

MODULARITÀ VELUX



archiproducts
DESIGN AWARDS
—
WINNER 2017

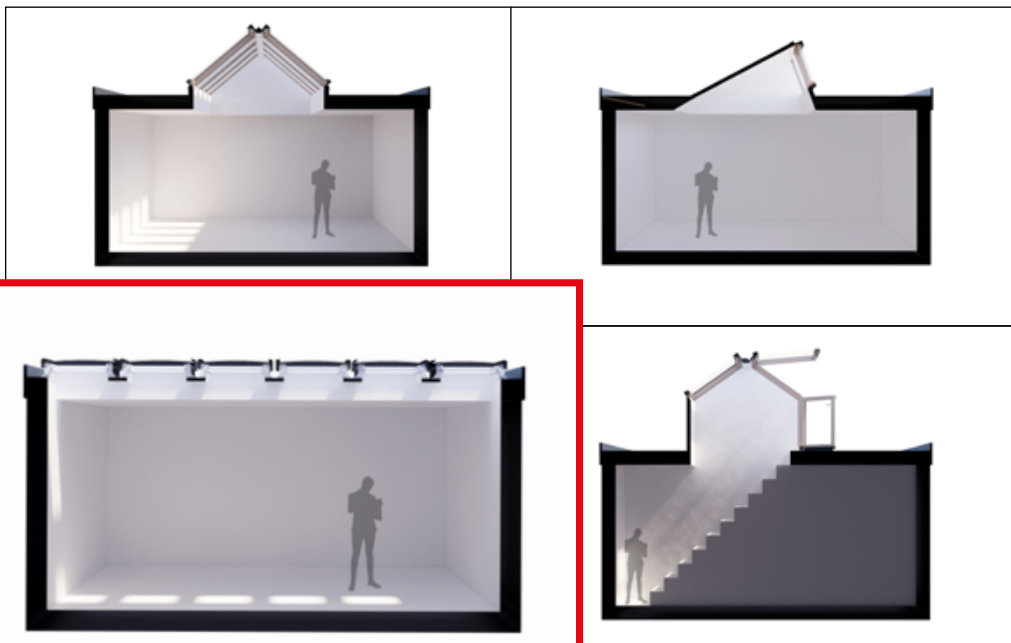
SOLUZIONI VELUX:
lucernario a nastro

VELUX®

Combina le finestre

per ottenere la tua soluzione personalizzata

Ecco alcuni esempi:



Lucernario a nastro

Scopri la modularità VELUX

Le finestre per tetti VELUX sono dotate di raccordi che permettono di creare affiancamenti e sovrapposizioni. Ogni singola finestra può essere completata con tende esterne per la protezione dal calore o con motorizzazioni per la ventilazione. Tende parasole e motori sono alimentati da pannelli solari che non richiedono impianti elettrici.

Quando motorizzate, possono essere controllate con smartphone grazie a VELUX Active.

Soluzione lucernario a nastro

La soluzione VELUX si pone come alternativa a cupole in policarbonato o lucernari artigianali. I moduli vetrati possono raggiungere dimensioni fino a 150x150 cm ed essere affiancati senza limiti.



Guardalo in realtà
virtuale

PER ILLUMINARE

Scale

Corridoi

Zone giorno

Sale giochi

Sale studio

Uffici



I vantaggi delle Soluzioni VELUX

RESISTENZA AGLI EVENTI ATMOSFERICI

Temi infiltrazioni o grandine?

- Vetrata esterna resistente alla grandine e interna stratificata di sicurezza
- Finestre testate per resistere agli uragani
- Sistemi di impermeabilizzazione garantiti da VELUX

PROTEZIONE DAL RUMORE

Vivi vicino a strade o aeroporti?

In funzione delle tue esigenze è possibile combinare finestre con un elevato grado di isolamento acustico.

53dB
rumori aerei
37dB
impatto pioggia

EFFICIENZA ENERGETICA IN TUTTE LE STAGIONI

Vuoi una soluzione efficiente e confortevole?

- Vetrate basso emissive a doppio o triplo vetro
- Tende parasole esterne
- Ventilazione naturale per effetto camino

Urc - ref, 300
0,72
isolamento termico
88%
protezione dal calore

FLESSIBILITÀ NEL TEMPO

Non sai come utilizzerai la stanza?

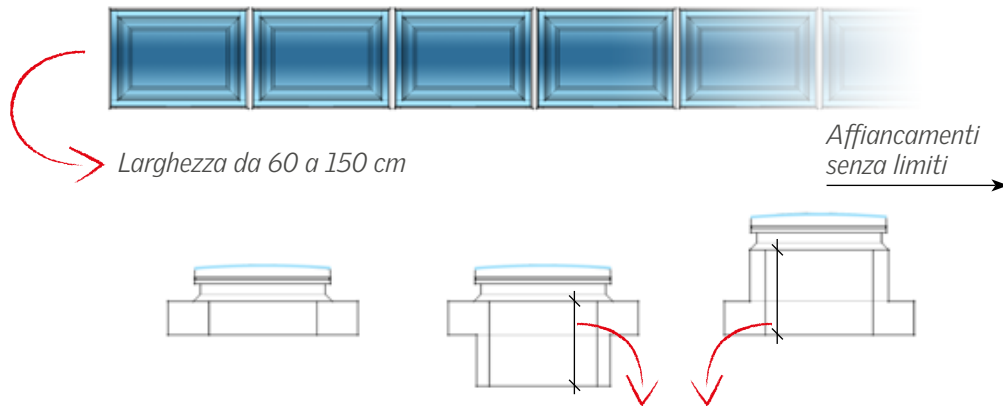
In qualsiasi momento puoi dotare una o più finestre di tende interne per oscurare o filtrare la luce.



Come progettare

Poche e semplici regole

Affianca più finestre con dimensioni compatibili per coprire un unico foro o più fori adiacenti. Se scegli misure grandi puoi ottenere strutture più esili e ridurre i costi.



Per ottenere luce indiretta realizzare un imbotte con spessore pari a 2,1 volte la larghezza della finestra

Le finestre possono essere installate direttamente sul solaio o, in presenza di pacchetti isolanti o tetti verdi, su cordolo. L'aggiunta di una finitura interna in cartongesso permette di ottenere luce diffusa negli ambienti.

9 misure tra cui scegliere

Finestre per tetti piani (dimensioni del foro nel solaio)

		CVP CFP 100150		CVP* CFP 150150		
		CVP CFP CXP 090120		CVP CFP CXP 120120		
		CVP CFP CXP 100100				
CVP CFP 060090		CVP CFP 090090				
	CVP CFP 080080					
CVP CFP 060060						
cm	60	80	90	100	120	150

Disponibili anche come evacuatore fumo in 2 misure

Oltre le finestre

in questa soluzione abbiamo utilizzato e consigliamo

FINITURA ESTERNA



Vetro curvo di finitura esterna con tecnologia Curve Tech dal design minimale senza cornici consente all'acqua piovana di scivolare via portando con sé lo sporco. Disponibili anche le versioni con vetro piano e cupola in acrilico o policarbonato.

PROTEZIONI ESTERNE



Ogni singola finestra può essere completata con tenda parasole esterna solare in grado di ridurre dell'88% il calore estivo. L'utilizzo di queste tende è consigliato per le finestre maggiormente colpite dal sole (est/sud/ovest).
Compatibile con VELUX Active.

OPERABILITA'



Uno degli elementi che compongono la soluzione può essere un evacuatore di fumo e calore. Possono essere inserite anche finestre per l'accesso al tetto, finestre fisse o finestre elettriche.
Compatibile con VELUX Active.

Grazie alla modularità VELUX puoi facilmente adattare il lucernario a due falde alle tue esigenze.



NOVITÀ

Dialoga
con prodotti
VELUX
INTEGRA®

VELUX ACTIVE

Sensori intelligenti per le tue finestre per tetti VELUX, tende e tapparelle.

with
NETATMO

Compatibile con tutti i prodotti VELUX INTEGRA che si basano su tecnologia io-homecontrol.

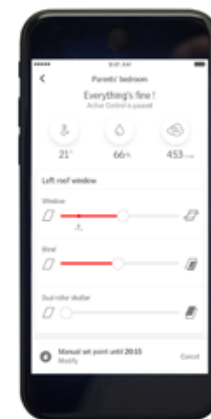
VELUX ACTIVE

Per una casa più sana e più smart

VELUX ACTIVE permette di monitorare i livelli di CO₂, umidità e temperatura delle stanze e di gestire l'apertura delle finestre e delle tende da remoto.

VELUX ACTIVE attraverso i suoi sensori è in grado di ottimizzare il comfort e la qualità dell'aria della stanza in modo completamente automatico.

Che ne siamo consapevoli o meno, passiamo il 90% del nostro tempo in ambienti chiusi. Proprio per questo motivo è fondamentale che la qualità dell'aria e il comfort termico in questi spazi siano sempre elevati.



La modularità VELUX

Soluzione lucernario a nastro



VELUX®