

## THIS IS NOT A DOOR

Un catalogo di immagini per raccontare e descrivere la porta di MR ART DESIGN ben oltre le sue qualità formali. Immagini che evocano inedite atmosfere domestiche, mostrano la proprietà di finiture e materiali, svelando la ricerca tecnologica e stilistica che è dietro la produzione del complemento PORTA.

*A catalogue through images to illustrate and describe the door of MR ART DESIGN far beyond its formal qualities. Images that remind unusual and domestic atmospheres, show properties of finishes and materials, revealing the technological research and style that is behind the production of the DOOR.*

Come una tela bianca la sperimentazione parte dal colore e si spinge fino a trovare nuove forme di utilizzo del materiale.

E' così che MR ART DESIGN fa del vetro non una semplice porta,  
ma uno stile di vita che si traduce in un DISEGNO COERENTE dello spazio architettonico  
che sa ancora di artigianale.

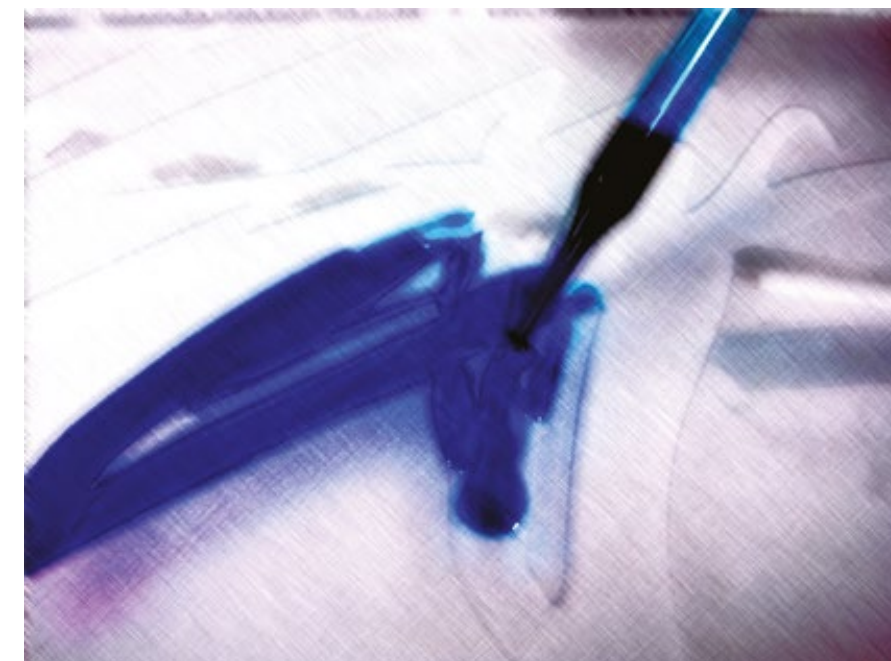
Lo studio del vetro si apre anche a nuovi materiali, in particolare l'alluminio, e diventa così un  
RACCONTO DELL'ABITARE.

La porta di MR ART DESIGN: un autentico e vivace percorso progettuale che accoglie classici e nuovi progetti,  
anticipa tendenze e spesso cambia i codici dell'abitare. Dalla leggerezza,  
assoluta solidità e affidabilità nel tempo dell'ALLUMINIO, delle trasparenze, riflessi,  
giochi cromatici e di superfici perfettamente lisce o vellutate del VETRO,  
dalla naturalezza e colore delle diverse essenze del LEGNO insieme all'energia dei colori laccati.  
I materiali primari sono costantemente reinterpretati per presentare  
a un pubblico vasto proposte esteticamente vaste.

*As on a black canvas, the experimentation starts from the color and goes so far as to find new ways  
the use the material. And that's why MR ART DESIGN means not just a glass door, but a lifestyle that  
results in a coherent architectural space that still tastes homemade.*

*The study on glass also opens to new materials, especially aluminum, and this became a real TALE OF LIVING CONTEMPORARY.*

*The door of MR ART DESIGN: an authentic and lively design process that includes classic and new  
projects, anticipates trends and often change the codes of living. Lightness, strength and absolute  
reliability ALUMINUM, transparencies, reflections, color effects and perfectly smooth surfaces or  
velvety GLASS, the naturalness and warmth of the various WOOD along with the energy of  
distinct proposals to a wide audience.*



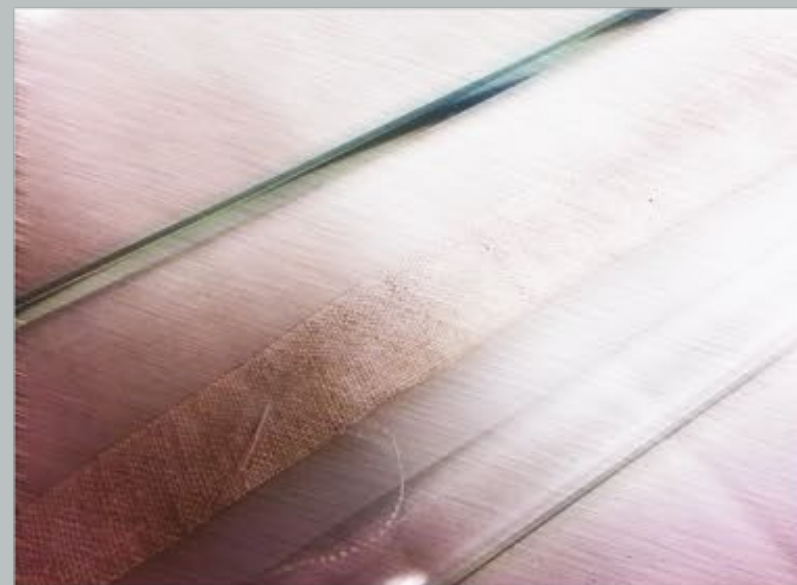
SCAVO COLORE.  
Una mano esperta scava il vetro e nelle incisioni il colore cola.

*THE COLOR HOLLOWING.  
An experienced hand hollow out the glass and the color  
pour into the engravings.*



**LA SABBIATURA.**  
Un getto di sabbia opacizza e impreziosisce il vetro su cui prima una pellicola è stata applicata.

*THE SANDBLASTING.*  
*A jet of sand makes opaque and embellishes the glass with technique of craftsman, it is captured within it by careful layering technique.*



**IL TESSUTO.**  
Il lino è tra strati di vetro che lascia intravedere la sua inconfondibile texture.

*THE TEXTIL.*  
*Linen is between layers of glass which are showing its unmistakable texture.*

**LA STRATIFICAZIONE.**  
Vetro su vetro. Strato su strato. Per due facce equivalenti di un'unica porta.

*THE LAYERING.*  
*Glass on glass. Layer upon layer. Two equivalent sides of a single door.*



**LA STAMPA.**  
Tutto è possibile. Con una stampa. Tra vetro e vetro. Per una porta veramente unica.

*THE PRINT.*  
*Everything is possible. With a print. Between glass and glass. For a truly unique door.*



**LA LACCATURA.**  
Predomina la vocazione cromatica. Impressa sul vetro con tecniche di artigiano, e cattura al suo interno mediante un accurata tecnica di stratificazione.

*LAQUERING.*  
*Predominates vocation color. Etched on the glass with technique of craftsman, it is captured within it by careful layering technique.*



TRASPARENZE D'ARREDO

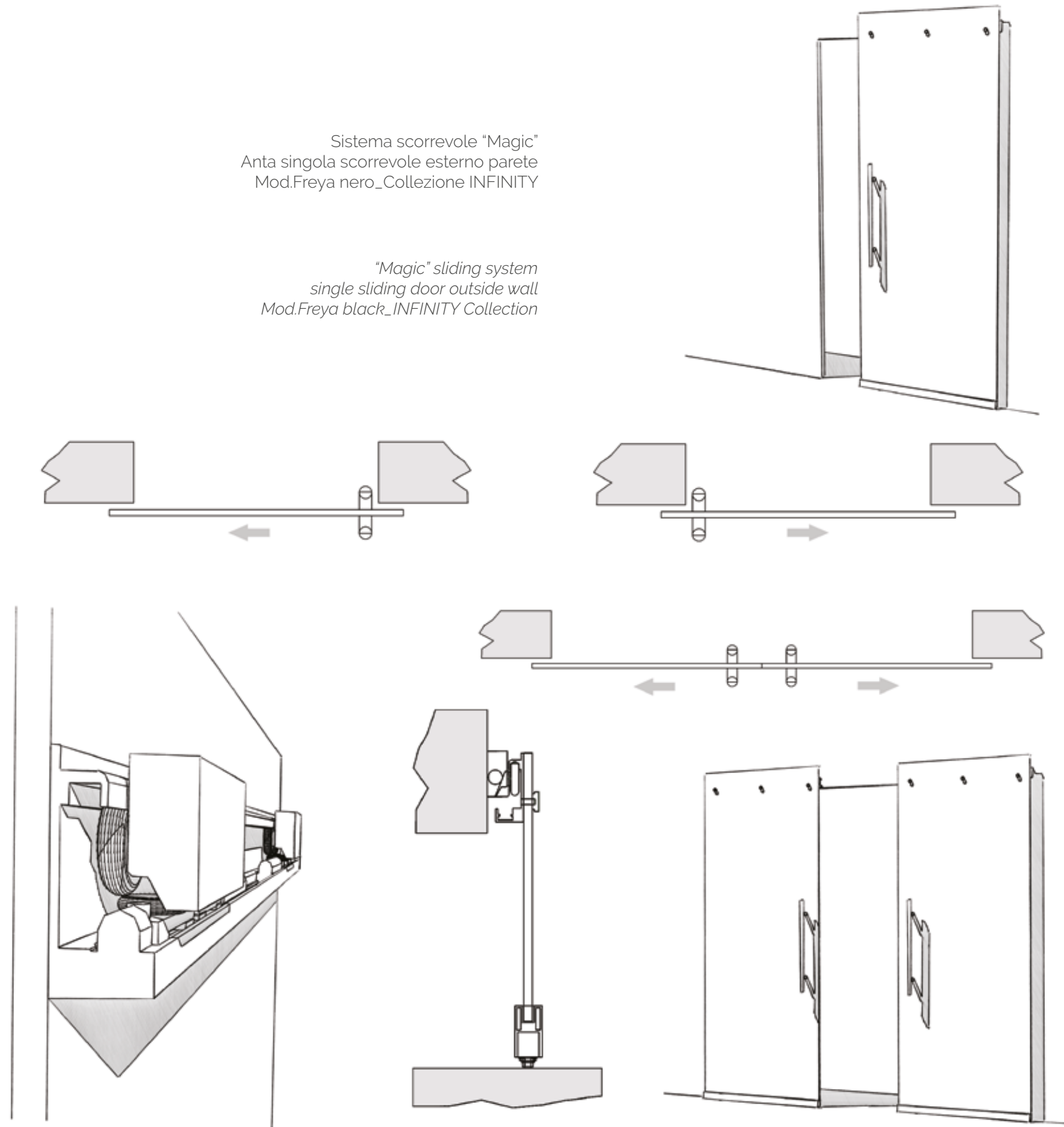


Sistema scorrevole "Magic"  
Anta singola scorrevole esterno parete  
Mod.Freya nero\_Collezione INFINITY

*"Magic" sliding system  
single sliding door outside wall  
Mod.Freya black\_INFINITY Collection*

Sistema scorrevole "Magic"  
Anta singola scorrevole esterno parete  
Mod.Freya nero\_Collezione INFINITY

"Magic" sliding system  
single sliding door outside wall  
Mod.Freya black\_INFINITY Collection

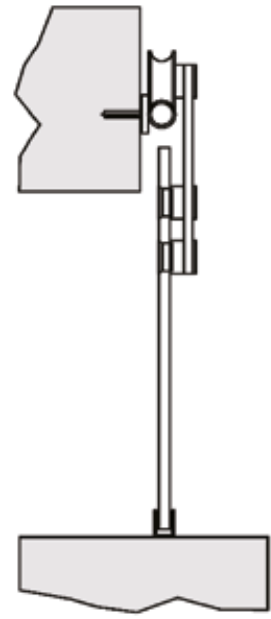




Sistema scorrevole inox "SV 120"  
Anta singola scorrevole esterno parete  
Mod.CURVE Colore\_Collezione SCAVO COLORE

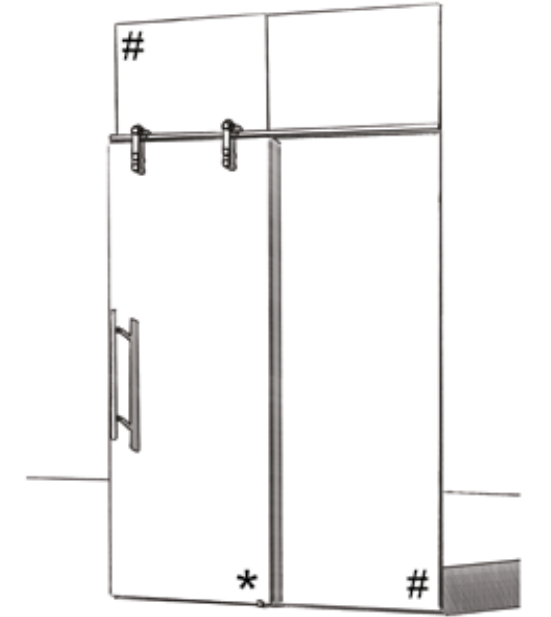
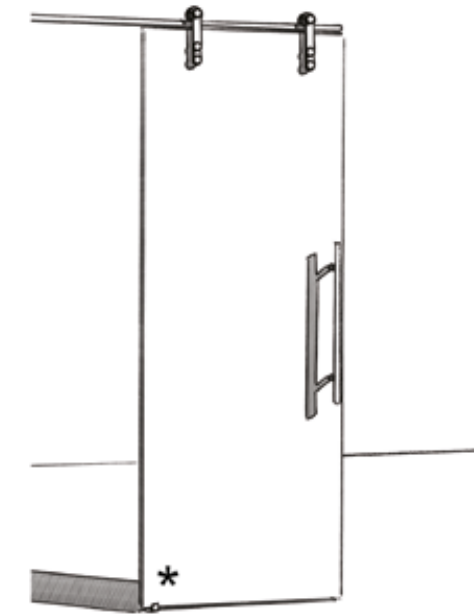
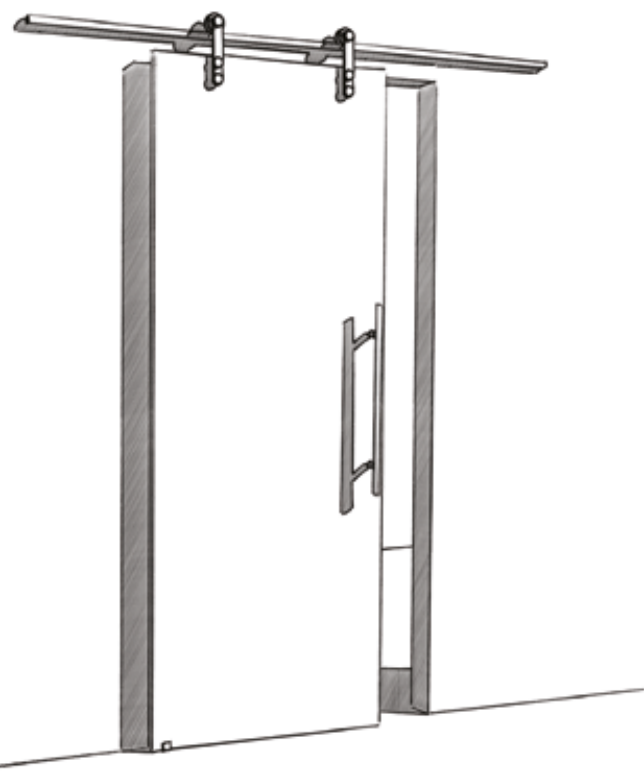
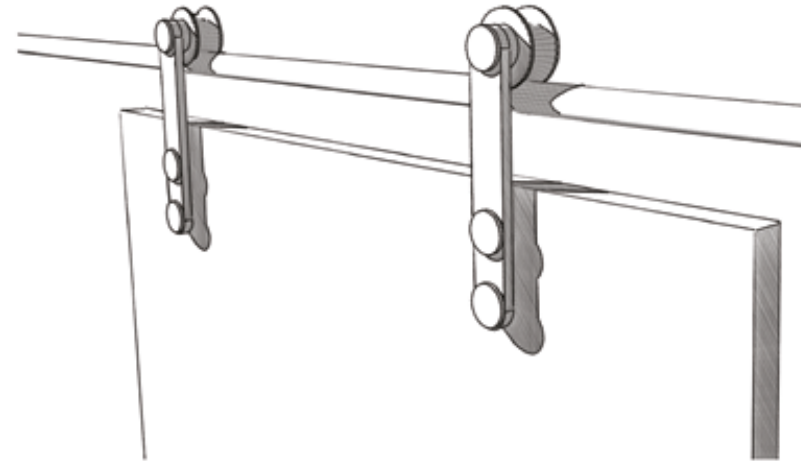
*"SV 120" stainless steel sliding system  
Single sliding door outside wall  
Mod.CURVE Colore\_SCAVO COLORE Collection*





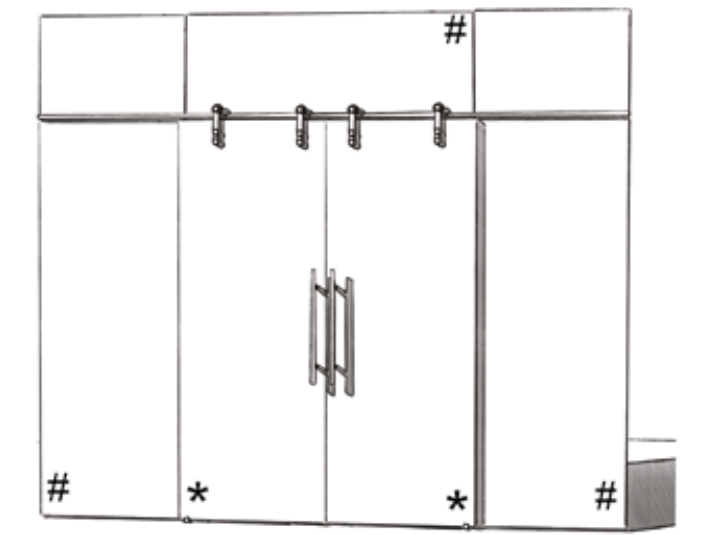
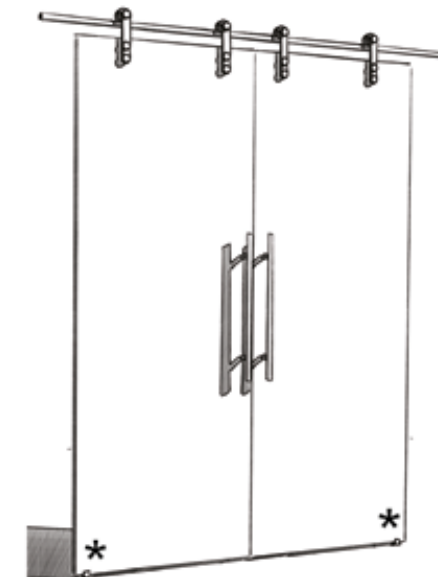
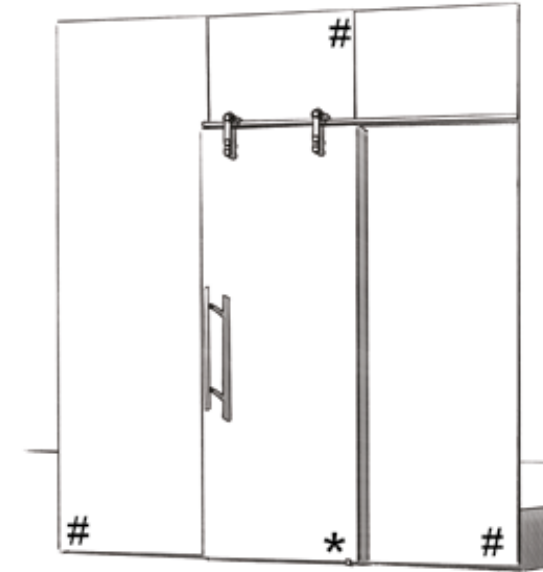
Sistema scorrevole inox "SV 120"  
 Anta singola scorrevole esterno parete  
 Anta doppia scorrevole esterno parete

"SV 120" stainless steel sliding system  
 Single sliding door outside wall  
 Double sliding door outside wall



# Fissa, fixed panel

\* Mobile, sliding





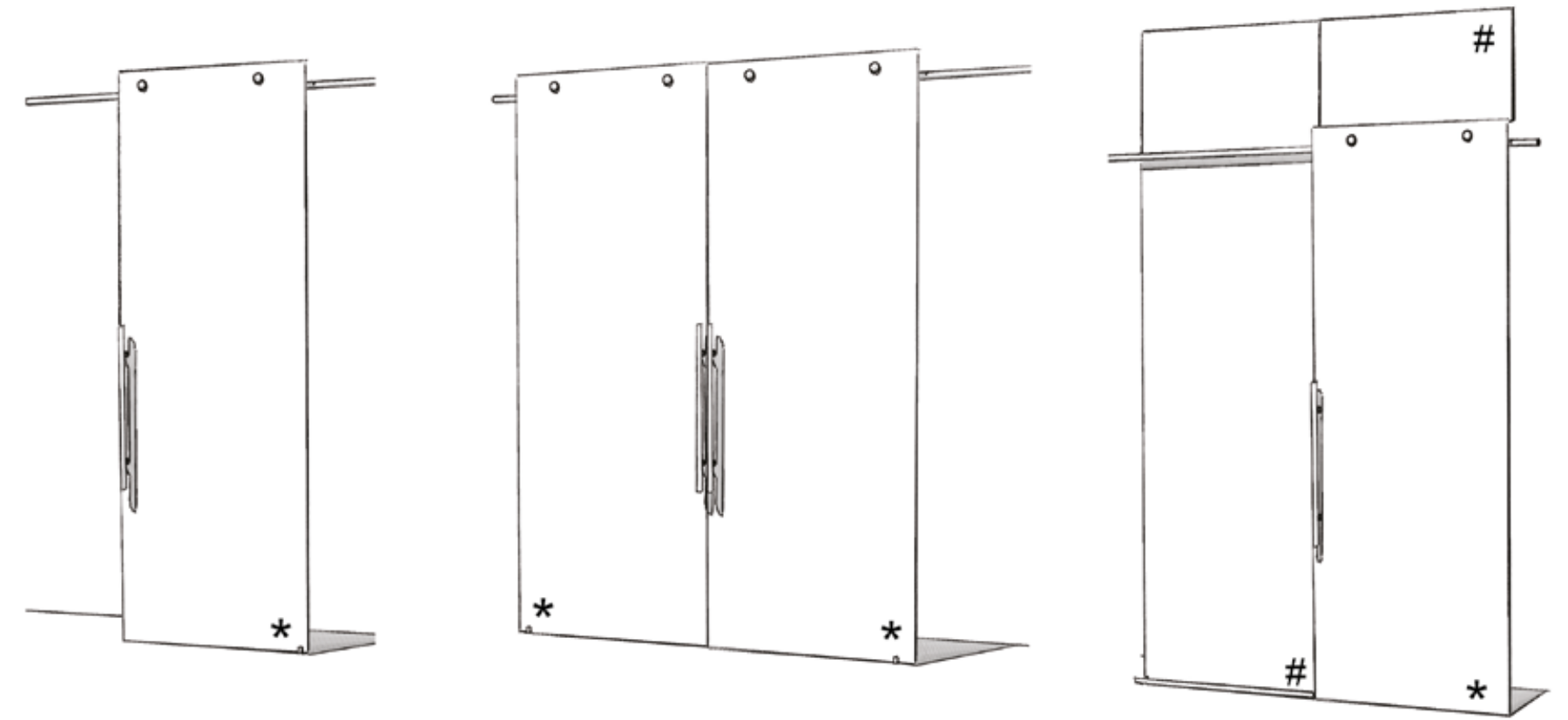
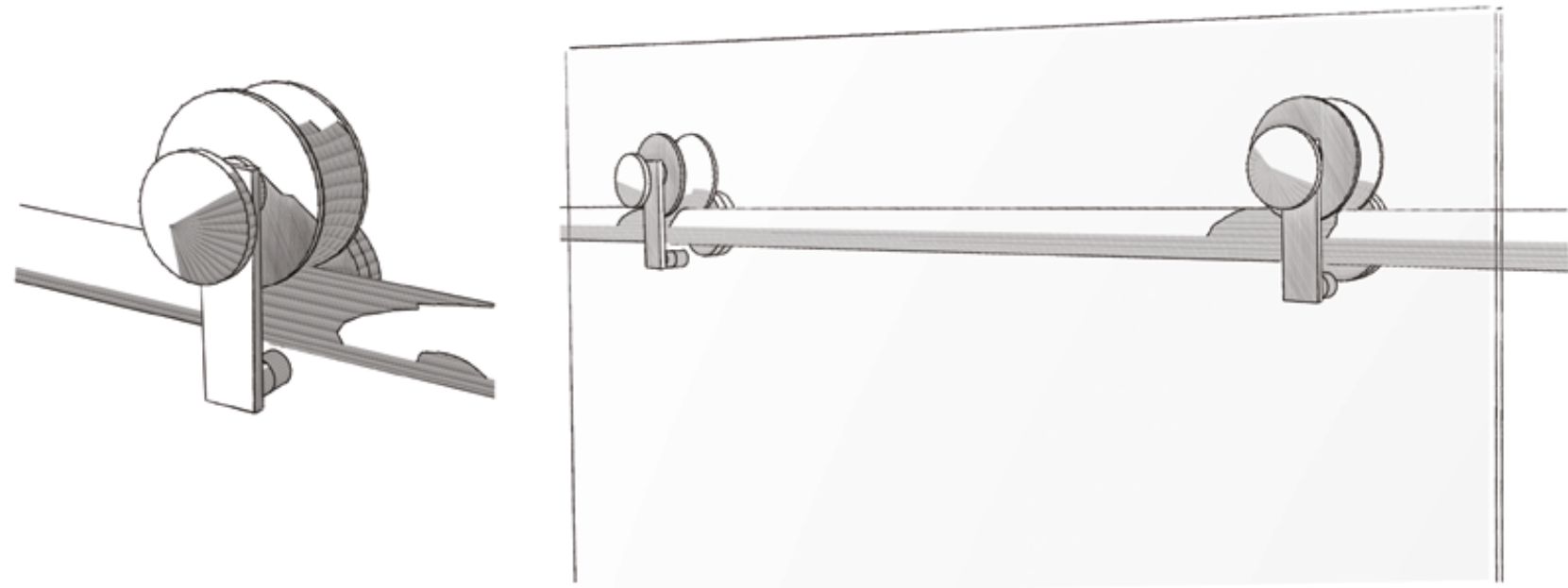
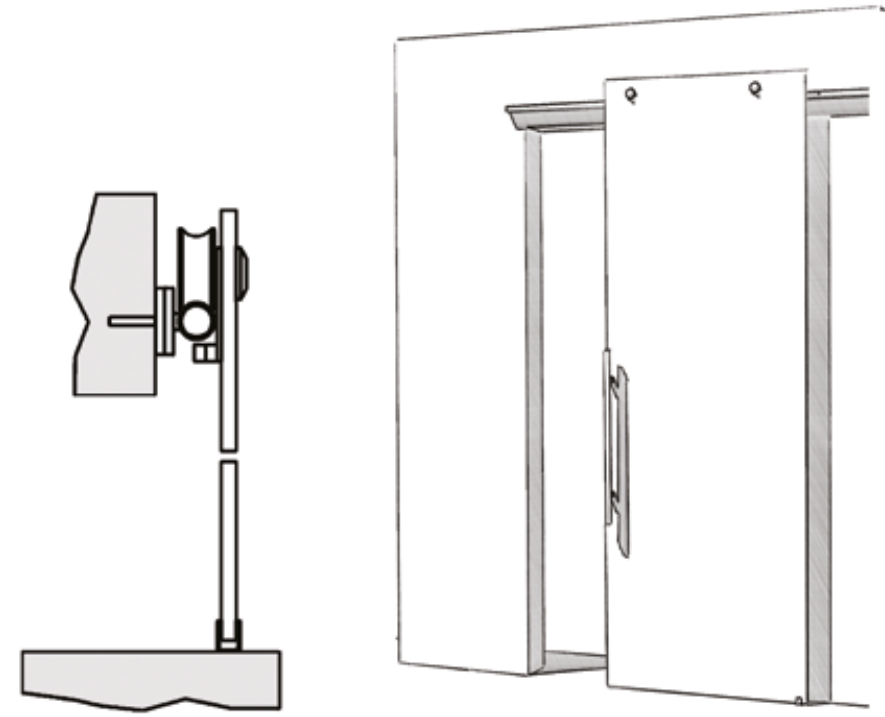
Sistema scorrevole inox "SV 130"  
Anta singola scorrevole esterno parete  
Mod. TRATTO nero\_Collezione IMPRESSION

*"SV 130" stainless steel sliding system  
Single sliding door outside wall  
Mod. TRATTO black\_IMPRESSION Collection*



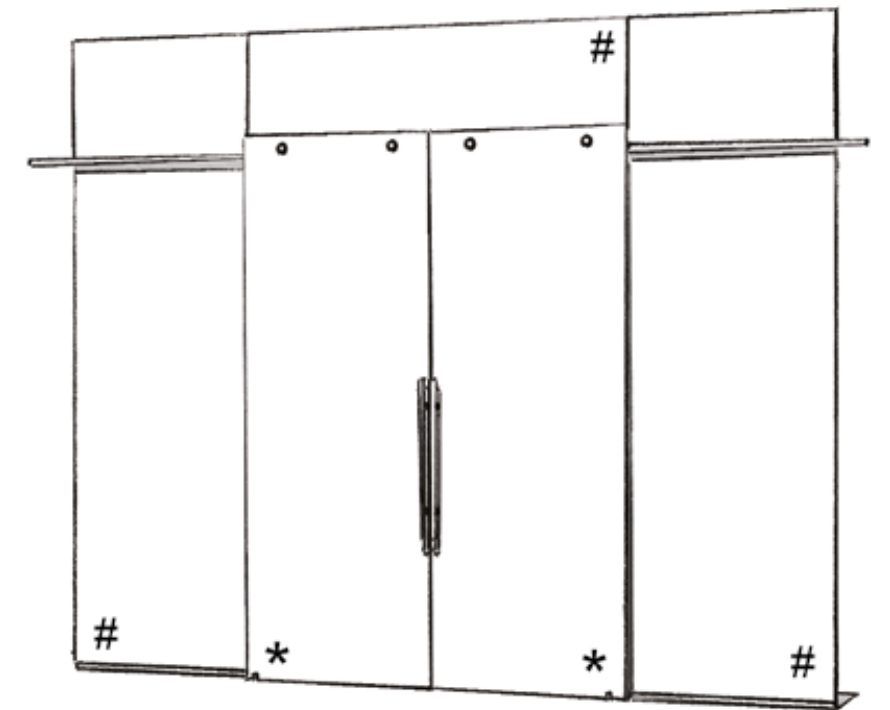
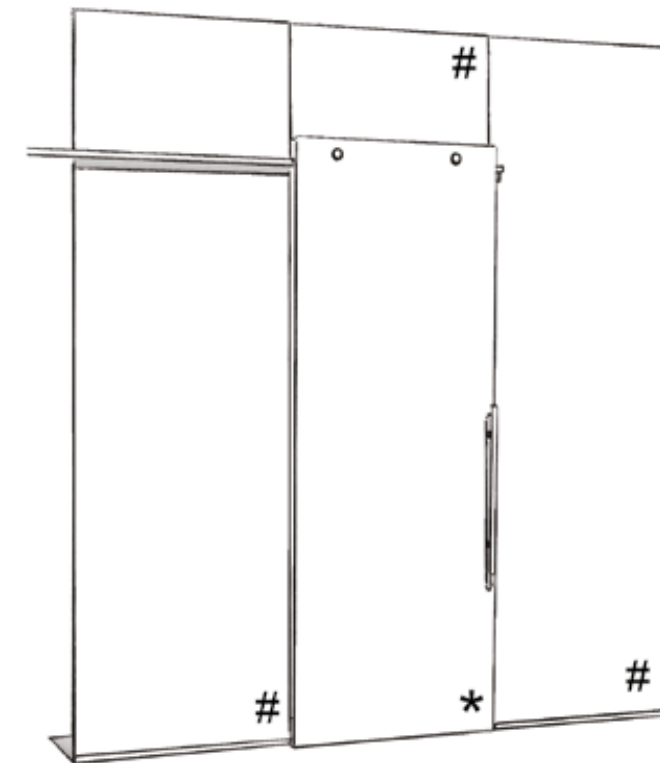
Sistema scorrevole inox "SV 130"  
Anta singola scorrevole esterno parete  
Anta doppia scorrevole esterno parete

"SV 130" stainless steel sliding system  
Single sliding door outside wall  
Double sliding door outside wall



# Fissa, fixed panel

\* Mobile, sliding



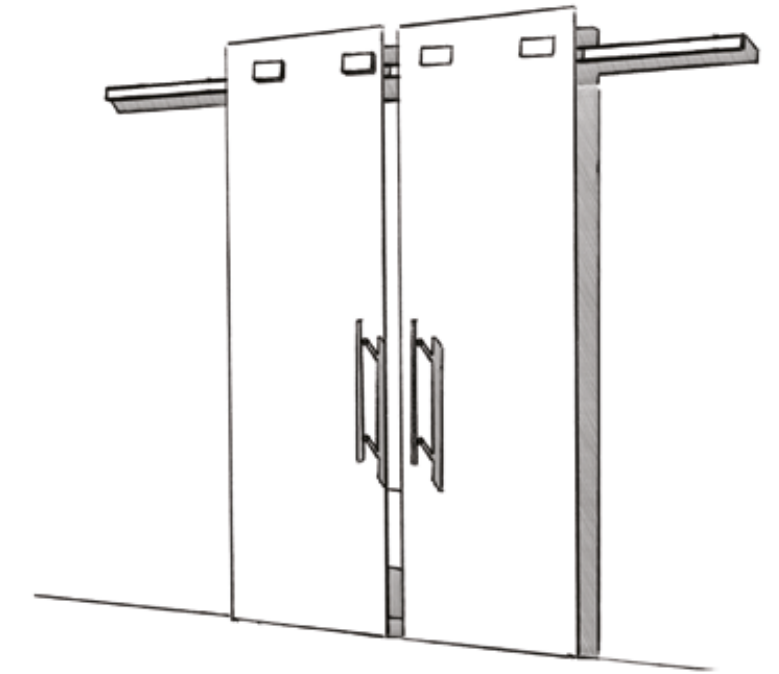
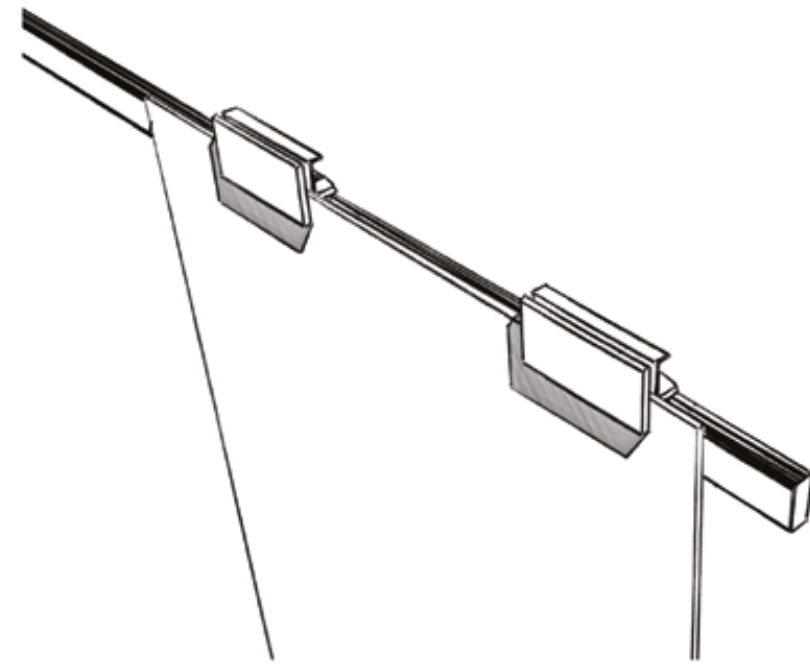
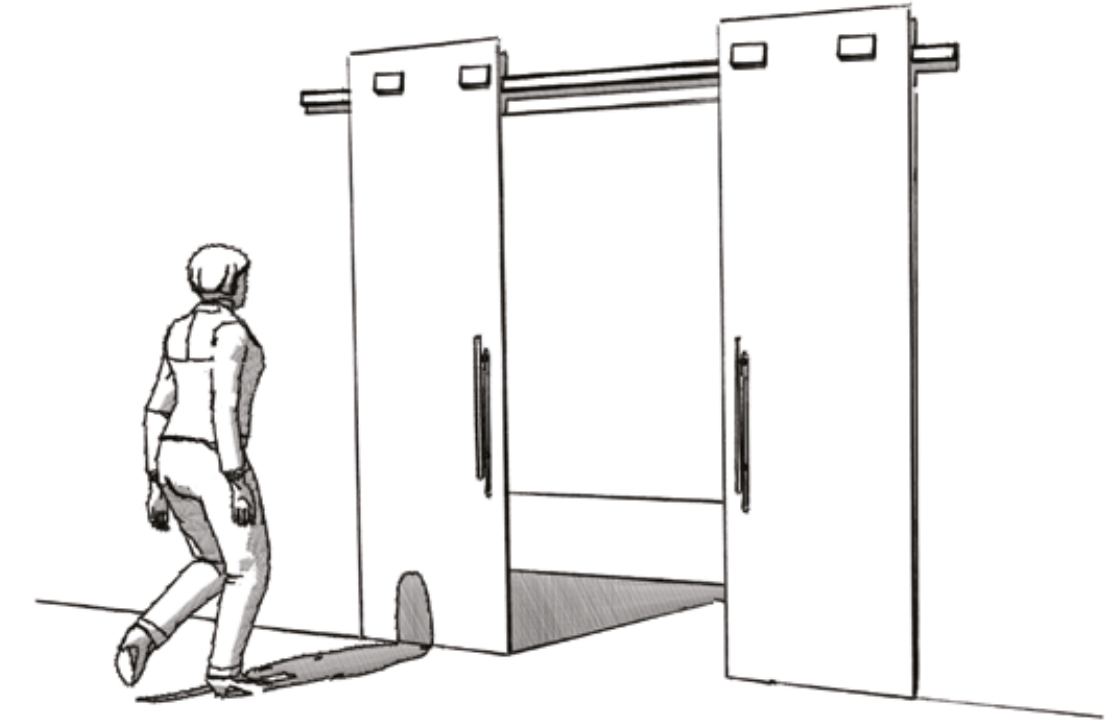
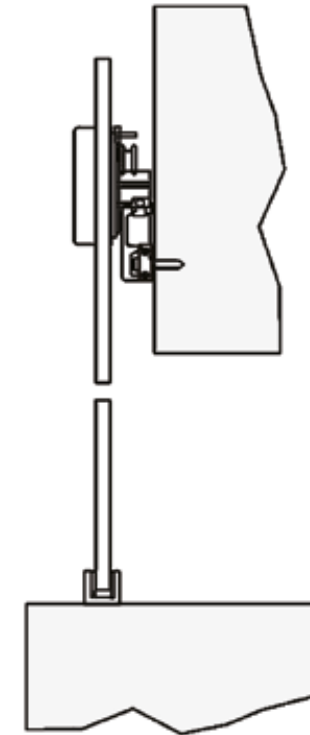
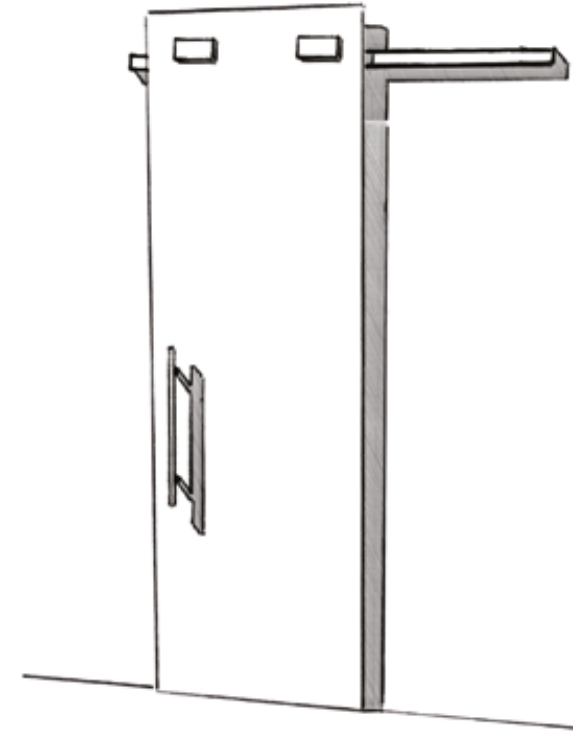


Sistema scorrevole "Diva Air"  
Anta singola scorrevole esterno parete  
Mod.Canvas s\_Collezione Artworks

*"Diva Air" Sliding system  
Single sliding door outside wall  
Mod.Canvas s\_Artworks Collection*

Sistema scorrevole "Diva Air"  
Anta singola scorrevole esterno parete  
Anta doppia scorrevole esterno parete

*"Diva Air" Sliding system  
Single sliding door outside wall  
Double sliding door outside wall*





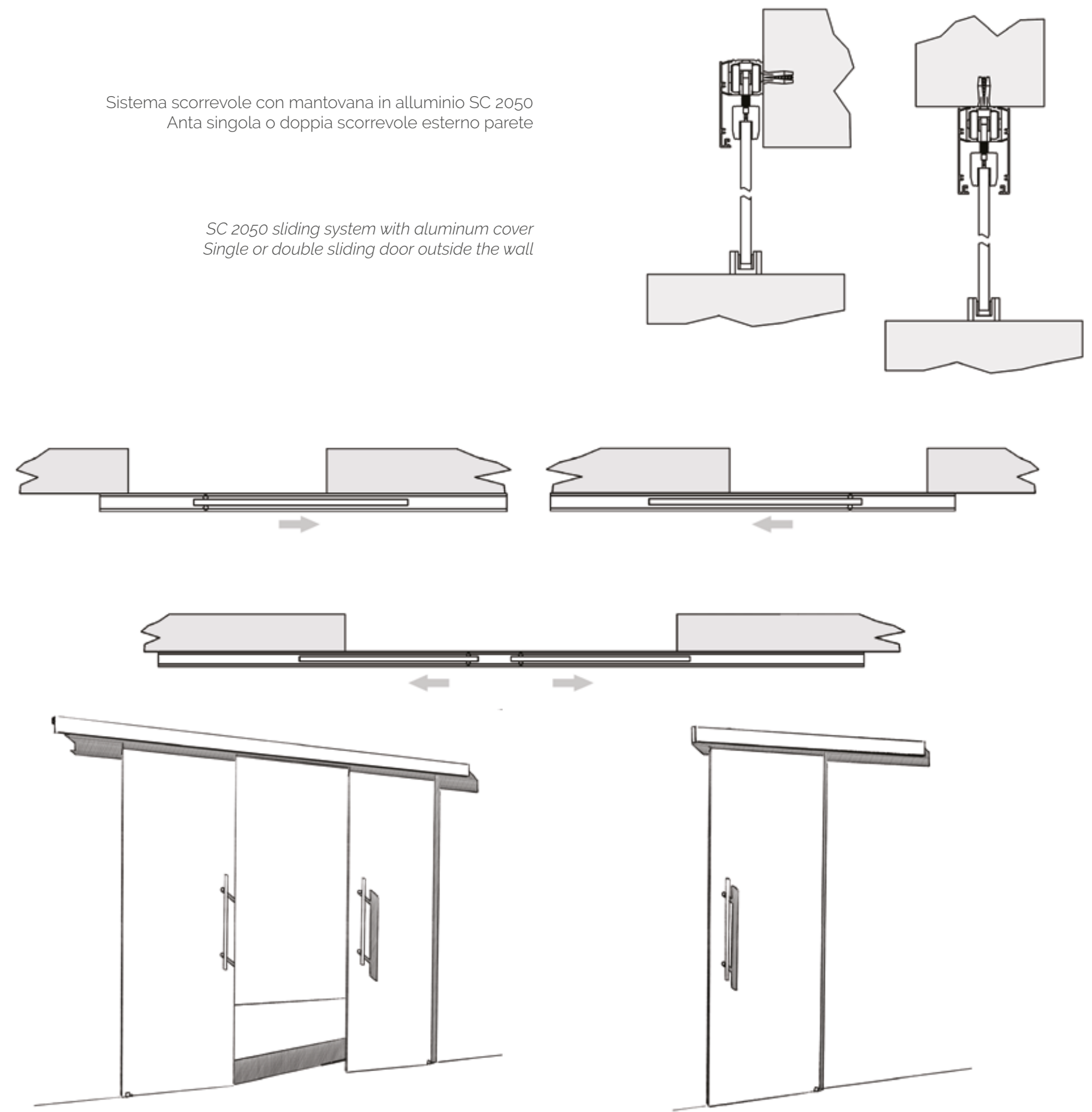
Sistema scorrevole con mantovana in alluminio SC 2050  
Anta doppia scorrevole esterno parete  
Mod.PAUSE bianco\_Collezione IMPRESSION

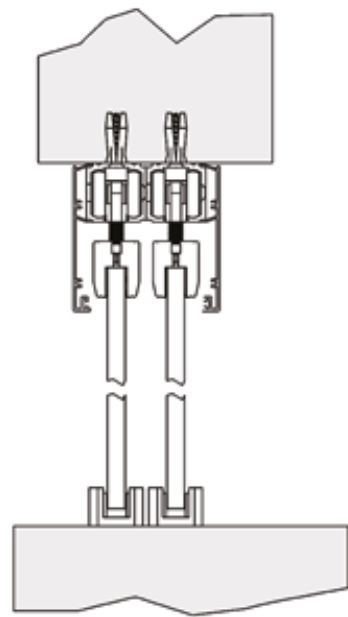
SC 2050 sliding system with aluminum cover  
Double sliding door outside the wall  
Mod.PAUSE white\_IMPRESSIN Collection



Sistema scorrevole con mantovana in alluminio SC 2050  
Anta singola o doppia scorrevole esterno parete

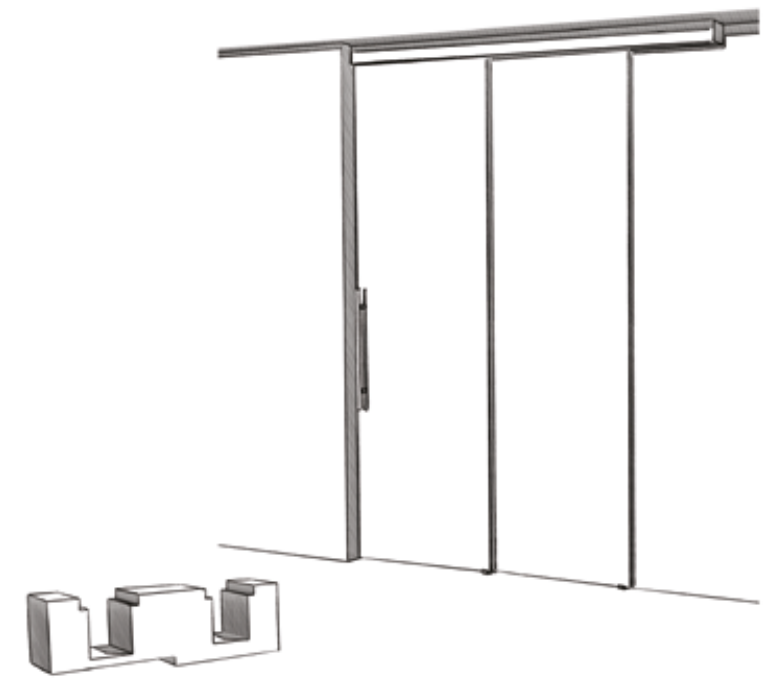
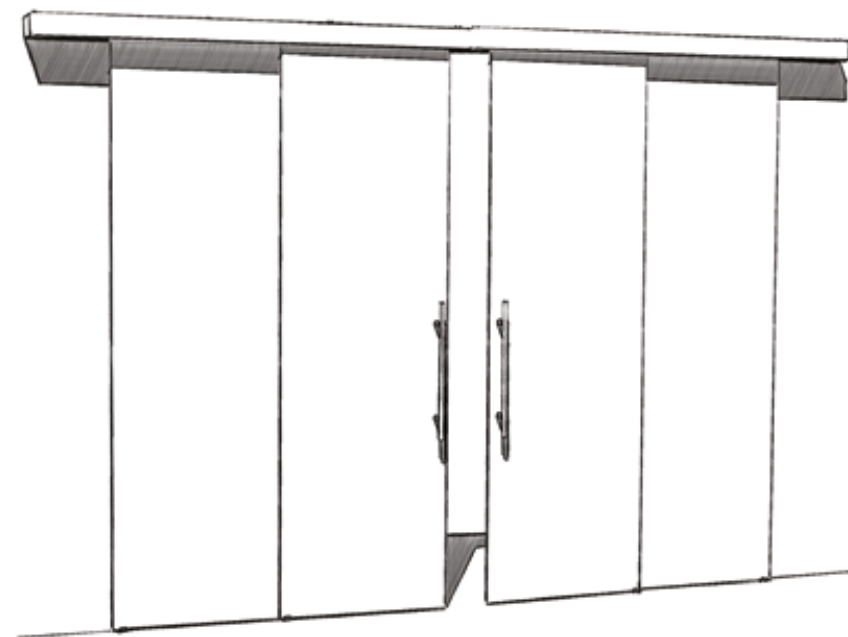
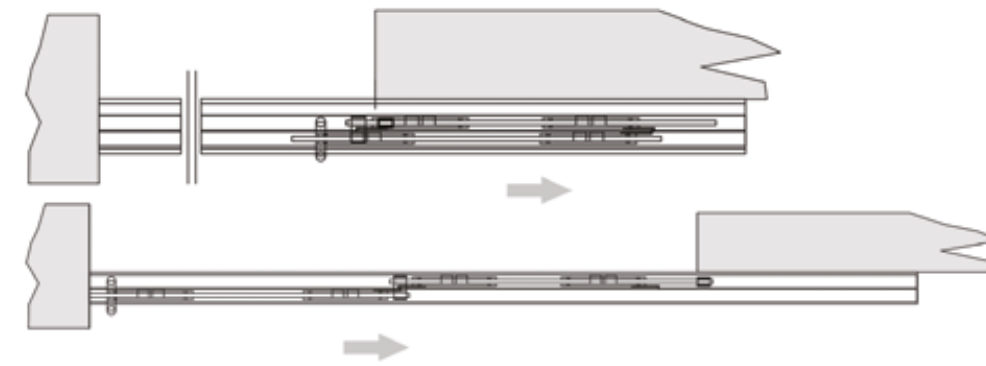
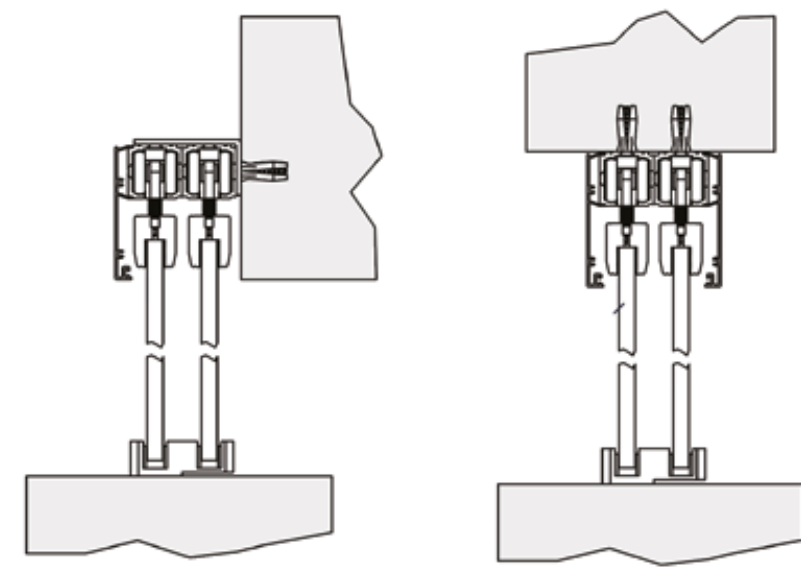
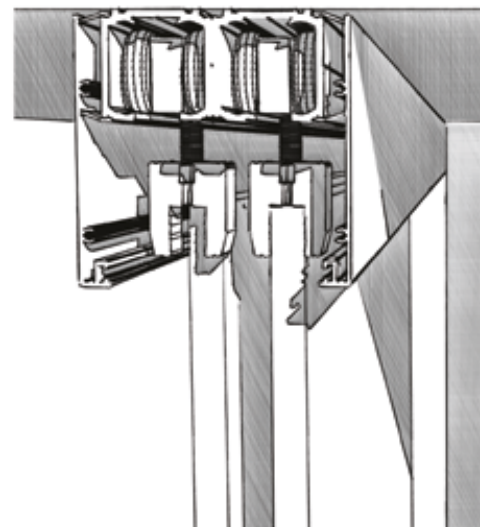
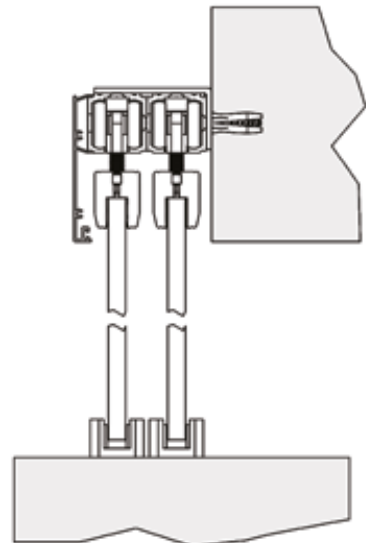
SC 2050 sliding system with aluminum cover  
Single or double sliding door outside the wall





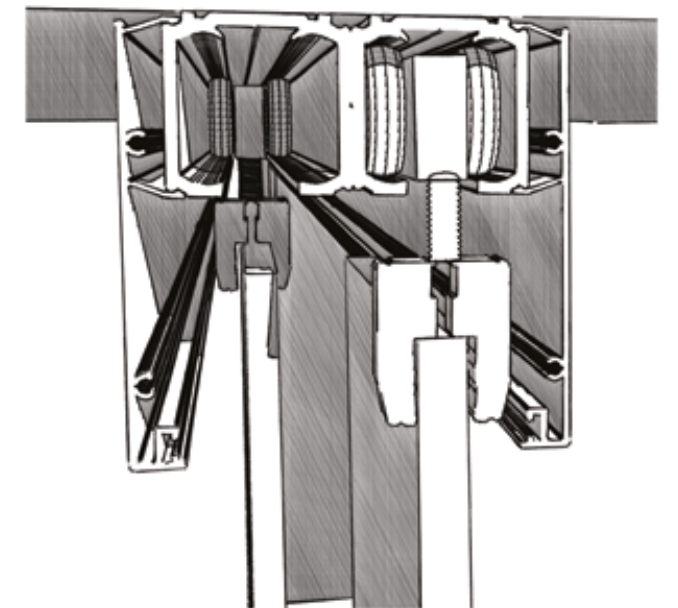
Sistema scorrevole con mantovana  
in alluminio SC5010\_SC5010S  
Due ante parallele  
Fissaggio a soffitto o a parete

"SC 5010" \_ "SC 5010S" sliding system  
with aluminum cover  
Two parallels door panels  
Ceiling mounting or wall



Sistema scorrevole "SC5010TS"  
Sistema scorrevole con mantovana in alluminio SC 5010 TS  
Due ante parallele a trascinamento  
Fissaggio a soffitto o a parete

"SC 5010" \_ "SC 5010S" sliding system with aluminum cover  
Two parallels door panels with telescopical mechanism  
Ceiling mounting or wall

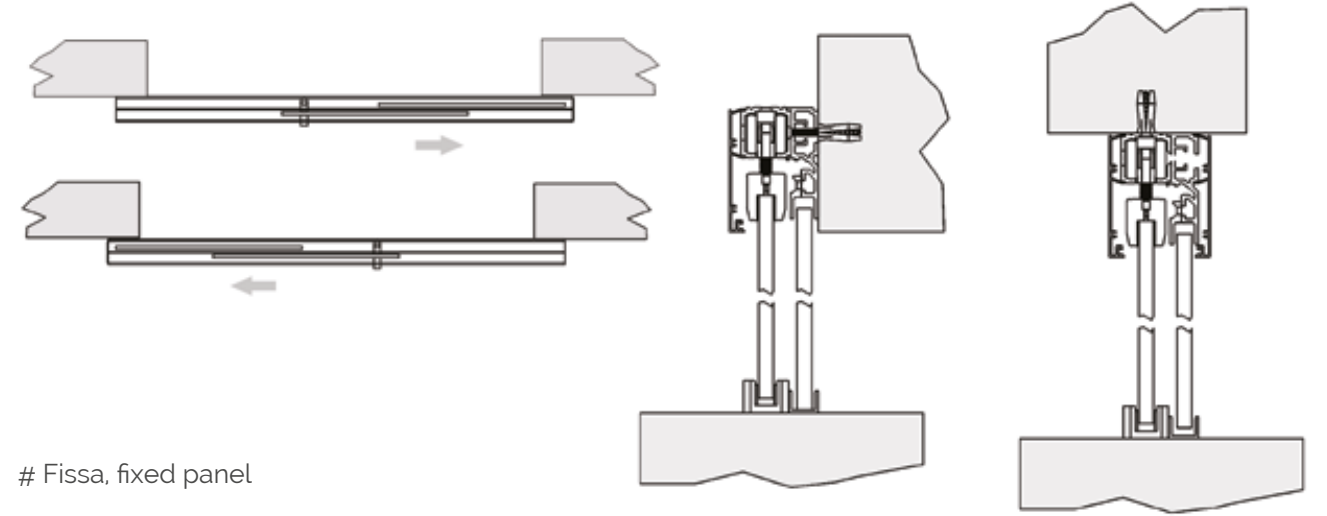
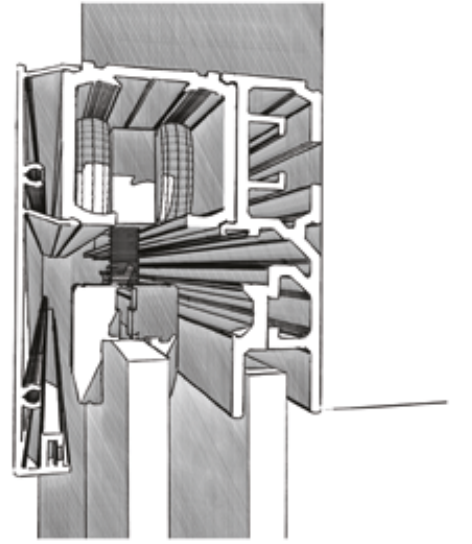






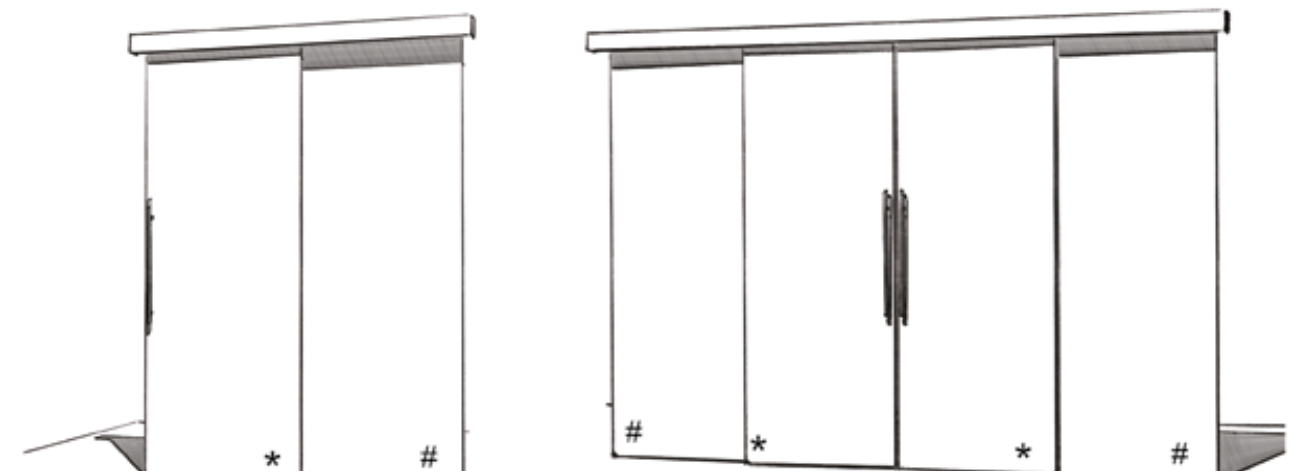
Sistema scorrevole con mantovana in alluminio "SC 4030"  
 4 ante, 2 mobili e 2 fisse  
 Mod.LINK\_Collezione SABBIA

"SC 4030" sliding system with aluminum cover  
 4 door panels, 2 sliding and 2 fixed  
 Mod.LINK\_ SABBIA Collection



# Fissa, fixed panel

\* Mobile, sliding

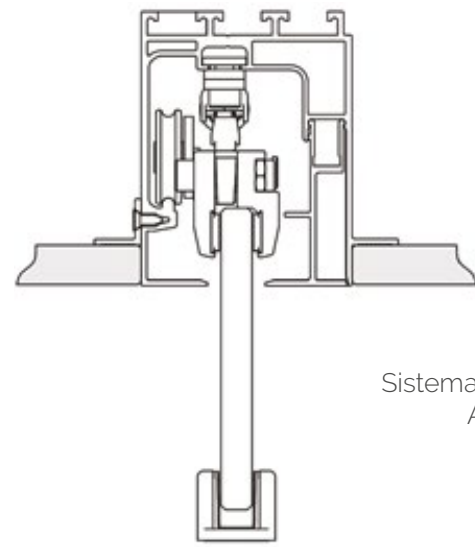




Sistema scorrevole con binario a scomparsa "SVF150TM"  
Quattro ante, due mobili e due fisse  
Mod. Balder 8017\_Collezione INFINITY

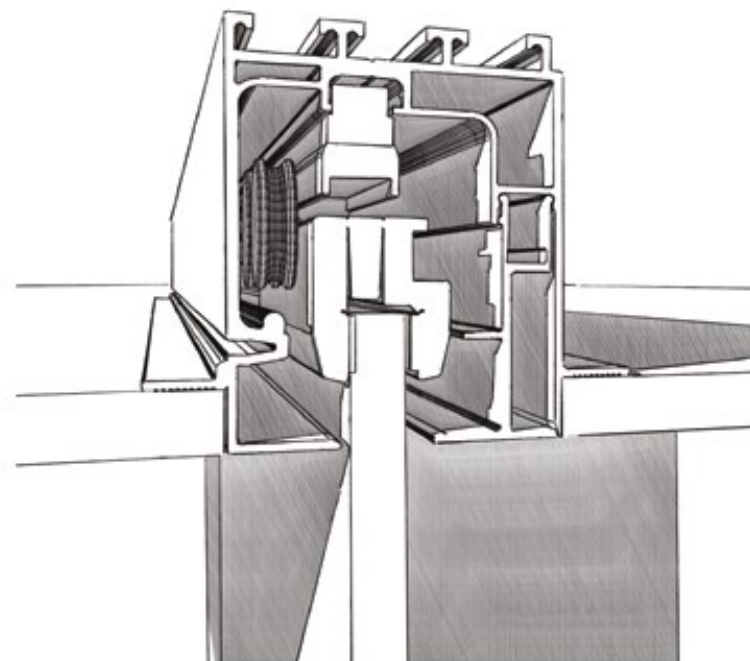
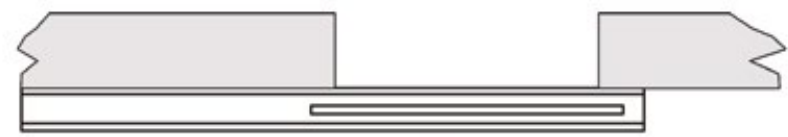
*"SVF150TM" Ceiling sliding system  
Four door panels, two sliding and two fixed  
Mod. Balder 8017\_INFINITY Collection*

Sistema scorrevole "SV150TM"

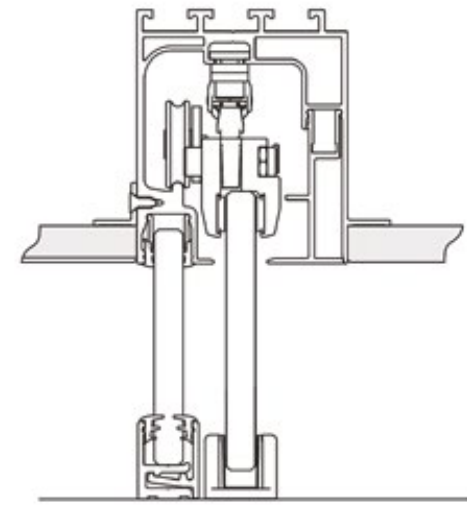


Sistema scorrevole con binario a scomparsa "SV150TM"  
Anta singola o doppia scorrevole esterno parete

"SV150TM" Ceiling sliding system  
Single or double sliding door outside wall



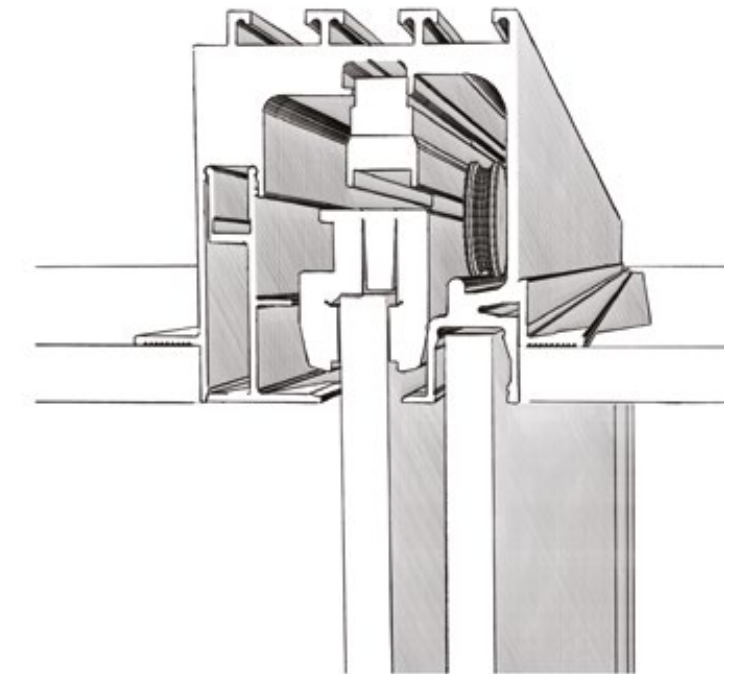
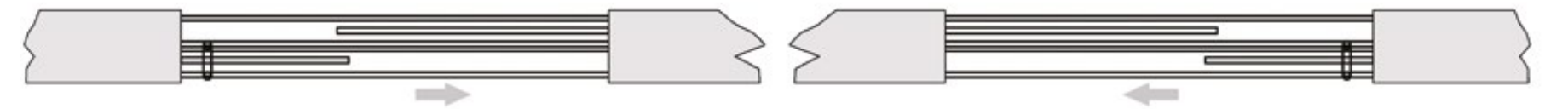
Sistema scorrevole "SVF150TM"

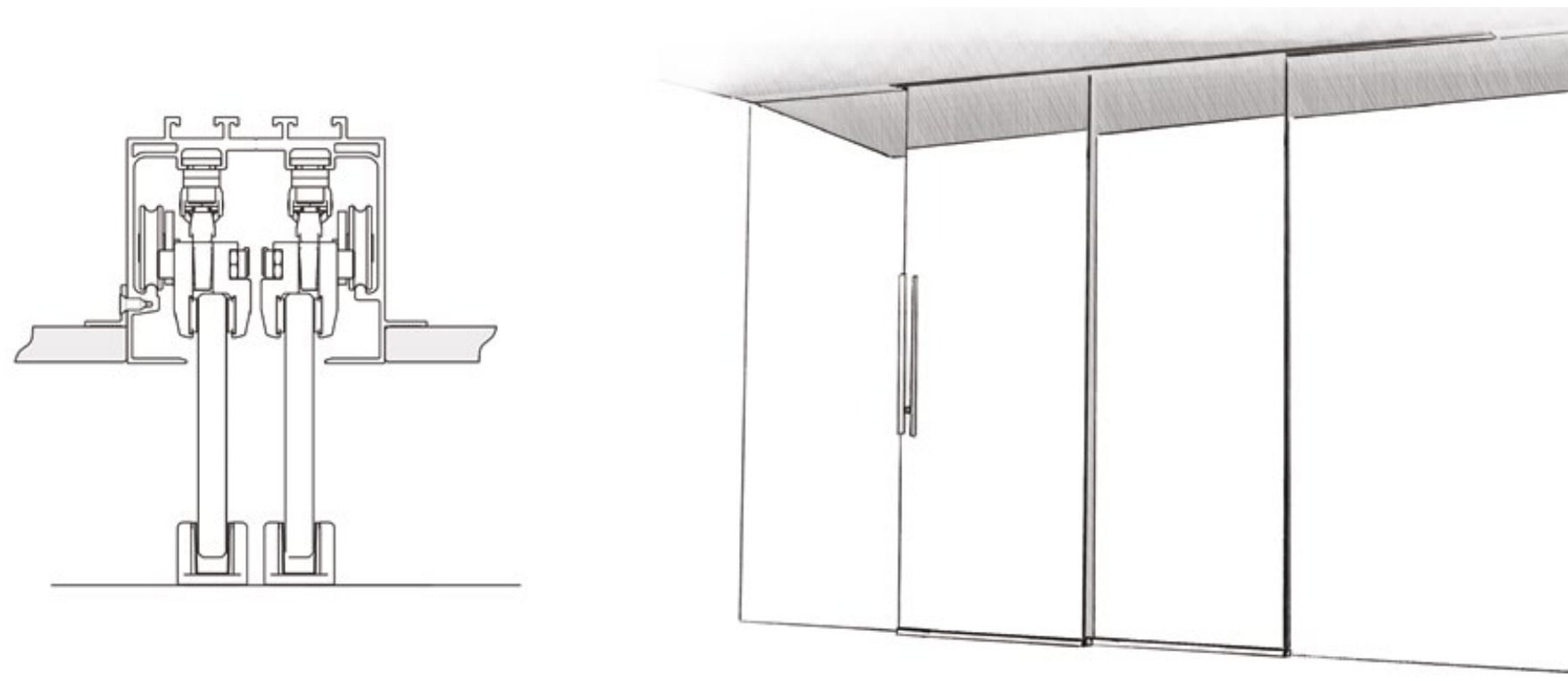


Sistema scorrevole con binario a scomparsa "SVF150TM"  
Anta scorrevole e anta fissa



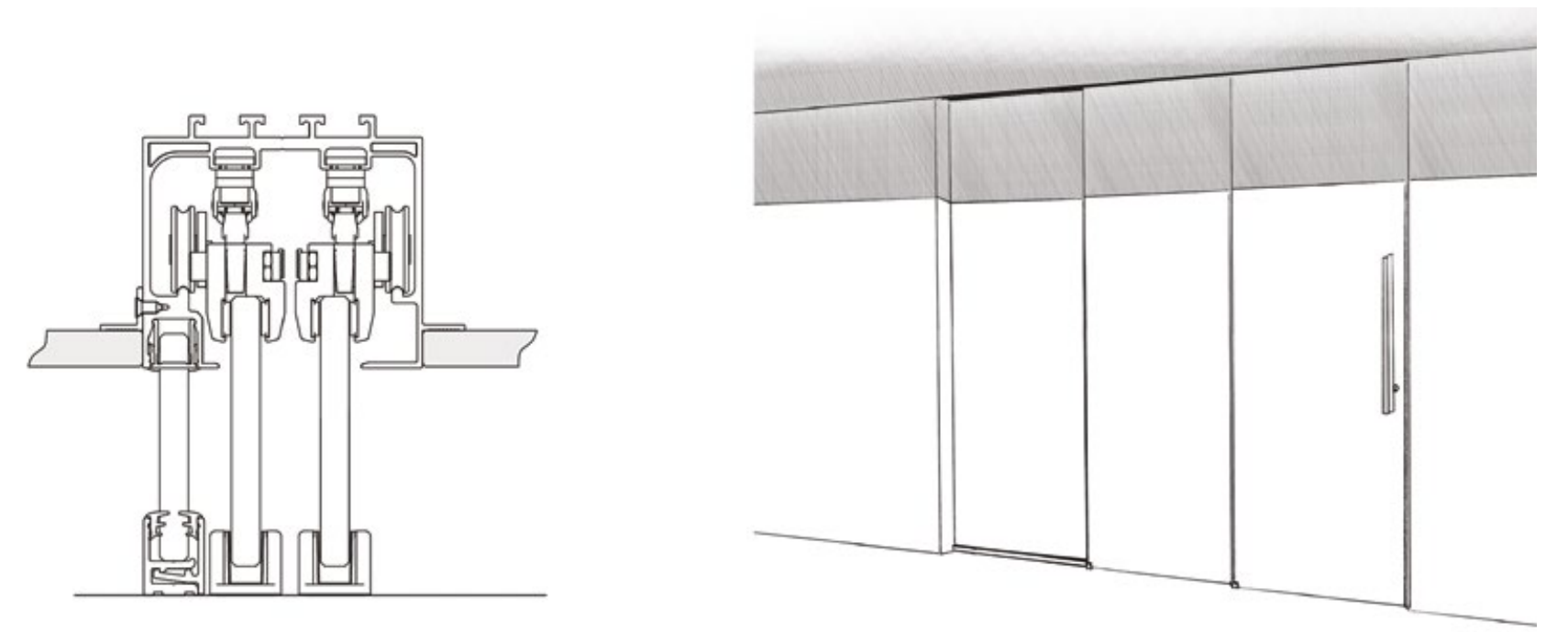
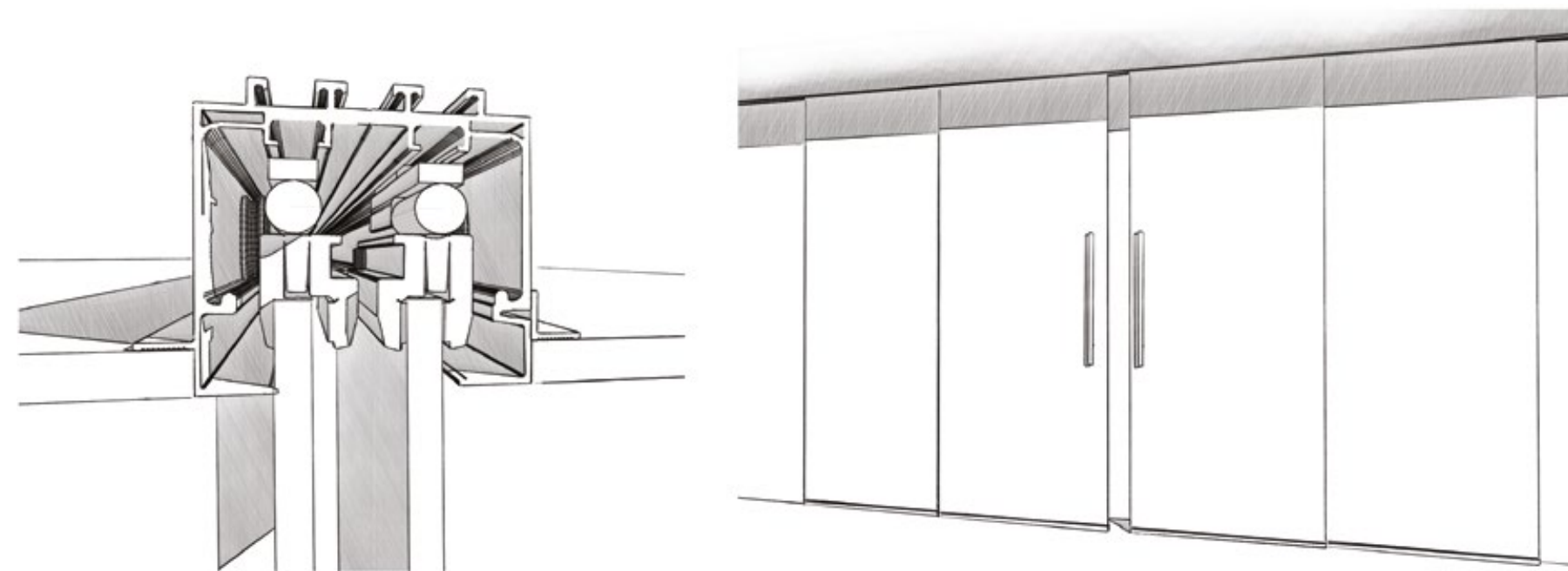
"SVF150TM" Ceiling sliding system  
Sliding panel and fixed panel





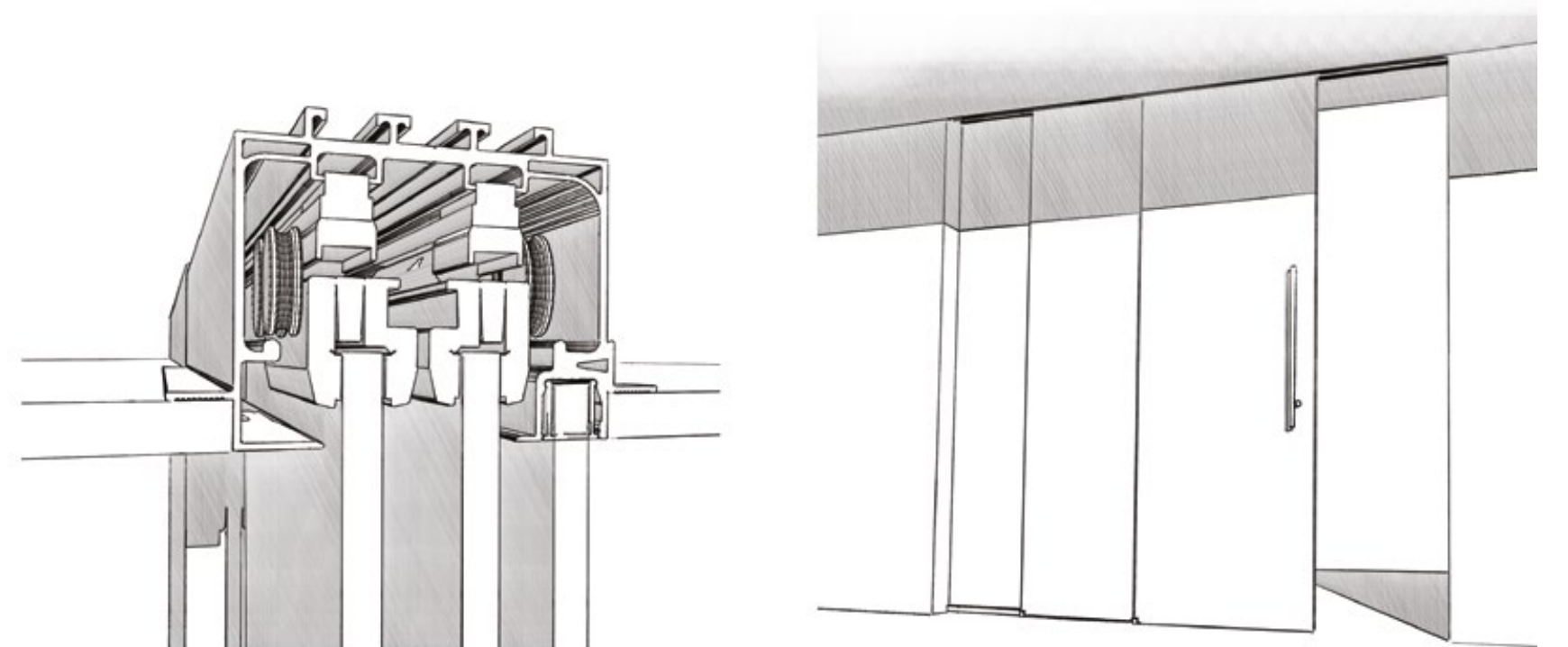
Sistema scorrevole con binario a scomparsa "SV150TM2"  
due o quattro ante parallele

"SV150TM2" Ceiling sliding systeme  
Two or four parallels door panels



Sistema scorrevole con binario a scomparsa "SV150TM3"  
due o quattro ante parallele con anta fissa

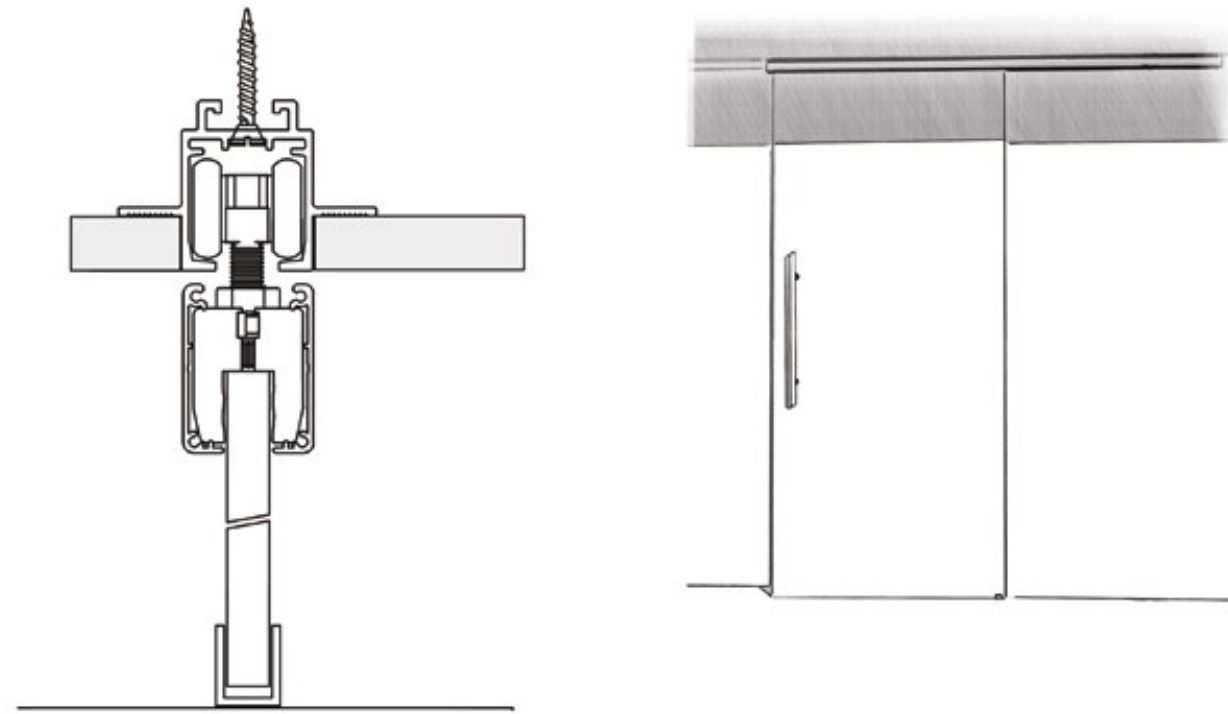
"SV150TM3" Ceiling sliding systeme  
Two or four parallels door panels and fixed panel





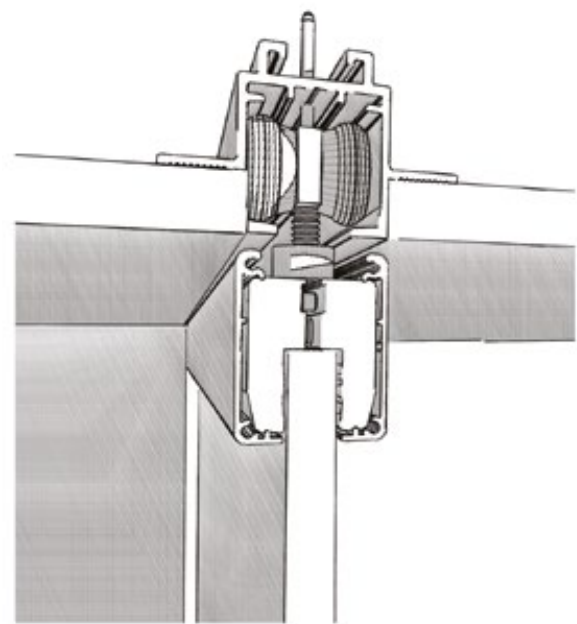
Sistema scorrevole con binario a scomparsa "TSC 100"  
Doppia anta scorrevoli  
Mod.Grigio\_Collezione TRASPARENTI

*"TSC 100" ceiling sliding system  
Double sliding panels  
Mod.Grey\_ TRASPARENTS Collection*



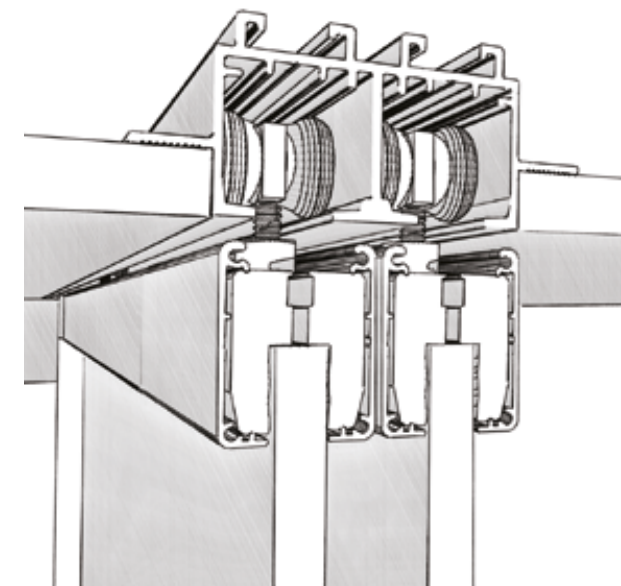
Sistema scorrevole con binario a scomparsa "TSC 100"  
Anta singola o anta doppia scorrevole

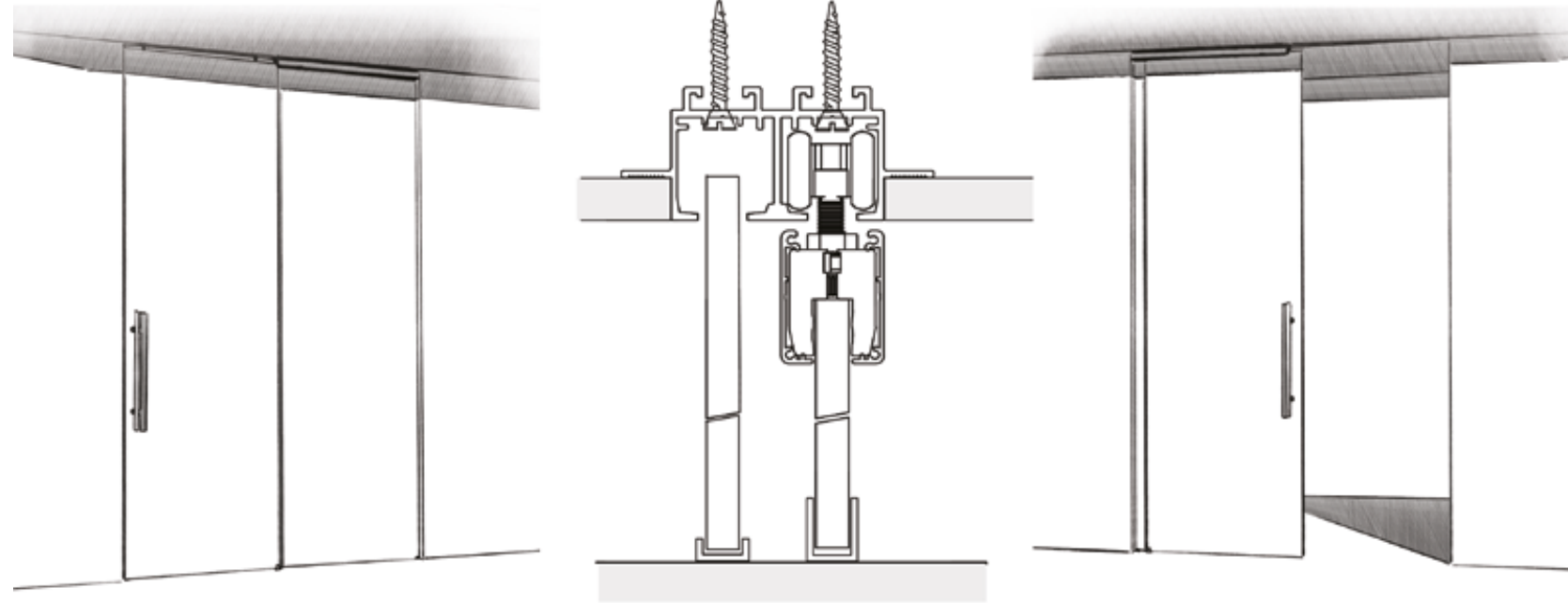
"TSC 100" ceiling sliding system  
Single or double sliding panels



Sistema Scorrevole Con Binario A Scomparsa "TSC200"  
due o quattro ante parallele con anta fissa

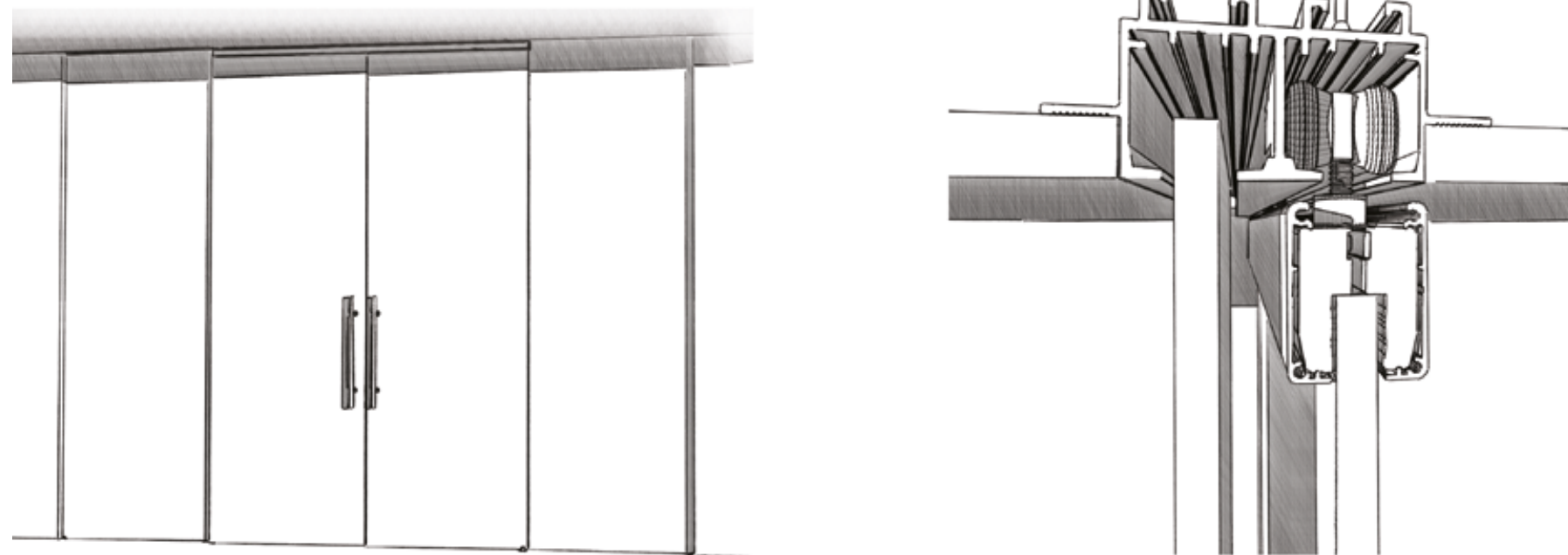
"TSC200" Ceiling sliding system  
two or four parallels door panels





Sistema scorrevole con binario a scomparsa "TSCF 300"  
 Due ante, una fissa e una mobile  
 Quattro ante, due fisse e due mobili

"TSCF 300" ceiling sliding system  
 Two door panels, one fixed and one sliding  
 Four door panels, two fixed and two sliding

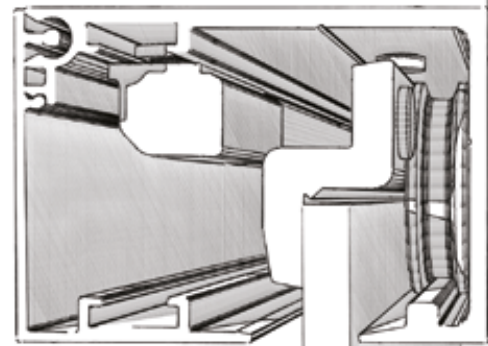
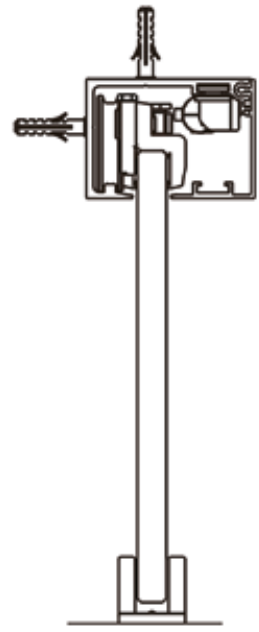
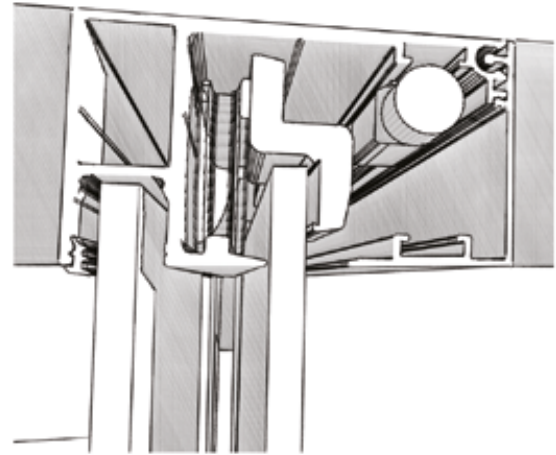




Sistema scorrevole invisibile di dimensioni ridotte "MICRO"  
Quattro ante, due fisse e due mobili  
Mod.Hati nero\_Collezione INFINITY

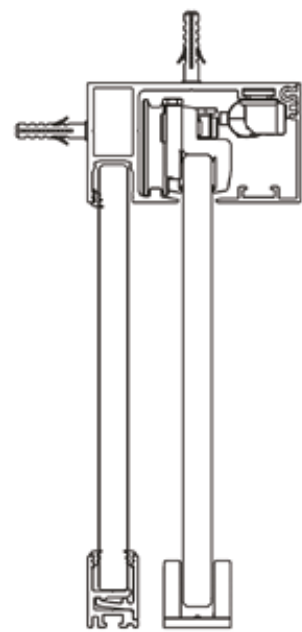
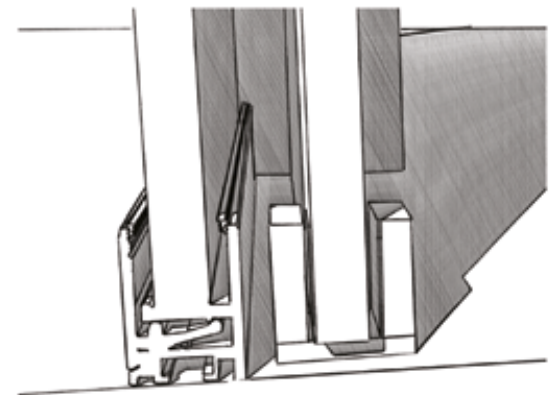
*"MICRO" concealed sliding system of reduced dimensions  
Four door panels, two fixed and two sliding  
Mod.Hati black\_INFINITY Collection*





Sistema scorrevole invisibile di dimensioni ridotte "MICRO"  
Anta singola o doppia scorrevole  
Quattro ante, due fisse e due mobili

*"MICRO" concealed sliding system of reduced dimensions  
Single or double sliding door  
Four door panels, two fixed and two sliding*





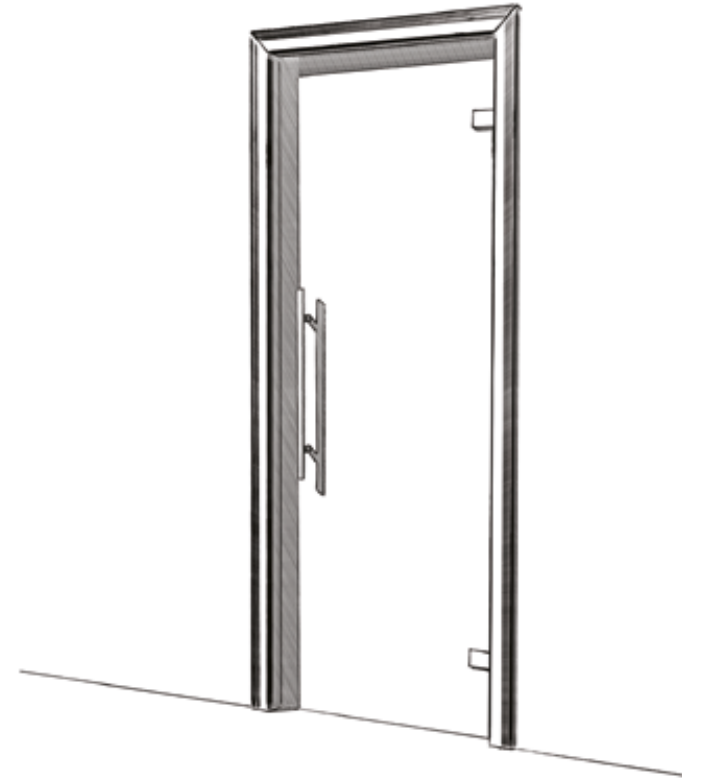
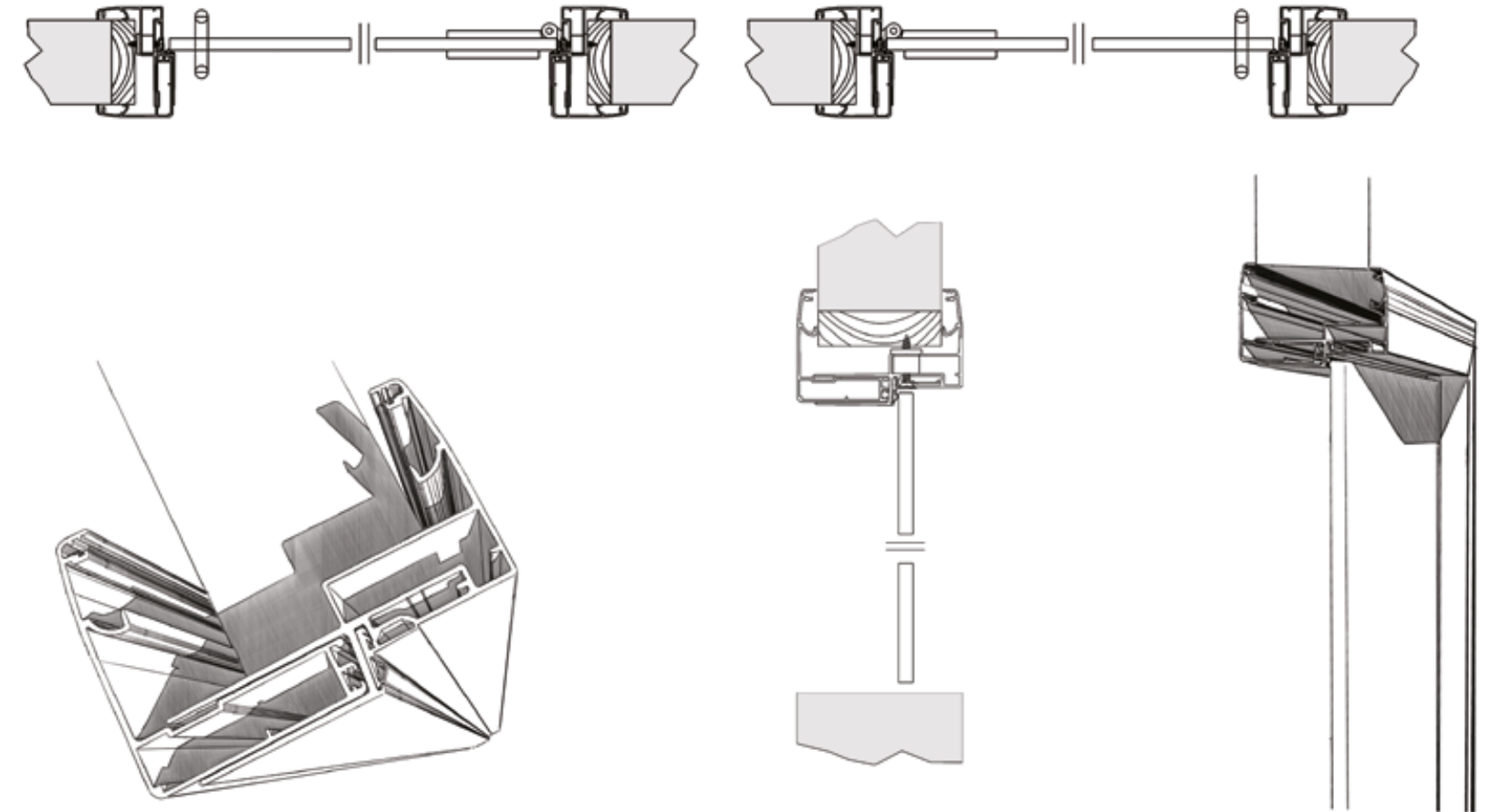
Porta a battente, telaio in alluminio "CLASSIC"  
Mod.GRAN DAMA\_Collezione COLOR

*"CLASSIC" Single hinged door, aluminium frame  
Mod. GRAND DAMA\_COLOR Collection*



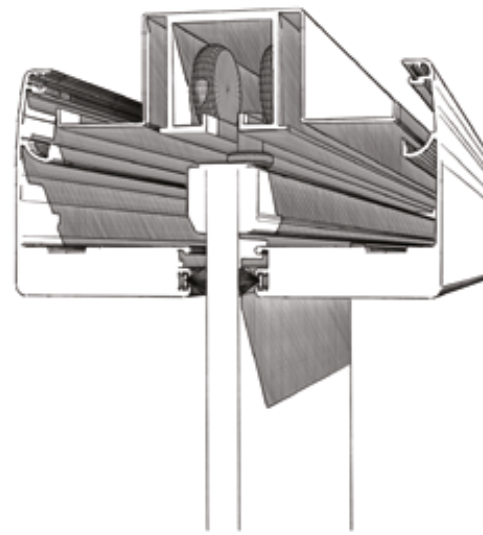
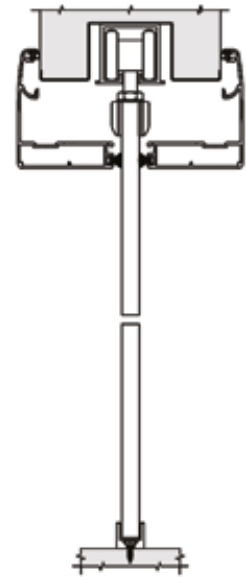
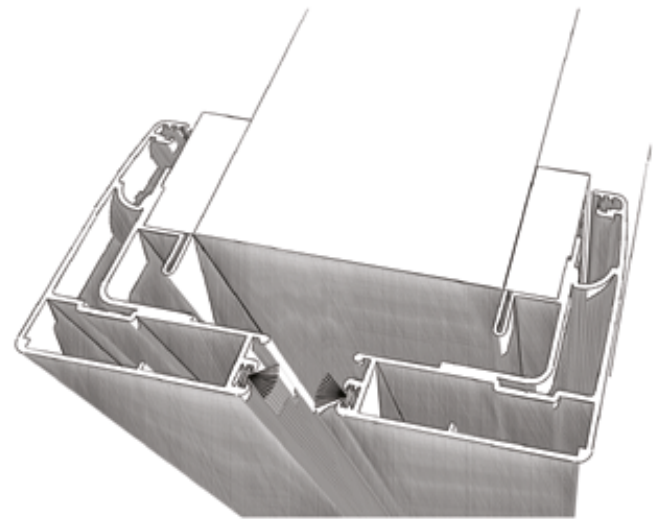
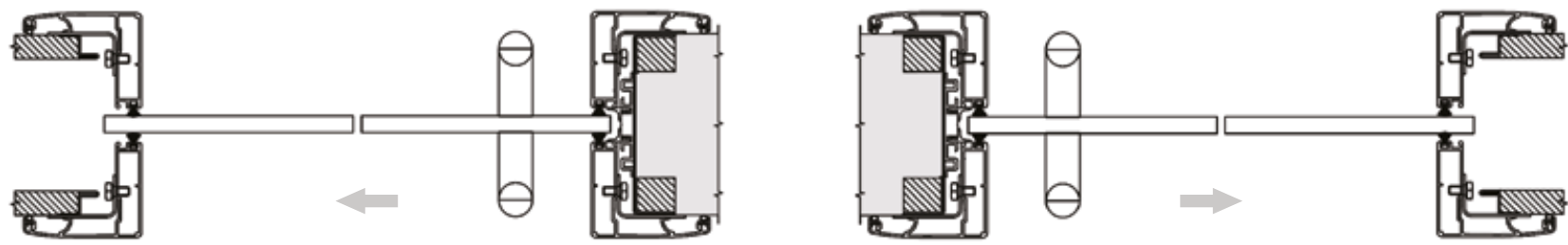
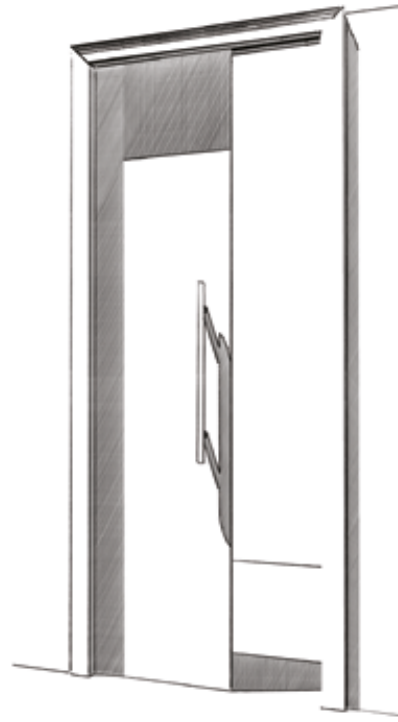
Porta a battente, telaio in alluminio "CLASSIC"  
Mod. GRAN DAMA\_Collezione COLOR

"CLASSIC" Single hinged door, aluminium frame  
Mod. GRAND DAMA\_COLOR Collection



Telaio in alluminio "CLASSIC"  
Anta Doppia scorrevole a scomparsa  
Mod. Viaggio\_Collezione SCAVO

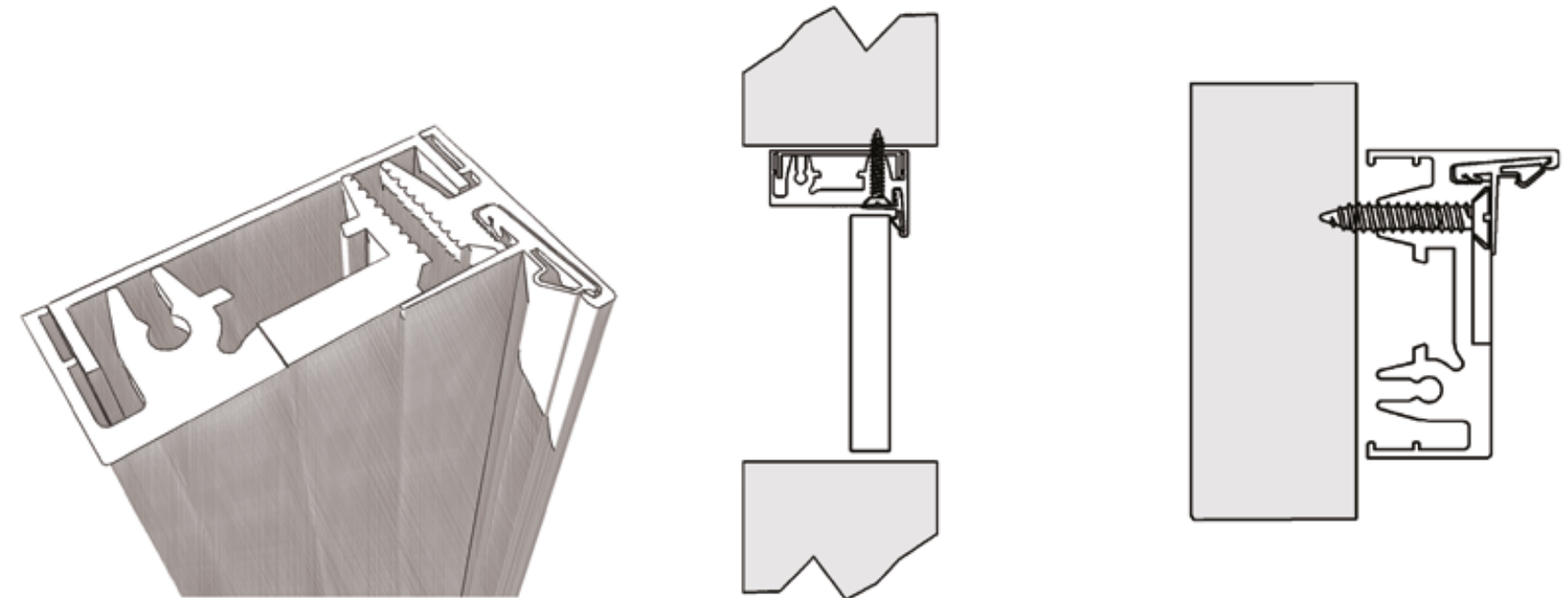
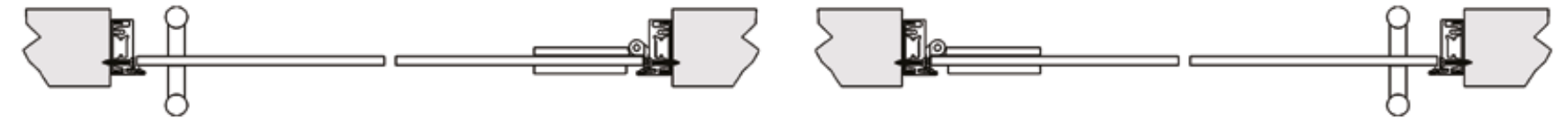
Aluminum frame "CLASSIC"  
Double sliding door inside wall  
Mod. Viaggio\_SCAVO Collection

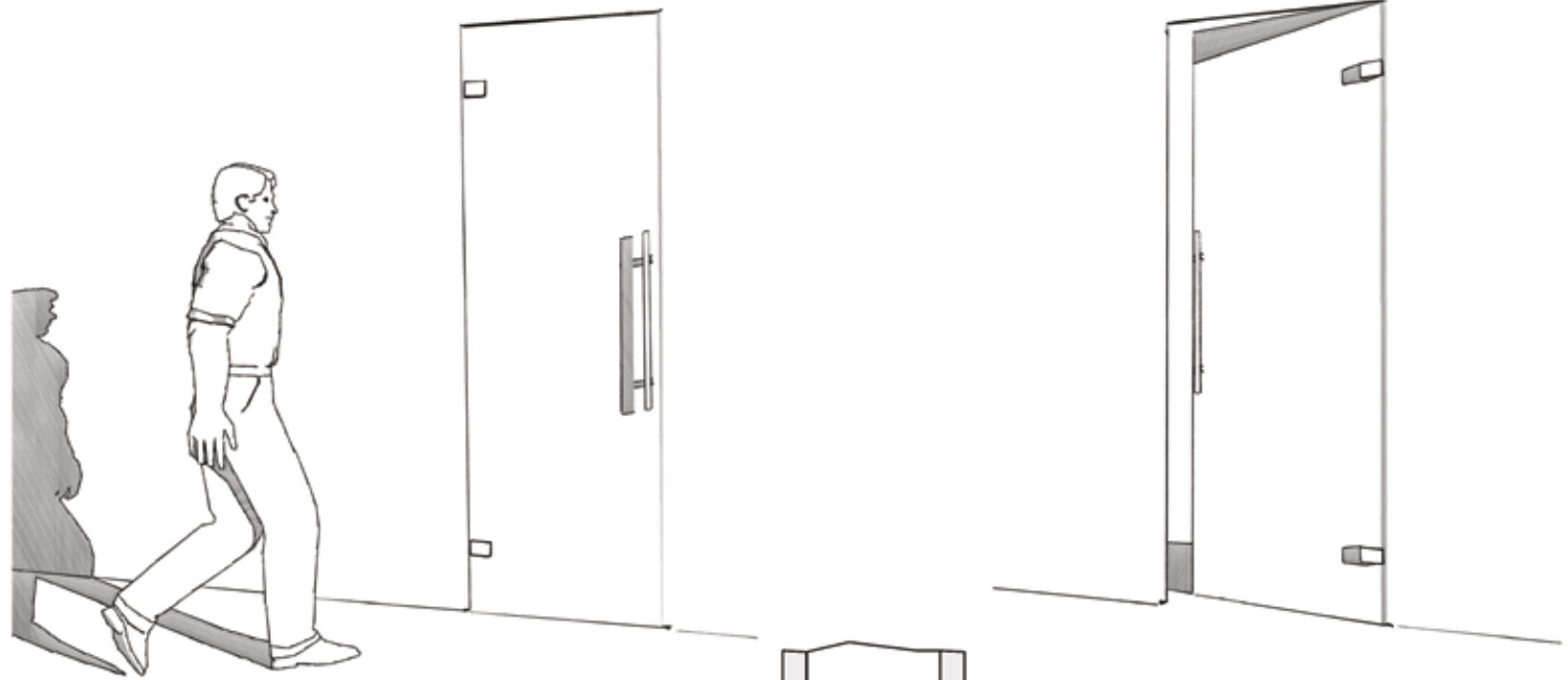




Telaio minimale in alluminio  
Anta singola battente  
Mod. Lips\_Collezione ARTWORKS

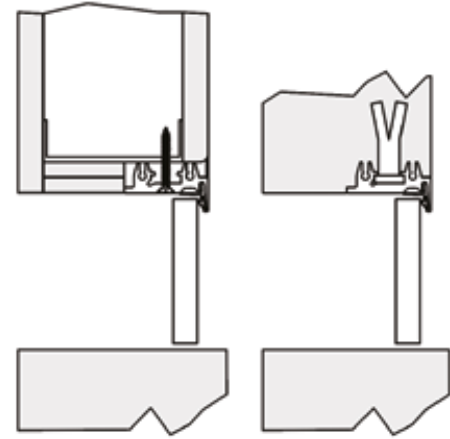
*Minimal aluminum frame  
Single hinged door  
Mod. Lips\_ARTWORKS Collection*





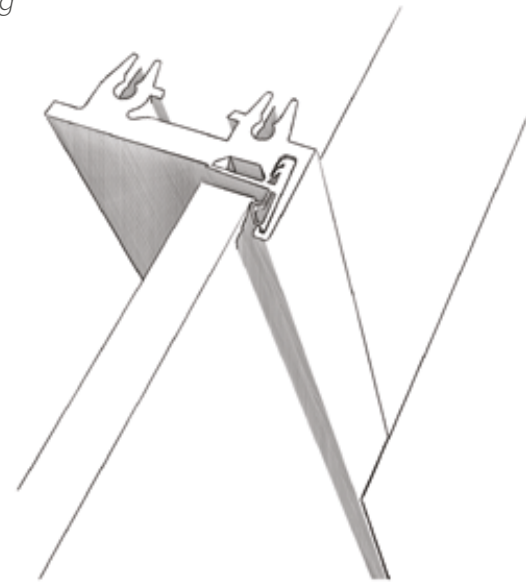
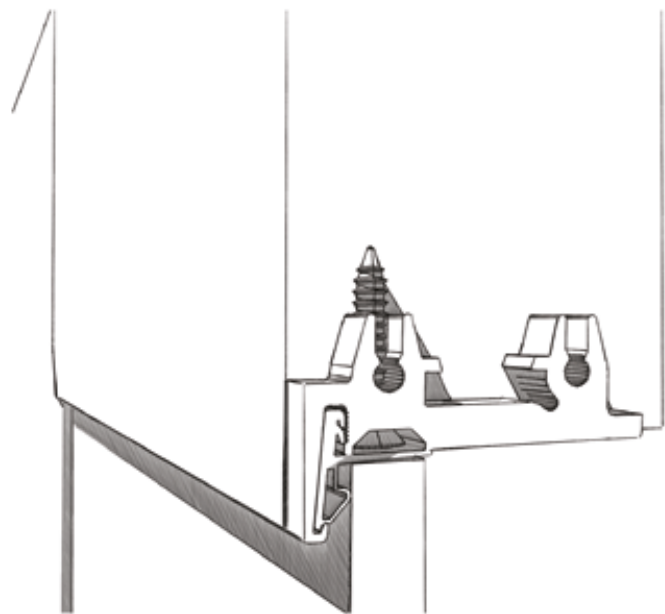
Telaio filo parete murato in alluminio  
 Anta singola a vetro  
 Mod. TRATTO nero\_Collezione IMPRESSION

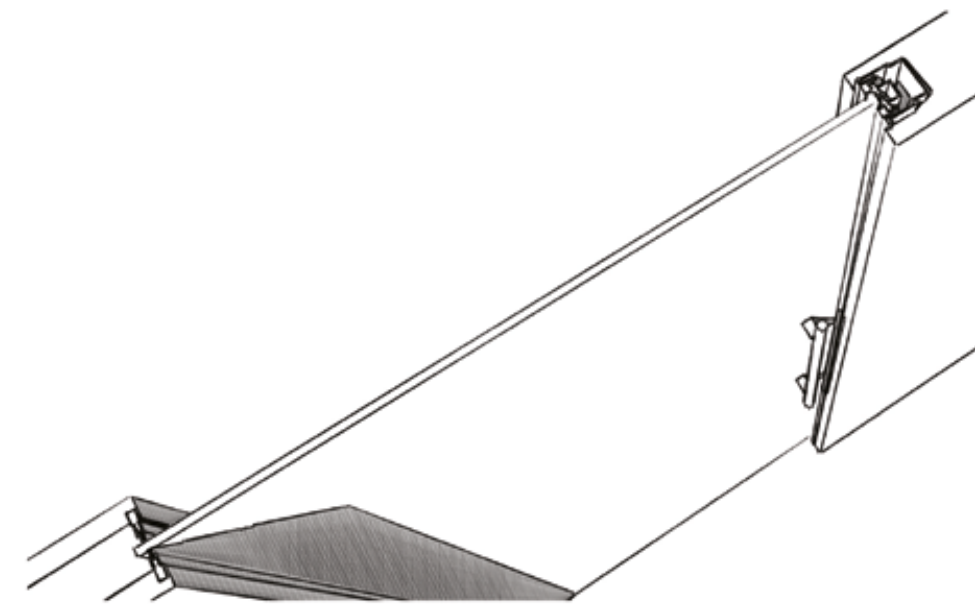
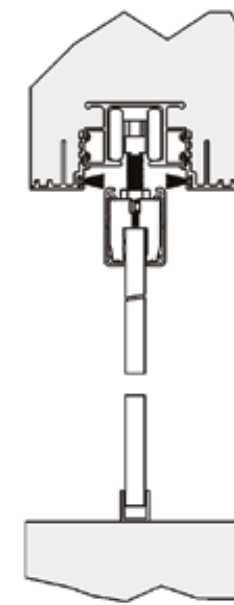
Walled aluminum frame  
 Single hinged door  
 Mod. TRATTO black\_IMPRESSION Colletion



cartongesso  
 plasterboard

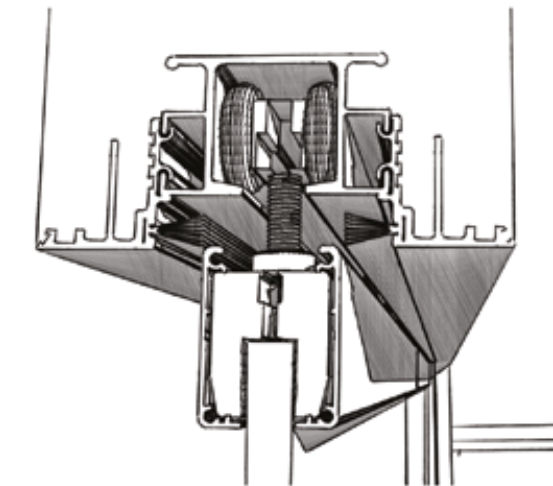
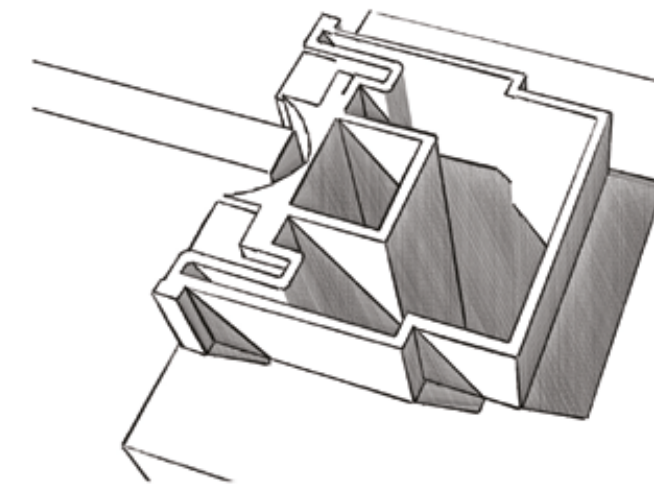
muratura  
 walling





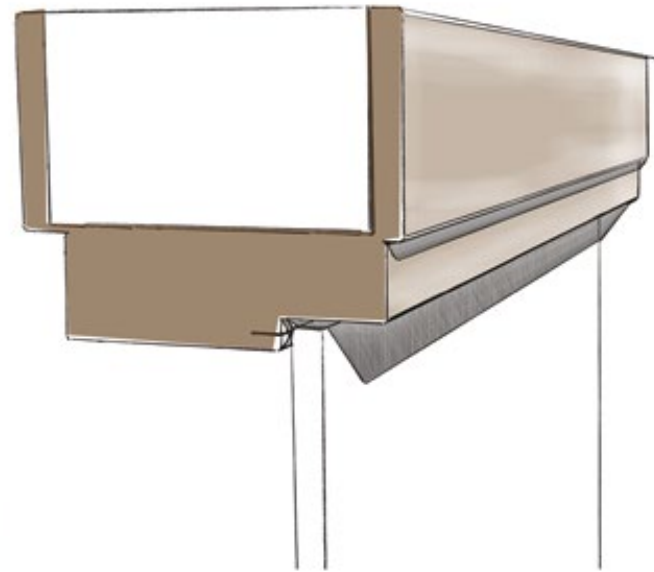
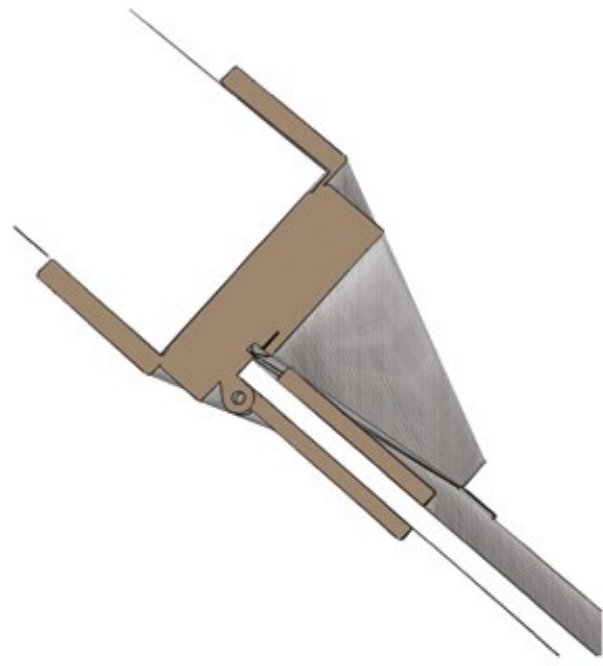
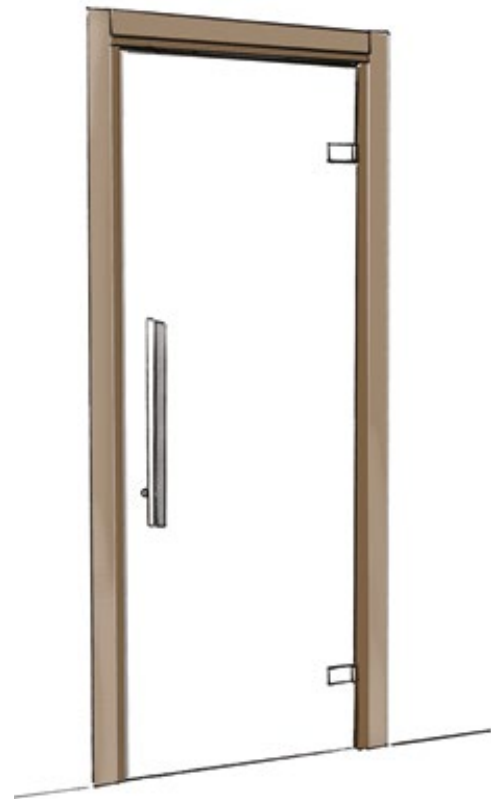
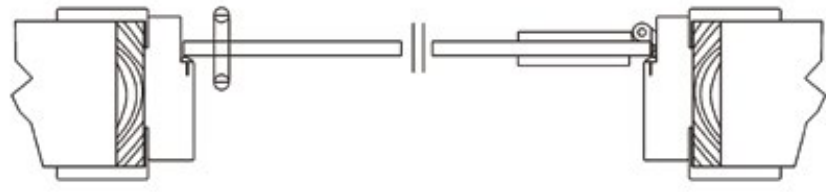
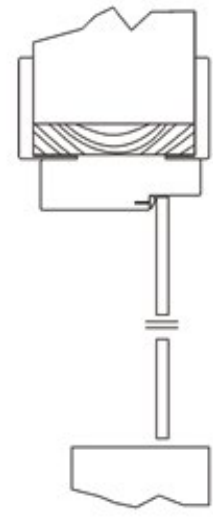
Anta singola scorrevole a scomparsa senza telaio  
Mod. Sentiero\_Collezione Photo

Single sliding door inside wall whitout frame  
Mod. Sentiero\_Photo Collection



Telaio in legno  
Anta singola a battente  
Mod. Orchid 1019\_Collezione BATIK

Wood frame  
Single hinged door  
Mod. Orchid 1019\_BATIK Collection

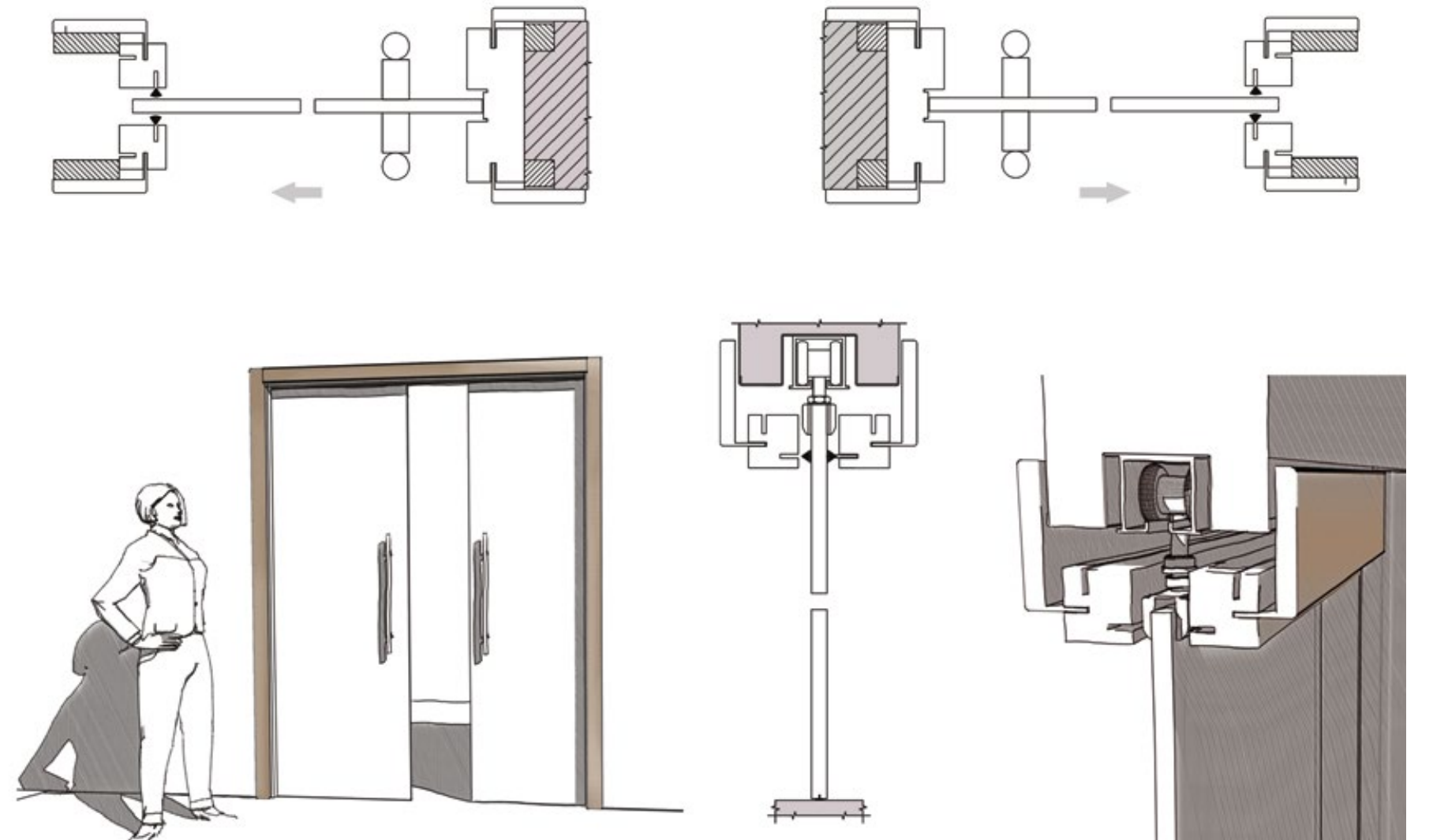






Telaio in legno  
 Anta singola scorrevole a scomparsa  
 Mod.Trasparente\_Collezione TRASPARENTI

Wood frame  
 Single sliding door inside wall  
 Mod. Transparent\_ TRASPARENTS Collection

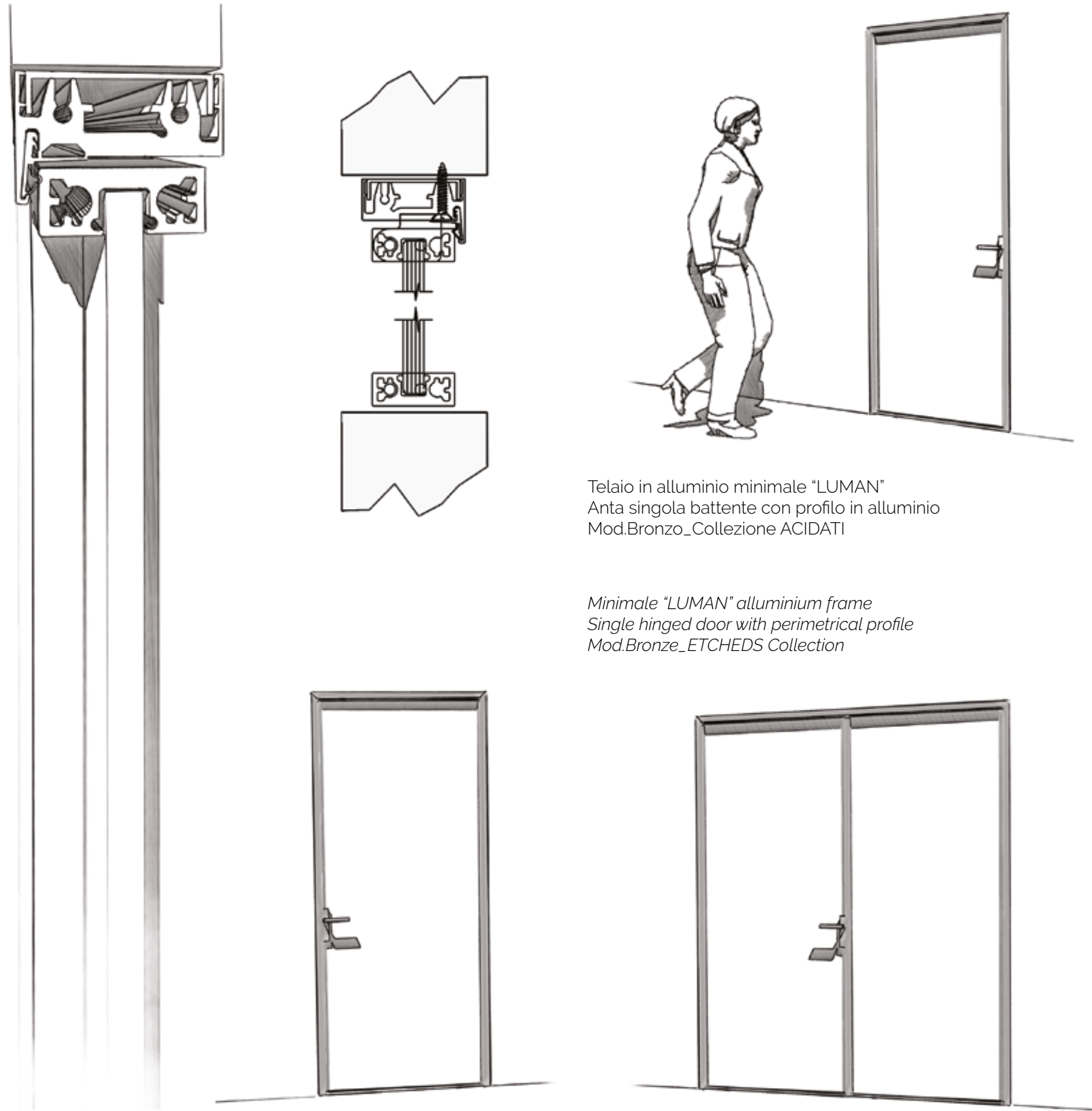




UN RACCONTO DELL'ABITARE CONTEMPORANEO

LUTIAN  
by MR art design

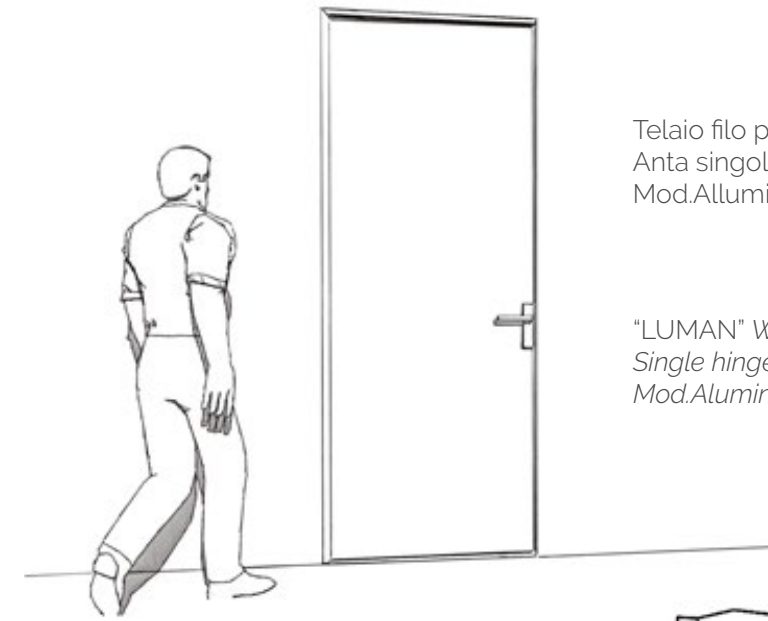




Telaio in alluminio minimale "LUMAN"  
Anta singola battente con profilo in alluminio  
Mod.Bronzo\_Collezione ACIDATI

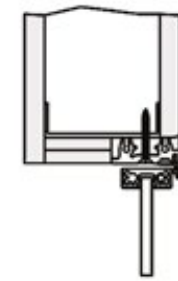
*Minimale "LUMAN" aluminium frame  
Single hinged door with perimetrical profile  
Mod.Bronze\_ETCHEDS Collection*





Telaio filo parete "LUMAN"  
Anta singola battente  
Mod. Alluminio Metallizzato\_Collezione LACCATI

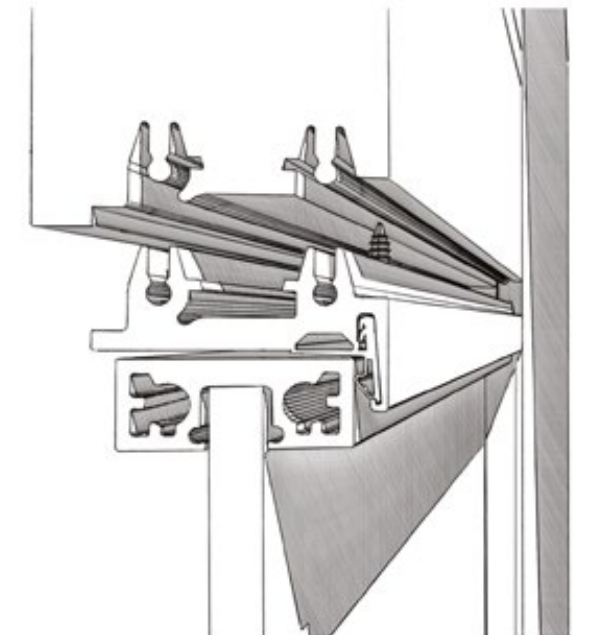
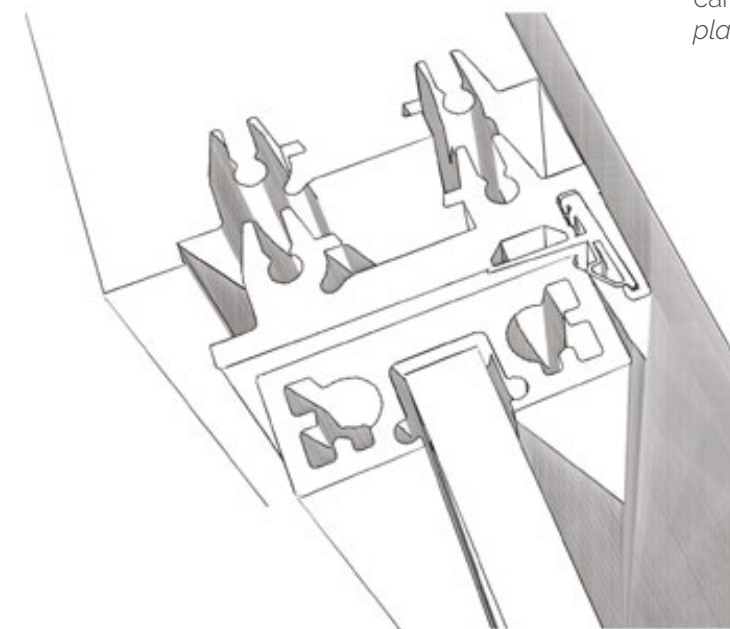
"LUMAN" Walled frame  
Single hinged door  
Mod. Aluminium Metallic\_LACQUEREDS Collection

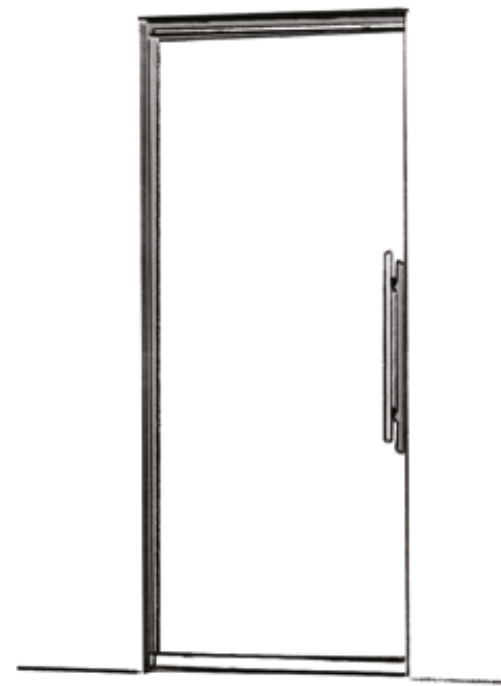
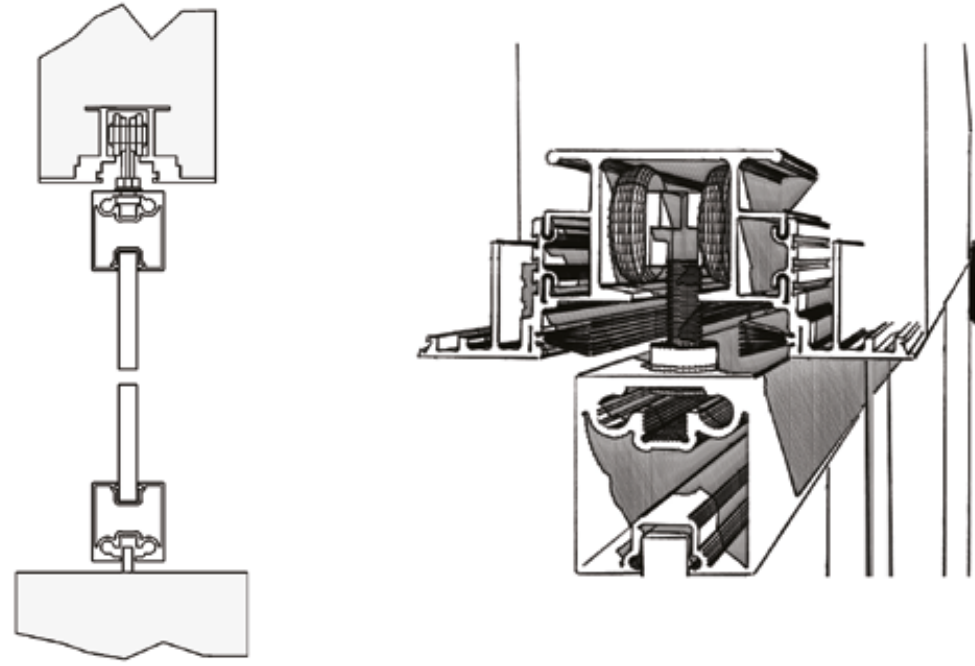


cartongesso  
plasterboard

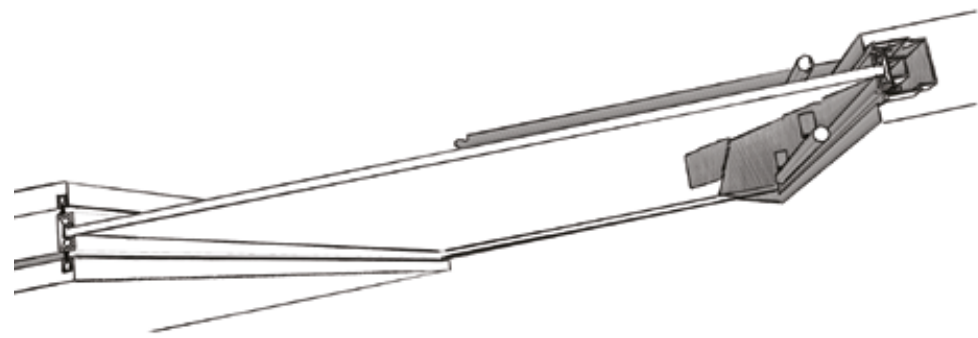


muratura  
walling

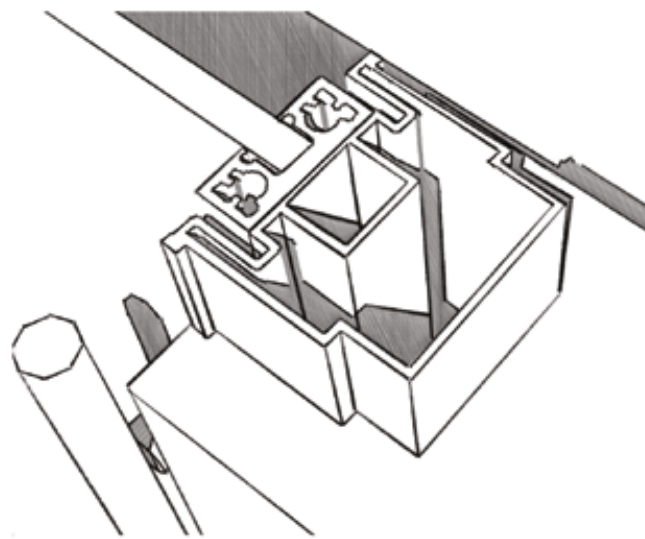




Scorrevole a scomparsa senza telaio "LUMAN"  
Anta singola con profilo in alluminio  
Mod.Link 5012\_Collezione COLOR



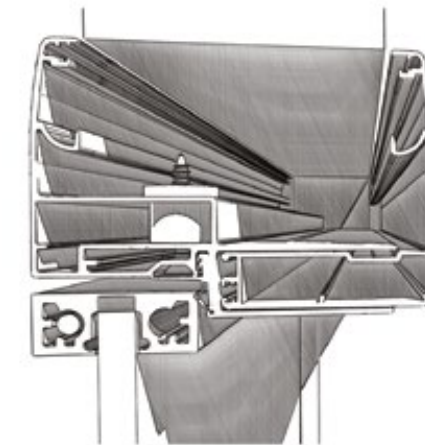
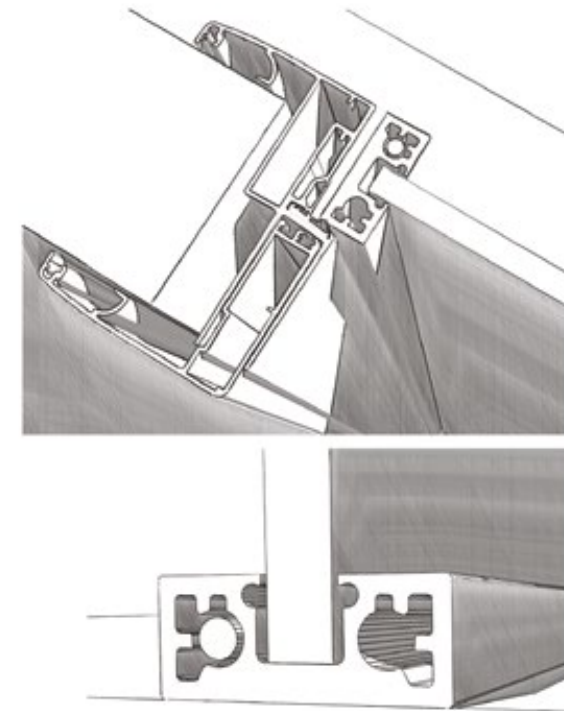
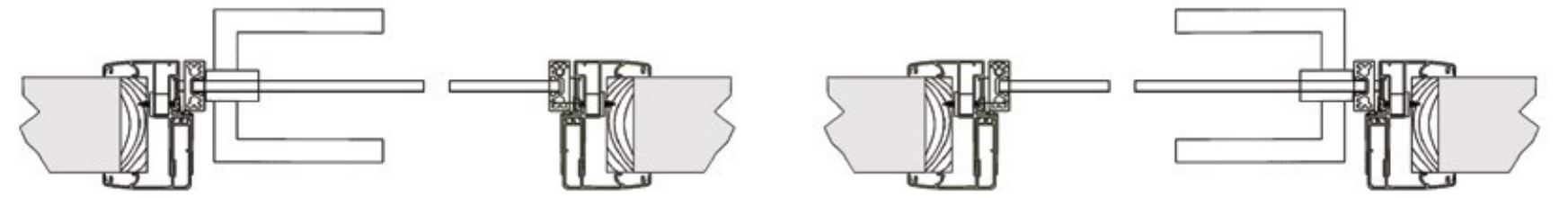
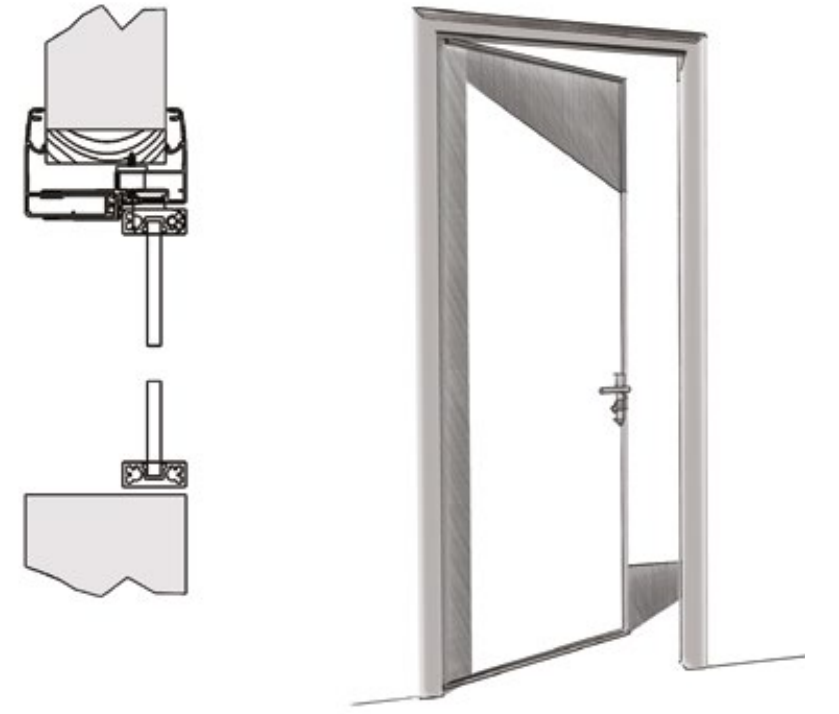
"LUMAN" sliding door frameless  
Single panel with perimetrical aluminum profile  
Mod.Link 5012\_COLOR Collection

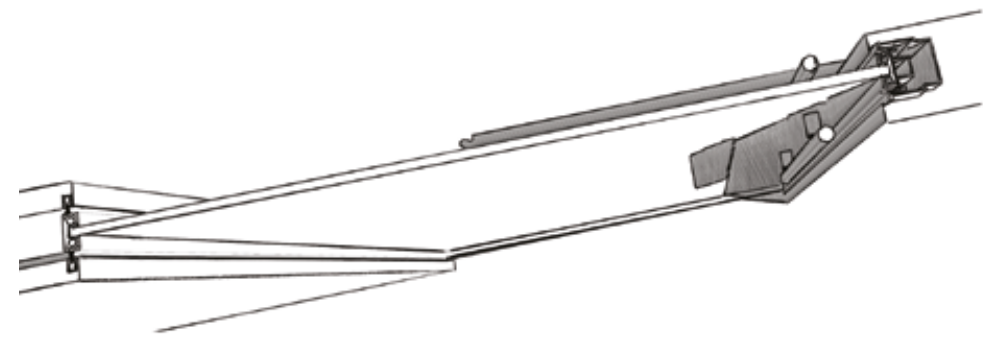
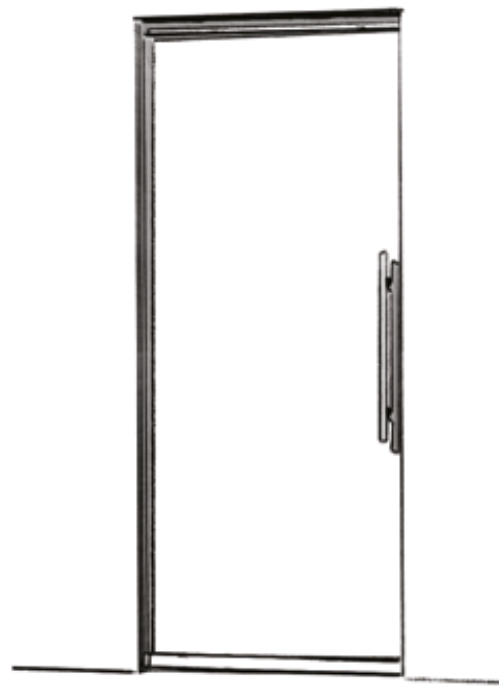
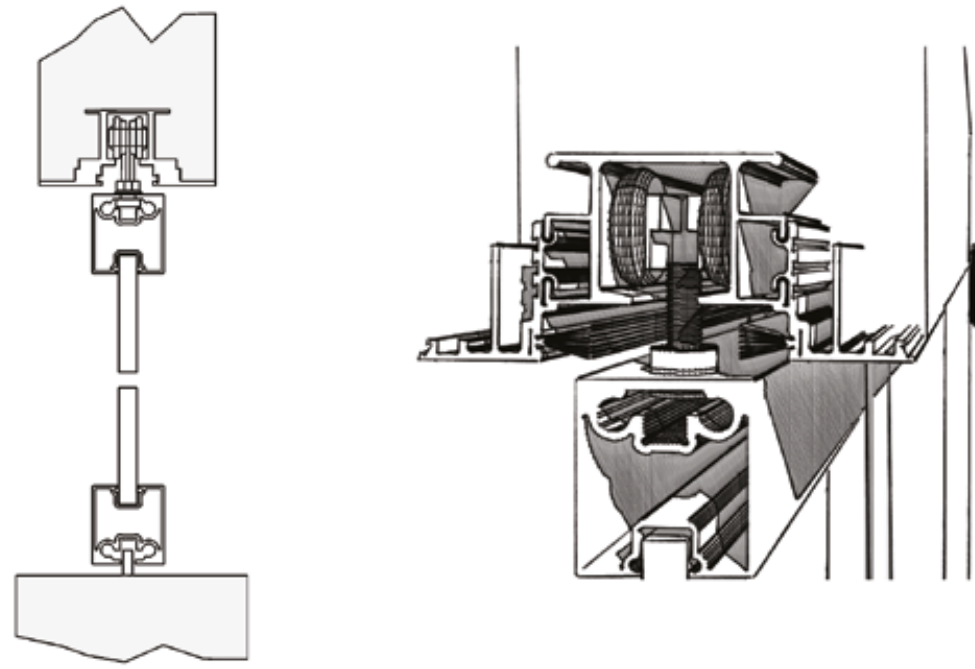




Telaio in alluminio Classic "LUMAN"  
 Anta singola battente, con profilo in alluminio  
 Mod.Grigio\_Collezione ACIDATI

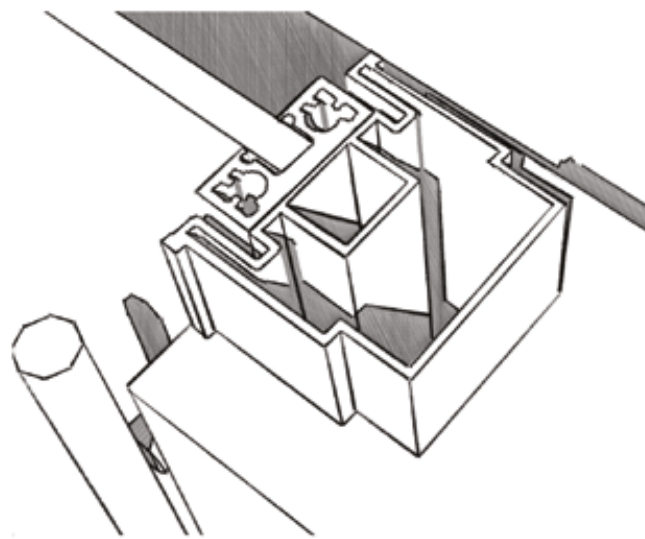
Classic "LUMAN" aluminum frame  
 Single hinged door, with perimetrical aluminum profile  
 Mod.Grey\_ETCHEDS Collection





Telaio in alluminio Classic "LUMAN"  
Anta singola scorrevole a scomparsa, con profilo in alluminio  
Mod. Bianco\_Collezione LACCATI

Classic "LUMAN" aluminum frame  
Single sliding door inside wall, with perimetral aluminum profile  
Mod. White\_LAQUEREDS Collection





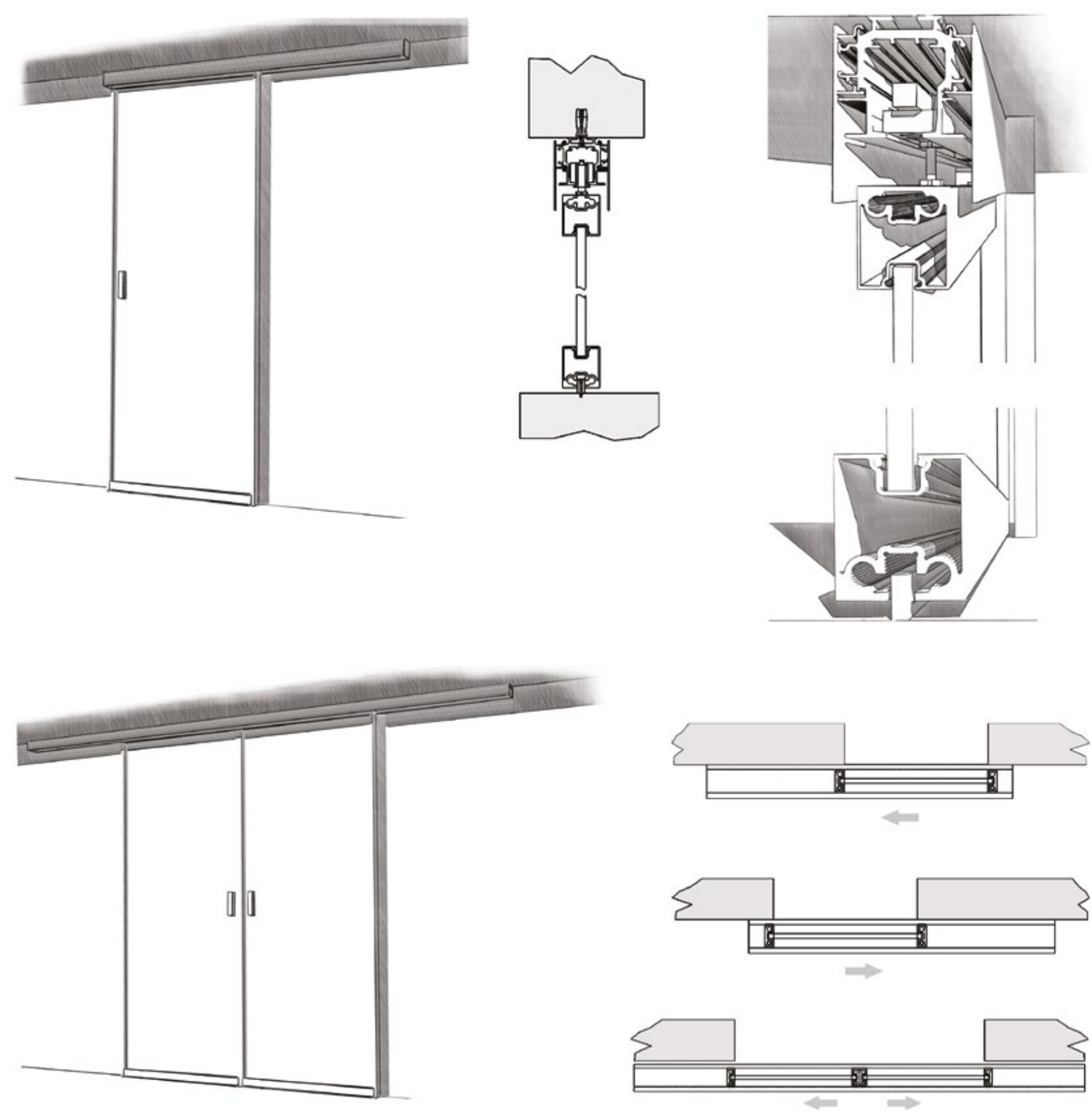
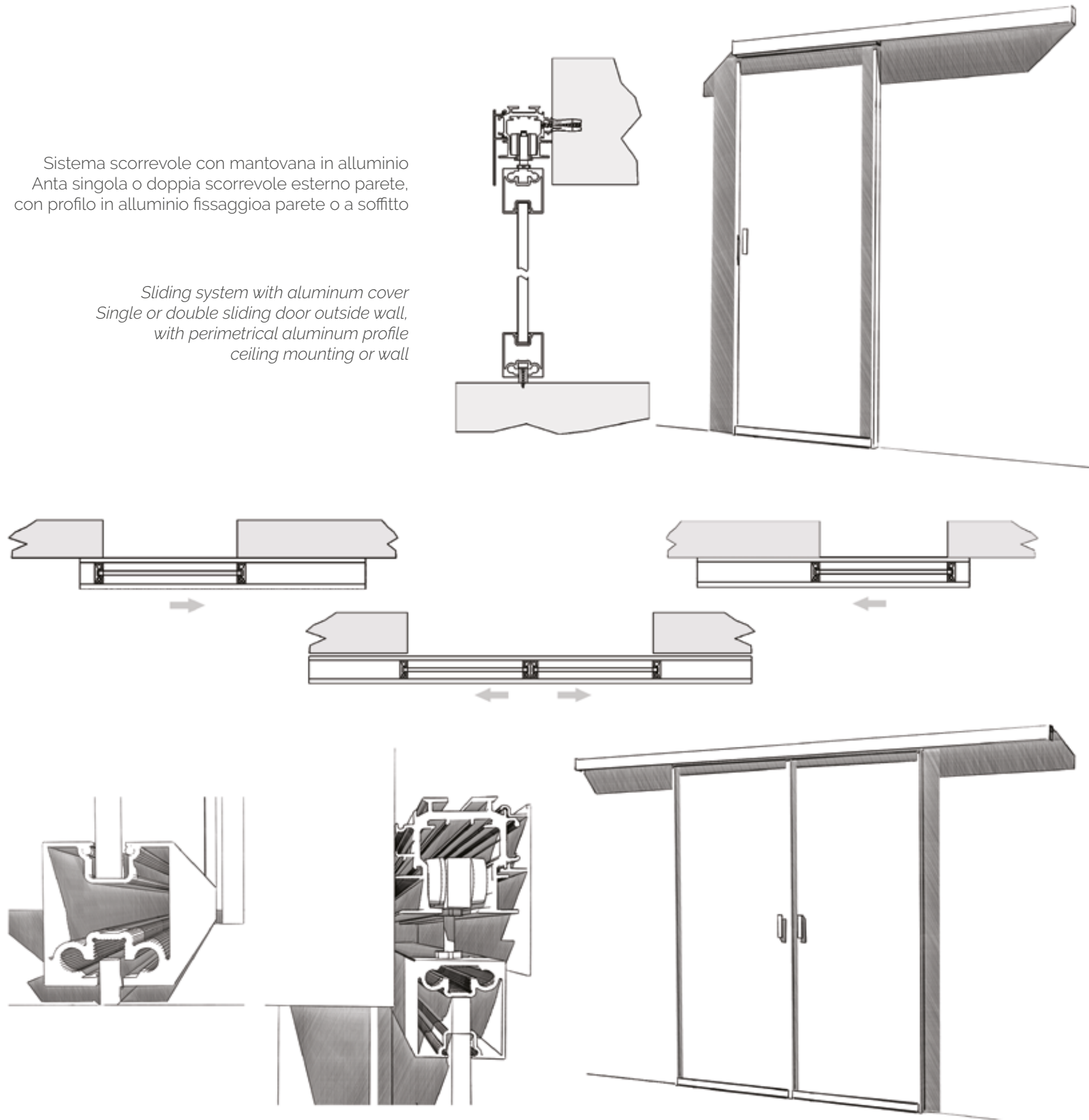


Sistema scorrevole con mantovana in alluminio  
Anta singola scorrevole esterno parete, con profilo in alluminio  
Mod.Abstacts\_Collezione ARTWORKS

*Sliding system with aluminum cover  
Single sliding door outside wall, with perimetrical aluminum profile  
Mod.Abstacts\_ARTWORKS Collection*

Sistema scorrevole con mantovana in alluminio  
Anta singola o doppia scorrevole esterno parete,  
con profilo in alluminio fissaggioa parete o a soffitto

*Sliding system with aluminum cover  
Single or double sliding door outside wall,  
with perimetrical aluminum profile  
ceiling mounting or wall*





Sistema scorrevole con mantovana in alluminio  
Anta doppia con profilo in alluminio fissaggio a parete  
Mod.Bronzo\_Collezione TRASPARENTI

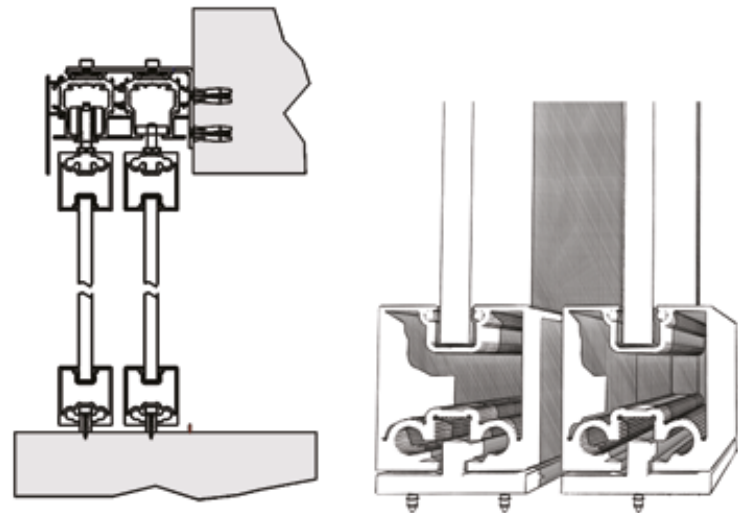
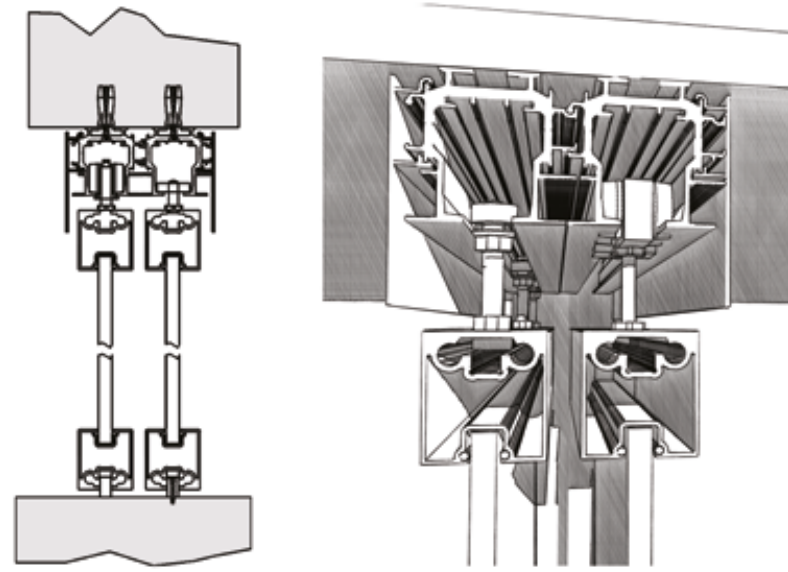
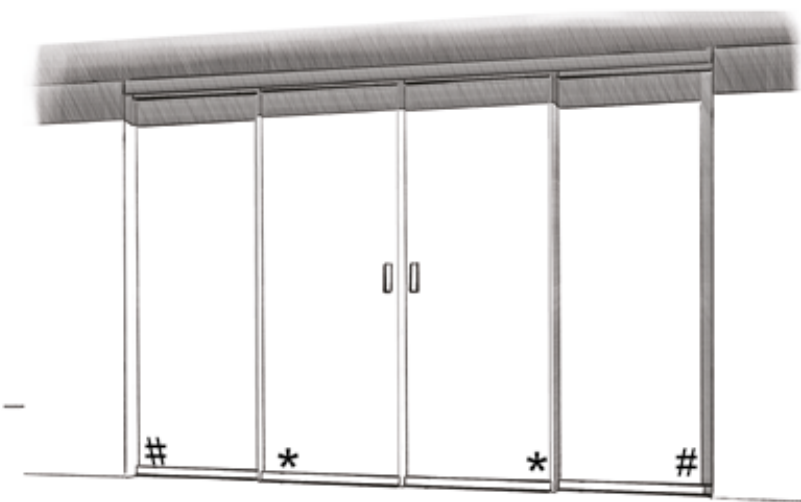
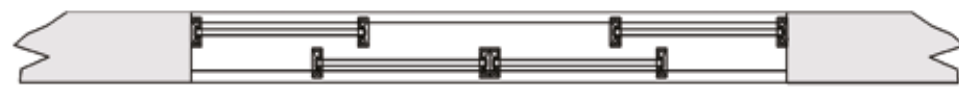
*Sliding system with aluminum cover  
Double doors with perimetrical aluminum profile, wall mounting  
Mod.Bronze\_ TANSARENTS Collection*

Sistema scorrevole con mantovana in alluminio.  
Quattro ante, due mobili e due fisse, con profilo in alluminio  
Mod. Naturale\_Collezione TESSUTI

*Sliding system with aluminum cover.  
Four door panels, two sliding panels and two fixed panels,  
with perimetrical aluminum profile  
Mod. Natural\_FABRICS Collection*

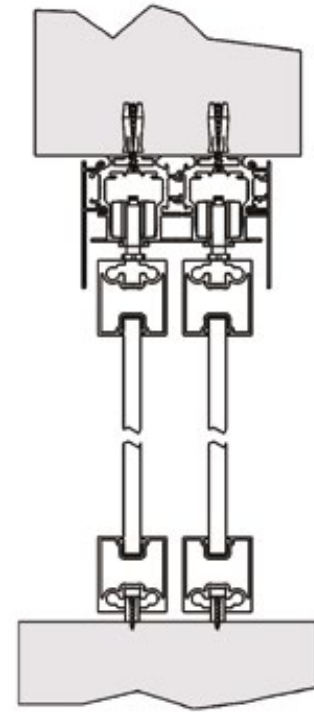
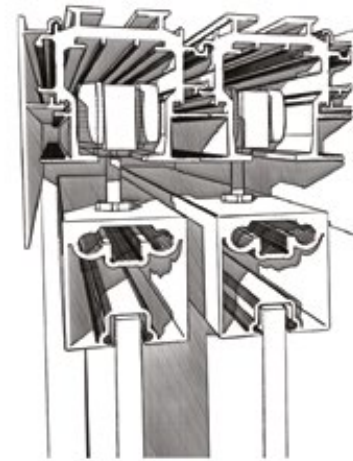
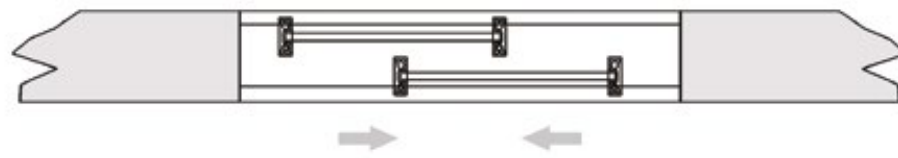
# Fissa, fixed panel

\* Mobile, sliding



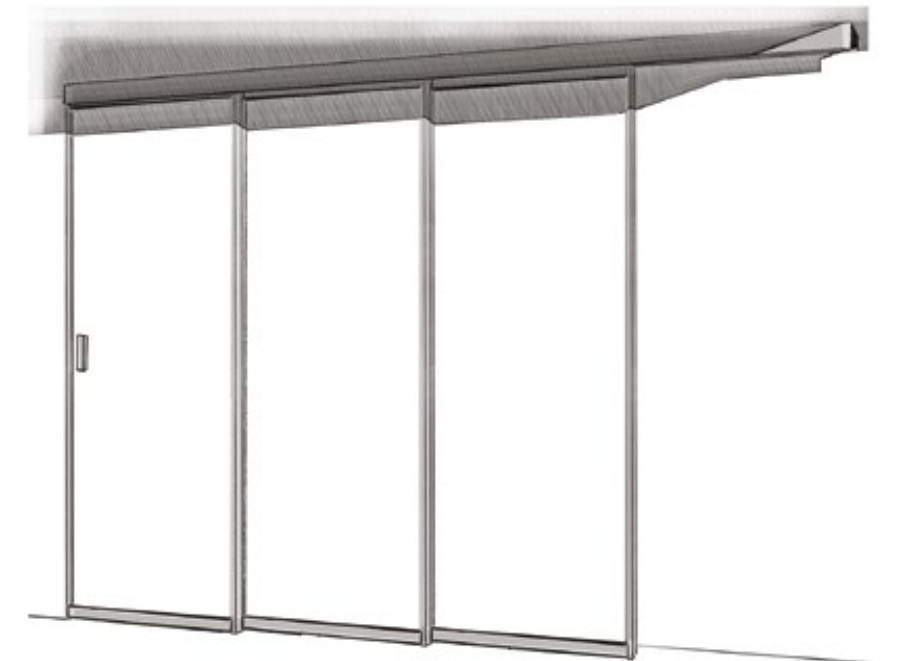
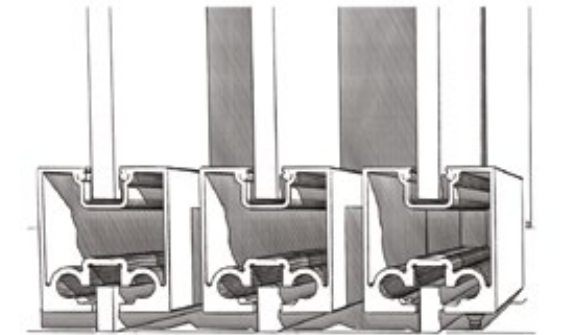
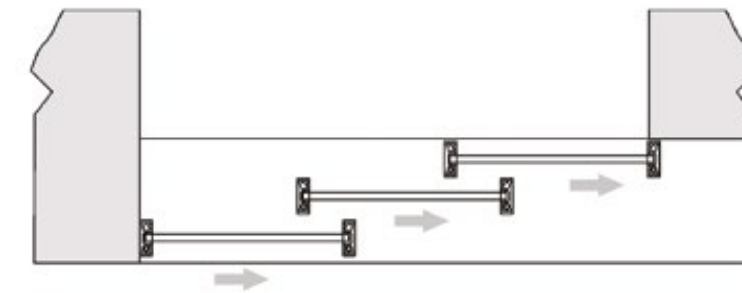
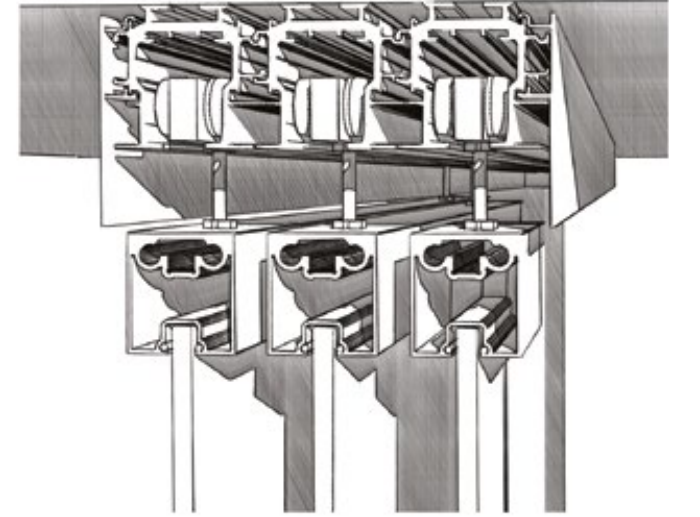
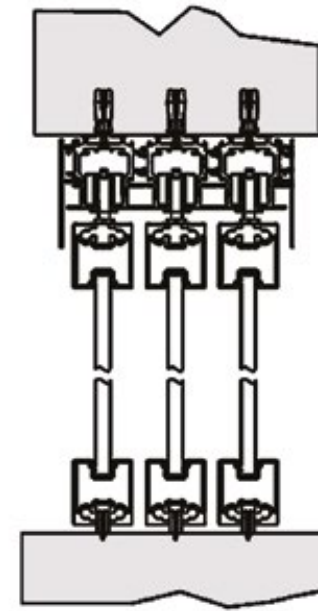
Sistema scorrevole in alluminio  
Due ante parallele con profilo in alluminio,  
fissaggio a soffitto

*Sliding system with aluminum cover  
two parallel sliding doors with perimetrical aluminum profile,  
ceiling fixing system*



Sistema scorrevole con mantovana in alluminio  
tre ante con profilo in alluminio  
fissaggio a soffitto

*Sliding system with aluminum cover  
three doors with perimetrical aluminum profile,  
ceiling fixing system*



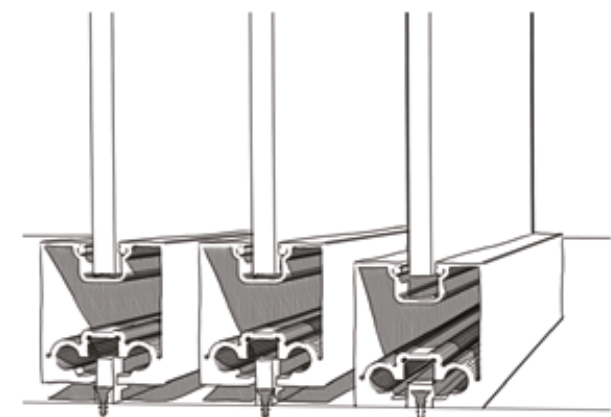
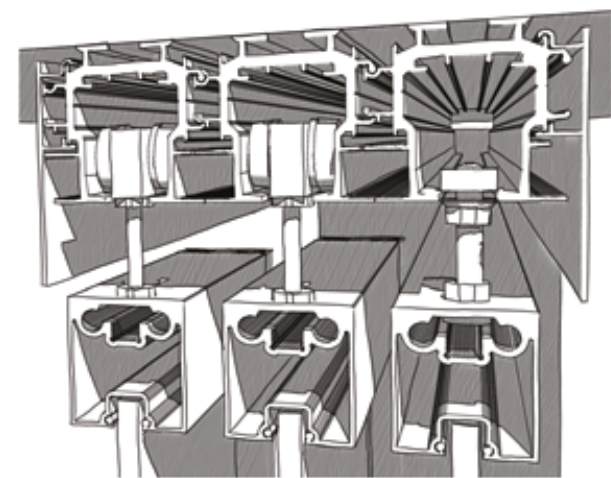
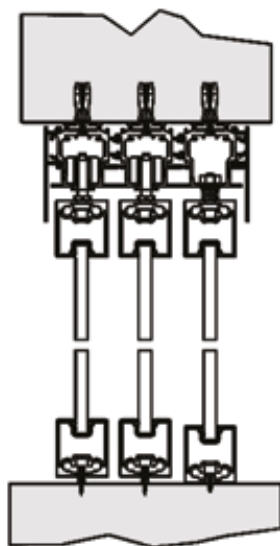


Sistema scorrevole con mantovana in alluminio  
Tre ante, due mobili e una fissa,  
con profilo in alluminio

*Sliding system with aluminum cover  
Three door panels,  
two sliding panels and one fixed panels,  
with perimetrical aluminum profile*

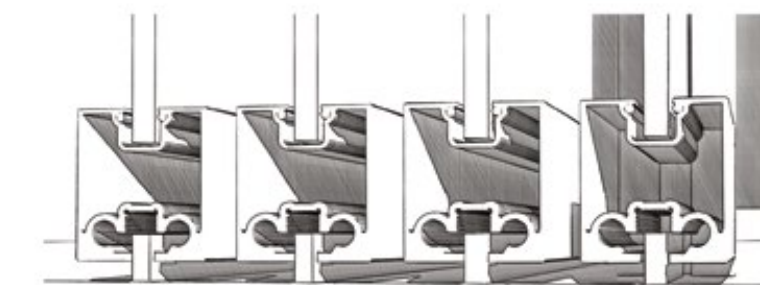
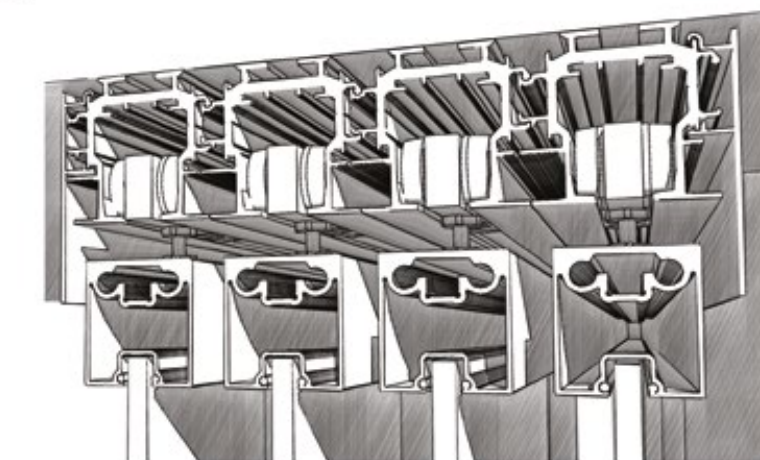
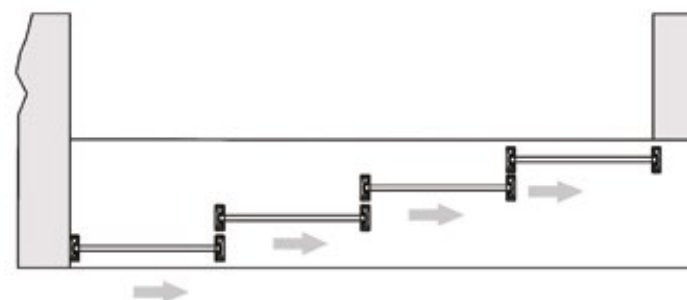
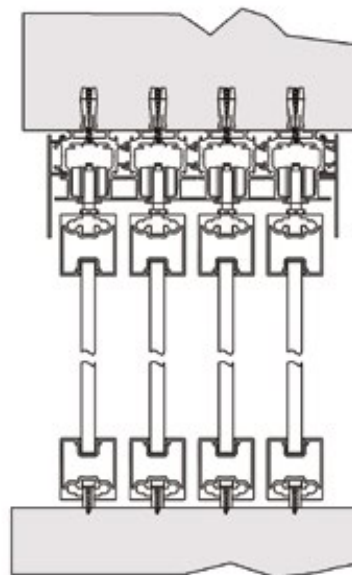
# Fissa, fixed panel

\* Mobile, sliding



Sistema scorrevole con mantovana  
in alluminio quattro ante mobili  
con profilo in alluminio

*Sliding system with aluminum cover  
Four sliding door panels  
with perimetrical aluminum profile*





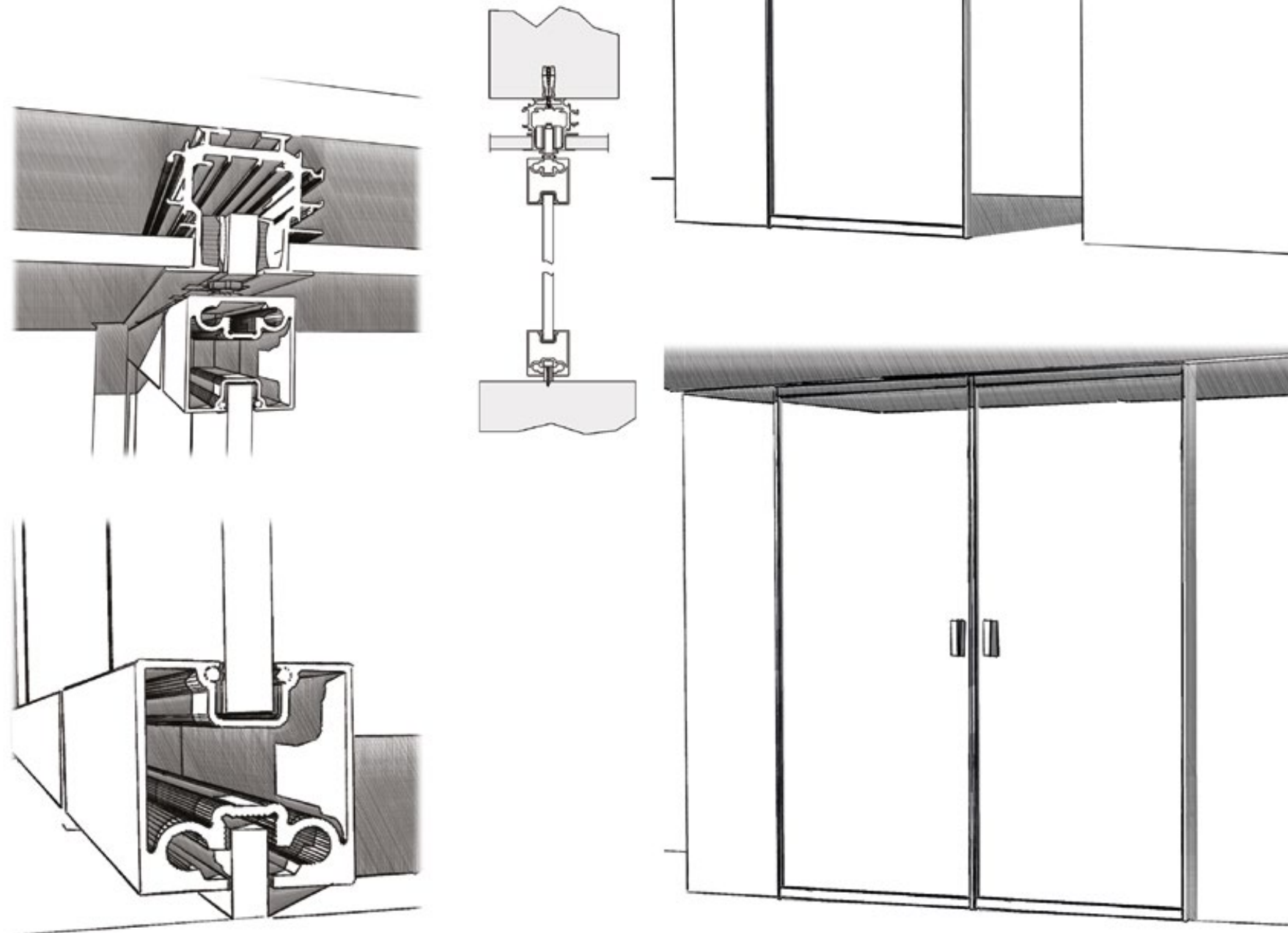
Sistema scorrevole a incasso  
Quattro ante, due fisse e due mobili con profilo in alluminio  
Mod. Grigio\_ Collezione TRASPARENTI

*Ceiling sliding system for plasterboard  
Four door panels, two fixed panels and two sliding panels  
with perimetrical aluminum profile  
Mod. Grey\_ TRANSPARENTS Collection*



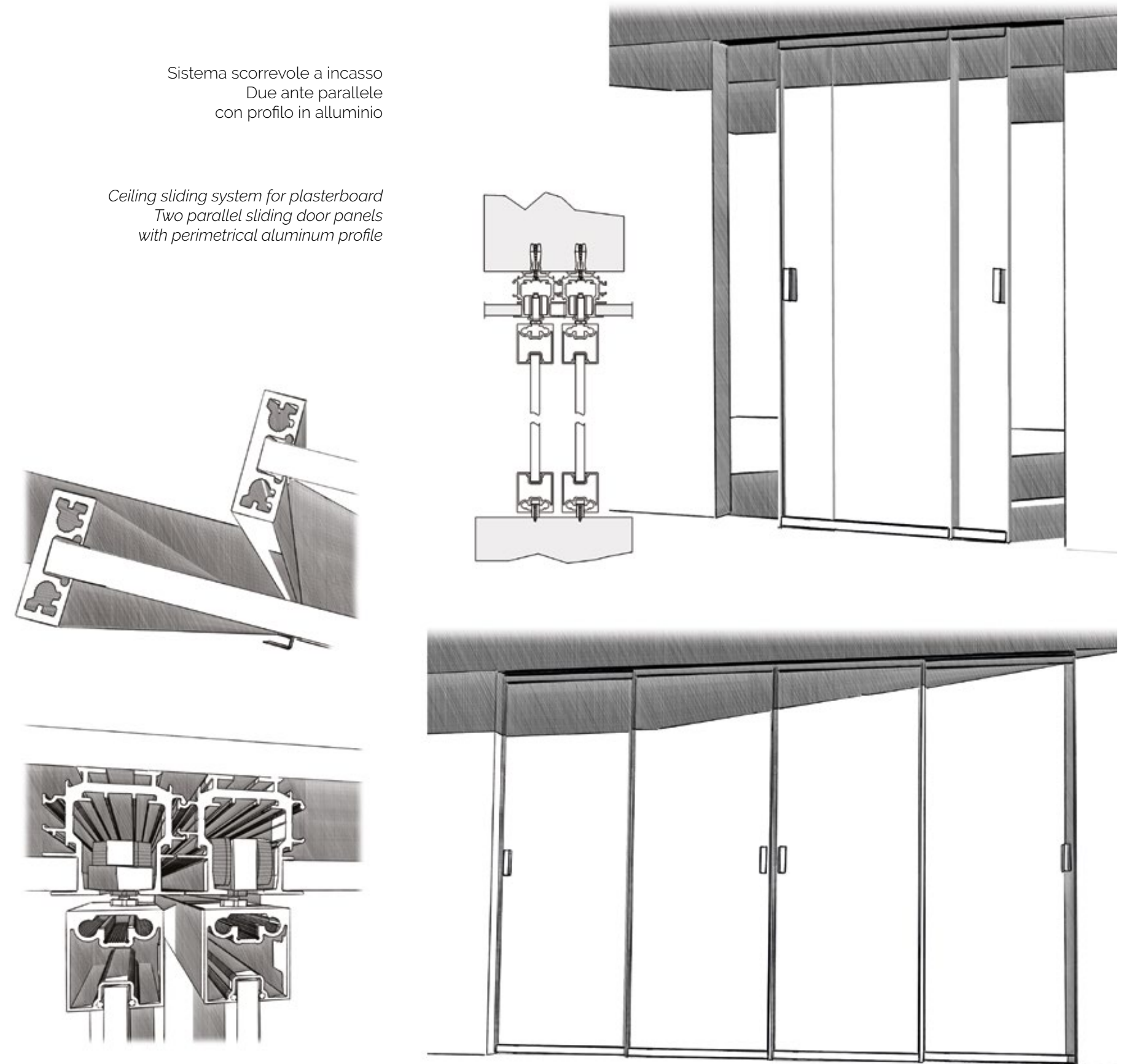
Sistema scorrevole a incasso ad una via  
Anta singola o doppia  
con profilo in alluminio

*Ceiling sliding system for plasterboard one way  
Single or double door panels  
with perimetrical aluminum profile*



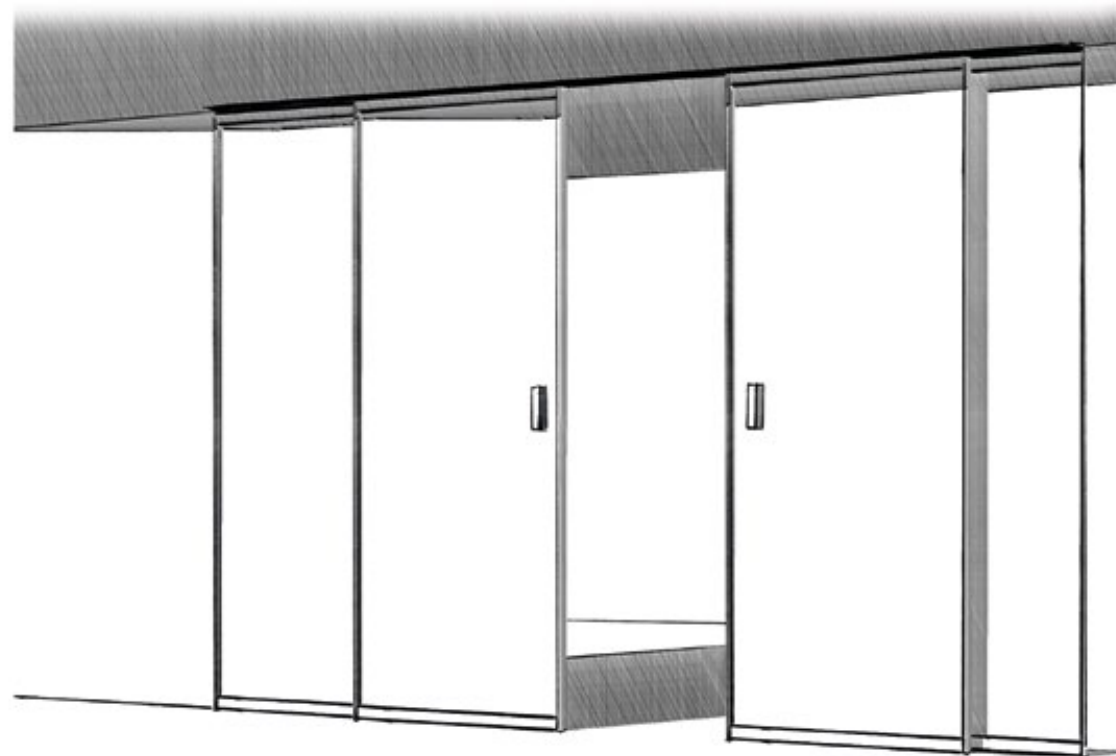
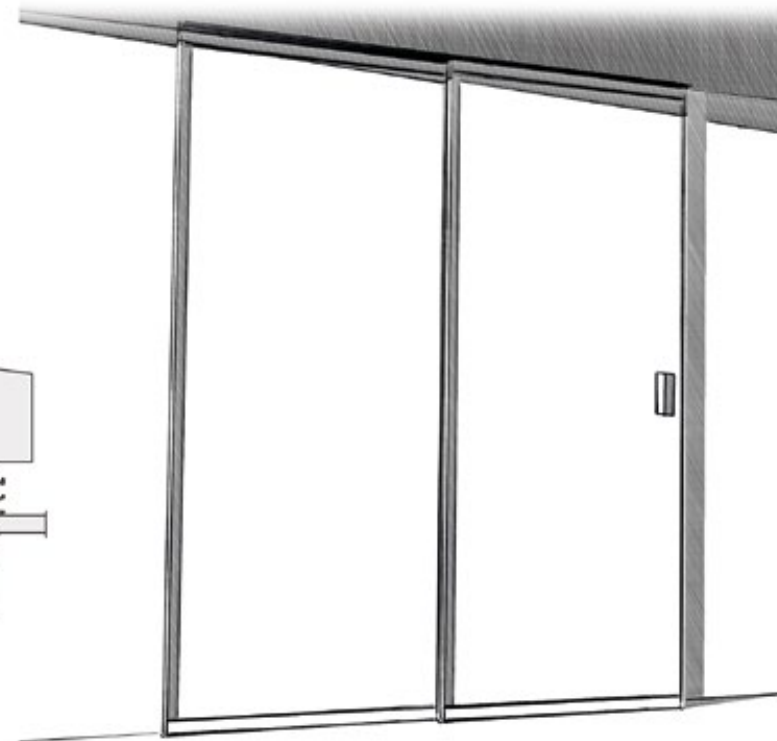
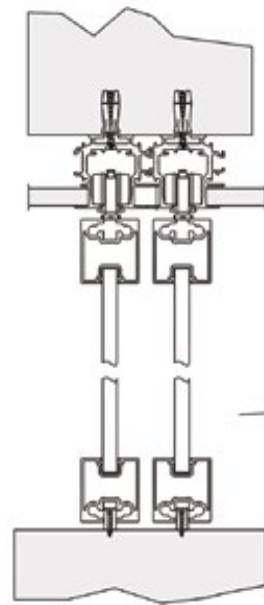
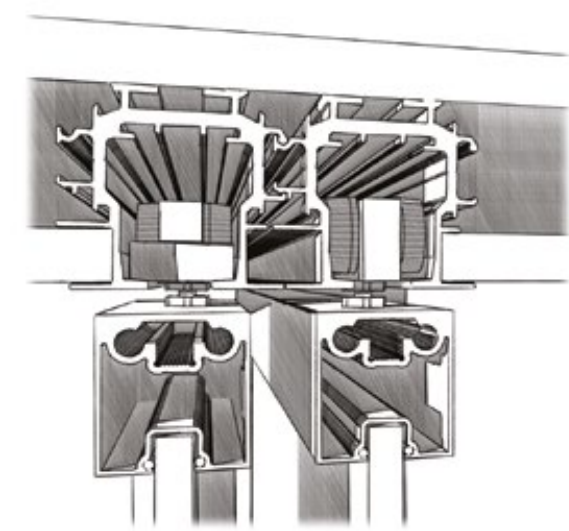
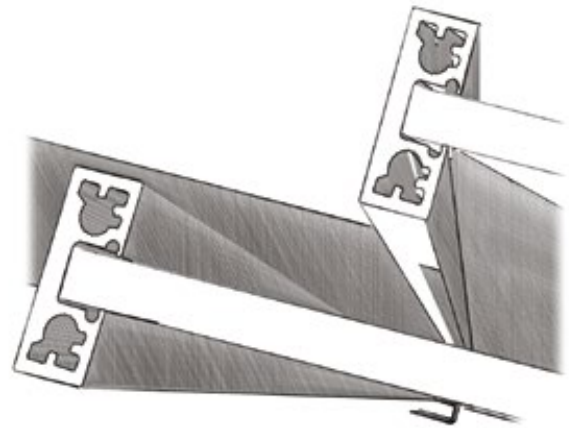
Sistema scorrevole a incasso  
Due ante parallele  
con profilo in alluminio

*Ceiling sliding system for plasterboard  
Two parallel sliding door panels  
with perimetrical aluminum profile*



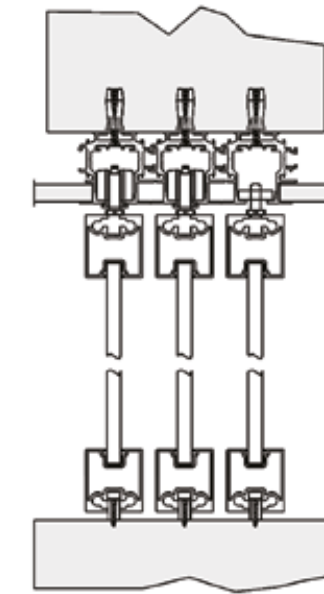
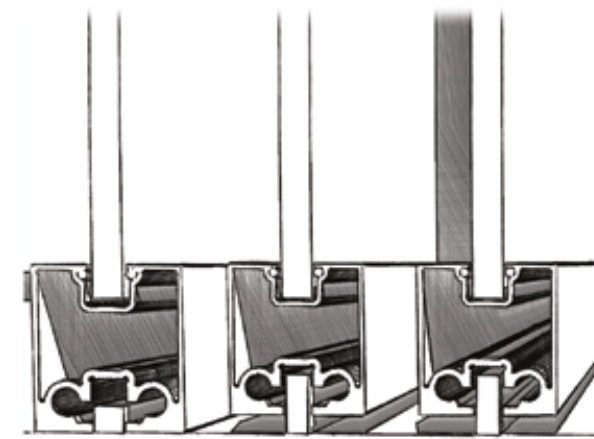
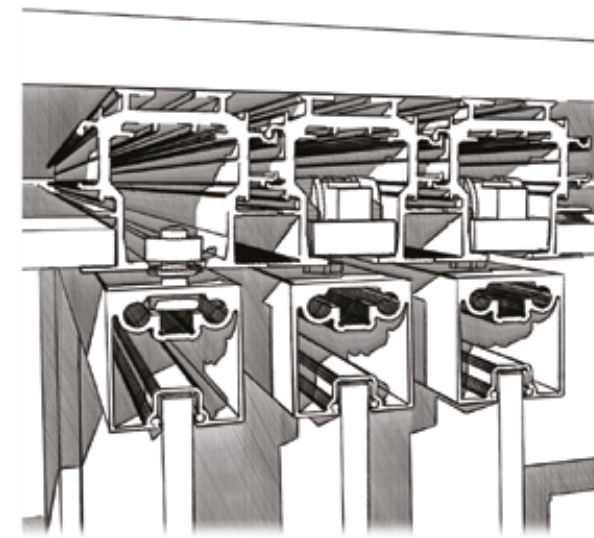
Sistema scorrevole a incasso  
Due ante scorrevoli a trascinamento  
con profilo in alluminio

*Ceiling sliding system for plasterboard  
Double door panels with telescopic sliding system  
with perimetrical aluminum profile*



Sistema scorrevole a incasso  
Tre ante, due mobili e una fissa  
con profilo in alluminio

*Ceiling sliding system for plasterboard  
Three door panels, two sliding panels*





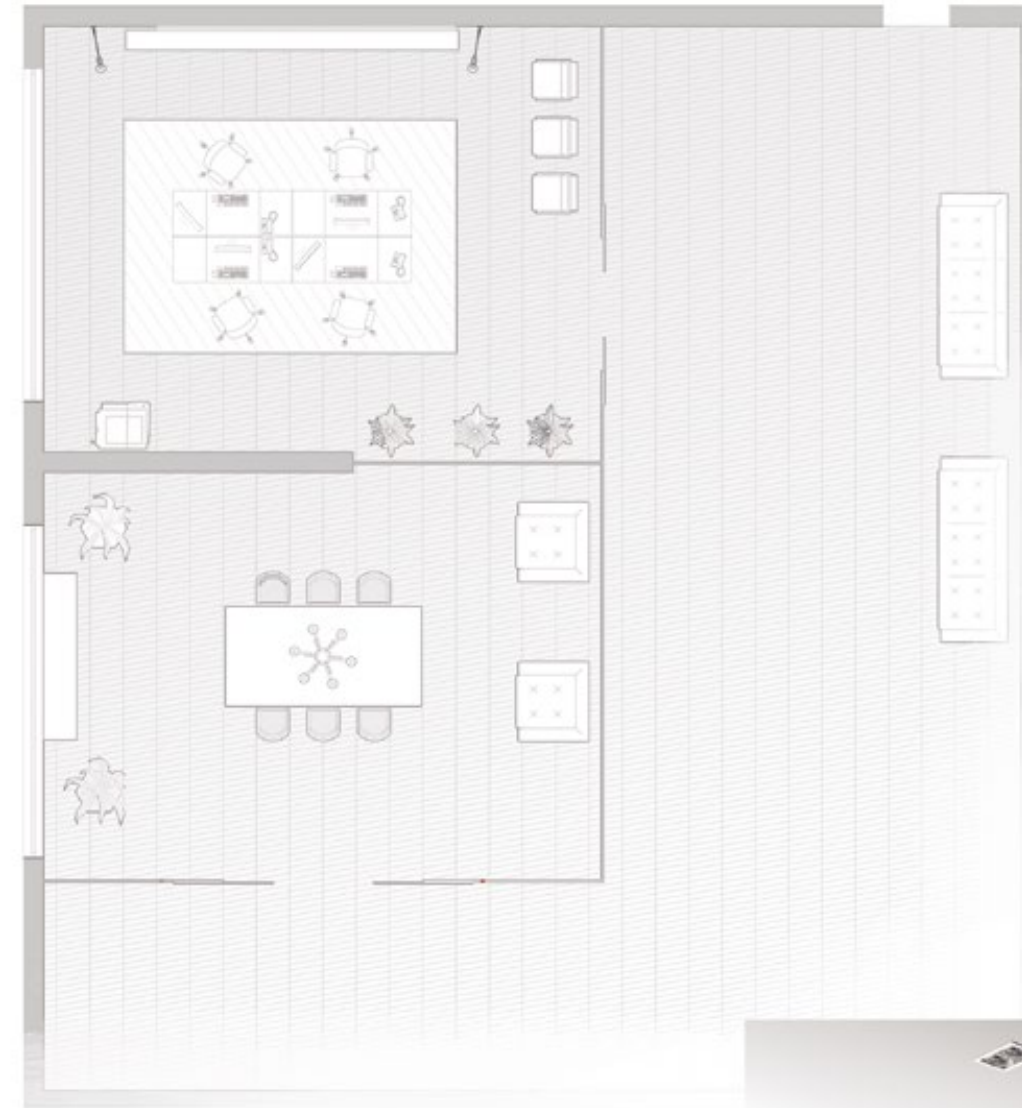
SISTEMA PARETI VETRATE





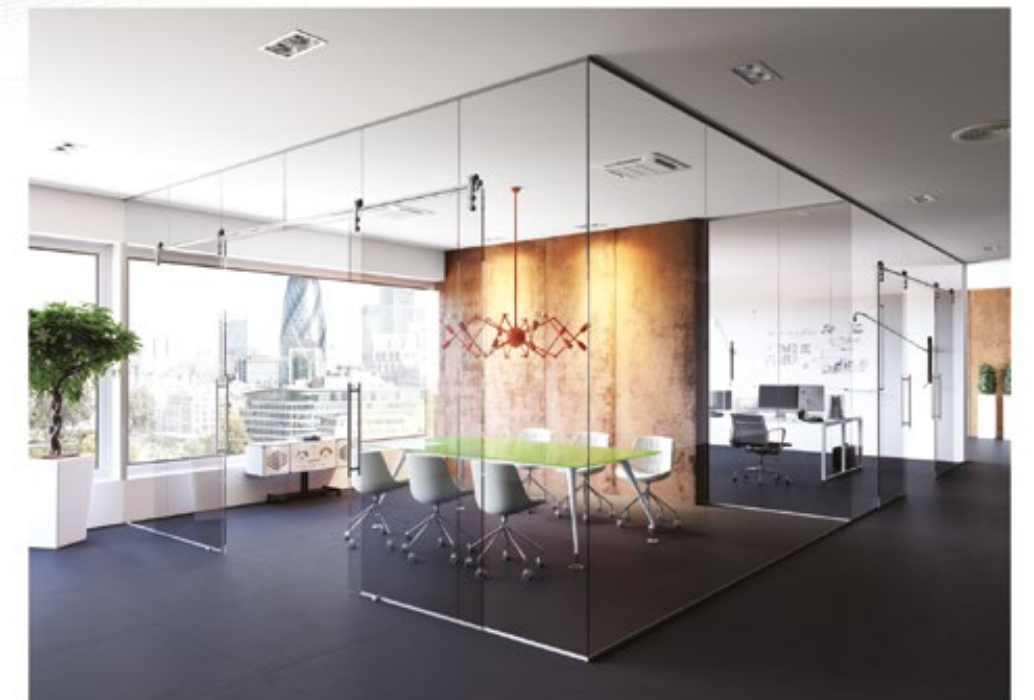
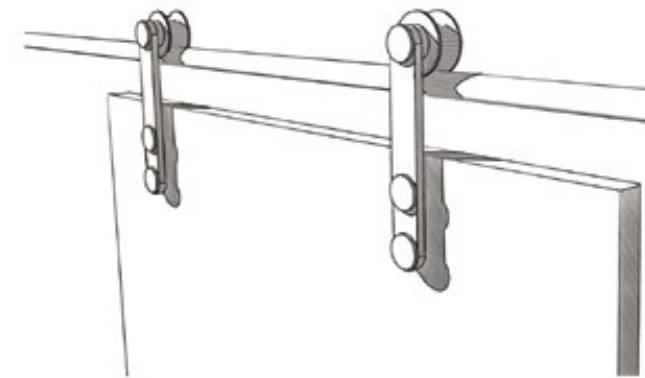
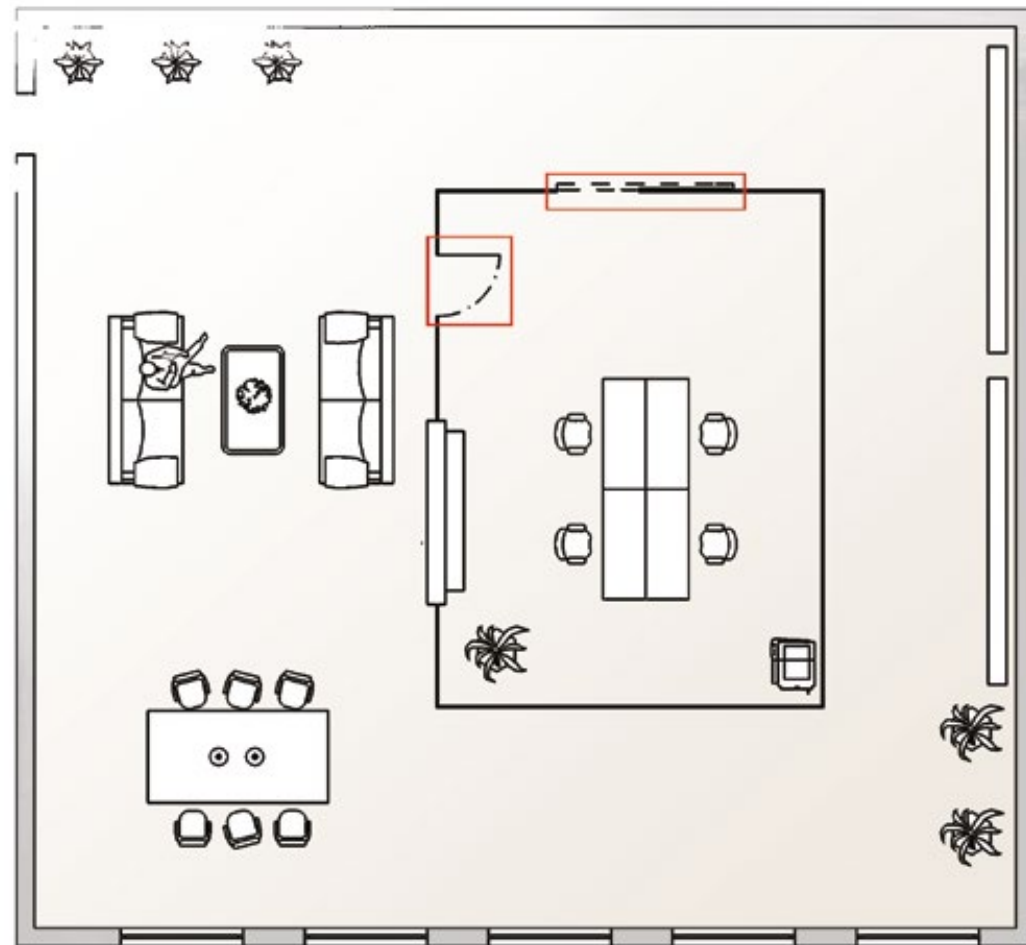


Sistema scorrevole "Micro" | Sliding system "Micro"



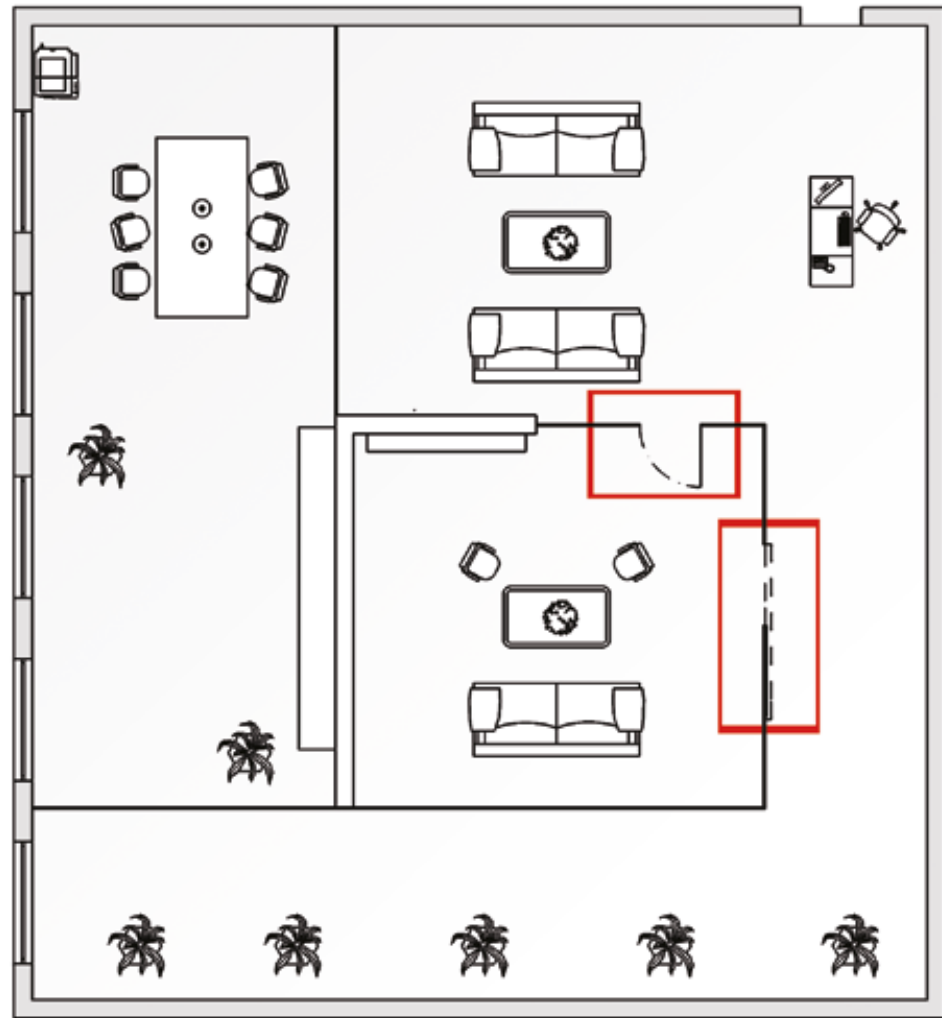
Sistema scorrevole "Sv 120" | Sliding system "Sv 120"

Porta battente | Hinged door





Pareti in vetro con profilo perimetrale in alluminio  
*Wall glass system with perimetrical aluminium frame*



Sistema scorrevole esterno parete doppia anta | *Double sliding doors outside wall*



Battente Classic "LUMAN" | *Hinged door Classic "LUMAN"*



Sistema scorrevole esterno parete anta singola | *Single sliding door outside wall*



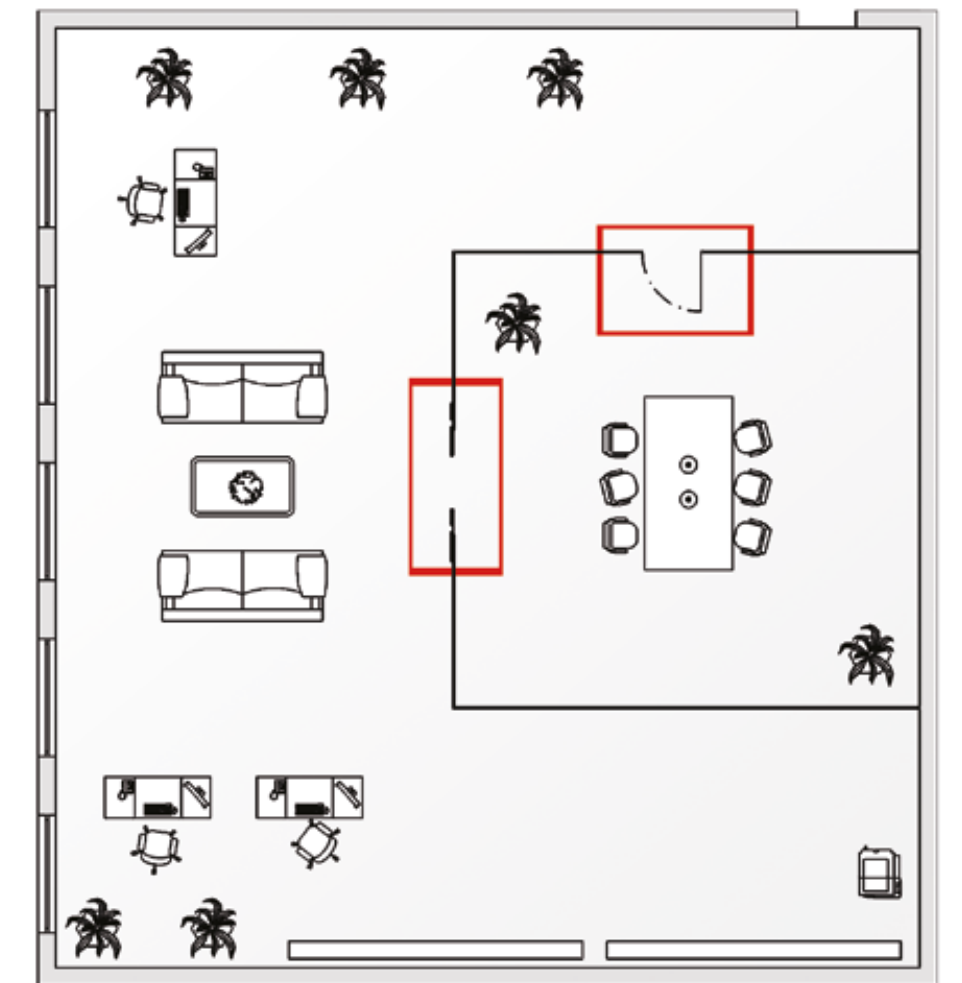
Sistema scorrevole telescopico | *Telescopic sliding system*



Sistema scorrevole telescopico | *Telescopic sliding system*



Sistema scorrevole ad incasso ad una via | *Ceiling sliding system for plasterboard one way*







PORTE IN VETRO  
ACCESSORI | ACCESSORIES



SA 6675



AN 2220



AN 2110



AN 300



MSC8/45



SA 6673



PM 110



PMCS



NC 303



MAN 1500 C



MAN 300  
MAN 600  
MAN 1000



QUADRO 300  
QUADRO 600  
QUADRO 1200



L 200  
L 400



M 606



C 7000



Q 180



M 8666



M 121



CL 8610



OX 110



# LUTIAN

by MR art design

ACCESSORI | ACCESSORIES



100 CS

OX Argento spazzolato  
Anodized silver



104 CS

OX Nero  
Anodized black



105 CS

OX Testa di moro 205  
Anodized Brown 205



200 AB

Brillante acciaio lucido  
Polished steel



201 AB

Brillante acciaio lucido  
graffiato  
Scratched polished steel



Bianco | White painted  
RAL 9010



Nero | Black painted  
RAL 9005



P 73 AW

Sublimato Rovere sbiancato  
Sublimated bleached Oak



B 41 AW

Sublimato Wengè  
Sublimated Wengè



L 140



C 172



SA 6673



SA 6675



200 MINI



300 MINI



300 MINI N

Art direction: Arch. Anna Maria Del Sole



MR art design srl

C.da Tesino, 47/B - 63065 Ripatransone (AP) Italy  
tel +39 0735 907016 - fax +390735 907312

[www.mrartdesign.it](http://www.mrartdesign.it) - [info@mrartdesign.it](mailto:info@mrartdesign.it) -  MR art design