

SISTEMA SCORREVOLE SERIE TUTTOVETRO SLIDE

DESCRIZIONE TECNICA

Lo SCORREVOLE TUTTOVETRO “SLIDE” è un sistema scorrevole parallelo di semplice costruzione, con una struttura di telaio componibile che permette la costruzione di molteplici tipologie. Esso è particolarmente adatto per la chiusura di balconi e verande.

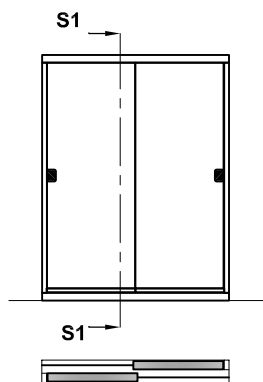
PROFILATI – Profili in alluminio estruso. Forme e design esclusivo conferiscono al serramento un'estetica piacevole e personalizzata.

ACCESSORI – Tutti gli accessori sono studiati per questa particolare applicazione. Le maniglie di presa sono in acciaio inox di forma arrotondata. Le chiusure sono azionabili con pomoli interni, disponibili anche con chiave esterna.

SCORRIMENTO – I carrelli in acciaio inox hanno ruote di 28 mm di diametro e cuscinetti a sfera protetti. Ogni anta dispone di due carrelli regolabili per il perfetto allineamento. Per una migliore funzionalità le ante scorrono su binari inferiori con rivestimento in acciaio inox.

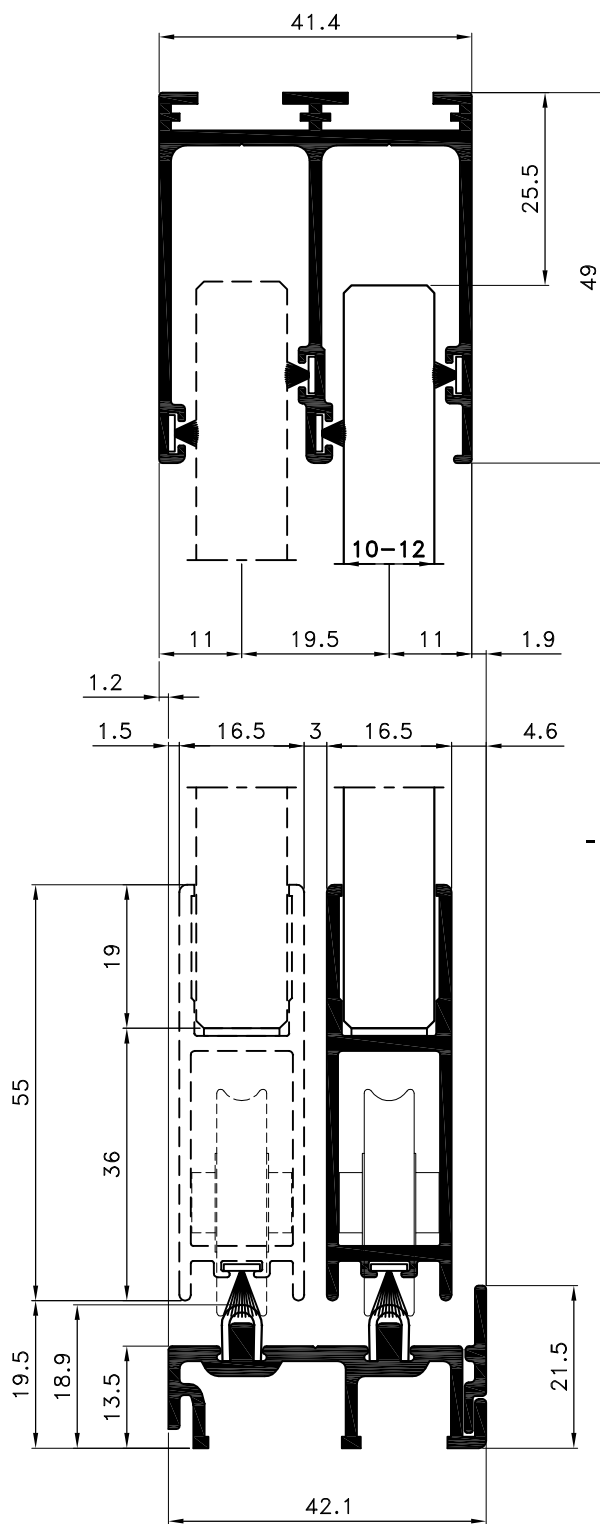
TAMPONAMENTI – Il sistema riceve vetri temperati da 10 o 12 mm di spessore.

TIPOLOGIE – Il telaio è costituito da profilati a 2-3 o 4 vie. Questo sistema, permettendo la raccolta di tutte le ante affiancate alla prima, consente l'apertura di gran parte della superficie.

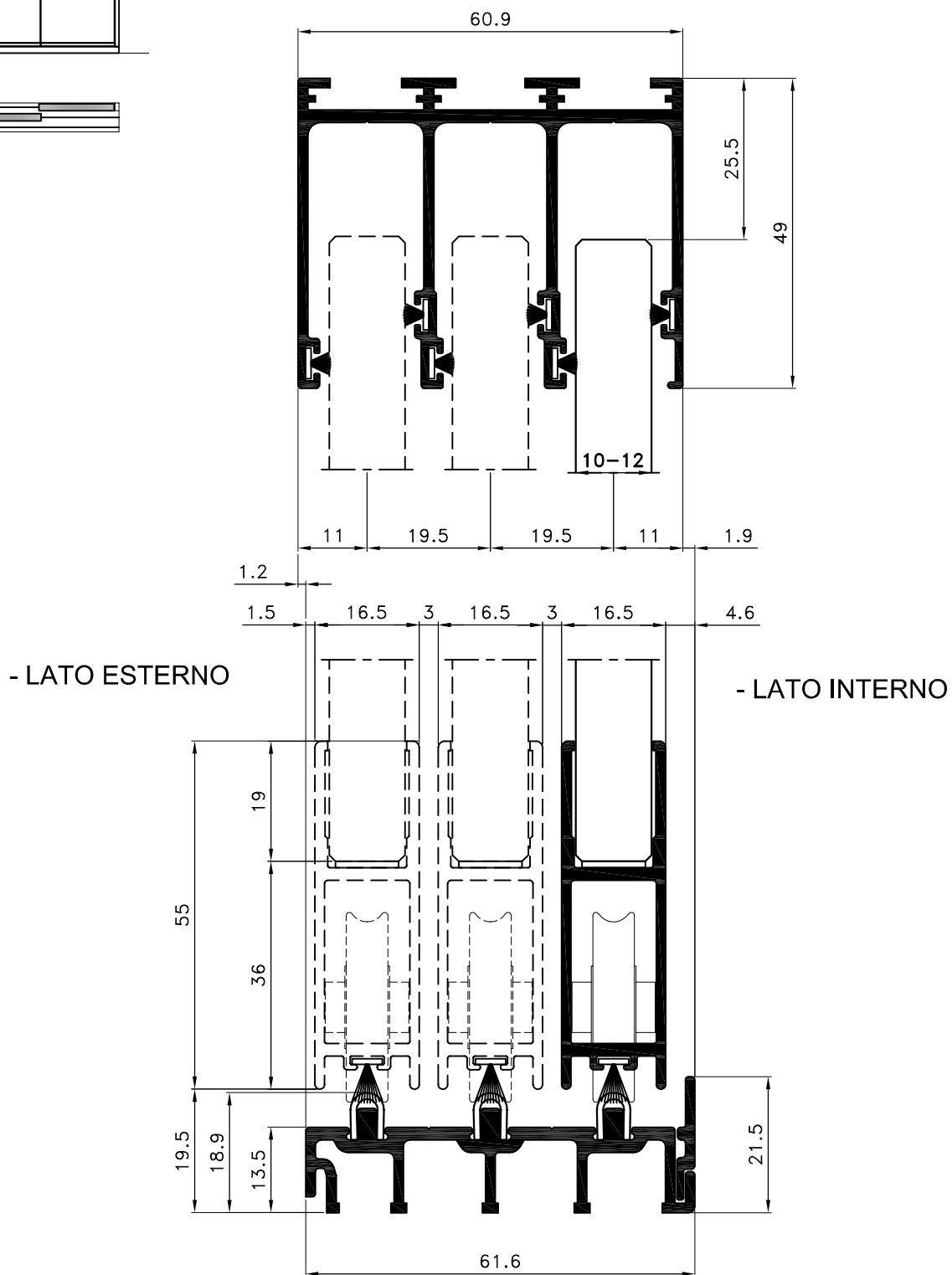
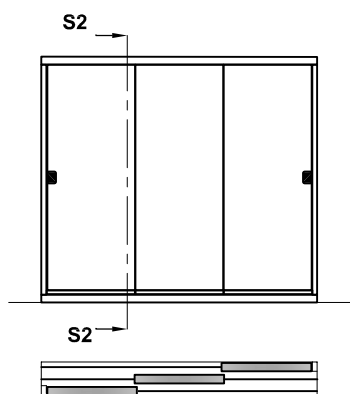


- LATO ESTERNO

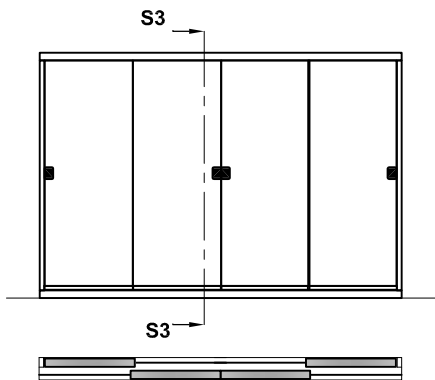
- LATO INTERNO



- Nodo inferiore e superiore con guida a 2 vie (S1)

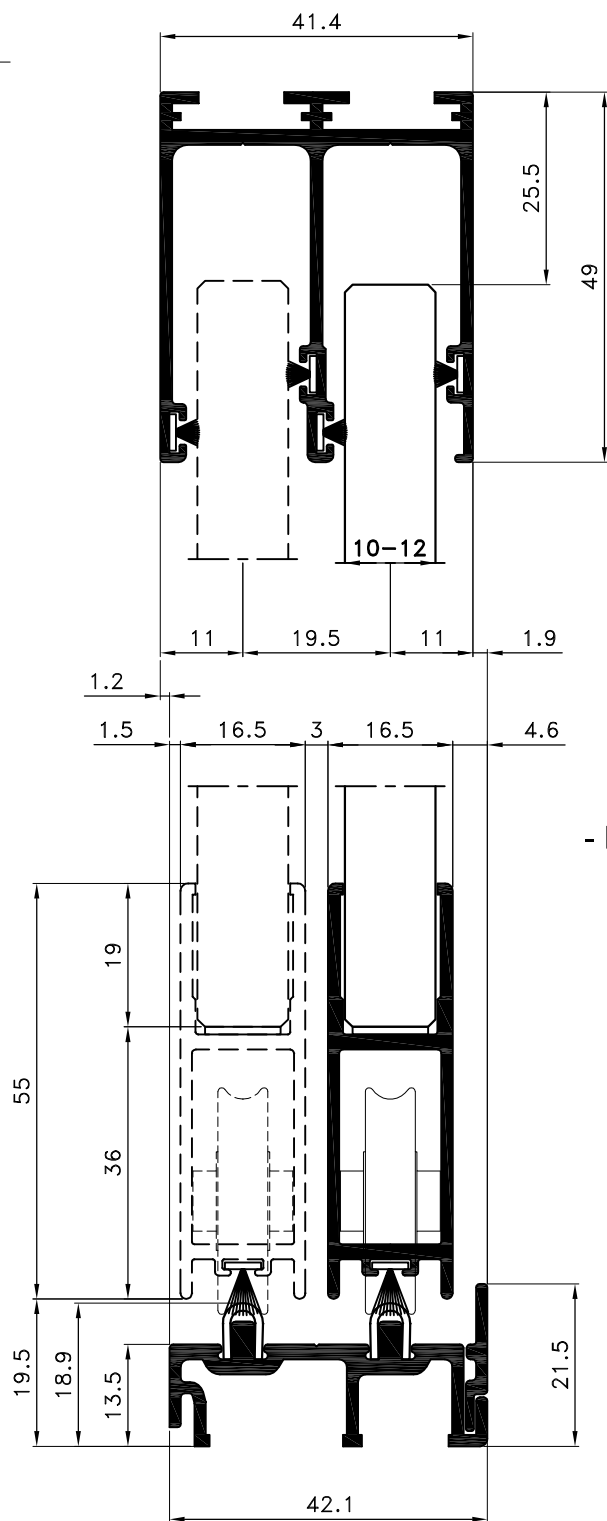


- Nodo inferiore e superiore con guida a 3 vie (S2)

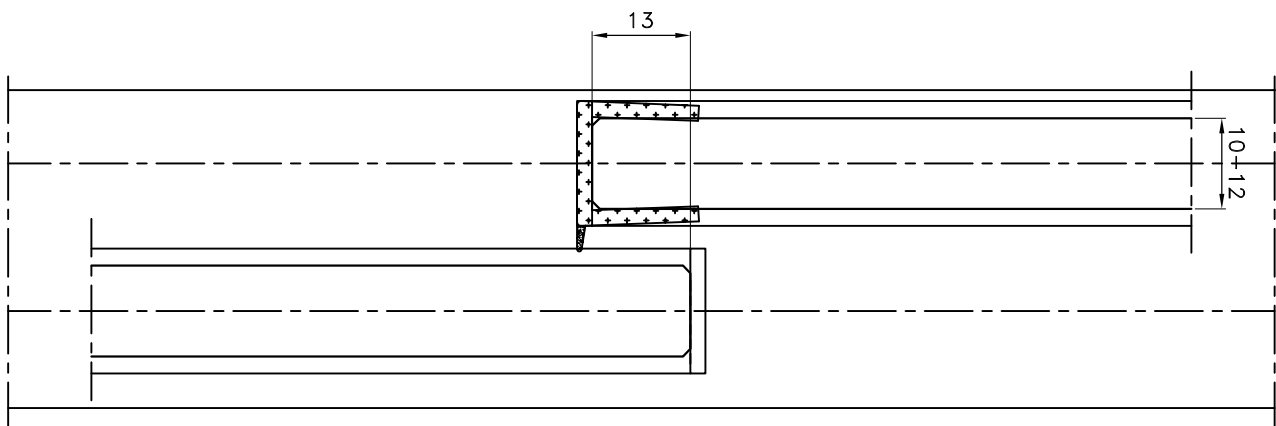
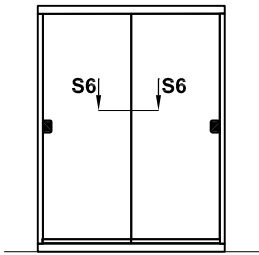


- LATO ESTERNO

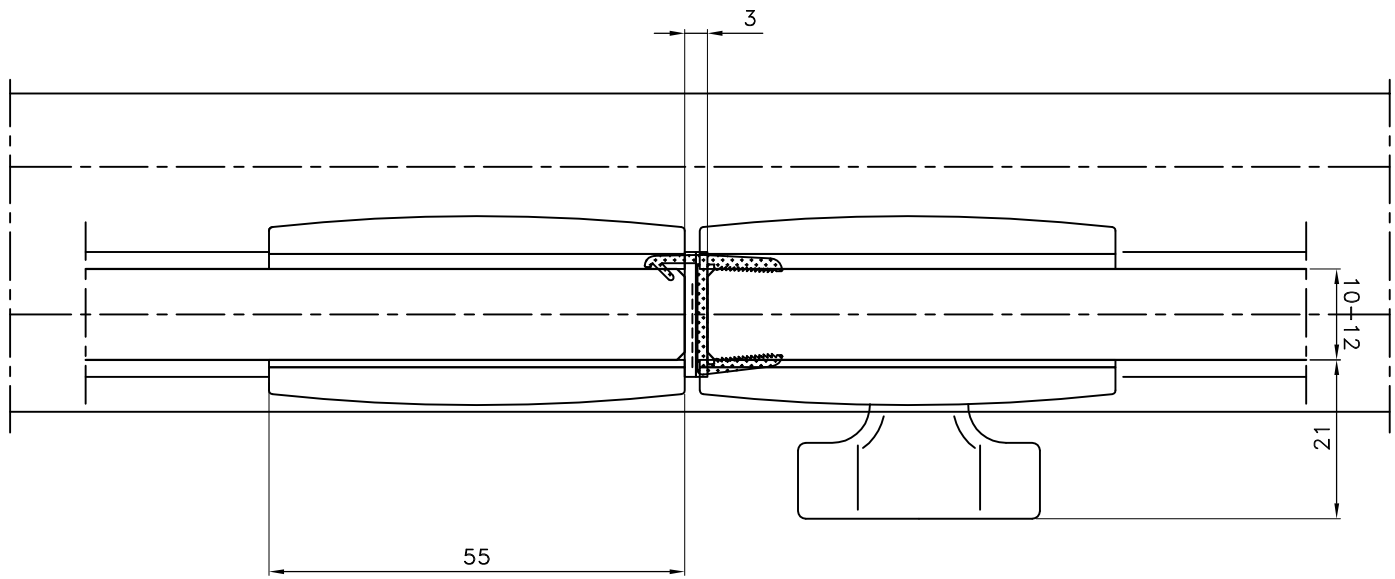
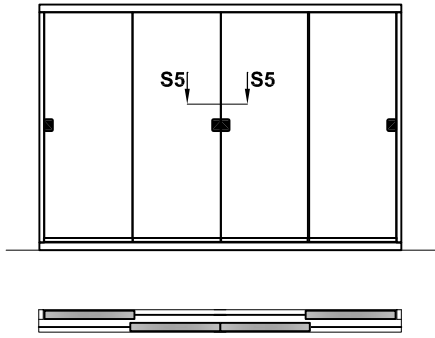
- LATO INTERNO



- Nodo inferiore e superiore con guida a 2 vie (S3)
 - (Soluzione standard)-

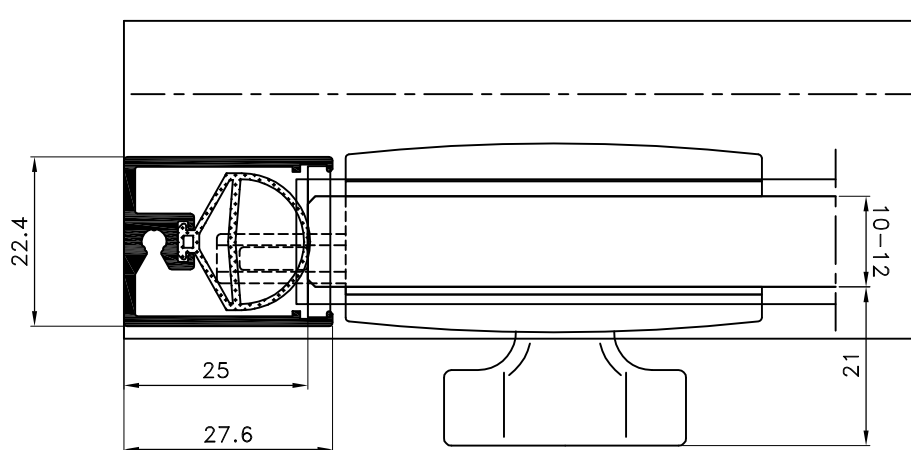
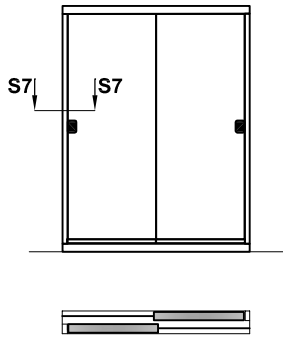


- Nodo del sormontato ante (S6)



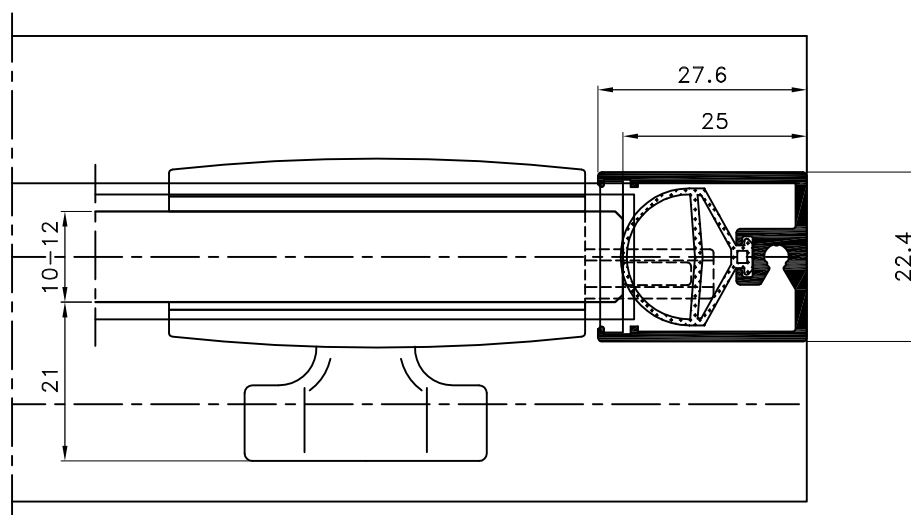
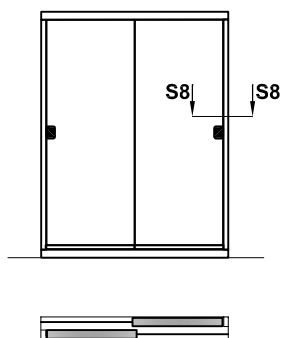
- LATO INTERNO

- Nodo centrale di incontro ante (S5)



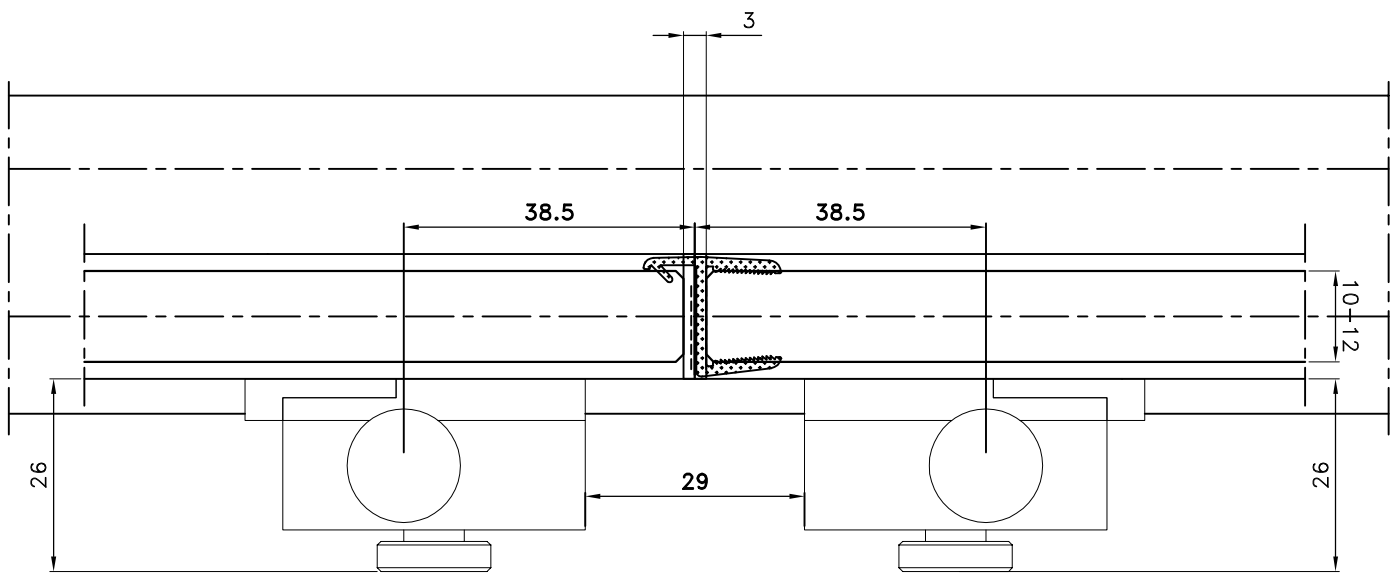
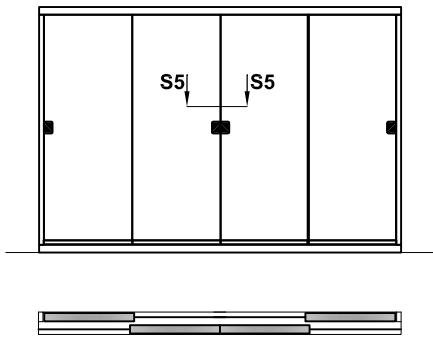
- LATO INTERNO

- Nodo laterale sulla corsia interna (S7)



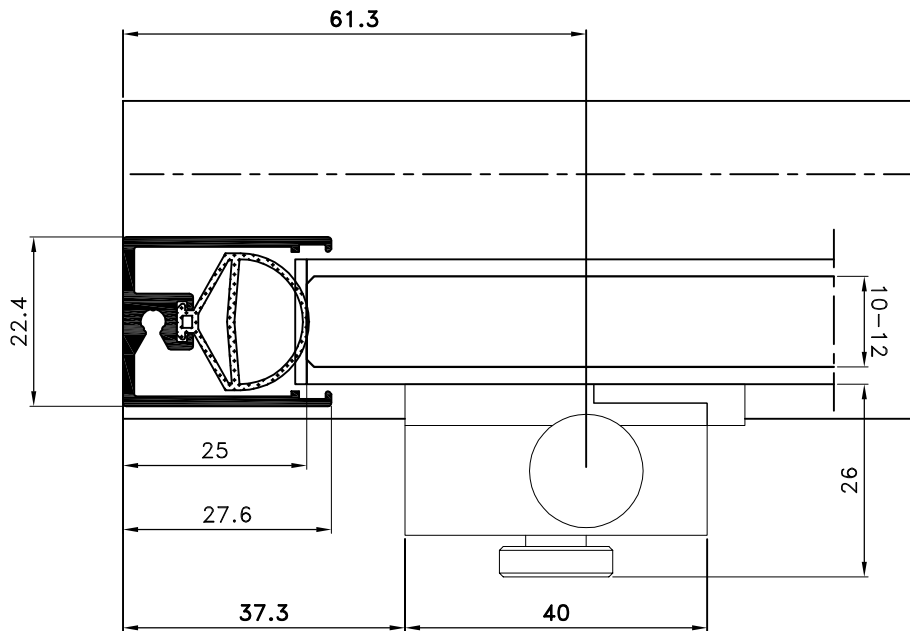
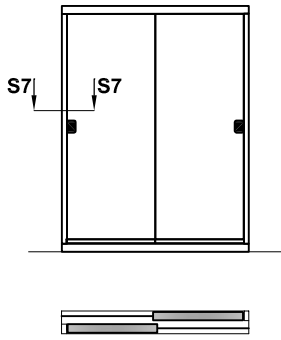
- LATO INTERNO

- Nodo laterale sulla corsia esterna (S8)



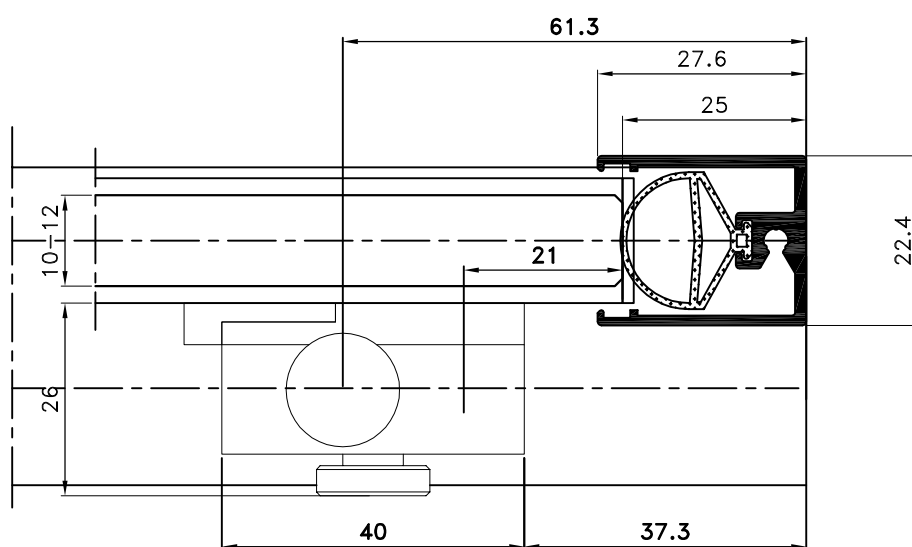
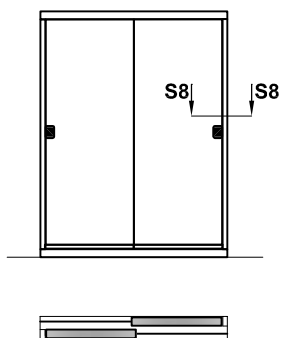
- LATO INTERNO

- Nodo centrale di incontro ante (S5)



- LATO INTERNO

- Nodo laterale sulla corsia interna (S7)



- LATO INTERNO

- Nodo laterale sulla corsia esterna (S8)



Tel. **TENDER s.r.l.**
 Fax 0541-833085
 E-mail:tender@tendergroup.com
<http://www.tendergroup.com>

Cliente: _____

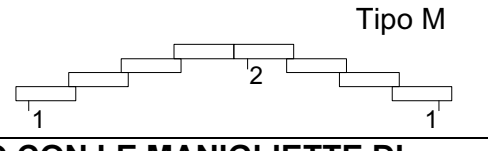
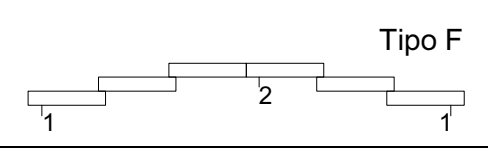
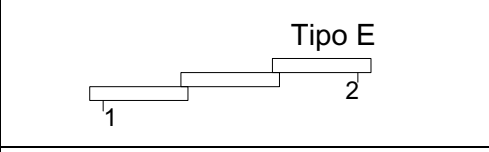
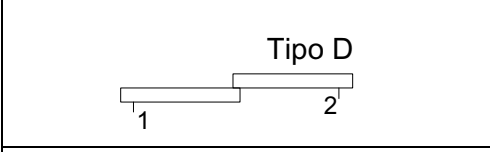
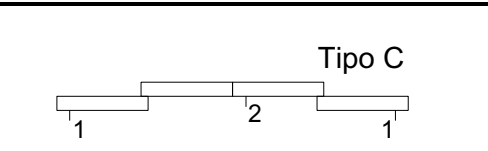
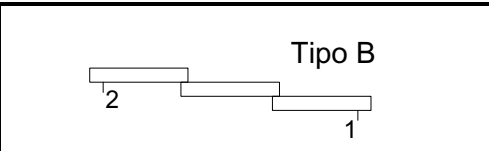
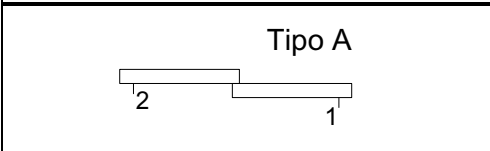
Riferimento: _____

MODELLO: TUTTOVETRO SLIDE

PER SCORREVOLE MONTATO SU MURETTO
 H. Muretto= mm.....

Colore alluminio: _____
 (sigla)

Tamponamento: Vetro Temperato trasparente spessore mm 10 - 12



NB. Senza supplemento di prezzo il prodotto viene **FORNITO SOLO CON LE MANIGLIETTE DI TRAINO INTERNE.**

Per avere le chiusure laterali e/o centrali, **SPECIFICARE SULL'ORDINE LA POSIZIONE** nei punti richiesti ed applicare il supplemento come da listino prezzi.

Nel punto: 1 2

Per Tipologie con più ante indicare con disegno

Tipo	N.pezzi	Lunghezza mm	Altezza mm
.....
.....
.....
.....

CHIUSURA CON CHIAVE ESTERNA
 Nel punto: 1 2

GUARNIZIONE VERTICALE TRASPARENTE DI TENUTA
 SI

Per ulteriori informazioni disegnare sempre con VISTA INTERNA.