



ECDRIVE

LA PORTA AUTOMATICA FRIENDLY,  
ECONOMICA, SEMPLICE E SICURA

## ECDRIVE

## La porta automatica friendly, economica, semplice e sicura

Ecdrive è un automatismo elettromeccanico per porte scorrevole a una o due ante, sino a 100 kg di peso e da 700 (1500) mm di OW sino a 1500 (3000 mm) di lunghezza trave, pensata per assicurare la massima facilità di acquisto, ricezione, montaggio, uso, con la assoluta tranquillità che la sicurezza di una grande marca può dare e ad un prezzo assolutamente competitivo.

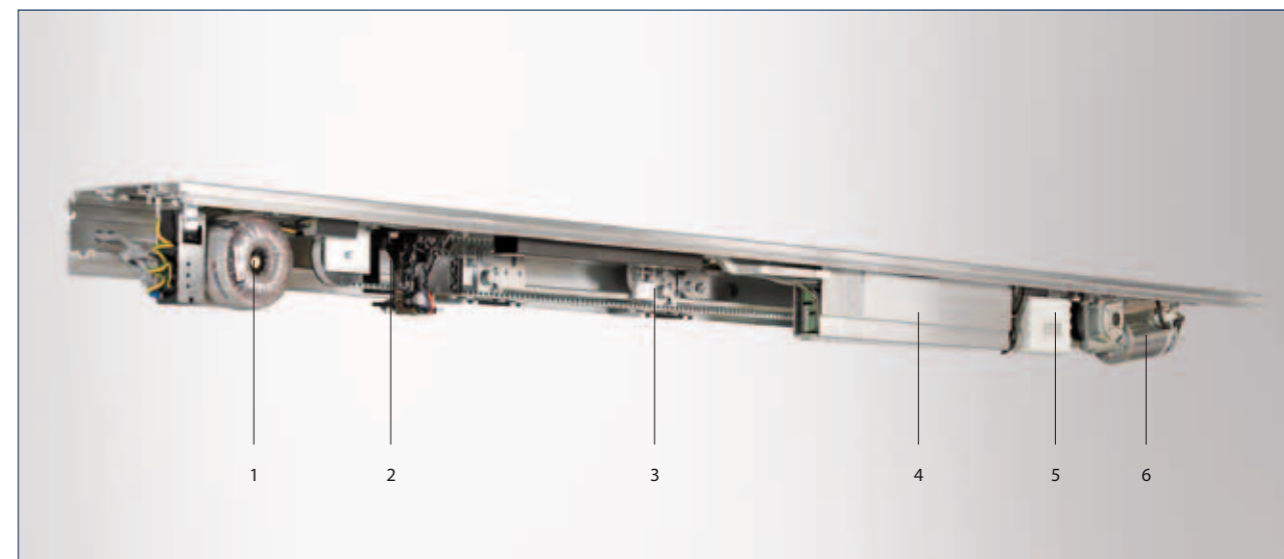
Ecdrive è costituita da 2 profili in alluminio estruso: profilo di montaggio e di scorrimento dei carrelli e cassonetto di copertura; i componenti vengono montati su appositi profili portanti

I carrelli, autopulenti con perno di fissaggio centrale e ruota singola, supportano l'anta con staffe di fissaggio bilanciate in posizione centrale, in modo da garantire la distribuzione perpendicolare del peso; lo scorrimento avviene sul profilo guida, coperto, per tutta la sua lunghezza, da un cassonetto di alluminio, di finitura anodizzato argento (EV1) oppure grezzo, fissato ad incastro tramite due tappi laterali mentre sulla parete esterna vengono fissate le apparecchiature elettroniche.

Ecdrive è adatta per installazione in ambienti asciutti. È idonea per realizzare nuovi ingressi finiti, per ristrutturazioni, per sostituzioni di vecchi ingressi ed automatismi

Ecdrive è disponibile: standard e FR, come automatismo per porte su uscite di emergenza in versione ridondante. Nella versione standard è incluso un set di accessori standard: programmatore, fotocellule e due radar di azionamento. Nella confezione sono incluse le informazioni base per il montaggio, sul nostro sito internet in una apposita sezione sono accessibili tutte le informazioni per l'allacciamento e collaudo.

La trave viene così iscritta in un apposito registro e può beneficiare delle condizioni di garanzia



- 1 - TRASFORMATORE
- 2 - BLOCCAGGIO
- 3 - CARRELLO A RULLI
- 4 - COMANDO
- 5 - BATTERIA
- 6 - MOTORE

## ECDRIVE

- Mzione tecnica
- Motore in corrente continua molto silenzioso (motore doppio nella versione FR)
- Elettronica di comando a microprocessore autoapprendente (speciale nella versione FR)
- Batteria per apertura in mancanza di corrente inclusa
- Controllo elettronico del movimento della porta
- Velocità di apertura e chiusura della porta regolabili separatamente
- Tempo di pausa in apertura impostabile fra 0-60 sec.
- Apertura ridotta/invernale impostabile
- Limitazione automatica della forza di chiusura inferiore a 150N
- Adattatore superiore, attacco anta e guida inferiore, per ogni anta mobile
- Cassonetto di copertura in alluminio, asportabile per lavori di manutenzione

## CARATTERISTICHE TECNICHE

	TSA 360 EASY
Dimensioni automatismo	150 x 165 mm
Peso max. di ogni anta	100 kg
Versioni disponibili	1 o 2 ante, lunghezza massima utomatismo 3000 mm
Colore cassonetto	anodizzato EV 1
Gamma di applicazioni:	anta singola o doppia, con chiusura Dx o Sx

## ACCESSORI

	STANDARD	FR
	2 radar infrarossi	1 radar Merkur speciale
	1 set fotocellule	1 radar infrarosso
	1 programmatore digitale con display	1 programmatore digitale con display

**GEZE GmbH**  
**P.O. Box 1363**  
**71226 Leonberg**  
**Germany**

**GEZE GmbH**  
**Reinhold-Vöster-Straße 21-29**  
**71229 Leonberg**  
**Germany**  
**Telefon +49 (0) 7152-203-0**  
**Telefax +49 (0) 7152-203-310**

**www.geze.com**

**Germany**  
 GEZE Sonderkonstruktionen GmbH  
 Planken 1  
 97944 Boxberg-Schweigern  
 Tel. +49 (0) 7930-92 94-0  
 Fax +49 (0) 7930-92 94-10  
 E-Mail: sk.de@geze.com

GEZE GmbH  
 Niederlassung Nord/Ost  
 Bühringstraße 8  
 13086 Berlin (Weissensee)  
 Tel. +49 (0) 30-47 89 90-0  
 Fax +49 (0) 30-47 89 90-17  
 E-Mail: berlin.de@geze.com

GEZE GmbH  
 Niederlassung West  
 Nordsternstraße 65  
 45329 Essen  
 Tel. +49 (0) 201-83 082-0  
 Fax +49 (0) 201-83 082-20  
 E-Mail: essen.de@geze.com

GEZE GmbH  
 Niederlassung Mitte  
 Adenauerallee 2  
 61440 Oberursel (b. Frankfurt)  
 Tel. +49 (0) 6171-63 610-0  
 Fax +49 (0) 6171-63 610-1  
 E-Mail: frankfurt.de@geze.com

GEZE GmbH  
 Niederlassung Süd  
 Reinhold-Vöster-Straße 21-29  
 71229 Leonberg  
 Tel. +49 (0) 7152-203-594  
 Fax +49 (0) 7152-203-438  
 E-Mail: leonberg.de@geze.com

GEZE Service GmbH NL Südwest  
 Reinhold-Vöster-Straße 25  
 71229 Leonberg  
 Tel. +49 (0) 7152-92 33 34

GEZE Service GmbH NL Nord-Ost  
 Bühringstraße 8  
 13086 Berlin (Weissensee)  
 Tel. +49 (0) 30-47 02 17 32

GEZE Service GmbH NL West  
 Nordsternstraße 65  
 45329 Essen  
 Tel. +49 (0) 201-8 30 82 16

GEZE Service GmbH NL Mitte  
 Feldbergstrasse 59  
 61440 Oberursel  
 Tel. +49 (0) 6171-63 61 03

GEZE Service GmbH NL Süd  
 Keltensring 10  
 85658 Eggenstein  
 Tel. +49 (0) 8095-87 13 61

**Austria**  
 GEZE Austria  
 Wiener Bundesstrasse 85  
 A-5300 Hallwang  
 Tel: +43/6225/87180  
 Fax: +43/6225/87180-299  
 E-Mail: austria.at@geze.com

**Baltic States**  
 GEZE GmbH Baltic States office  
 Dzelzavasiela 120 S  
 1021 Riga  
 Tel. +371 (0) 67 89 60 35  
 Fax +371 (0) 67 89 60 36  
 E-Mail: office-latvia@geze.com

**Benelux**  
 GEZE Benelux B.V.  
 Leemkuil 1  
 Industrieterrein Kapelbeemd  
 5626 EA Eindhoven  
 Tel. +31 (0) 40-26 290-80  
 Fax +31 (0) 40-26 290-85  
 E-Mail: benelux.nl@geze.com

**Bulgaria**  
 GEZE Bulgaria - Trade  
 Representative Office  
 61 Pirinski Prohod, entrance „B“,  
 4th floor, office 5,  
 1680 Sofia  
 Tel. +359 (0) 24 70 43 73  
 Fax +359 (0) 24 70 62 62  
 E-Mail: office-bulgaria@geze.com

**China**  
 GEZE Industries (Tianjin) Co., Ltd.  
 Shuangchenzhong Road  
 Beichen Economic Development  
 Area (BEDA)  
 Tianjin 300400, P.R. China  
 Tel. +86 (0) 22-26 97 39 95-0  
 Fax +86 (0) 22-26 97 27 02  
 E-Mail: Sales-info@geze.com.cn

GEZE Industries (Tianjin) Co., Ltd.  
 Branch Office Shanghai  
 Unit 25N, Cross Region Plaza  
 No 899, Ling Ling Road,  
 XuHui District  
 200030 Shanghai, P.R. China  
 Tel. +86 (0) 21-523 40 960  
 Fax +86 (0) 21-644 72 007  
 E-Mail: chinasales@geze.com.cn

GEZE Industries (Tianjin) Co., Ltd.  
 Branch Office Guangzhou  
 Room 17C3  
 Everbright Bank Building, No.689  
 Tian He Bei Road  
 510630 Guangzhou  
 P.R. China  
 Tel. +86 (0) 20-38 73 18 42  
 Fax +86 (0) 20-38 73 18 34  
 E-Mail: chinasales@geze.com.cn

GEZE Industries (Tianjin) Co., Ltd  
 Branch Office Beijing  
 Room 1001, Tower D  
 Sanlitun SOHO  
 No. 8, Gongti North Road,  
 Chaoyang District  
 100027 Beijing, P.R.China  
 Tel. +86 (0) 10-59 35 93 00  
 Fax +86 (0)10-59 35 93 22  
 E-Mail: chinasales@geze.com.cn

**France**  
 GEZE France S.A.R.L.  
 ZAC de l'Orme Rond  
 RN 19  
 77170 Servon  
 Tel. +33 (0) 1-60 62 60-70  
 Fax +33 (0)1-60 62 60-71  
 E-Mail: france.fr@geze.com

**Hungary**  
 GEZE Hungary Kft.  
 Bartók Béla út 105-113.  
 Budapest  
 H-1115  
 Tel. +36 (1) 481 4670  
 Fax +36 (1) 481 4671  
 E-Mail: office-hungary@geze.com

**Iberia**  
 GEZE Iberia S.R.L.  
 Pol. Ind. El Pla  
 C/Comerc, 2-22, Nave 12  
 08980 Sant Feliu de Llobregat  
 (Barcelona)  
 Tel. +34 (0) 9-02 19 40 36  
 Fax +34 (0) 9-02 19 40 35  
 E-Mail: info@geze.es

**India**  
 GEZE India Private Ltd.  
 MF 2 & 3, Guindy Industrial Estate  
 Ekkattuthangal  
 Chennai 600 097  
 Tamilnadu  
 Tel. +91 (0) 44 30 61 69 00  
 Fax +91 (0) 44 30 61 69 01  
 E-Mail: office-india@geze.com

**Italy**  
 GEZE Italia Srl  
 Via Giotto, 4  
 20040 Cambiago (MI)  
 Tel. +39 (0) 29 50 695-11  
 Fax +39 (0) 29 50 695-33  
 E-Mail: italia.it@geze.com

GEZE Engineering Roma Srl  
 Via Lucrezia Romana, 91  
 00178 Roma  
 Tel. +39 (0) 6-72 65 311  
 Fax +39 (0) 6-72 65 3136  
 E-Mail: roma@geze.biz

**Poland**  
 GEZE Polska Sp.z o.o.  
 ul. Annapol 21  
 03-236 Warszawa  
 Tel. +48 (0) 22 440 4 440  
 Fax +48 (0) 22 440 4 400  
 E-Mail: geze.pl@geze.com

**Romania**  
 GEZE Romania s.r.l.  
 IRIDE Business Park,  
 Str. Dimitrie Pompeiu nr. 9-9a,  
 Building 10, Level 2, Sector 2,  
 020335 Bucharest  
 Tel.: +40 (0) 21 25 07 750  
 Fax: +40 (0) 21 25 07 750  
 E-Mail: office-romania@geze.com

**Russian Federation**  
 GEZE GmbH Representative  
 Office Russia  
 Kolodesnij pereulok3, str. 25  
 Offi ce Nr. 5201-5203  
 107076 Moskau  
 Tel. +7 (0) 49 55 89 90 52  
 Fax +7 (0) 49 55 89 90 51  
 E-Mail: offi ce-russia@geze.com

**Scandinavia – Sweden**  
 GEZE Scandinavia AB  
 Mallslingan 10  
 Box 7060  
 18711 Täby, Sweden  
 Tel. +46 (0) 8-7323-400  
 Fax +46 (0) 8-7323-499  
 E-Mail: sverige.se@geze.com

**Scandinavia – Norway**  
 GEZE Scandinavia AB avd. Norge  
 Industriveien 34 B  
 2073 Dal  
 Tel. +47 (0) 639-57 200  
 Fax +47 (0) 639-57 173  
 E-Mail: norge.se@geze.com

**Scandinavia – Finland**  
 Branch offi ce of GEZE Scandinavia AB  
 Herralantie 824  
 Postbox 20  
 15871 Hollola  
 Tel. +358 (0) 10-40 05 100  
 Fax +358 (0) 10-40 05 120  
 E-Mail: fi nland.se@geze.com

**Scandinavia – Denmark**  
 GEZE Danmark  
 Branch offi ce of GEZE Scandinavia AB  
 Märkærvej 13 J-K  
 2630 Taastrup  
 Tel. +45 (0) 46-32 33 24  
 Fax +45 (0) 46-32 33 26  
 E-Mail: danmark.se@geze.com

**South Africa**  
 DCLSA Distributors (Pty.) Ltd.  
 118 Richards Drive, Halfway House,  
 Ext 111  
 P.O. Box 7934, Midrand 1685  
 Tel. +27 (0) 1131 58 286  
 Fax +27 (0) 1131 58 261  
 E-Mail: info@dclsa.co.za

**Switzerland**  
 GEZE Schweiz AG  
 Bodenackerstrasse 79  
 4657 Dulliken  
 Tel. +41 (0) 62-28 55 400  
 Fax +41 (0) 62-28 55 401  
 E-Mail: schweiz.ch@geze.com

**Turkey**  
 GEZE GmbH Türkiye - İstanbul  
 İrtibat Bürosu  
 Ataşehir Bulvarı, Ata 2/3  
 Plaza Kat: 9 D: 84 Ataşehir  
 Kadıköy / İstanbul  
 Tel. + 90 (0) 21 64 55 43 15  
 Fax + 90 (0) 21 64 55 82 15  
 E-Mail: offi ce-turkey@geze.com

**Ukraine**  
 Repräsentanz GEZE GmbH Ukraine  
 ul. Vikentija Hvoynki, 21,  
 office 151  
 04080 Kiev  
 Tel. +38 (0) 44 49 97 725  
 Fax +38 (0) 44 49 97 725  
 E-Mail: offi ce-ukraine@geze.com

**United Arab Emirates/GCC**  
 GEZE Middle East  
 P.O. Box 17903  
 Jebel Ali Free Zone

**Dubai**  
 Tel. +971 (0) 4-88 33 112  
 Fax +971 (0) 4-88 33 240  
 E-Mail: geze@emirates.net.ae

**United Kingdom**  
 GEZE UK Ltd.  
 Blenheim Way  
 Fradley Park  
 Lichfield  
 Staff ordshire WS13 8SY  
 Tel. +44 (0) 1543 44 30 00  
 Fax +44 (0) 1543 44 30 01  
 E-Mail: info.uk@geze.com

GEZE REPRESENTATIVE