

# COLLEZIONE ALUK

Finestre, portoncini, scorrevoli in alluminio



# L'ALLUMINIO BY ALUK

Linee sottili, design, colori e prestazioni, a vostra disposizione per soddisfare i vostri desideri senza compromessi.

**Una casa non è solo il luogo dove si vive. È soprattutto il luogo in cui si condivide, si ama, si ride. E a volte è anche il luogo dove rifugiarsi. È quindi essenziale sentirsi a proprio agio, come in un bozzolo, protetti dal mondo esterno.**

## **Migliorare il piacere di abitare ...**

Quando si tratta di ristrutturare la propria villetta o il proprio appartamento, si è alla ricerca di prodotti di qualità con un design contemporaneo, progettati da esperti che comprendono ciò di cui si ha veramente bisogno.

Noi di AluK comprendiamo questi desideri. Ecco perché i nostri partner possono guidarvi attraverso l'intero processo e darvi tutta la consulenza di cui avrete bisogno per aiutare a fare la scelta giusta, in base a tutte le vostre aspettative in termini di:

- Design
- Prestazioni ed efficienza energetica
- Sicurezza
- Personalizzazione
- Sostenibilità
- Competenza

## **Scegliere il marchio AluK**

AluK è leader nella progettazione di sistemi di finestre, porte, scorrevoli e facciate continue in alluminio. Da oltre 60 anni ci dedichiamo alla qualità e al servizio di alto livello, basandoci sul nostro approccio personalizzato. AluK utilizza il know-how dei propri team di ricerca e sviluppo e della nostra assistenza tecnica specializzata, per offrire soluzioni e servizi su misura per il nostro mercato.

Il nostro obiettivo è sempre quello di costruire solide collaborazioni con i nostri clienti, per ottenere il meglio.





# L'ESSENZIALE

## Design ed estetica

Quando si investe in nuove porte e finestre in alluminio, si è alla ricerca di prodotti di qualità con design contemporaneo. I nostri partner possono guidarvi attraverso il processo decisionale e darvi tutta la consulenza di cui avrete bisogno per fare la scelta giusta. Quando scegliere finestre tradizionali o con anta nascosta, quando preferire le cerniere nascoste a quelle in vista e quando scegliere un sistema scorrevole minimale o convenzionale.

I nostri serramenti con le linee "minimal" permettono di aumentare la quantità di luce in casa senza alcun limite di dimensioni o spazio rispetto ai serramenti tradizionali. Così potrete avere grandi superfici vetrate, che vi daranno l'opportunità di contemplare tutti i paesaggi...

## Prestazioni ed efficienza energetica

Scegliere finestre e porte AluK significa scegliere la qualità. Potete stare tranquilli, i nostri sistemi sono stati rigorosamente testati per proteggervi dai pericoli di tutti i giorni. Inoltre, la nostra tecnologia garantisce le migliori prestazioni di isolamento dal rumore e una estrema protezione da vento e pioggia.

Naturalmente, tutta la nostra gamma è anche molto efficiente dal punto di vista termico, in modo che la vostra casa rimanga confortevole in tutte le stagioni, riducendo così le spese energetiche.

AluK ha scelto di progettare finestre e porte in alluminio per offrire sistemi che garantiscono una lunga durata e una ridotta manutenzione rispetto a qualunque altro tipo di materiale. Utilizzando prodotti originali AluK, le finestre e le porte manterranno per anni il loro aspetto e il loro funzionamento iniziale.

## Sicurezza

Siamo molto attenti al tema della sicurezza antieffrazione. Purtroppo, le finestre e porte rappresentano il punto di accesso preferito da parte dei mal intenzionati. Ecco perché i nostri prodotti offrono un'ampia gamma di opzioni che permettono di mantenere un'elevata sicurezza.





### **Colori e personalizzazioni**

Uno dei vantaggi dell'alluminio è la possibilità di personalizzarlo secondo i propri gusti e il proprio stile. Potrete scegliere il colore e le finiture adattandole perfettamente alla vostra casa. Inoltre utilizzando due colori differenti tra la parte interna e la parte esterna dei serramenti potrete differenziare lo stile adeguandolo alla facciata esterna senza rinunciare alle proprie scelte interne.

Tutte le finiture dei nostri profili per serramenti e facciate continue sono rigorosamente certificate Qualicoat e Qualanod, due marchi riconosciuti a livello internazionale per garantire la massima qualità e durata delle finiture superficiali.

### **Sostenibilità**

L'alluminio è probabilmente il materiale più versatile e più adatto alle costruzioni moderne. Facile da mantenere, molto resistente, robusto, sottile e ha dimostrato una lunga durata nel tempo.

Ancora più importante, l'alluminio è una risorsa sostenibile, riciclabile all'infinito senza perdere nessuna delle sue qualità. Quasi il 90% dell'alluminio utilizzato nelle costruzioni è stato riciclato almeno una volta, utilizzando solo una piccola frazione dell'energia necessaria per la sua produzione iniziale.

I sistemi per porte e finestre AluK sono progettati per durare nel tempo, ma è importante sapere che quando alla fine verranno sostituiti, l'alluminio che contengono potrà essere riciclato per iniziare una nuova vita!

### **Competenza, una rete di esperti al vostro fianco**

Quando acquistate porte e finestre in alluminio AluK, state dando fiducia ad uno dei nostri partner, che vi aspettate siano affidabili ed esperti. Sono aziende indipendenti e altamente qualificate che, noi ci assicuriamo, soddisfino i nostri rigorosi standard di qualità e condividano il nostro impegno: offrire un servizio eccezionale ai clienti. Possono consigliarvi sui prodotti che meglio si adattano al vostro progetto e accompagnarvi in ogni fase del processo, dalla richiesta iniziale al servizio post-vendita.

Tutti i nostri partner sono preparati e monitorati dai team di AluK. In altre parole, beneficiano del meglio di entrambi i mondi: da una parte l'esperienza e l'innovazione di un gruppo internazionale e dall'altra la tecnica, la reattività e il know-how di un'azienda locale.

### **Manutenzione**

Tutto quello che dovete fare per mantenere le finestre e le porte al meglio e conservare i colori iniziali è una semplice e regolare pulizia con detergente neutro per sbarazzarsi di sporcizia e polvere. E questo è tutto! L'alluminio non si rovina con l'esposizione al sole, né c'è bisogno di ridipingerlo. Questo vi permette di rilassarvi sapendo che non ci sono altri costi non previsti da sostenere in futuro.

### **Marchio e presenza internazionale**

AluK è leader nella progettazione di sistemi per finestre, portoncini, scorrevoli, facciate continue, verande e oscuranti in alluminio. Sono progettati dai nostri team con una presenza in Europa, Medio Oriente e Asia. Da oltre 60 anni coltiviamo la qualità dei nostri prodotti e un servizio di alto livello, basandoci sia sui valori della nostra tradizione che su un approccio personalizzato.

# LA GAMMA



	FINESTRE C67K - C77K pag. 8	FINESTRE C77K CS pag. 10	SCORREVOLI INFINIUM pag. 12	SCORREVOLI SC156 pag. 14	PORTE D67 pag. 16
Isolamento termico	●●●●	●●●●	●●●●	●●●●	●●●●
Isolamento acustico	●●●●	●●●●	●●●●	●●●●	●●●●
Sicurezza	✓	✓	✓	✓	✓
Adatto alla ristrutturazione	✓	✓		✓	✓
Mostra frontale minima	●●●●	●●●●	●●●●	●●●●	●●●●
Estetica	Piana Arrotondata	Minimale	Minimale	Piana	Piana
Maniglie	Novae	Novae	Infinium	Novae	Novae
Bicolore	✓	✓	✓	✓	✓
Cerniere nascoste	✓	✓			✓
Domotica e sensori	✓	✓	✓	✓	✓

C67K - FINESTRE TRADIZIONALI  
C77K - FINESTRE TRADIZIONALI

# PROGETTAZIONE SU MISURA

Questa finestra è una soluzione versatile in perfetta armonia con lo stile di tutti gli ambienti.

Le finestre sono in stile tradizionale e universale. Optare per un'anta visibile offre una scelta più ampia di vetri e di opzioni. È adatta sia a una nuova abitazione sia alla ristrutturazione di un'esistente, con una vasta gamma di applicazioni. Garantisce le massime prestazioni in conformità con le più severe normative sul risparmio energetico. Dà la possibilità di realizzare grandi dimensioni. Può essere verniciata in qualunque colore, diversificando l'interno dall'esterno. Si possono montare le nuove maniglie NOVAE.

## Prestazioni e comfort ottimale

I nostri team hanno progettato queste soluzioni per garantire il miglior comfort in tutte le stagioni. Il loro isolamento termico raggiunge valori adatti a ogni zona climatica del nostro territorio migliorando il benessere abitativo. La perfetta tenuta del sistema contribuisce a un risparmio sui consumi delle bollette energetiche. Inoltre, consente di alloggiare uno spessore del vetro tale da ridurre al minimo l'inquinamento acustico esterno senza compromettere la serenità in casa. AluK si affida ai più elevati standard di resistenza antieffrazione. Si può scegliere quindi una vetratura di sicurezza, con un sistema che prevede almeno 3 punti di chiusura e la possibilità di aggiungerne altri se necessario.

## Caratteristiche

- Adatto al mercato delle nuove costruzioni e della riqualificazione delle abitazioni esistenti
- Molteplici punti di chiusura
- Soglia ribassata per l'accesso a persone con mobilità ridotta
- Cerniere in vista o nascoste
- Sistema antieffrazione RC2
- Nuova gamma maniglie NOVAE
- Finitura superficiale a scelta
- C67K:  $U_w = 0,9 \text{ W/m}^2\text{K}$  (triplo vetro);  $U_w = 1,3 \text{ W/m}^2\text{K}$  (doppio vetro)
- C77K:  $U_w = 0,8 \text{ W/m}^2\text{K}$  (triplo vetro);  $U_w = 1,2 \text{ W/m}^2\text{K}$  (doppio vetro)

## Personalizzate il vostro progetto!

Tipologie di aperture: finestra 1 anta, 2 ante e 3 ante, vasistas. Anta in vista. Ferramenta per apertura ad anta, anta-ribalta e ribalta-anta, nella soluzione in vista o nascosta.

Sono disponibili numerose configurazioni per personalizzare e rendere uniche le vostre finestre e porte!



Cerniere in vista





Cerniere nascoste



C77K CS - FINESTRE CON ANTA NASCOSTA

# UNO STILE MINIMALISTA

Questo tipo di finestra dal design moderno e dalle linee eleganti offre una maggiore area vetrata per una luminosità incomparabile.

Parliamo di apertura ad anta nascosta per una finestra quando l'anta (vale a dire la parte mobile) della finestra viene "nascosta" dietro il telaio fisso. Questo sistema consente di aumentare l'area vetrata, poiché i profili in alluminio hanno una sezione in vista ridotta. Adatti sia alle nuove costruzioni che alla riqualificazione, questa tipologia di finestre è disponibile in una vasta gamma di applicazioni, ha una mostra frontale tra le più ridotte sul mercato (nodo laterale 74 mm), senza rinunciare alle prestazioni, alla sicurezza e alla facilità d'uso. Offre la possibilità di realizzare superfici di grandi dimensioni. E può essere ossidato e verniciato in qualunque colore anche diverso tra interno ed esterno. Si possono montare le nuove maniglie NOVAE.

## Lasciate entrare la luce

L'apertura della finestra è nascosta dietro il telaio fisso. In questo modo si ottiene un'apertura completamente invisibile dall'esterno e un'ampia area vetrata. La quantità di luce è quindi massima rispetto ad una finestra tradizionale. A ciò si aggiunge un ottimo isolamento termico e acustico pari ad una finestra tradizionale.

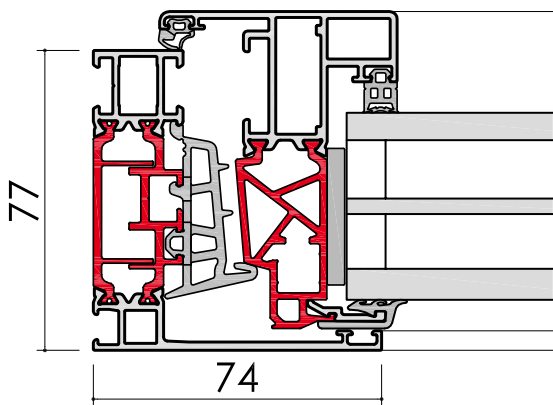
## Caratteristiche

- Adatto al mercato delle nuove costruzioni e della riqualificazione
- Molteplici punti di chiusura
- Soglia ribassata per l'accesso a persone con mobilità ridotta
- Ferramenta tradizionale o nascosta
- Sistema antieffrazione RC2
- Nuova gamma maniglie NOVAE
- Finitura superficiale a scelta
- $U_w = 0,8 \text{ W/m}^2\text{K}$  (triplo vetro);  $U_w = 1,2 \text{ W/m}^2\text{K}$  (doppio vetro)

## Fate la scelta che vi conviene

Tipologie di aperture: finestra 1 anta, 2 ante, vasistas. Ferramenta per apertura ad anta, anta-ribalta e ribalta-anta, nella soluzione in vista o nascosta. Numerose configurazioni e opzioni disponibili per personalizzare le vostre finestre e porte e renderle uniche!





Anta nascosta dal telaio, esternamente non si vede l'apertura



INFINIUM - SCORREVOLE MINIMALE

# UN PANORAMA ECCEZIONALE

Vista panoramica, design minimale, INFINIUM soddisferà i tuoi progetti più sofisticati.

L'INFINIUM è uno scorrevole con le ante e i telai completamente a scomparsa e con un montante centrale di soli 21 mm. Rivela una finezza estetica superiore agli standard degli scorrevoli minimali. Questo permette di aumentare le superfici vetrate e massimizzare la luce naturale all'interno della casa. Offre la possibilità di realizzare superfici di grandi dimensioni. E può essere ossidato e verniciato in qualunque colore anche diverso tra interno ed esterno.

## Prestazioni più grandi e non convenzionali

Le sue opzioni includono: uno o più binari, ante fino a 3000 mm di larghezza, angoli apribili.

## Caratteristiche

- Adatto principalmente al mercato delle nuove costruzioni
- Soglia a filo pavimento per l'accesso a persone con mobilità ridotta
- Sistema antieffrazione RC2
- Ante dal peso massimo di 400 kg
- Finitura superficiale a scelta
- Moderno ed elegante
- $U_w = 1,0 \text{ W/m}^2\text{K}$  (triplo vetro);  $U_w = 1,3 \text{ W/m}^2\text{K}$  (doppio vetro)

Infinium riunisce spazi di vita interni ed esterni in raffinata armonia. Vengono creati ambienti liberi illuminati dalla luce naturale grazie alle mostre incredibilmente sottili. La vista panoramica permette di contemplare vasti paesaggi, per evadere senza viaggiare. Mentre la vetratura perfettamente integrata da pavimento a soffitto rispecchia la semplicità e trasparenza della scelta progettuale.

I suoi elevati livelli di isolamento termico e acustico in combinazione con la sua vasta gamma di configurazioni gli permettono di soddisfare qualsiasi esigenza architettonica. Le opzioni includono una o più ante apribili di grandi dimensioni e un montante d'angolo interamente apribile consentendo un maggior spazio di apertura.





Soluzione con soglia  
piatta per un passaggio  
più agevole



SC156 - SCORREVOLE ALZANTE

# SENZA COMPROMESSI

Vista panoramica, design elegante, prestazioni eccezionali: SC156 soddisferà i vostri progetti più ambiziosi.

Lo scorrevole alzante SC156 è unico nel suo genere, perché abbina le massime prestazioni a un design minimalista. Il montante centrale è di soli 50 mm, così le ampie superfici vetrate aumentano la luce naturale in casa. Offre la possibilità di realizzare superfici di grandi dimensioni. Può essere ossidato e verniciato in qualunque colore anche diverso tra interno ed esterno. Si possono montare i nuovi maniglioni della serie NOVAE.

## Prestazioni più grandi e non convenzionali

Le sue opzioni includono una o più ante apribili fino a 3000 mm di larghezza. Le prestazioni dell' SC156 sono le migliori nel mercato degli scorrevoli: ha una tenuta all'acqua eccezionale, paragonabile a quella delle finestre a battente; permette un isolamento acustico con un abbattimento fino a 44dB; la tenuta all'aria, al vento e l'isolamento termico sono al di sopra della norma. Ecco perché è adatto anche a zone con condizioni meteorologiche estreme.

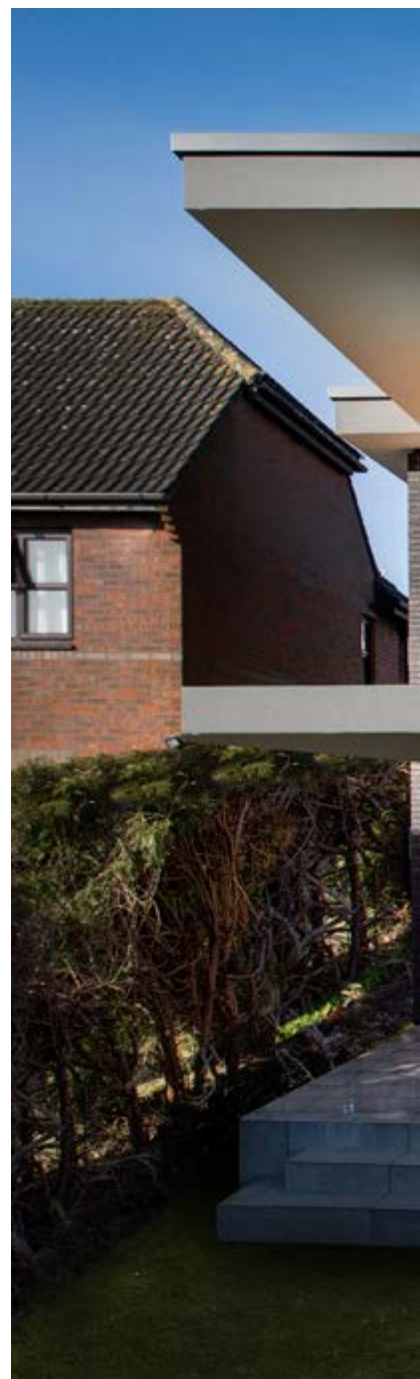
## Caratteristiche

- Adatto al mercato delle nuove costruzioni e della riqualificazione
- Molteplici punti di chiusura
- Soglia ribassata per l'accesso a persone con mobilità ridotta
- Sistema antieffrazione RC2
- Nuova gamma maniglie NOVAE
- Finitura superficiale a scelta
- La garanzia di essere protetti da tutto
- $U_w = 1,0 \text{ W/m}^2\text{K}$  (triplo vetro);  $U_w = 1,4 \text{ W/m}^2\text{K}$  (doppio vetro)

## I sistemi di chiusura certificati RC2 offrono resistenza alle intrusioni.

L'incredibile capacità di carico dei carrelli sulle porte (fino a 400 kg) consente di realizzare specchiature di grandi dimensioni o di installare vetri più pesanti antieffrazione per un livello di protezione superiore.

Il sistema (opzionale) di smorzamento del movimento della maniglia riduce la pericolosità della sua movimentazione con ante molto pesanti.





D67 - PORTONCINI

# STUPITE I VOSTRI OSPITI AL LORO ARRIVO

Il portoncino in alluminio dona uno stile moderno e tecnologico che stupirà i vostri ospiti.

Il vostro progetto merita una porta che soddisfi le vostre aspettative e il vostro stile. La porta D67 è la soluzione: versatile, robusta, sicura, ti dà un vero comfort ogni giorno.

Le sue forme eleganti si integrano perfettamente con progetti tradizionali, moderni e contemporanei. Inoltre, consente di realizzare porte di grandi dimensioni e portate, fino a 2,70 m di altezza con pesi fino a 180 kg. Molti punti di forza che renderanno la D67 il vostro portoncino d'ingresso. Può essere ossidato e verniciato in qualunque colore anche diverso tra interno ed esterno. Si possono montare le nuove maniglie della serie NOVAE.

## Scelta e affidabilità

Le eccellenti prestazioni acustiche, termiche e di tenuta all'aria, acqua e vento rendono la porta D67 un prodotto molto apprezzato. Esse vanno oltre gli standard previsti per progetti di nuove costruzioni o di riqualificazione. Lo spazio di 51 mm permette di inserire pannelli vetrati tripli, pannelli ciechi e coibentati o di sicurezza.

Disponibile in molti colori, le maniglie e le cerniere danno il tocco finale alla tua porta.

## Caratteristiche

- Adatto al mercato delle nuove costruzioni e della riqualificazione
- Molteplici punti di chiusura
- Soglia automatica senza inciampo per l'accesso a persone con mobilità ridotta
- Sistema RC2
- Cerniere tradizionali e nascoste
- Nuova gamma maniglie NOVAE
- Finitura superficiale a scelta
- Maggiore sicurezza
- $U_w = 1,0 \text{ W/m}^2\text{K}$  (triplo vetro);  $U_w = 1,4 \text{ W/m}^2\text{K}$  (doppio vetro)

Gli accessori della porta D67 soddisfano anche le crescenti aspettative di sicurezza (chiusura fino a 5 punti), isolamento, resistenza (cerniere certificate 1 milione di cicli), portata (180 kg) e comfort di utilizzo.







MANIGLIE NOVAE

# SEGNO DI ELEGANZA

Migliorate i vostri serramenti  
con le maniglie NOVAE.

Le maniglie NOVAE sono disponibili in due linee contemporanee ed eleganti: Rondo e Quadra, in grado di soddisfare tutti gli stili. Grazie ad una vasta scelta di colori, si integreranno armoniosamente nel vostro ambiente.

La maniglia Rondo è caratterizzata da forme ergonomiche e morbide, molto piacevoli da impugnare.

Quadra, la maniglia che unisce tecnicità ed estetica, per tutti coloro che amano l'equilibrio e la sobrietà delle forme.

## Una gamma completa

NOVAE Rondo e Quadra sono disponibili in diverse applicazioni: maniglia per finestre con e senza base, con o senza chiave, maniglia per porte con e senza base, maniglioni per scorrevoli

## Caratteristiche

- Per finestre, porte e scorrevoli
- Due linee estetiche, Rondo e Quadra
- Sistemi testati per la resistenza secondo le norme in vigore

## La vostra visione estetica

Verniciate o anodizzate, con o senza base, le nostre maniglie sono disponibili in una vasta gamma di colori che consentono di abbinare il colore delle maniglie a quello del vostro serramento e anche del vostro arredamento.

NOVAE

QUADRA • RONDO





## NOVAE QUADRA

Quadra, la maniglia che unisce tecnica ed estetica, per tutti coloro che amano l'equilibrio e la sobrietà delle forme. Si integrano perfettamente in contesti d'arredamento sia domestici che professionali.



## NOVAE RONDO

La maniglia Rondo si caratterizza per le forme ergonomiche e morbide, molto piacevoli da impugnare. Grazie ad una vasta gamma di colori si integrano perfettamente in ogni progetto di arredamento.

Esempi di maniglia con colore e grafica personalizzata. Scegli la tua versione nel configuratore: [confignovae.aluk.com](http://confignovae.aluk.com)



# SICUREZZA E DOMOTICA

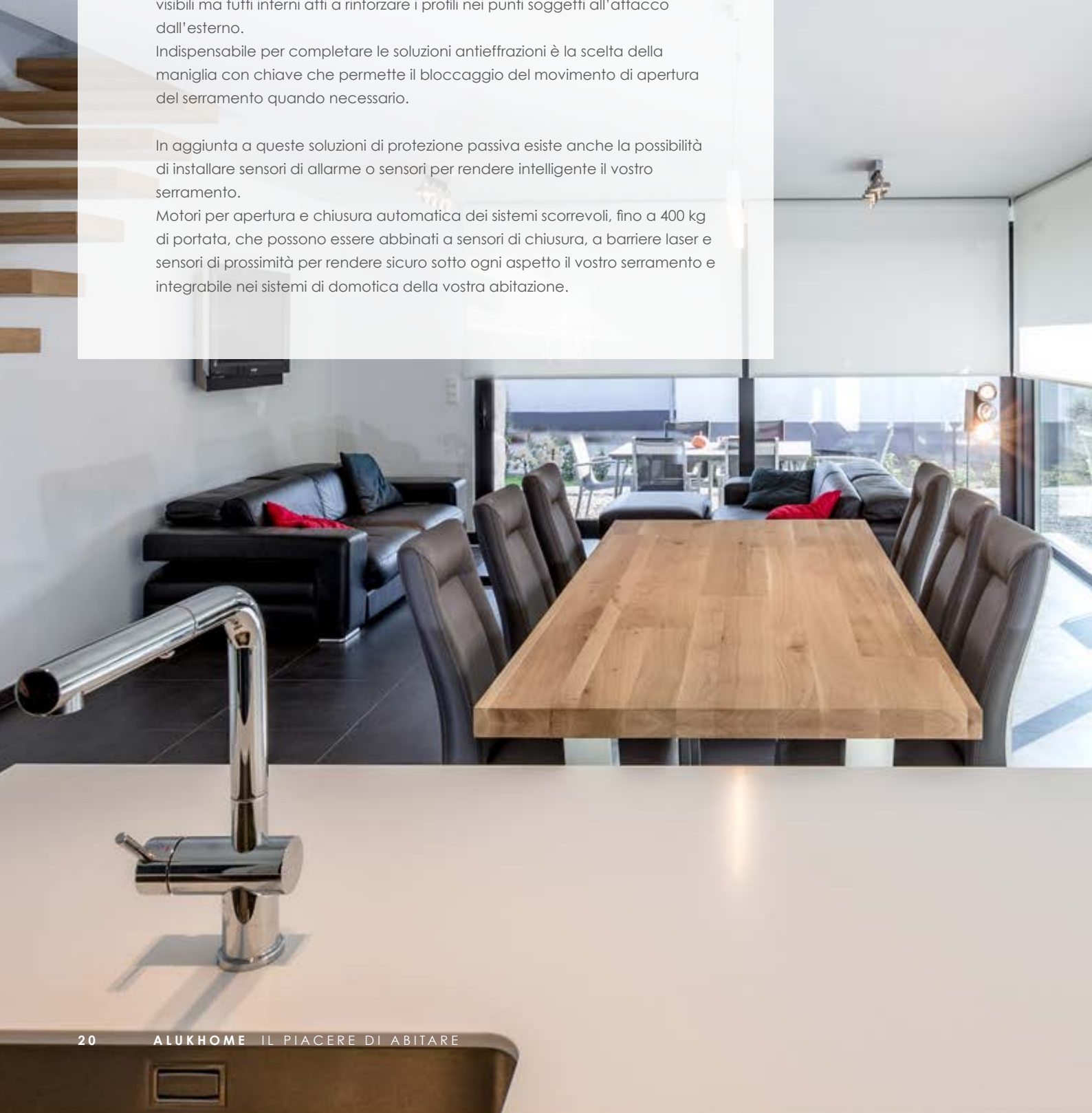
I sistemi ALUK sono progettati per assicurare un'ottima protezione all'effrazione potendo installare vetri antisfondamento e accessori specifici per questa esigenza.

Soluzioni disponibili sia per i sistemi battente che per quelli scorrevoli, basterà richiederla al momento del preventivo, sono costituite da accessori non visibili ma tutti interni atti a rinforzare i profili nei punti soggetti all'attacco dall'esterno.

Indispensabile per completare le soluzioni antieffrazioni è la scelta della maniglia con chiave che permette il bloccaggio del movimento di apertura del serramento quando necessario.

In aggiunta a queste soluzioni di protezione passiva esiste anche la possibilità di installare sensori di allarme o sensori per rendere intelligente il vostro serramento.

Motori per apertura e chiusura automatica dei sistemi scorrevoli, fino a 400 kg di portata, che possono essere abbinati a sensori di chiusura, a barriere laser e sensori di prossimità per rendere sicuro sotto ogni aspetto il vostro serramento e integrabile nei sistemi di domotica della vostra abitazione.



MANTENERE I SERRAMENTI IN ALLUMINIO IN OTTIMO STATO

# QUALCHE CONSIGLIO PER UNA CORRETTA MANUTENZIONE

L'alluminio è un materiale robusto e resistente. Tuttavia, al fine di mantenere l'aspetto decorativo e garantire la durata della verniciatura e del serramento in generale, è necessario eseguire le pulizie dopo l'installazione e prevedere una manutenzione regolare.

## **Come mantenere l'alluminio anodizzato e verniciato a polvere?**

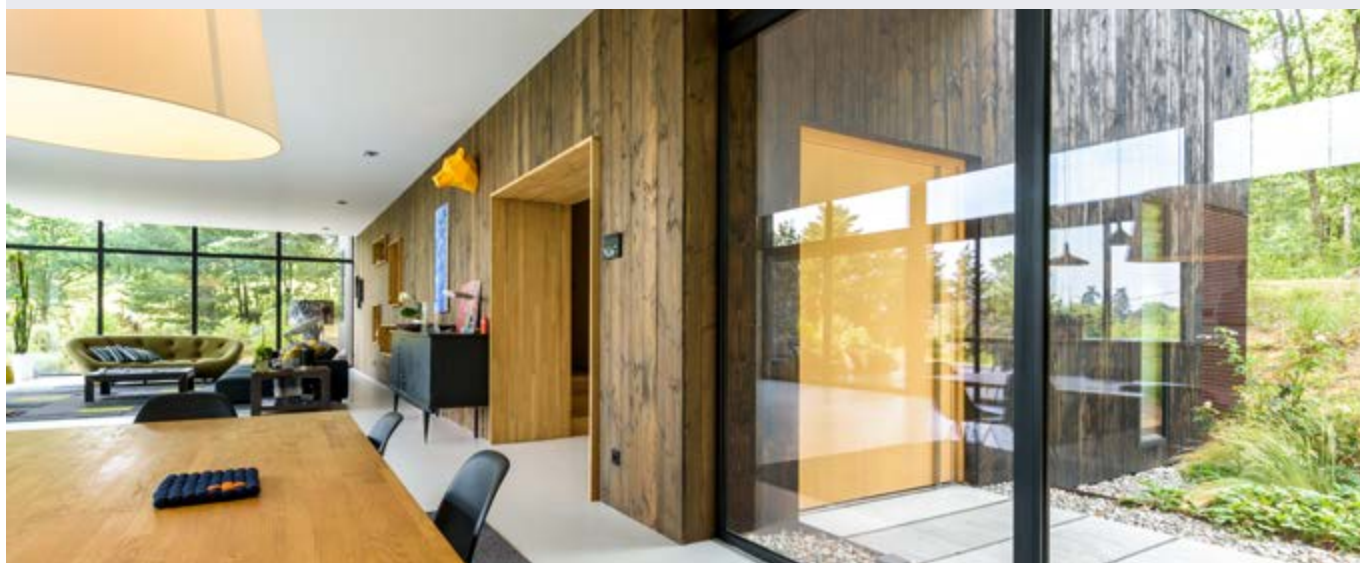
Lavare con una spugna imbevuta di acqua e sapone neutro o un detergente delicato quando non sono in esposizione diretta al sole.  
Pulire con un panno morbido dopo il risciacquo.  
Per eliminare alcune macchie persistenti, la procedura di pulizia potrà essere implementata dopo aver consultato il fornitore.  
ATTENZIONE, l'uso di prodotti aggressivi come solventi, polveri, creme abrasive, prodotti acidi o basici, nonché materiali abrasivi (spugne abrasive, pagliette di ferro) possono degradare la verniciatura dei serramenti e causare graffi irreversibili.  
La verniciatura e l'anodizzazione dell'alluminio soddisfano i severi standard dettati dalle norme di prodotto Qualicoat e Qualanod.

## **Come garantire il funzionamento senza sforzo?**

La manutenzione dei meccanismi di apertura garantisce un perfetto funzionamento e una maggiore durata.

- I meccanismi che prevedono contatto diretto tra parti metalliche devono essere leggermente lubrificati annualmente.
- I fori di drenaggio non devono essere ostruiti per garantire un drenaggio eccellente dell'acqua.
- Le guide e i carrelli scorrevoli devono essere tenuti puliti per evitare la presenza di corpi estranei che potrebbero danneggiare il sistema.

Maggiori informazioni sono contenute nel Manuale Uso e Manutenzione ALUK che verrà consegnato al momento dell'installazione dei serramenti.



## NOTE

A series of horizontal dotted lines for writing notes.



# CONTATTI

## ALUK ITALIA

Via Monte Amiata, 3/a

37057- S. Giovanni Lupatoto Verona - ITALY

info.it@aluk.com

www.aluk.it

www.aluk-partner.it

