



9

SISTEMI PER PARETI  
E CABINE DOCCIA



LOGLI  
MASSIMO  
SAINT-GOBAIN

# SISTEMI PER PARETI E CABINE DOCCIA



**DOCCIA-FLAT**  
Pag 702



**GIUMAX FLAT**  
Pag 716



**BDFIX**  
Pag 723



**DOCCIA-UV**  
Pag 735



**PARETI DOCCIA GIUMAX**  
Pag 738



**LMDOCCIA**  
Pag 743



**PARETI DOCCIA NOVI3000**  
Pag 756



**CERNIERE DOCCIA INCOLLAGGIO UV**  
Pag 762



**SERIE SQUARE CERNIERE 6/8**  
Pag 766



**SERIE SQUARE CHIUSURE 6/8**  
Pag 773



**SERIE SQUARE CERNIERE 8/12**  
Pag 776



**SERIE SQUARE CHIUSURE 10/12**  
Pag 780



**SERIE SQUARE MORSETTI 6/12**  
Pag 786



**SERIE SQUARE ASTE DI SICUREZZA E ACCESSORI**  
Pag 793



**SERIE HD CERNIERE REGOLABILI CON COPERTINA** Pag 802



**SERIE HD MORSETTI 6/12**  
Pag 810



**SERIE HD ASTE DI SICUREZZA**  
Pag 813



**CERNIERE A SCATTO REGOLABILE 700**  
Pag 820



**CERNIERE A SCATTO REGOLABILE 400 SMALL**  
Pag 821



**CERNIERE A SCATTO REGOLABILE 600**  
Pag 823



**CERNIERE A BILICO REGISTRABILI 42 kg**  
Pag 825



**MORSETTI SERIE 400**  
Pag 827



**SERRATURE E CHIUSURE SERIE 400 CON FORI SUL VETRO** Pag 829



**CERNIERE E FERMAVETRO PER PARETI DOCCIA**  
Pag 833



**CERNIERE IN ZAMA**  
Pag 841

SISTEMI PER PARAPETTI IN VETRO  
SISTEMI PER ESTERNI  
SISTEMI PER PARTIZIONI IN VETRO  
FERMA VETRO E FISSAGGI PUNTUALI  
SISTEMI IN ACCIAIO PER PORTE SCORREVOLI  
SISTEMI IN ALLUMINIO PER PORTE SCORREVOLI  
SISTEMI PER PORTE A BATTENTE  
MANIGLIONI E POMOLI



**CERNIERE LIBERE 800**  
Pag 842



**CERNIERE LIBERE 200**  
Pag 844



**CHIUSURE SERIE 200  
SENZA FORI SUL VETRO**  
Pag 846



**SCROCCO PER SAUNE**  
Pag 849



**PIVOT-UP E PIVOT-BATH  
SERIE SQUARE**  
Pag 850



**PIVOT-UP E PIVOT-BATH**  
Pag 856



**ASTE DI SICUREZZA Ø19  
/ Ø12,7 mm**  
Pag 863



**ASTE DI SICUREZZA  
Ø20 mm**  
Pag 864



**ASTE DI SICUREZZA  
SOLEIL ROYAL**  
Pag 868



**ASTE ESTENSIBILI**  
Pag 872



**DOCCIA OPEN**  
Pag 874



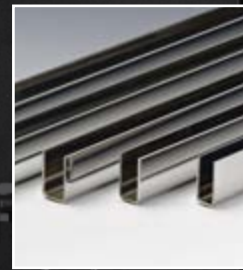
**PROFILI DI  
COMPENSAZIONE**  
Pag 877



**DIGA IN ALLUMINIO  
PER PARETI DOCCIA**  
Pag 879



**PROFILI PER  
PARETI DOCCIA**  
Pag 880



**CANALINE IN ACCIAIO**  
Pag 882



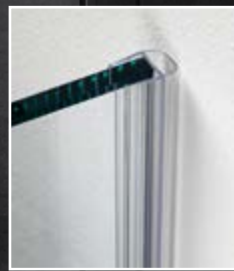
**CANALMIRROR -  
PROKROMO**  
Pag 885



**PROFILI DI BATTUTA**  
Pag 887



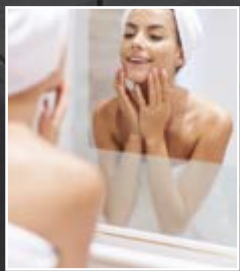
**GUARNIZIONI ADESIVE**  
Pag 888



**GUARNIZIONI**  
Pag 894



**CESOIE**  
Pag 904



**ACCESSORI PER SPECCHI  
STOPVAPOR**  
Pag 906



**PROFILI PER SUPPORTO  
SPECCHI**  
Pag 909



**PIASTRE PER  
ANCORAGGIO SPECCHI**  
Pag 912



**ATTACCHI PER SPECCHI**  
Pag 915



**SPECCHI INGRANDITORI**  
Pag 918

SISTEMI PER  
PARAPETTI IN VETRO

SISTEMI PER  
ESTERNI

SISTEMI PER  
PARTIZIONI IN VETRO

FERMA VETRO E  
FISSAGGI PUNTUALI

SISTEMI IN  
ACCIAIO PER  
PORTE SCORREVOLI

SISTEMI IN  
ALLUMINIO PER  
PORTE SCORREVOLI

SISTEMI PER  
PORTE A BATTENTE

MANGIOLONI  
E POMOLI

SISTEMI PER  
PARETI E CABINE  
DOCCIA



EN 14428

**MODELLO DOCCIA-FLAT**

Sistema scorrevole in acciaio lucido o satinato AISI 304 per vetri 8/10 mm.

Anta regolabile in altezza di ± 3 mm mediante appositi grani, rulli con cover brandizzata LOGLI MASSIMO

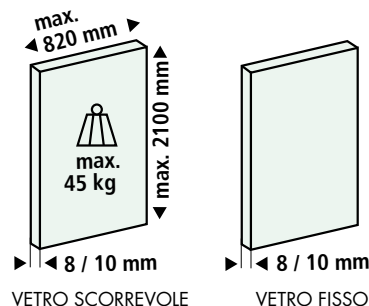
Binario a sezione rettangolare 30x10mm.

La guida di scorrimento dell'anta è alloggiata nel profilo diga e non necessita nessuna lavorazione del piatto doccia.



Possibili configurazioni:

**Muro/Muro, Muro/Vetro, Vetro/Vetro e Muro/Angolo/Muro**



**Kit DCCFTMUR, per vetro 8 mm - muro/muro composto da:**

- 2 rulli di scorrimento eccentrici regolabili
  - 2 attacchi a muro
  - 2 accessori fermo corsa
  - 1 attacco per vetro fisso
  - 1 una guida a terra da fissare nel profilo Art.PBD1383
- Finitura guida a terra: cromo, simil acciaio inox satin  
Finitura: acciaio lucido, acciaio satinato

Art.	Descrizione	Vetro	Q.tà
DCCFTMUR	Kit muro/muro	8 mm	1 Set



**Kit DCCFTVET, per vetro 8 mm - muro/vetro composto da:**

- 2 rulli di scorrimento eccentrici regolabili
  - 1 attacco a muro - 1 attacco vetro
  - 2 accessori fermo corsa
  - 1 attacco per vetro fisso - 1 tappo per PBD Art.PBDTP
  - 1 una guida a terra da fissare nel profilo Art.PBD1383
- Finitura guida a terra: cromo, simil acciaio inox satin  
Finitura: acciaio lucido, acciaio satinato

Art.	Descrizione	Vetro	Q.tà
DCCFTVET	Kit muro/vetro	8 mm	1 Set



**Kit DCCFTVV, per vetro 8 mm - vetro/vetro composto da:**

- 2 rulli di scorrimento eccentrici regolabili
  - 2 attacchi a vetro
  - 2 accessori fermo corsa
  - 1 attacco per vetro fisso - 2 tappi per PBD Art.PBDTP
  - 1 una guida a terra da fissare nel profilo Art.PBD1383
- Finitura guida a terra: cromo, simil acciaio inox satin  
Finitura: acciaio lucido, acciaio satinato

Art.	Descrizione	Vetro	Q.tà
DCCFTVV	Kit vetro/vetro	8 mm	1 Set



**Kit DCCFT90, per vetro 8 mm - muro/angolo/muro composto da:**

- 4 rulli di scorrimento eccentrici regolabili
  - 2 attacchi a muro - 2 attacchi per vetro fisso
  - 1 angolare raccordo 90° per giunzione binari
  - 1 angolare raccordo 90° per profilo PBD1383
  - 4 accessori fermo corsa - 2 guide a terra da fissare nel profilo Art.PBD1383
- Finitura guida a terra e angolare: cromo, simil acciaio inox satin  
Finitura: acciaio lucido, acciaio satinato

Art.	Descrizione	Vetro	Q.tà
DCCFT90	Kit muro/angolo/muro	8 mm	1 Set

SISTEMI PER PARETI IN VETRO  
 SISTEMI PER ESTERNI  
 SISTEMI PER PARTIZIONI IN VETRO  
 FERRI VETRO E PARTIZIONI PUNZURALI  
 SISTEMI IN ACCIAIO PER PORTE SCORREVOLI  
 SISTEMI IN ALLUMINIO PER PORTE SCORREVOLI  
 SISTEMI PER PORTE A BRATTANTE  
 MANIGLIONI E POMICHI  
 SISTEMI PER PARETI E CABINE DOCCIA



## BINARIO FLAT

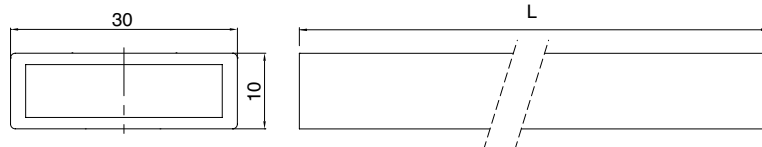
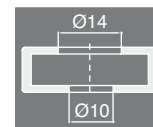
Materiale: acciaio AISI 304

Caratteristiche: binario a sezione rettangolare 30 x 10 mm fornito di serie in lunghezza 1000, 2000 e 3000 mm non forato.

Su richiesta taglio e foratura (GLMDCCFORO)

Finitura: acciaio lucido, acciaio satinato

**OPTIONAL**  
GLMDCCFORO



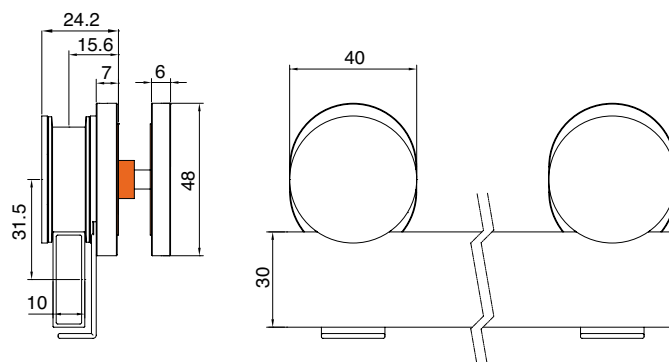
Art.	Descrizione	Dimensioni	Q.tà
<b>GLMFT1000</b>	L 1000 mm non forata	30 x 10 mm	1 Pz
<b>GLMFT2000</b>	L 2000 mm non forata	30 x 10 mm	1 Pz
<b>GLMFT3000</b>	L 3000 mm non forata	30 x 10 mm	1 Pz
<b>GLMDCCFORO</b>	<b>Lavorazione taglio e foratura (N° 1 foro)</b>		1 Pz

## RULLO ECCENTRICO CON COVER

Materiale: acciaio AISI 304

Caratteristiche: Rullo eccentrico Ø 40 mm regolabile di ± 3 mm comprensivo di accessori anticarrucolamento, con cover brandizzata LOGLI MASSIMO da applicare con biadesivo in dotazione per la copertura delle viti.

Finitura: acciaio lucido, acciaio satinato



Art.	Descrizione	Per vetri	Foro vetro	Q.tà
<b>DCCFT12</b>	Rullo eccentrico Ø 40 mm regolabile di ± 3 mm	8 / 10 mm	Ø15 mm	1 Pz

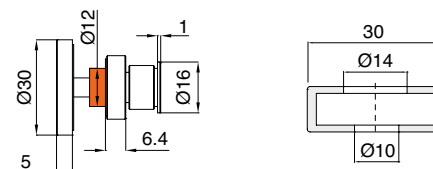
## ATTACCO PER VETRO FISSO Ø 30 mm

Materiale: acciaio AISI 304

Caratteristiche: attacco per vetro fisso Ø 30 mm con cover da applicare con biadesivo in dotazione per la copertura della vite

Da inserire nel binario Art.GLMFT forato come da disegno

Finitura: acciaio lucido, acciaio satinato



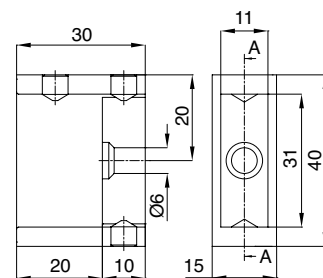
Art.	Descrizione	Per vetri	Foro vetro	Q.tà
<b>DCCFT16</b>	Attacco per vetro fisso ø 30 mm	8 / 10 mm	Ø15 mm	1 Pz

### ATTACCO A PARETE

Materiale: acciaio AISI 304

Caratteristiche: attacco a parete 40 x 30 x 15 mm per binario a sezione rettangolare 30 x 10 mm Art. GLMFT

Finitura: acciaio lucido, acciaio satinato



Art.  
**DCCFT18**

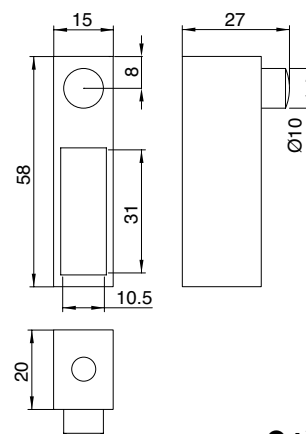
Q.tà  
1 Pz

### FERMO CORSA

Materiale: acciaio AISI 304

Caratteristiche: fermo corsa 58 x 15 x 20 mm con stop in gomma per binario a sezione rettangolare 30 x 10 mm Art. GLMFT

Finitura: acciaio lucido, acciaio satinato



Art.  
**DCCFT20**

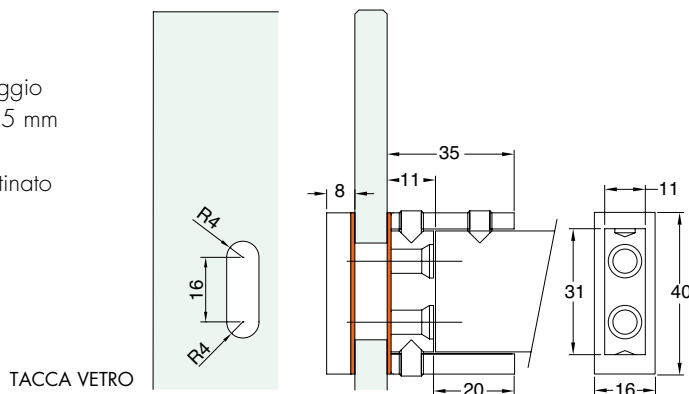
Q.tà  
1 Pz

### ATTACCO A VETRO

Materiale: acciaio AISI 304

Caratteristiche: attacco per bloccaggio del vetro laterale fisso 40 x 35 x 15 mm con il binario GLMFT.

Finitura: acciaio lucido, acciaio satinato



Art.  
**GLMFT37**

Per vetro  
8/10 mm

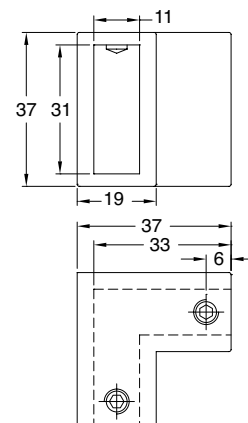
Q.tà  
1 Pz

### ATTACCO ANGOLARE PER BARRA 30x10

Materiale: acciaio AISI 304

Caratteristiche: attacco angolare 37 x 37 x 19 mm per binario a sezione rettangolare 30 x 10 mm Art. GLMFT

Finitura: acciaio lucido, acciaio satinato



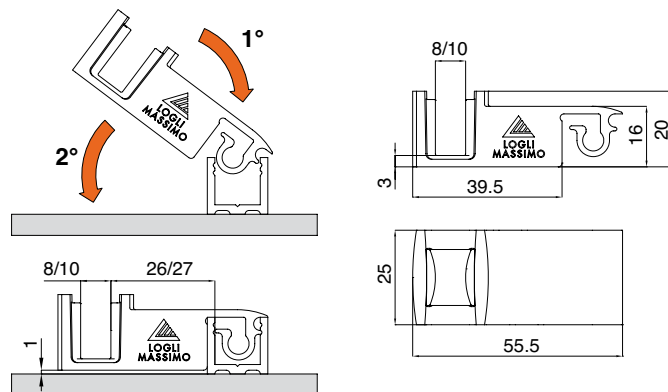
Art.  
**GLMFT90**

Q.tà  
1 Pz



### GUIDA A TERRA CON INSERIMENTO A SCATTO NEL PROFILO PBD

Materiale: zama  
Caratteristiche: permette un'installazione a terra priva di fori.  
Finitura: cromo lucido, simil acciaio inox satin

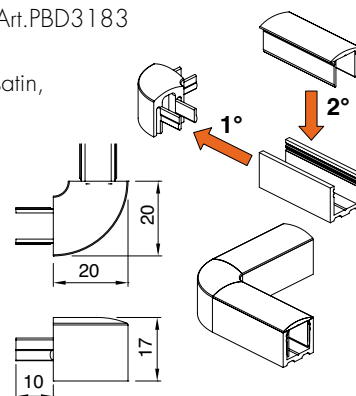


Art.	Per vetri	Q.tà
<b>DCC08</b>	8 mm	1 Pz
<b>DCC10</b>	10 mm	1 Pz



### GIUNZIONE 90°

Materiale: zama  
Caratteristiche: giunzione da inserire nell'Art.PBD3183 per soluzioni angolari.  
Finitura: cromo lucido, simil acciaio inox satin, **nero opaco**



Art.	Descrizione	Q.tà
<b>DCC90</b>	Giunzione 90° per Art.PBD3183	1 Pz

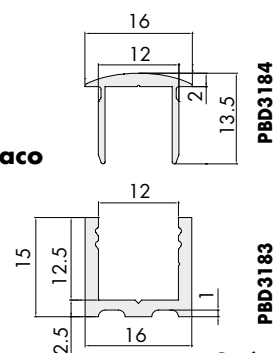


### DIGA IN ALLUMINIO PER PARETI DOCCIA

Materiale: alluminio - Caratteristiche: profilo ad "U" in alluminio adatto per ambienti umidi con fughe a scomparsa per sigillature a pavimento.  
Accoppiabile con profilo superiore raggiato, per parti a vista senza vetro.  
Finitura: alluminio lucido, alluminio simil inox satin, alluminio opaco, **nero opaco**  
Confezione minima 5 Pz anche misti.



Tappi profilo PBD **PBDTP**



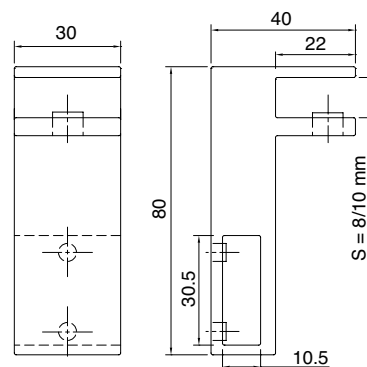
Art.	Descrizione	Dimensioni	Q.tà
<b>PBD3183</b>	Profilo ad "U"	3000 mm x 15 mm x 16 mm - interno 12 mm	1 Pz
<b>PBD3183,220</b>	Profilo ad "U"	2200 mm x 15 mm x 16 mm - interno 12 mm	1 Pz
<b>PBD3184</b>	Profilo superiore raggiato	3000 mm x 13,5 mm x 16 mm	1 Pz
<b>PBD3184,150</b>	Profilo superiore raggiato	1498 mm x 13,5 mm x 16 mm	1 Pz
<b>PBD3184,100</b>	Profilo superiore raggiato	992 mm x 13,5 mm x 16 mm	1 Pz
<b>PBDTP</b>	Tappi profilo PBD	17 x 16 x 1 mm	1 Pz
<b>GTUP2</b>	Profilo fermavetro trasparente	Spessore 2 mm	1 m
<b>GTUP2G</b>	Profilo fermavetro gofrato	Spessore 2 mm	1 m
<b>GTUP4</b>	Profilo fermavetro trasparente	Spessore 4 mm	1 m
<b>GTUP4G</b>	Profilo fermavetro gofrato	Spessore 4 mm	1 m





### ATTACCO A VETRO PER BARRA 30x10

Materiale: acciaio AISI 304  
 Caratteristiche: attacco a vetro per asta  
 Art. GLMFT1000 / GLMFT2000 / GLMFT3000  
 dimensioni 40 x 30 x 80 mm  
 Per vetro 8/10 mm.  
 Grani in acciaio per il bloccaggio alla barra  
 e grani con testa in gomma per il fermo sul vetro  
 Finitura: acciaio lucido, acciaio satinato

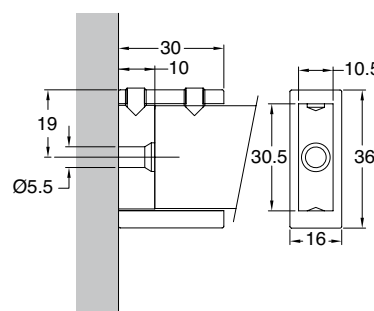


Art.	Per vetri	Q.tà
<b>GLMFT40</b>	8 / 10 mm	1 Pz



### ATTACCO A MURO PER BARRA 30x10

Materiale: acciaio AISI 304  
 Caratteristiche: attacco a muro per asta  
 Art. GLMFT 1000/2000/3000  
 dimensioni 36 x 30 x 16 mm  
 Grani in acciaio per il bloccaggio della barra  
 Finitura: acciaio lucido, acciaio satinato

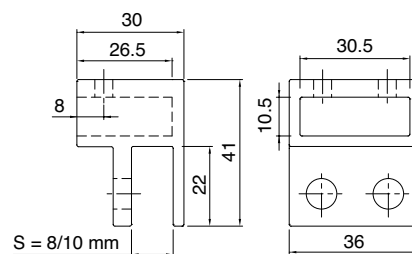


Art.	Q.tà
<b>GLMFT30</b>	1 Pz



### ATTACCO A VETRO PER BARRA 30x10

Materiale: acciaio AISI 304  
 Caratteristiche: attacco a vetro per asta  
 Art. GLMFT1000 / GLMFT2000 / GLMFT3000  
 dimensioni 36 x 30 x 41 mm  
 Per vetro 8/10 mm.  
 Grani in acciaio per il bloccaggio alla barra  
 e grani con testa in gomma per il fermo sul vetro  
 Finitura: acciaio lucido, acciaio satinato



Art.	Per vetri	Q.tà
<b>GLMFT50</b>	8 / 10 mm	1 Pz



SISTEMI PER  
 PARAPETTI IN VETRO

SISTEMI PER  
 ESTERNI

SISTEMI PER  
 PARTIZIONI IN VETRO

FERRMI VETRO E  
 FISSAGGI PUNTURALI

SISTEMI IN  
 ACCIAIO PER  
 PORTE SCORREVOLI

SISTEMI IN  
 ALLUMINIO PER  
 PORTE SCORREVOLI

SISTEMI PER  
 PORTE A BRATTANTE

MANIGLIONI  
 E POMILI

SISTEMI PER  
 PARETI E CABINE  
 DOCCIA

SISTEMI PER  
PARAPETTI IN VETRO

SISTEMI PER  
ESTERNI

SISTEMI PER  
PARTIZIONI IN VETRO

FERMA VETRO E  
FISSAGGI PUNTUALI

SISTEMI IN  
ACCIAIO PER  
PORTE SCORREVOLI

SISTEMI IN  
ALLUMINIO PER  
PORTE SCORREVOLI

SISTEMI PER  
PORTE A BATTENTE

MANIGLIONI  
E POMOLI

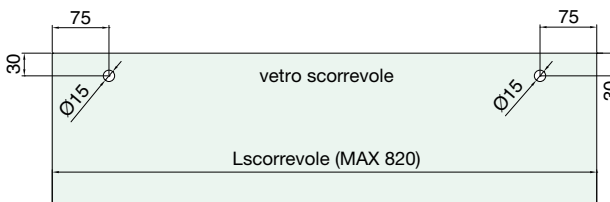
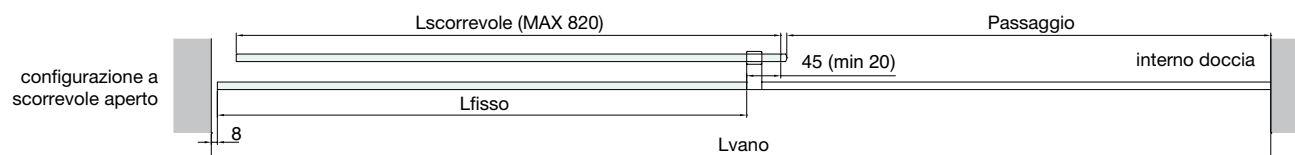
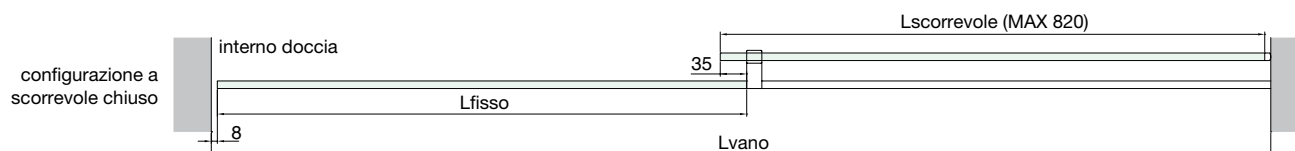
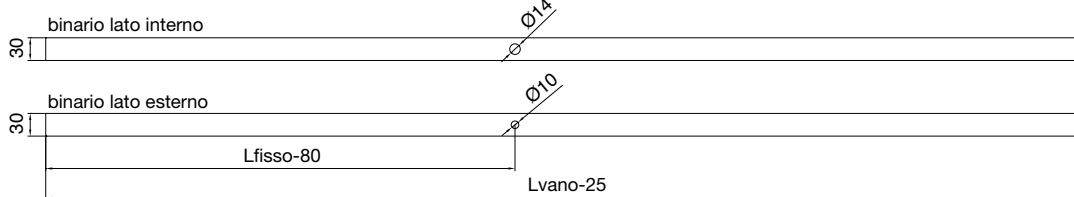
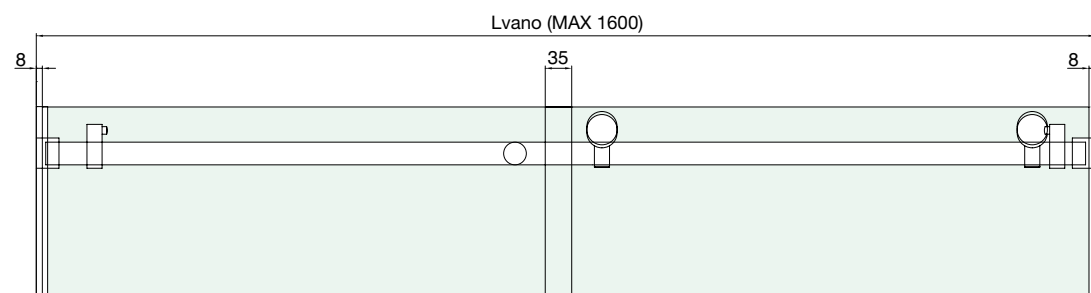
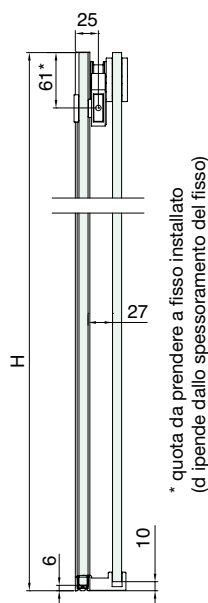
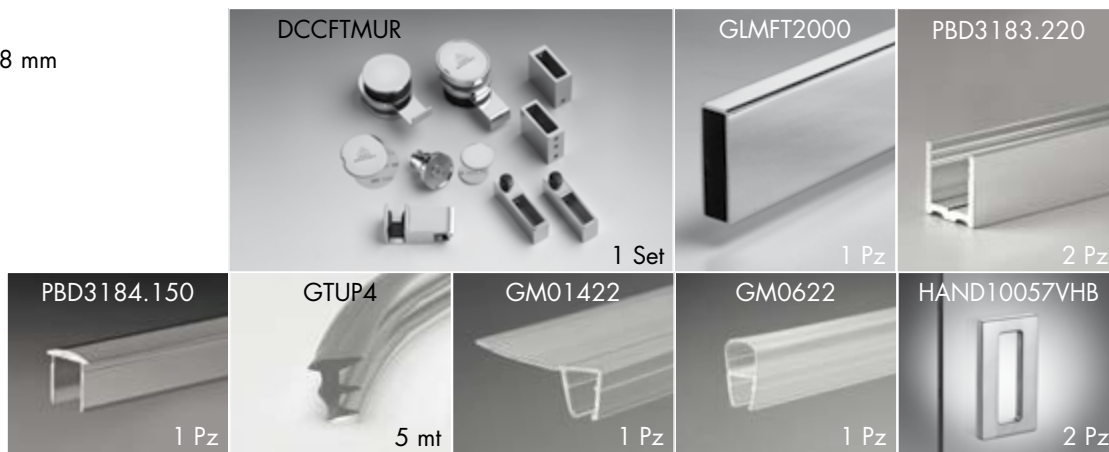
SISTEMI PER  
PARETI E CABINE  
DOCCIA



EN 14428

## ART. DCCFLAT003

Modello a rullini muro/muro. Vetro 8 mm



### DIMENSIONAMENTO VETRI

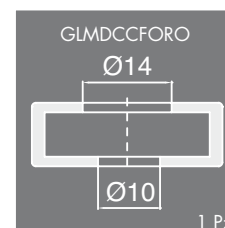
- 1) rilevare la misura Lvano
- 2) Lscorrevole = (Lvano +40)/2
- 3) Hscorrevole = H -10
- 4) Lfisso = Lscorrevole -20
- 5) Hfisso = H -6
- 6) Passaggio = (Lvano -120)/2

### ABACO MISURE INTERE

Lvano	Lfisso	Lscorrevole	Passaggio
1600	800	820	740
1500	750	770	690
1400	700	720	640
1300	650	670	590
1200	600	620	540
1100	550	570	490
1000	500	520	440

misure espresse in mm

### OPTIONAL



SISTEMI PER PARETI IN VETRO  
 SISTEMI PER ESTERNI  
 SISTEMI PER PARTIZIONI IN VETRO  
 FERRMI VETRO E FISSAGGI PUNTURALI  
 SISTEMI IN ACCIAIO PER PORTE SCORREVOLI  
 SISTEMI IN ALLUMINIO PER PORTE SCORREVOLI  
 SISTEMI PER PORTE A BRATTANTE  
 MANIGLIONI E POMICOLI  
 SISTEMI PER PARETI E CABINE DOCCIA

SISTEMI PER  
PARAPETTI IN VETRO

SISTEMI PER  
ESTERNI

SISTEMI PER  
PARTIZIONI IN VETRO

FERMA VETRO E  
FESSAGGI PUNTUALI

SISTEMI IN  
ACCIAIO PER  
PORTE SCORREVOLI

SISTEMI IN  
ALLUMINIO PER  
PORTE SCORREVOLI

SISTEMI PER  
PORTE A BATTENTE

MANIGLIONI  
E POMOLI

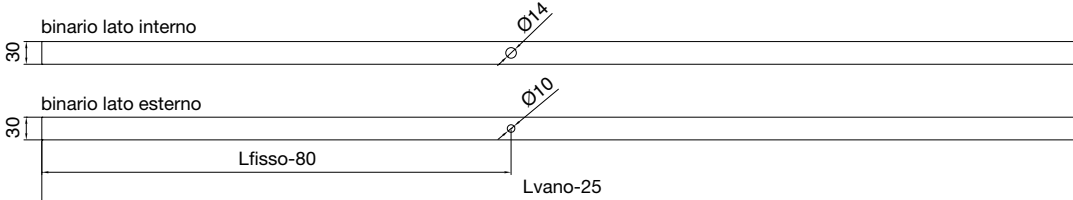
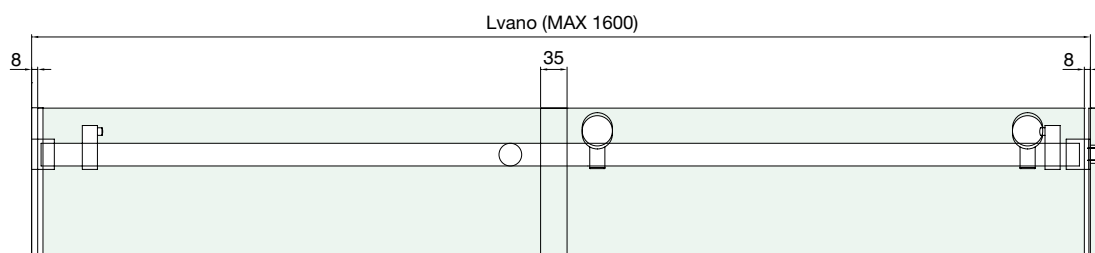
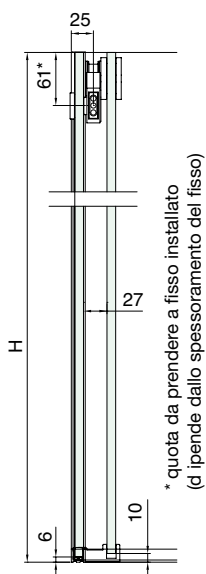
SISTEMI PER  
PARETI E CABINE  
DOCCIA



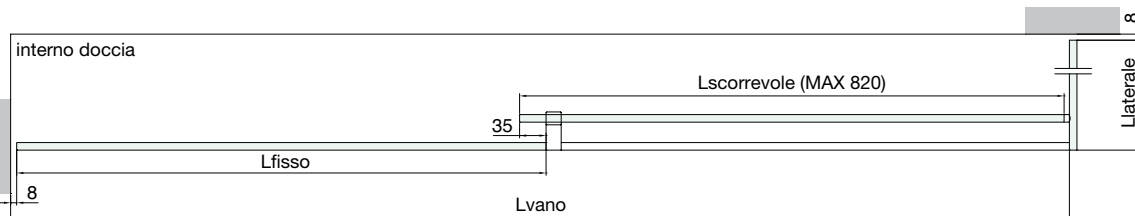
EN 14428

## ART. DCCFLAT007

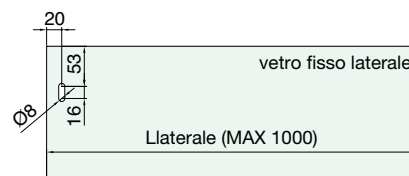
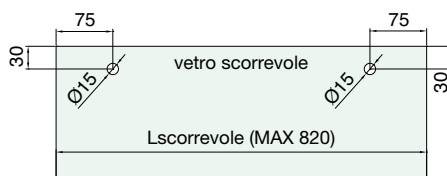
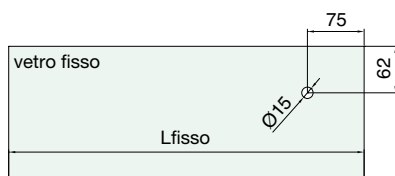
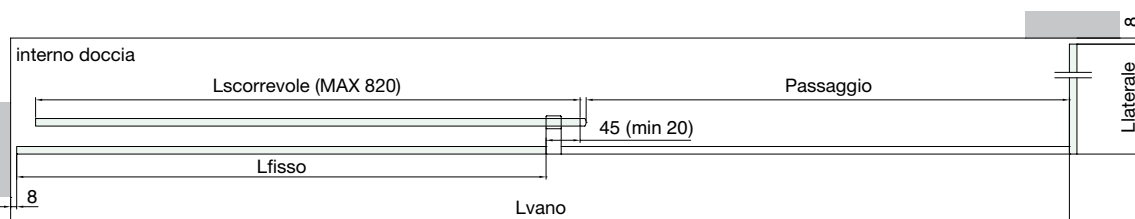
Modello a rullini muro/vetro. Vetro 8 mm



configurazione a scorrevole chiuso



configurazione a scorrevole aperto



### DIMENSIONAMENTO VETRI

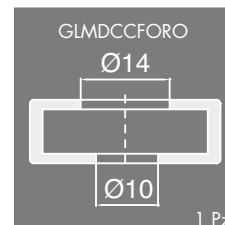
- 1) rilevare la misura Lvano
- 2) Lscorrevole = (Lvano + 40)/2
- 3) Hscorrevole = H - 10
- 4) Lfisso = Lscorrevole - 20
- 5) Hfisso = H - 6
- 6) Passaggio = (Lvano - 120)/2

### ABACO MISURE INTERE

Lvano	Lfisso	Lscorrevole	Passaggio
1600	800	820	740
1500	750	770	690
1400	700	720	640
1300	650	670	590
1200	600	620	540
1100	550	570	490
1000	500	520	440

misure espresse in mm

### OPTIONAL



SISTEMI PER PARETI IN VETRO  
SISTEMI PER ESTERNI  
SISTEMI PER PARTIZIONI IN VETRO  
FERMA VETRO E FISSAGGI PUNTURALI  
SISTEMI IN ACCIAIO PER PORTE SCORREVOLI  
SISTEMI IN ALLUMINIO PER PORTE SCORREVOLI  
SISTEMI PER PORTE A BRATTANTE  
MANIGLIONI E POMICHI  
SISTEMI PER PARETI E CABINE DOCCIA

SISTEMI PER  
PARAPETTI IN VETRO

SISTEMI PER  
ESTERNI

SISTEMI PER  
PARTIZIONI IN VETRO

FERMA VETRO E  
FISSAGGI PUNTUALI

SISTEMI IN  
ACCIAIO PER  
PORTE SCORREVOLI

SISTEMI IN  
ALLUMINIO PER  
PORTE SCORREVOLI

SISTEMI PER  
PORTE A BATTENTE

MANIGLIONI  
E POMOLI

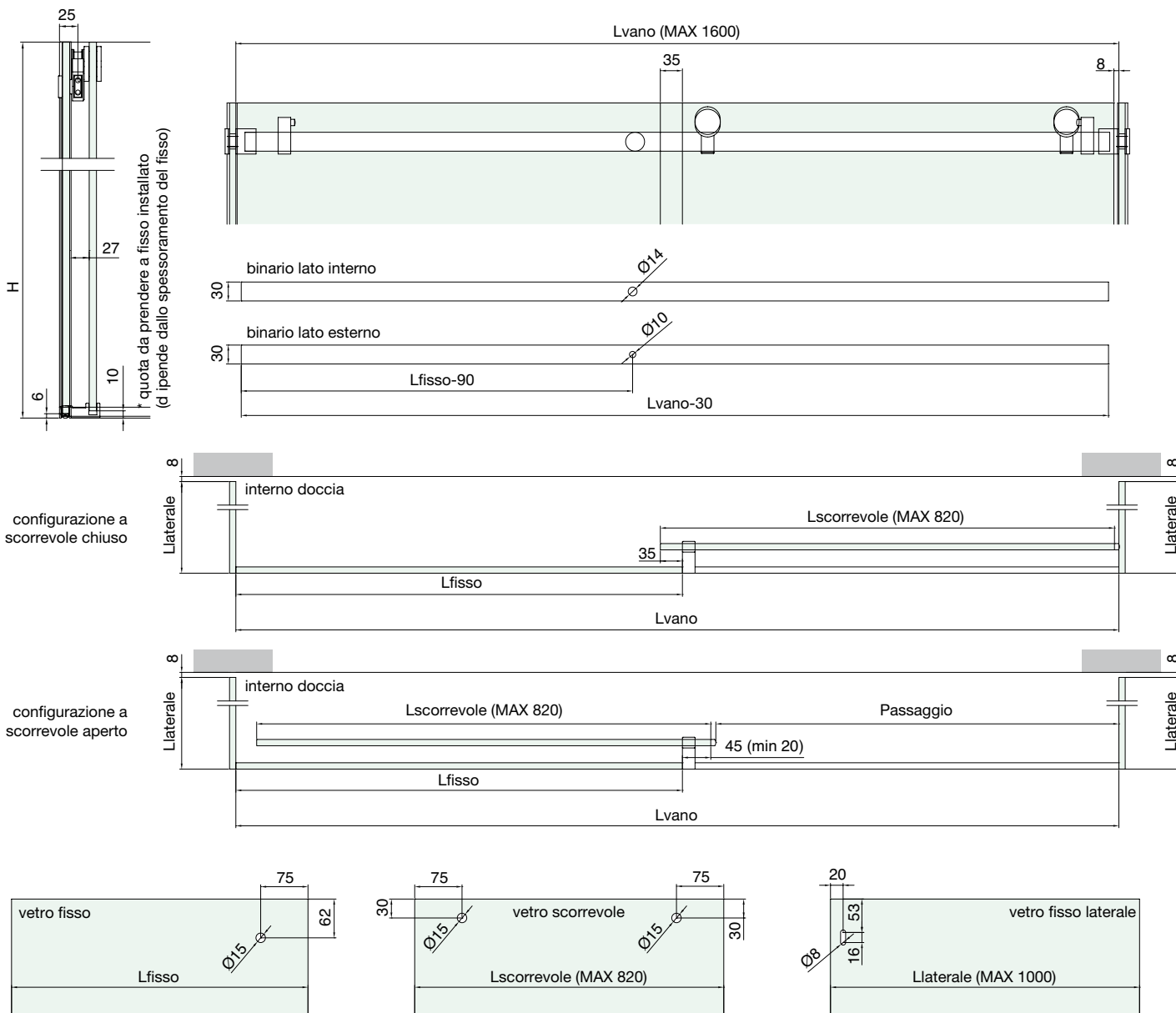
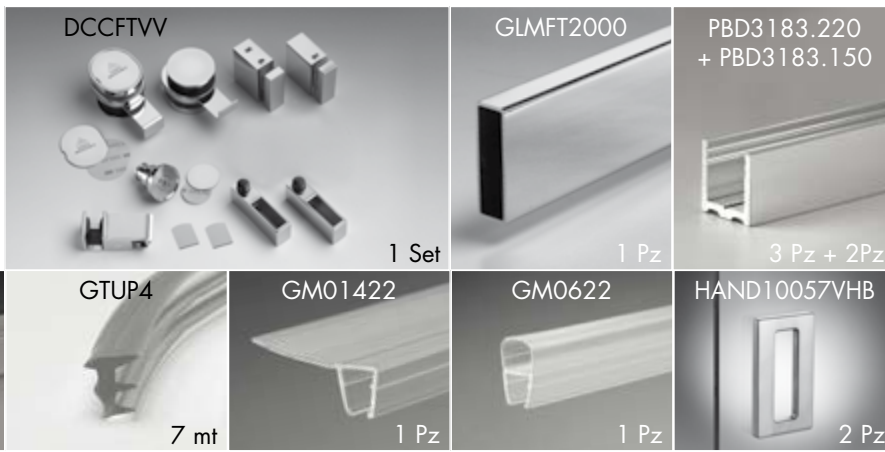
SISTEMI PER  
PARETI E CABINE  
DOCCIA



EN 14428

## ART. DCCFLAT009

Modello a rullini vetro/vetro. Vetro 8 mm



### DIMENSIONAMENTO VETRI

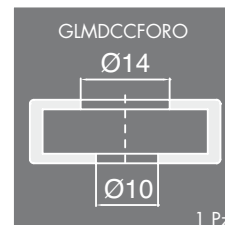
- 1) rilevare la misura Lvano
- 2) Lscorrevole = (Lvano +40)/2
- 3) Hscorrevole = H -10
- 4) Lfisso = Lscorrevole -20
- 5) Hfisso = H -6
- 6) Passaggio = (Lvano -120)/2

### ABACO MISURE INTERE

Lvano	Lfisso	Lscorrevole	Passaggio
1600	800	820	740
1500	750	770	690
1400	700	720	640
1300	650	670	590
1200	600	620	540
1100	550	570	490
1000	500	520	440

misure espresse in mm

### OPTIONAL



SISTEMI PER PARETI IN VETRO  
 SISTEMI PER ESTERNI  
 SISTEMI PER PARTIZIONI IN VETRO  
 FERMI VETRO E FISSAGGI PUNTURALI  
 SISTEMI IN ACCIAIO PER PORTE SCORREVOLI  
 SISTEMI IN ALLUMINIO PER PORTE SCORREVOLI  
 SISTEMI PER PORTE A BRITTEVIE  
 MANIGLIONI E POMICOLI  
 SISTEMI PER PARETI E CABINE DOCCIA

SISTEMI PER  
PARAPETTI IN VETRO

SISTEMI PER  
ESTERNI

SISTEMI PER  
PARTIZIONI IN VETRO

FERMA VETRO E  
FISSAGGI PUNTUALI

SISTEMI IN  
ACCIAIO PER  
PORTE SCORREVOLI

SISTEMI IN  
ALLUMINIO PER  
PORTE SCORREVOLI

SISTEMI PER  
PORTE A BATTENTE

MANGIULIONI  
E POMOLI

SISTEMI PER  
PARETI E CABINE  
DOCCIA

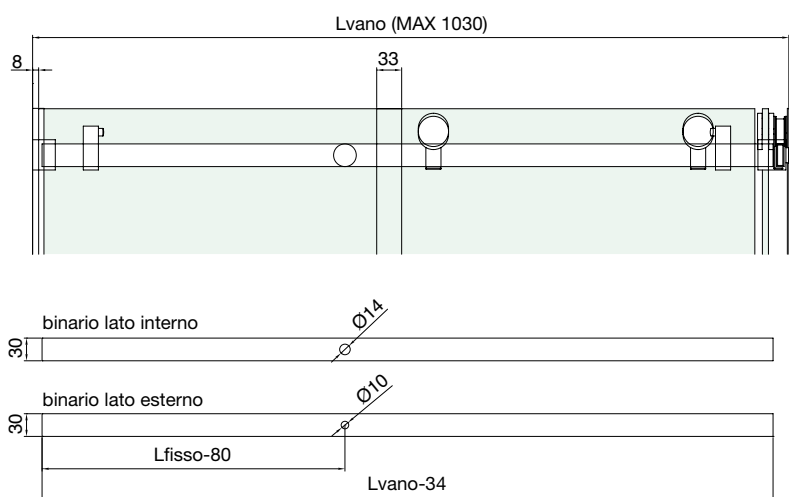
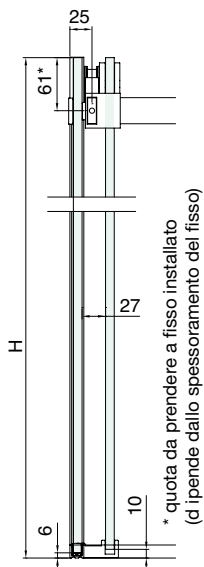


EN 14428



## ART. DCCFLAT011

Modello a rullini ad angolo con vetri allineati. Vetro 8 mm



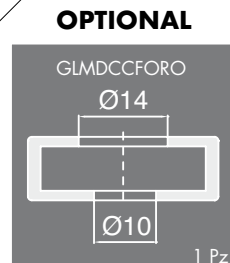
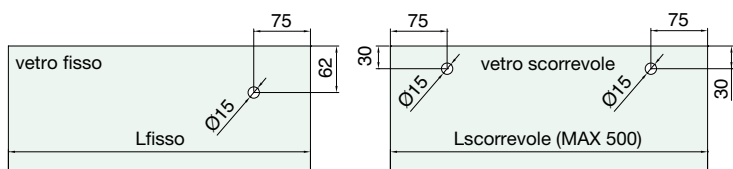
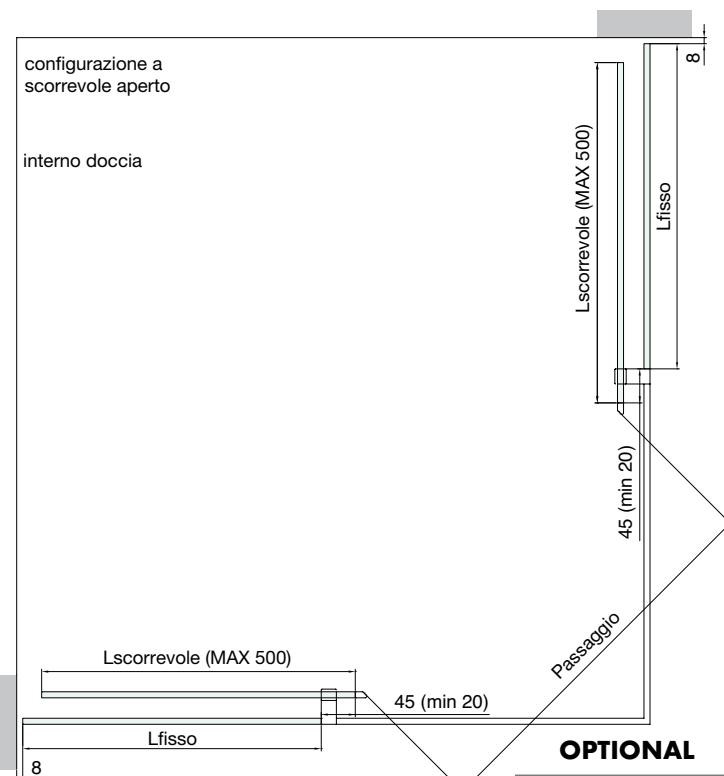
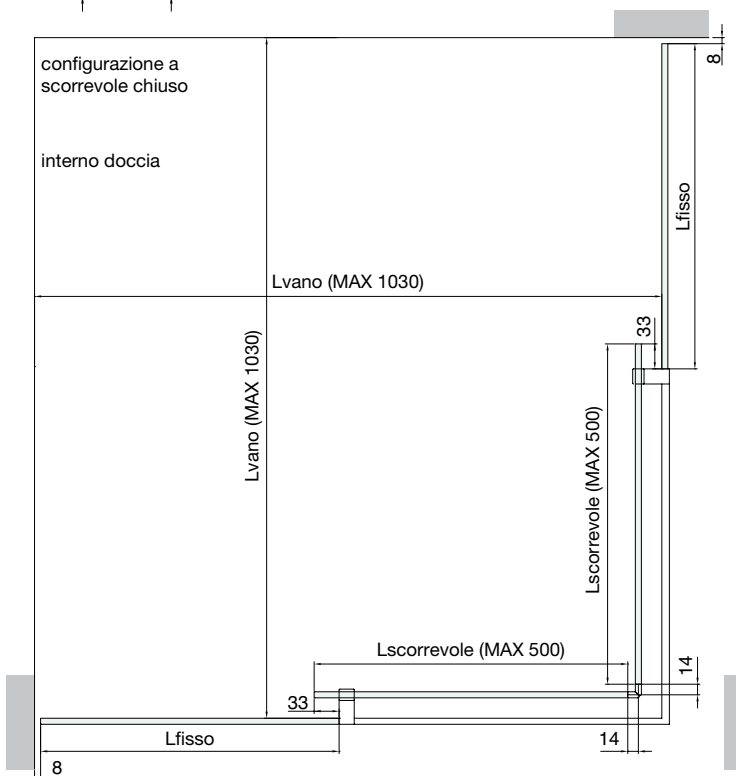
### DIMENSIONAMENTO VETRI

- 1) rilevare la misura Lvano
- 2) Lscorrevole = Lvano/2
- 3) Hscorrevole = H - 10
- 4) Lfisso = Lscorrevole - 20
- 5) Hfisso = H - 6
- 6) Passaggio = 0.7 x (Lvano - 160)

### ABACO MISURE INTERE

Lvano	Lfisso	Lscorrevole	Passaggio
1000	480	500	594
950	455	475	559
900	430	450	523
850	405	425	488
800	380	400	453

misure espresse in mm



SISTEMI PER PARETI IN VETRO  
SISTEMI PER ESTERNI  
SISTEMI PER PARTIZIONI IN VETRO  
FERMI VETRO E FISSAGGI PUNTUALI  
SISTEMI IN ACCIAIO PER PORTE SCORREVOLI  
SISTEMI IN ALLUMINIO PER PORTE SCORREVOLI  
SISTEMI PER PORTE A BRATTANTE  
MANIGLIONI E POMICOLI  
SISTEMI PER PARETI E CABINE DOCCIA

SISTEMI PER  
PARAPETTI IN VETRO

SISTEMI PER  
ESTERNI

SISTEMI PER  
PARTIZIONI IN VETRO

FERMA VETRO E  
FISSAGGI PUNTUALI

SISTEMI IN  
ACCIAIO PER  
PORTE SCORREVOLI

SISTEMI IN  
ALLUMINIO PER  
PORTE SCORREVOLI

SISTEMI PER  
PORTE A BATTENTE

MANIGLIONI  
E POMOLI

SISTEMI PER  
PARETI E CABINE  
DOCCIA




**GLMFLATMUR**

## MODELLO GIUMAX FLAT

Sistema scorrevole di design in acciaio AISI 304 costituito da un sistema di scorrimento a rullini sfalsati posti su di un binario a sezione rettangolare 30 x 10 mm. Per spessore vetro 8 mm

### Kit muro / muro composto da:

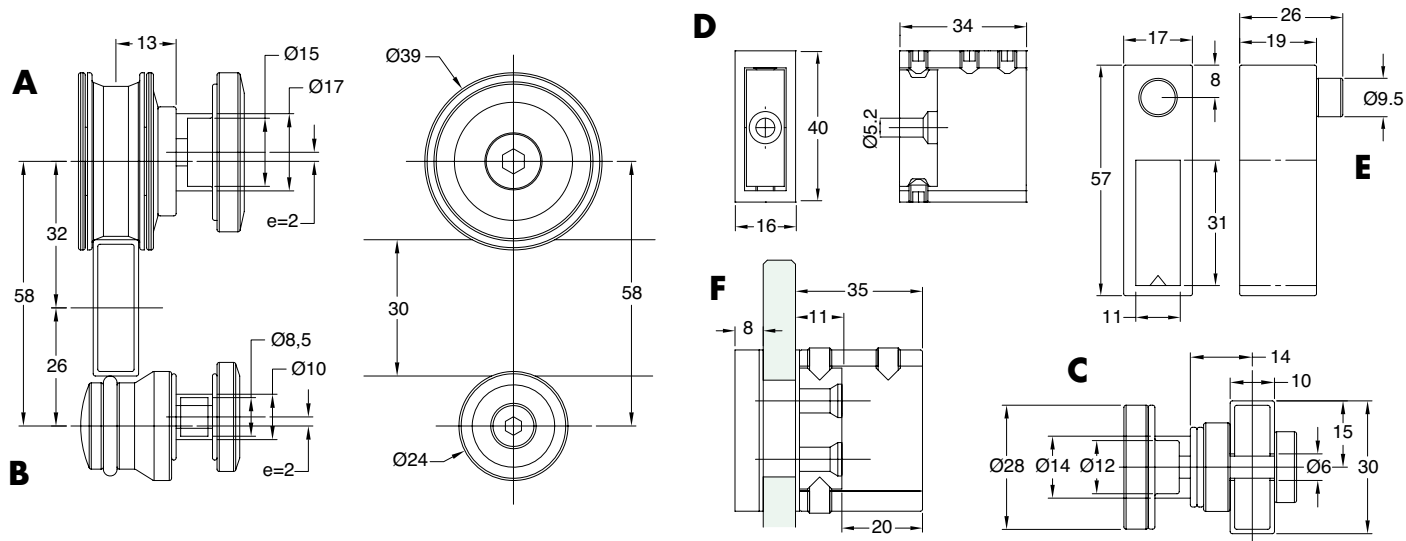
- A** 2 rulli di scorrimento eccentrici Ø 39 mm
- B** 2 rulli anti-scarrucolamento eccentrici Ø 24 mm
- C** 2 attacchi per vetro fisso Ø 28 mm
- D** 2 attacchi a parete 40 x 33,5 x 16 mm per binario a sezione rettangolare 30 x 10 mm
- E** 2 fermi corsa 57x 17 mm con stop in gomma

### Kit muro / vetro composto da:

- A** 2 rulli di scorrimento eccentrici Ø 39 mm
- B** 2 rulli anti-scarrucolamento eccentrici Ø 24 mm
- C** 2 attacchi per vetro fisso Ø 28 mm
- D** 1 attacco a parete 40 x 33,5 x 16 mm per binario a sezione rettangolare 30 x 10 mm
- E** 2 fermi corsa 57x 17 mm con stop in gomma
- F** 1 attacco a vetro 40 x 32 x 15 mm per binario a sezione rettangolare 30 x 10 mm

Finitura: acciaio lucido, acciaio satinato

Art.	Applicazione	Vetro	Q.tà
<b>GLMFLATMUR</b>	muro / muro	8 mm	1 Set
<b>GLMFLATVET</b>	muro / vetro	8 mm	1 Set



## BINARIO FLAT

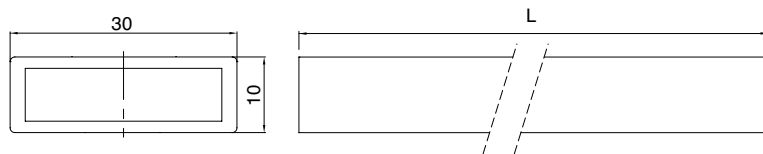
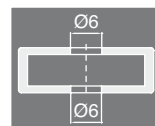
Materiale: acciaio AISI 304

Caratteristiche: binario a sezione rettangolare 30 x 10 mm fornito di serie in lunghezza 1000, 2000 e 3000 mm non forato.

Su richiesta taglio e foratura (GLMSFORO)

Finitura: acciaio lucido, acciaio satinato

**OPTIONAL**  
GLMSFORO



Art.	Descrizione	Dimensioni	Q.tà
<b>GLMFT1000</b>	L 1000 mm non forata	30 x 10 mm	1 Pz
<b>GLMFT2000</b>	L 2000 mm non forata	30 x 10 mm	1 Pz
<b>GLMFT3000</b>	L 3000 mm non forata	30 x 10 mm	1 Pz
<b>GLMSFORO</b>	Lavorazione taglio e foratura (N° 2 fori)		1 Pz

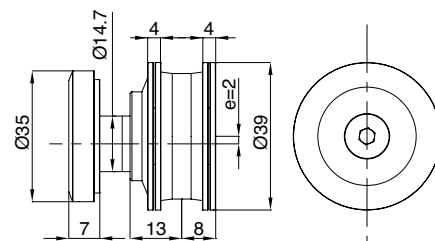


## RULLO DI SCORRIMENTO

Materiale: acciaio AISI 304

Caratteristiche: Rullo di scorrimento Ø 39 mm eccentrico per binario a sezione rettangolare 30 x 10 mm Art. GLMFT

Finitura: acciaio lucido, acciaio satinato



Art.	Per vetro	Foro vetro	Q.tà
<b>GLMFT12</b>	8 mm	Ø 17 mm	1 Pz

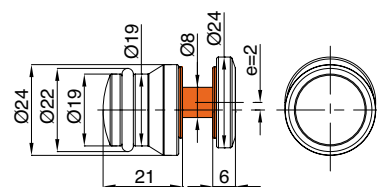


## ANTISCARRUCOLAMENTO ECCENTRICO

Materiale: acciaio AISI 304

Caratteristiche : antiscarrucolamento eccentrico Ø 24 mm per binario a sezione rettangolare 30 x 10 mm Art. GLMFT

Finitura: acciaio lucido, acciaio satinato



Art.	Per vetro	Foro vetro	Q.tà
<b>GLMFT14</b>	8 mm	Ø 12 mm	1 Pz



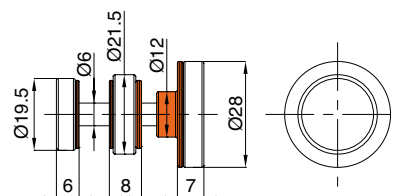
## ATTACCO PER VETRO FISSO

Materiale: acciaio AISI 304

Caratteristiche : attacco vetro fisso Ø 28 mm per binario a sezione rettangolare 30 x 10 mm Art. GLMFT

Foro binario Ø 6 mm

Finitura: acciaio lucido, acciaio satinato



Art.	Per vetro	Foro vetro	Foro binario	Q.tà
<b>GLMFT16</b>	8 mm	Ø 14 mm	Ø 6 mm	1 Pz

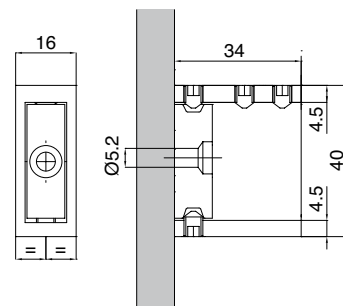


## ATTACCO A PARETE

Materiale: acciaio AISI 304

Caratteristiche: attacco a parete 40 x 34 x 16 mm per binario a sezione rettangolare 30 x 10 mm Art. GLMFT

Finitura: acciaio lucido, acciaio satinato



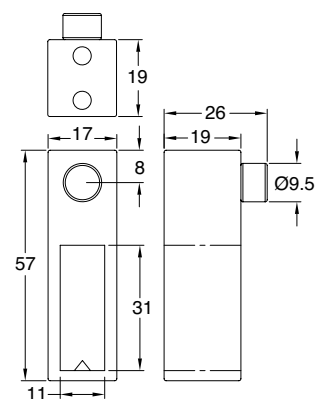
Art.	Q.tà
<b>GLMFT18</b>	1 Pz

### FERMO CORSA

Materiale: acciaio AISI 304

Caratteristiche: fermo corsa 57 x 17 x 19 mm con stop in gomma per binario a sezione rettangolare 30 x 10 mm Art. GLMFT

Finitura: acciaio lucido, acciaio satinato



Art.  
**GLMFT20**

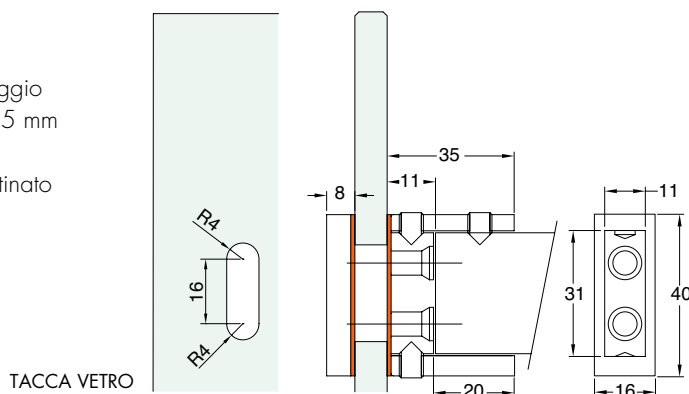
Q.tà  
1 Pz

### ATTACCO A VETRO

Materiale: acciaio AISI 304

Caratteristiche: attacco per bloccaggio del vetro laterale fisso 40 x 35 x 15 mm con il binario GLMFT.

Finitura: acciaio lucido, acciaio satinato



Art.  
**GLMFT37**

Per vetro  
8/10 mm

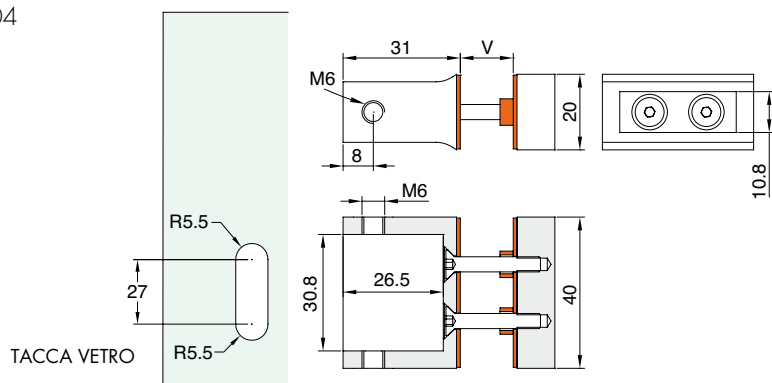
Q.tà  
1 Pz

### ATTACCO VETRO CON BASE LARGA

Materiale: acciaio AISI 304

Caratteristiche: attacco per bloccaggio del vetro laterale fisso 40 x 31 x 20 mm con il binario mediante l'inserimento nella apposita sede.

Finitura: acciaio lucido, acciaio satinato



Art.  
**GLMFT508**

Per vetro  
8/10 mm

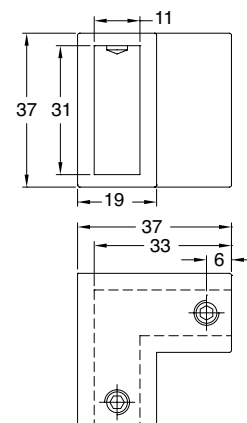
Q.tà  
1 Pz

### ATTACCO ANGOLARE PER BARRA 30x10

Materiale: acciaio AISI 304

Caratteristiche: attacco angolare 37 x 37 x 19 mm per binario a sezione rettangolare 30 x 10 mm Art. GLMFT

Finitura: acciaio lucido, acciaio satinato



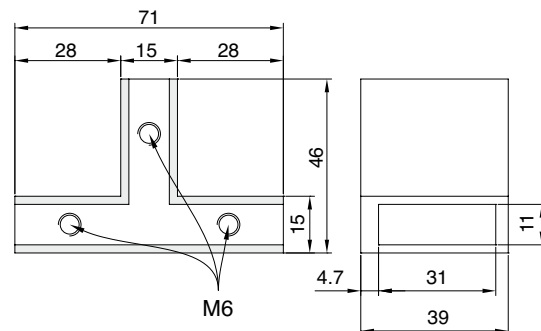
Art.  
**GLMFT90**

Q.tà  
1 Pz



### ATTACCO A 3 VIE PER TUBOLARI RETTANGOLARI 30x10mm

Materiale: acciaio AISI 304  
Caratteristiche: attacco 3 vie 71 x 39 x 15 mm per binario a sezione rettangolare 30 x 10 mm  
Art. GLMFT  
Finitura: acciaio satinato



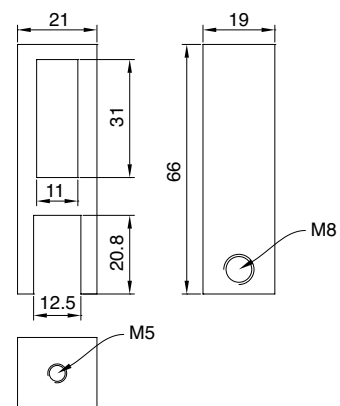
Art. **PG03**

Q.tà  
1 Pz



### ATTACCO PER VETRO FISSO E TUBOLARE RETTANGOLARE 30x10mm

Materiale: acciaio AISI 304  
Caratteristiche: attacco per vetro fisso 66 x 21 x 19 mm per binario a sezione rettangolare 30 x 10 mm Art. GLMFT  
Finitura: acciaio satinato



Art. **PG05**

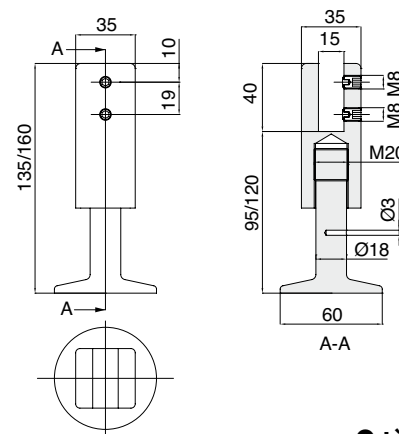
Per vetro  
8/10 mm

Q.tà  
1 Pz



### DISTANZIATORE SQUARE PER PANNELLI DI VETRO REGOLABILE

Materiale: acciaio AISI 304  
Caratteristiche: distanziatore di pannelli in vetro  
Finitura: acciaio satinato



Art. **PQ95**

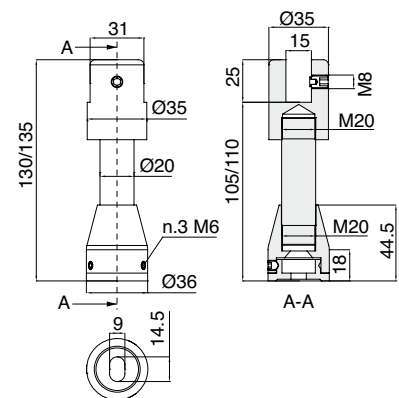
Per vetro  
8/12 mm

Q.tà  
1 Pz



### DISTANZIATORE PER PANNELLI DI VETRO REGOLABILE

Materiale: acciaio AISI 304  
Caratteristiche: distanziatore di pannelli in vetro  
Finitura: acciaio satinato



Art. **PT105110**

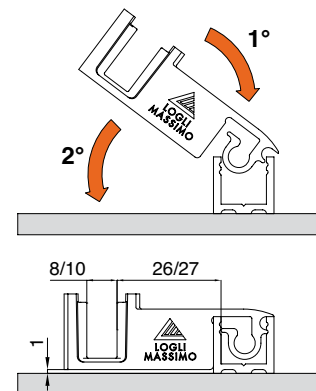
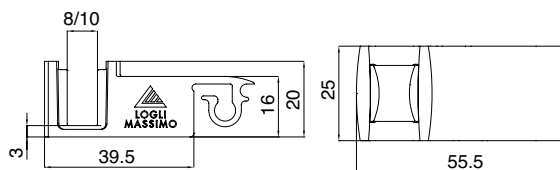
Per vetro  
8/12 mm

Q.tà  
1 Pz



### GUIDA A TERRA CON INSERIMENTO A SCATTO NEL PROFILO PBD

Materiale: zama  
 Caratteristiche: permette un'installazione a terra priva di fori.  
 Finitura: cromo lucido, simil acciaio inox satin

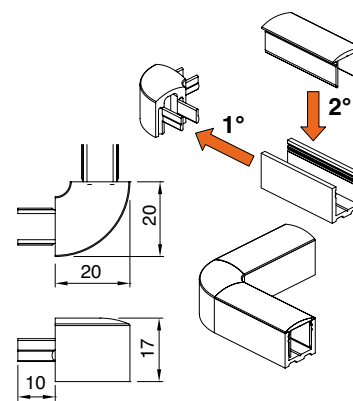
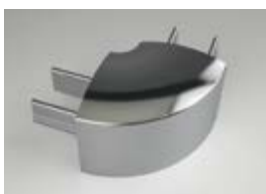


Art.	Per vetri	Q.tà
<b>DCC08</b>	8 mm	1 Pz
<b>DCC10</b>	10 mm	1 Pz

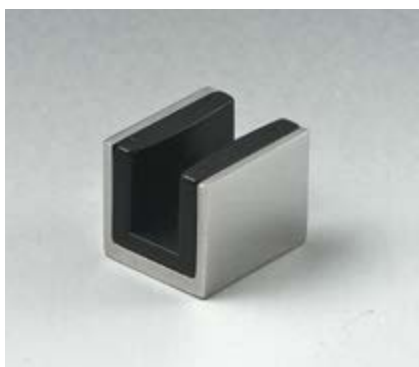


### GIUNZIONE 90°

Materiale: zama  
 Caratteristiche: giunzione da inserire nell'Art.PBD3183 per soluzioni angolari.  
 Finitura: cromo lucido, simil acciaio inox satin, **nero opaco**



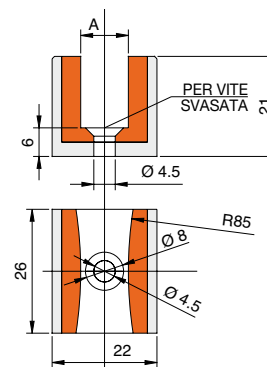
Art.	Descrizione	Q.tà
<b>DCC90</b>	Giunzione 90° per Art.PBD3183	1 Pz



### GUIDA A TERRA CON SEDE IN ACCIAIO

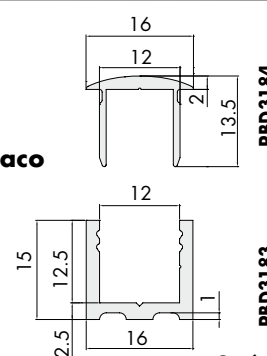
Materiale: acciaio inox AISI 304  
 Caratteristiche: guida a terra in materiale plastico speciale nero per spessori vetro 6/8/10 mm e sede in inox AISI 304 da montare a pavimento con vite svasata.  
 Finitura: acciaio satinato, acciaio lucido

Art.	Per vetri	Q.tà
<b>GLMSPA06</b>	<b>A</b> 6 mm	1 Pz
<b>GLMSPA08</b>	<b>A</b> 8 mm	1 Pz
<b>GLMSPA10</b>	<b>A</b> 10 mm	1 Pz



### DIGA IN ALLUMINIO PER PARETI DOCCIA

Materiale: alluminio - Caratteristiche: profilo ad "U" in alluminio adatto per ambienti umidi con fughe a scomparsa per sigillature a pavimento.  
 Accoppiabile con profilo superiore raggiato, per parti a vista senza vetro.  
 Finitura: alluminio lucido, alluminio simil inox satin, alluminio opaco, **nero opaco**  
 Confezione minima 5 Pz anche misti.



Art.	Descrizione	Dimensioni	Q.tà
<b>PBD3183</b>	Profilo ad "U"	3000 mm x 15 mm x 16 mm - interno 12 mm	1 Pz
<b>PBD3183,220</b>	Profilo ad "U"	2200 mm x 15 mm x 16 mm - interno 12 mm	1 Pz
<b>PBD3184</b>	Profilo superiore raggiato	3000 mm x 13,5 mm x 16 mm	1 Pz
<b>PBD3184,150</b>	Profilo superiore raggiato	1498 mm x 13,5 mm x 16 mm	1 Pz
<b>PBD3184,100</b>	Profilo superiore raggiato	992 mm x 13,5 mm x 16 mm	1 Pz
<b>GTUP2</b>	Profilo fermavetro trasparente	Spessore 2 mm	1 m
<b>GTUP2G</b>	Profilo fermavetro gofrato	Spessore 2 mm	1 m
<b>GTUP4</b>	Profilo fermavetro trasparente	Spessore 4 mm	1 m
<b>GTUP4G</b>	Profilo fermavetro gofrato	Spessore 4 mm	1 m

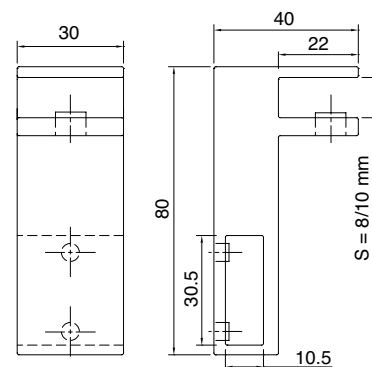
SISTEMI PER PARETI IN VETRO  
 SISTEMI PER ESTERNI  
 SISTEMI PER PARTIZIONI IN VETRO  
 SISTEMI PER FERRMI VETRO E PARTIZIONI PUNTI  
 SISTEMI IN ACCIAIO PER PORTE SCORREVOLI  
 SISTEMI IN ALLUMINIO PER PORTE SCORREVOLI  
 SISTEMI PER PORTE A BRATTI  
 MANIGLIONI E POMICHI  
 SISTEMI PER PARETI E CABINE DOCCIA

SISTEMI PER PARAPETTI IN VETRO  
SISTEMI PER ESTERNI  
SISTEMI PER PARTIZIONI IN VETRO  
FERMA VETRO E FISSAGGI PUNTUALI  
SISTEMI IN ACCIAIO PER PORTE SCORREVOLI  
SISTEMI IN ALLUMINIO PER PORTE SCORREVOLI  
SISTEMI PER PORTE A BATTENTE  
MANIGLIONI E POMOLI  
SISTEMI PER PARETI E CABINE DOCCIA



### ATTACCO A VETRO PER BARRA 30x10

Materiale: acciaio AISI 304  
Caratteristiche: attacco a vetro per asta  
Art. GLMFT1000 / GLMFT2000 / GLMFT3000  
dimensioni 40 x 30 x 80 mm  
Per vetro 8/10 mm.  
Grani in acciaio per il bloccaggio alla barra  
e grani con testa in gomma per il fermo sul vetro  
Finitura: acciaio lucido, acciaio satinato

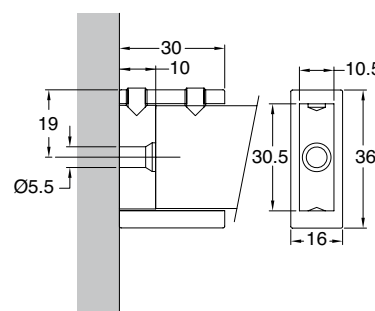


<b>Art.</b> <b>GLMFT40</b>	<b>Per vetro</b> 8 / 10 mm	<b>Q.tà</b> 1 Pz
-------------------------------	-------------------------------	---------------------



### ATTACCO A MURO PER BARRA 30x10

Materiale: acciaio AISI 304  
Caratteristiche: attacco a muro per asta  
Art. GLMFT 1000/2000/3000  
dimensioni 36 x 30 x 16 mm  
Grani in acciaio per il bloccaggio della barra  
Finitura: acciaio lucido, acciaio satinato

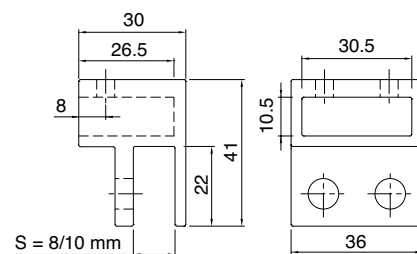


<b>Art.</b> <b>GLMFT30</b>	<b>Q.tà</b> 1 Pz
-------------------------------	---------------------



### ATTACCO A VETRO PER BARRA 30x10

Materiale: acciaio AISI 304  
Caratteristiche: attacco a vetro per asta  
Art. GLMFT1000 / GLMFT2000 / GLMFT3000  
dimensioni 36 x 30 x 41 mm  
Per vetro 8/10 mm.  
Grani in acciaio per il bloccaggio alla barra  
e grani con testa in gomma per il fermo sul vetro  
Finitura: acciaio lucido, acciaio satinato

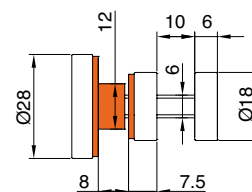


<b>Art.</b> <b>GLMFT50</b>	<b>Per vetro</b> 8 / 10 mm	<b>Q.tà</b> 1 Pz
-------------------------------	-------------------------------	---------------------



### ATTACCO PER VETRO FISSO

Materiale: acciaio AISI 304  
Caratteristiche : attacco vetro fisso Ø 28 mm per binario  
a sezione rettangolare 30 x 10 mm Art. GLMFT  
Foro binario Ø 6 mm  
Finitura: acciaio lucido, acciaio satinato



<b>Art.</b> <b>GLMFT26</b>	<b>Per vetro</b> 8 mm	<b>Foro vetro</b> Ø 14 mm	<b>Foro binario</b> Ø 6 mm	<b>Q.tà</b> 1 Pz
-------------------------------	--------------------------	------------------------------	-------------------------------	---------------------



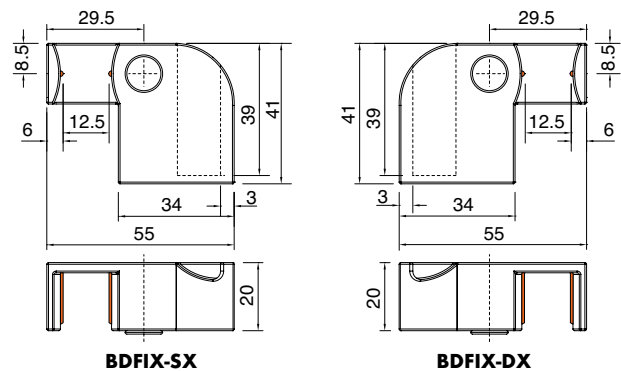

**BDFIX2-SX**


## GUIDA BDFIX DX o SX

Materiale: acciaio AISI 304

Caratteristiche: Guida per parete doccia scorrevole destra o sinistra da fissare sul piatto doccia o direttamente a pavimento lato muro. Con sede per inserimento di diga in alluminio lucido BDFIX8 / BDFIX10. Forniti di tappo copri foro in materiale plastico in finitura cromo

Finitura: acciaio lucido, acciaio satinato (tappi cromo lucido)



Art.	Descrizione	Q.tà
<b>BDFIX-DX</b>	Guida destra lato muro	1 Pz
<b>BDFIX-SX</b>	Guida sinistra lato muro	1 Pz

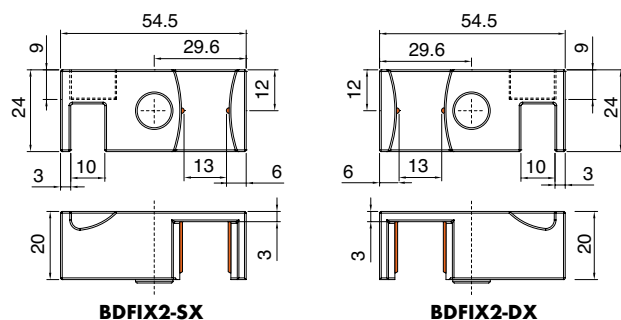


## GUIDA BDFIX2 DX o SX

Materiale: acciaio AISI 304

Caratteristiche: Guida per parete doccia scorrevole con sede per vetro fisso, destra o sinistra da fissare sul piatto doccia o direttamente a pavimento lato vetro fisso. Con sede per inserimento di diga in alluminio lucido BDFIX8 / BDFIX10.

Fornito di tappo copri foro in materiale plastico in finitura cromo  
Finitura: acciaio lucido, acciaio satinato (tappi cromo lucido)



Art.	Descrizione	Q.tà
<b>BDFIX2-DX</b>	Guida destra lato vetro fisso	1 Pz
<b>BDFIX2-SX</b>	Guida sinistra lato vetro fisso	1 Pz

SINISTRO



DESTRO

## GUIDA BDFIX5 DX o SX

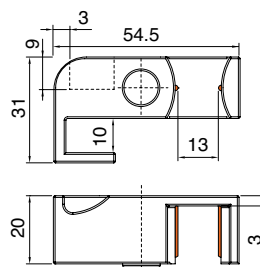
Materiale: acciaio AISI 304

Caratteristiche: Guida per parete doccia scorrevole con sede per vetro fisso laterale, destra o sinistra da fissare sul piatto doccia o direttamente a pavimento lato vetro fisso laterale. Con sede per inserimento di diga in alluminio lucido BDFIX8 / BDFIX10.

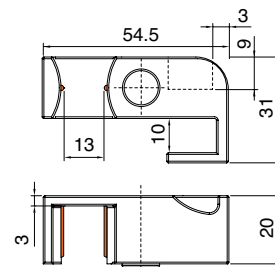
Utilizzato nei casi di pareti doccia muro vetro.

Fornito di tappo copri foro in materiale plastico in finitura cromo

Finitura: acciaio lucido, acciaio satinato (tappi acciaio lucido)



BDFIX5-DX



BDFIX5-SX

Art.	Descrizione	Q.tà
<b>BDFIX5-DX</b>	Guida destra lato vetro fisso laterale	1 Pz
<b>BDFIX5-SX</b>	Guida sinistra lato vetro fisso laterale	1 Pz

DESTRO



## GUIDA BDFIX7 DX o SX

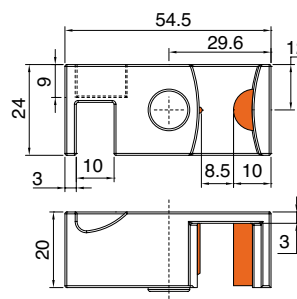
Materiale: acciaio AISI 304

Caratteristiche: Guida per parete doccia scorrevole con sede per vetro fisso, destra o sinistra da fissare sul piatto doccia o direttamente a pavimento lato vetro fisso. Con sede per inserimento di diga in alluminio lucido BDFIX8 / BDFIX10.

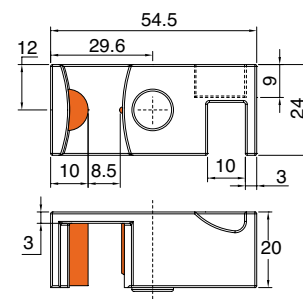
Utilizzare in caso di scorrevole sprovvisto di guarnizione gocciolatoio.

Fornito di tappo copri foro in materiale plastico in finitura cromo

Finitura: acciaio lucido, acciaio satinato (tappi cromo lucido)



BDFIX7-SX



BDFIX7-DX



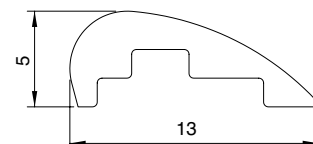
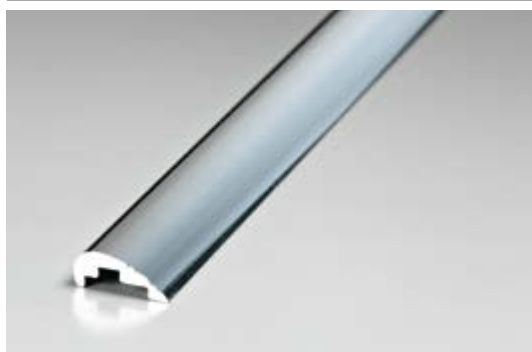
Art.	Descrizione	Q.tà
<b>BDFIX7-DX</b>	Guida destra lato vetro fisso	1 Pz
<b>BDFIX7-SX</b>	Guida sinistra lato vetro fisso	1 Pz

## DIGA BDFIX

Materiale: alluminio

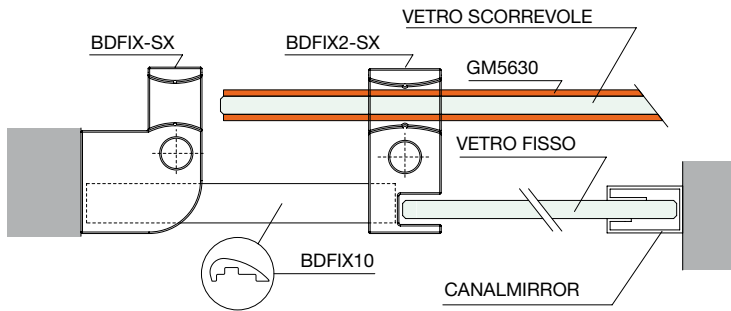
Caratteristiche: Diga fornita in lunghezza da 1000 / 2000 mm da inserire negli accessori della serie BDFIX. Da fissare a terra mediante siliconatura o biadesivo resistente all'acqua.

Finitura: alluminio lucido

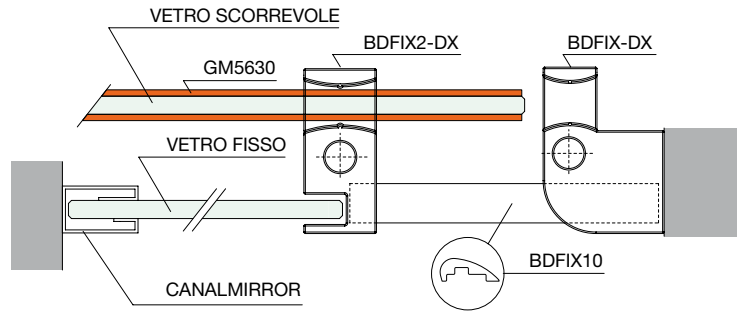


Art.	Descrizione	Q.tà
<b>BDFIX8</b>	Diga per profili BDFIX - L 2000 mm	1 Pz
<b>BDFIX10</b>	Diga per profili BDFIX - L 1000 mm	1 Pz

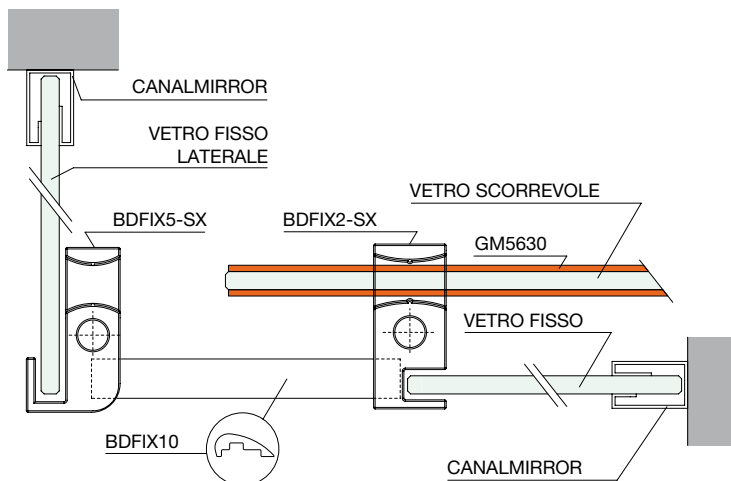
## MURO-MURO SCORREVOLE A SINISTRA



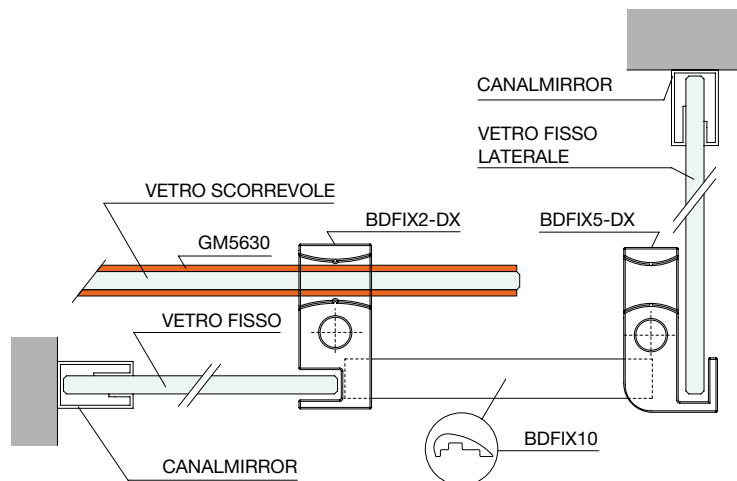
## MURO-MURO SCORREVOLE A DESTRA



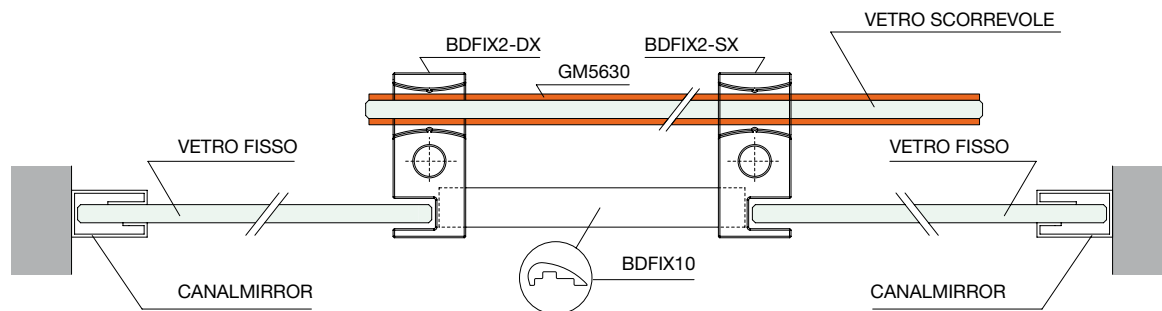
## MURO-VETRO CON SCORREVOLE A SINISTRA



## MURO-VETRO CON SCORREVOLE A DESTRA



## MURO-MURO CON 2 FISSI LATERALI E SCORREVOLE CENTRALE



SISTEMI PER  
PARAPETTI IN VETRO

SISTEMI PER  
ESTERNI

SISTEMI PER  
PARTIZIONI IN VETRO

FERMA VETRO E  
FISSAGGI PUNTURALI

SISTEMI IN  
ACCIAIO PER  
PORTE SCORREVOLI

SISTEMI IN  
ALUMINIO PER  
PORTE SCORREVOLI

SISTEMI PER  
PORTE A BATTENTE

MANIGLIONI  
E POMOILI

SISTEMI PER  
PARETI E CABINE  
DOCCIA

SISTEMI PER  
PARAPETTI IN VETRO

SISTEMI PER  
ESTERNI

SISTEMI PER  
PARTIZIONI IN VETRO

FERMA VETRO E  
FISSAGGI PUNTUALI

SISTEMI IN  
ACCIAIO PER  
PORTE SCORREVOLI

SISTEMI IN  
ALLUMINIO PER  
PORTE SCORREVOLI

SISTEMI PER  
PORTE A BATTENTE

MANIGLIONI  
E POMOLI

SISTEMI PER  
PARETI E CABINE  
DOCCIA



## ART. GLMFLAT028DX / GLMFLAT028SX

Modello a rullini muro/muro. Vetro 8 mm



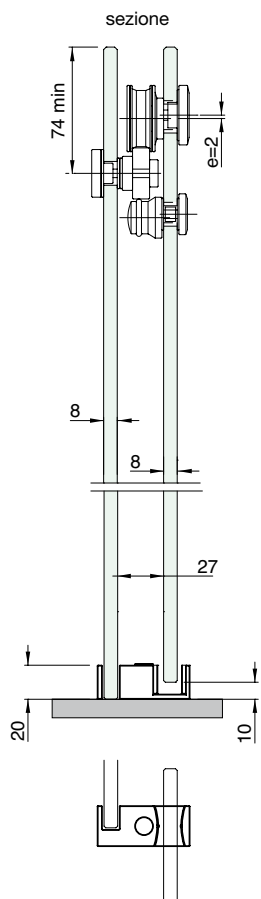
Schema **GLMFLAT028DX**

PASSAGGIO max 749 mm  
MANIGLIA E CANALINA A PARETE PER VETRO FISSO ESCLUSI

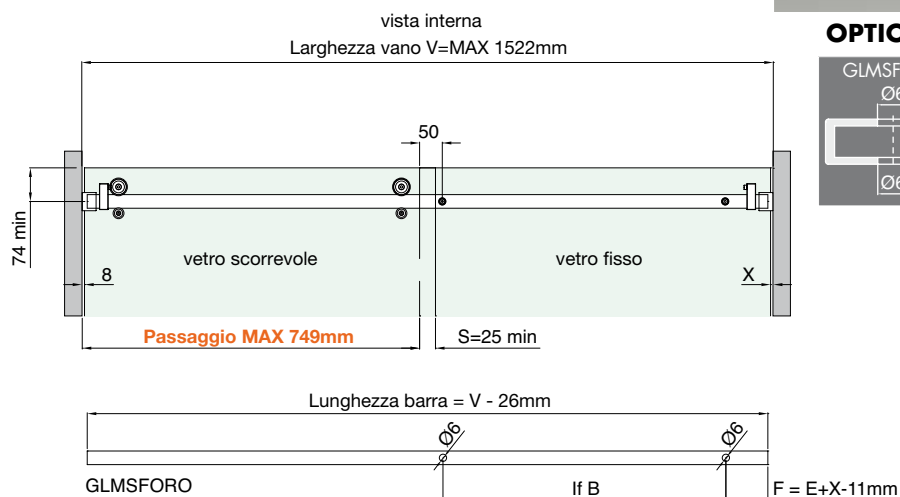
### ELENCO ACCESSORI PER GLMFLAT028DX



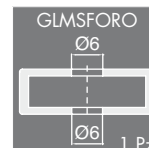
VISTA ESTERNA  
SCORREVOLE LATO DESTRO



SCHEMA A PAVIMENTO

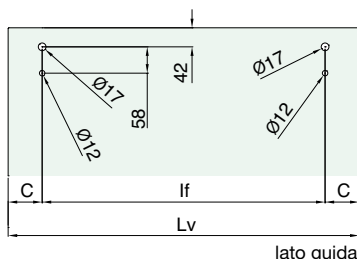


### OPTIONAL



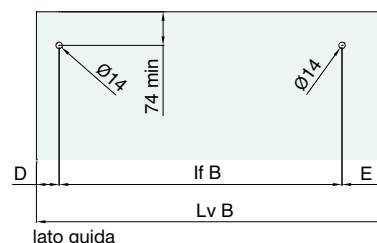
**ATTENZIONE:** con V>1500mm considerare asta di sicurezza supplementare

Schema foratura vetro scorrevole  
vista interna



S consigliato = min 25mm  
X = distanza vetro fisso / parete  
 $Lv = LvB = (V-8-X+S)/2$   
C consigliato = 75mm  
 $lf = Lv - (2xC)$

Schema foratura vetro fisso  
vista interna



D consigliato = 50mm  
E consigliato = 100mm  
 $Lv B = Lv$   
 $lf B = Lv B - E - D$

SISTEMI PER PARETI IN VETRO  
SISTEMI PER ESTERNI  
SISTEMI PER PARTIZIONI IN VETRO  
SISTEMI PER FERRI VETRO E FISSAGGI PUNTI  
SISTEMI IN ACCIAIO PER PORTE SCORREVOLI  
SISTEMI IN ALLUMINIO PER PORTE SCORREVOLI  
SISTEMI PER PORTE A BRITTAIVE  
MANIGLIONI E POMICOLI  
SISTEMI PER PARETI E CABINE DOCCIA



# PARETI DOCCIA - INOX AISI 304

## ART. GLMFLAT030

Modello a rullini muro/muro. Vetro 8 mm

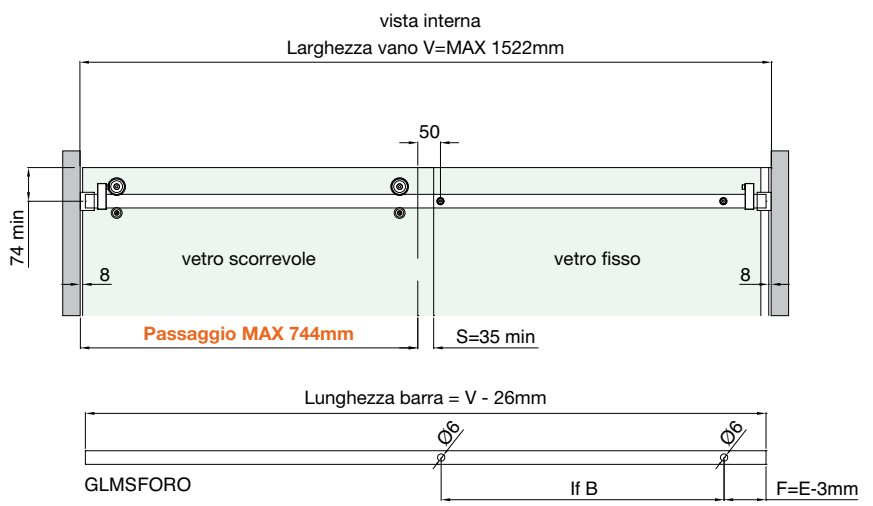
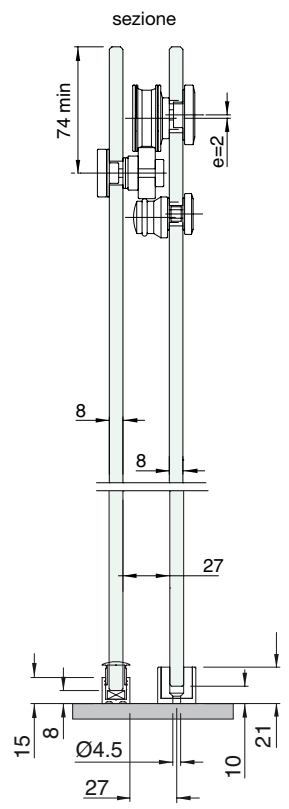


PASSAGGIO max 744 mm  
MANIGLIA ESCLUSA

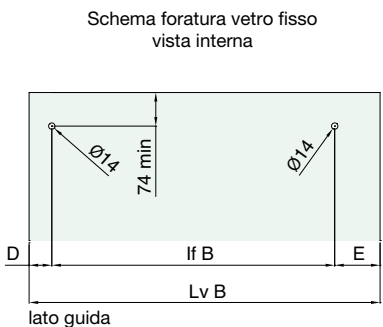
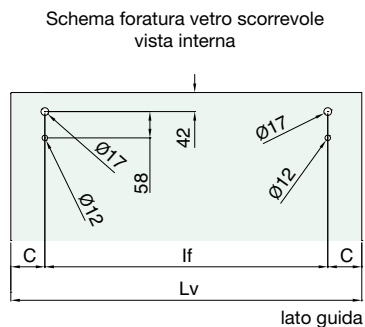
GLMFLATMUR

1 Set

GLMFT2000 1 Pz	PBD3183.2200 2 Pz	PBD3184.150 1 Pz
GTUP4 3 mt	GLMSPA08 1 Pz	GM01422 1 Pz
GM0622 1 Pz	<b>OPTIONAL</b> GLMSFORO  1 Pz	



**ATTENZIONE:** con V>1500mm considerare asta di sicurezza supplementare



S consigliato = min 35mm  
Lv = LvB = (V-16+S)/2  
C consigliato = 75mm  
If = Lv - (2xC)

D consigliato = 50mm  
E consigliato = 100mm  
Lv B = Lv  
If B = Lv B - E - D



SISTEMI PER  
PARAPETTI IN VETRO

SISTEMI PER  
ESTERNI

SISTEMI PER  
PARTIZIONI IN VETRO

FERMA VETRO E  
FISSAGGI PUNTURALI

SISTEMI IN  
ACCIAIO PER  
PORTE SCORREVOLI

SISTEMI IN  
ALLUMINIO PER  
PORTE SCORREVOLI

SISTEMI PER  
PORTE A BATTENTE

MANIGLIONI  
E POMILI

SISTEMI PER  
PARETI E CABINE  
DOCCIA



# PARETI DOCCIA - INOX AISI 304

## ART. GLMFLAT032DX / GLMFLAT032SX

Modello a rullini muro/vetro. Vetro 8 mm



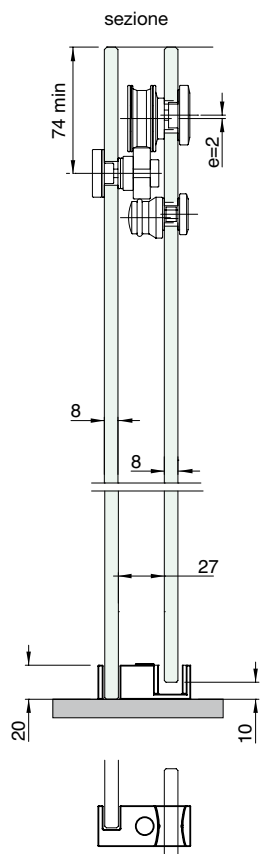
Schema **GLMFLAT032DX**

PASSAGGIO max 749 mm  
MANIGLIA E CANALINA A PARETE PER VETRO FISSO ESCLUSI

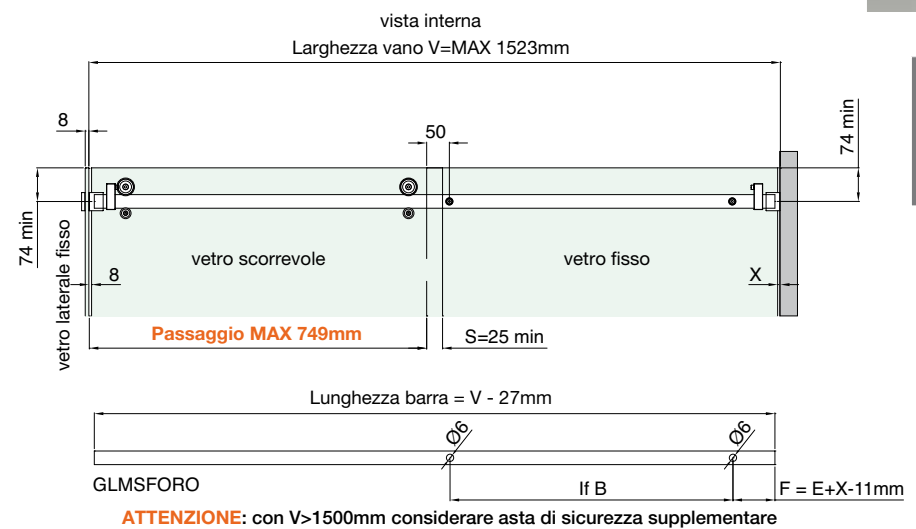
### ELENCO ACCESSORI PER GLMFLAT032DX



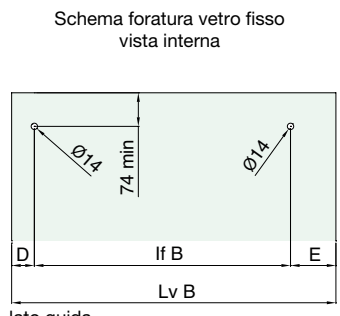
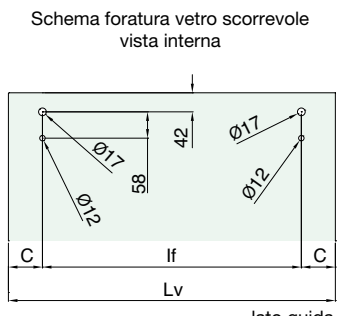
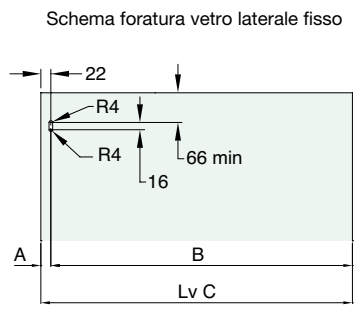
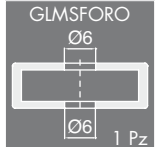
VISTA ESTERNA SCORREVOLE LATO DESTRO



SCHEMA A PAVIMENTO



### OPTIONAL



lato guida

lato guida

S consigliato = min 25mm  
X = distanza vetro fisso / parete  
Lv = LvB = (V-8-X+S)/2  
C consigliato = 75mm  
lf = Lv - (2xC)

D consigliato = 50mm  
E consigliato = 100mm  
Lv B = Lv  
lf B = Lv B - E - D



## ART. GLMFLAT034

Modello a rullini muro/vetro. Vetro 8 mm

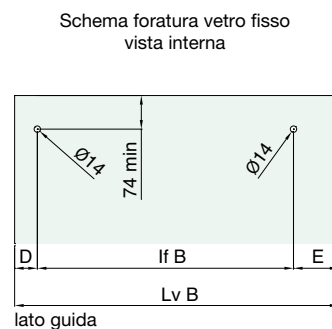
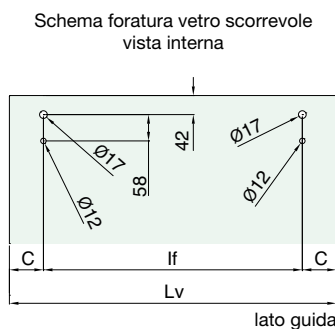
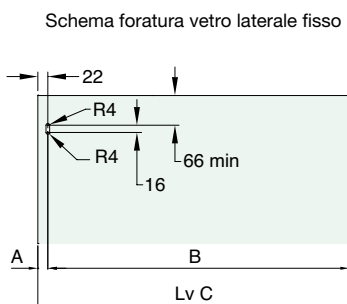
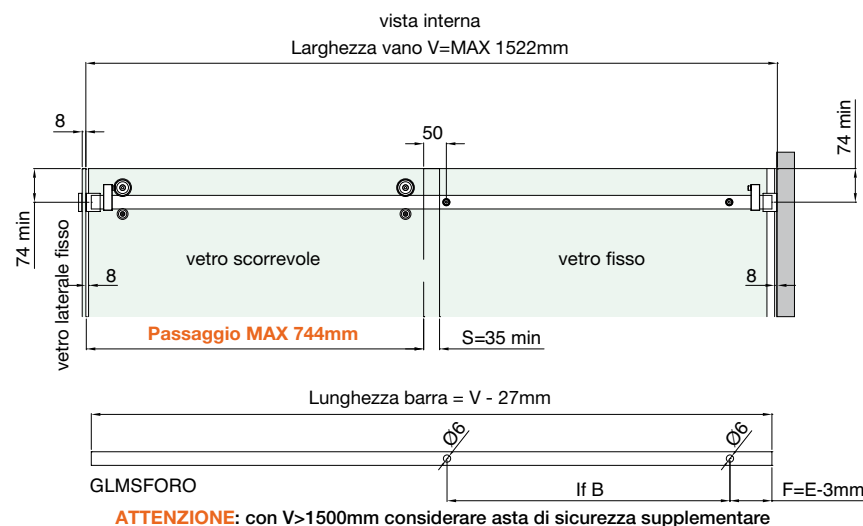
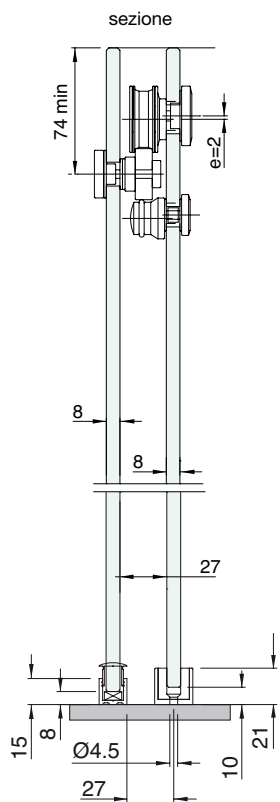


PASSAGGIO max 744 mm  
MANIGLIA ESCLUSA

GLMFLATVET

1 Set

<p>GLMFT2000</p> <p>1 Pz</p>	<p>PBD3183.2200 + PBD3183.150</p> <p>3+1 Pz</p>	<p>PBD3184.150</p> <p>1 Pz</p>
<p>GTUP4</p> <p>9 mt</p>	<p>GLMSPA08</p> <p>1 Pz</p>	<p>GM01422</p> <p>1 Pz</p>
<p>GM0622</p> <p>1 Pz</p>	<p><b>OPTIONAL</b></p> <p>GLMSFORO</p> <p>1 Pz</p>	



A = 22mm  
B = Lv C - A

S consigliato = min 35mm  
Lv = LvB = (V-16+S)/2  
C consigliato = 75mm  
If = Lv - (2x C)

D consigliato = 50mm  
E consigliato = 100mm  
Lv B = Lv  
If B = Lv B - E - D

SISTEMI PER PARETI IN VETRO  
SISTEMI PER ESTERNI  
SISTEMI PER PARTIZIONI IN VETRO  
FERMA VETRO E FISSAGGI PUNTUALI  
SISTEMI IN ACCIAIO PER PORTE SCORREVOLI  
SISTEMI IN ALLUMINIO PER PORTE SCORREVOLI  
SISTEMI PER PORTE A BRATTENTE  
MANIGLIONI E POMICHI  
SISTEMI PER PARETI E CABINE DOCCIA

SISTEMI PER  
PARAPETTI IN VETRO

SISTEMI PER  
ESTERNI

SISTEMI PER  
PARTIZIONI IN VETRO

FERMA VETRO E  
FISSAGGI PUNTUALI

SISTEMI IN  
ACCIAIO PER  
PORTE SCORREVOLI

SISTEMI IN  
ALLUMINIO PER  
PORTE SCORREVOLI

SISTEMI PER  
PORTE A BATTENTE

MANIGLIONI  
E POMOLI

SISTEMI PER  
PARETI E CABINE  
DOCCIA

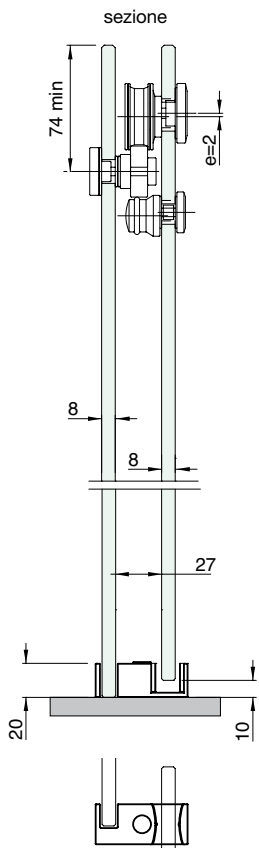


## ART. GLMFLAT036

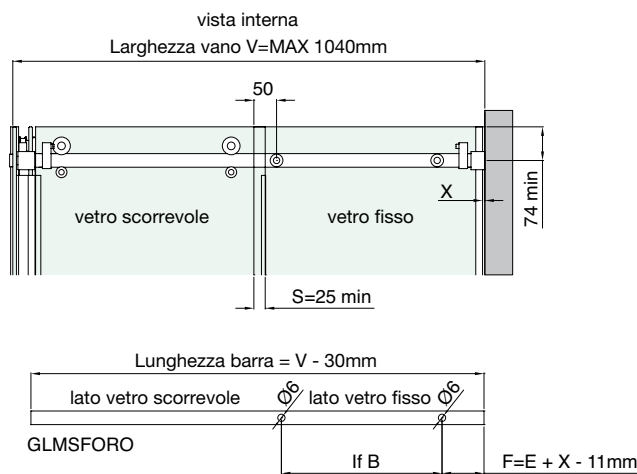
Modello a rullini ad angolo con vetri allineati. **Vetro 8 mm**



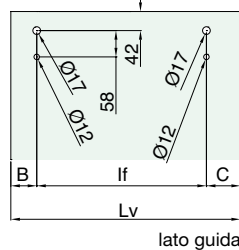
PASSAGGIO max 685 mm  
MANIGLIA E CANALINA A PARETE PER VETRO FISSO ESCLUSI



SCHEMA A PAVIMENTO

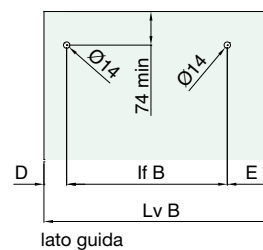


Schema foratura vetro scorrevole vista interna



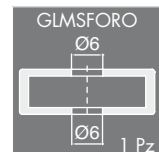
S consigliato = min 25mm  
X = distanza vetro fisso / parete  
 $Lv = LvB = (V - 55 - X + S) / 2$   
B consigliato = 55mm  
C consigliato = 75mm  
If = Lv - B - C

Schema foratura vetro fisso vista interna



D consigliato = 50mm  
E consigliato = 100mm  
 $Lv B = Lv$   
If B = Lv B - E - D

### OPTIONAL



SISTEMI PER PARETI IN VETRO  
 SISTEMI PER ESTERNI  
 SISTEMI PER PARTIZIONI IN VETRO  
 SISTEMI PER FISSAGGI PUNTUALI  
 SISTEMI IN ACCIAIO PER PORTE SCORREVOLI  
 SISTEMI IN ALLUMINIO PER PORTE SCORREVOLI  
 SISTEMI PER PORTE A BRATTANTE  
 MANIGLIONI E POMICHI  
 SISTEMI PER PARETI E CABINE DOCCIA



# PARETI DOCCIA - INOX AISI 304

## ART. GLMFLAT038

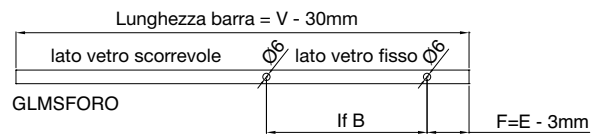
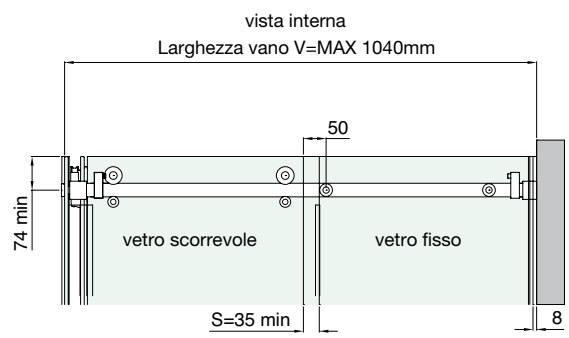
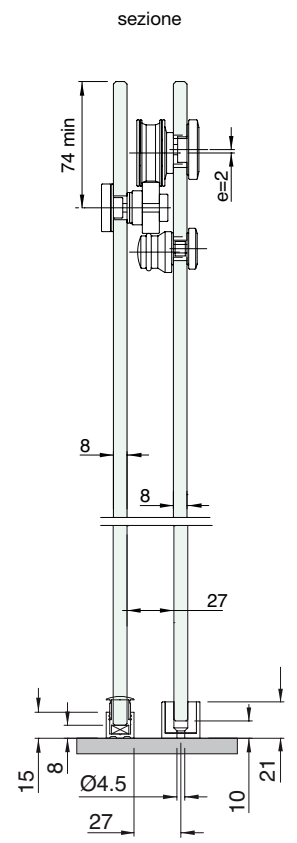
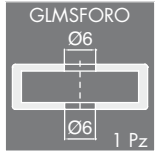
Modello a rullini ad angolo con vetri allineati. Vetro 8 mm



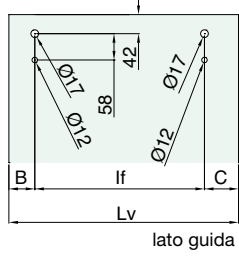
PASSAGGIO max 693 mm  
MANIGLIA ESCLUSA

<p>GLMFT1000</p> <p>2 Pz</p>	<p>GLMFT12</p> <p>4 Pz</p>	<p>GLMFT14</p> <p>4 Pz</p>	
<p>GLMFT16</p> <p>4 Pz</p>	<p>GLMFT18</p> <p>2 Pz</p>	<p>GLMFT20</p> <p>4 Pz</p>	
<p>GLMFT90</p> <p>1 Pz</p>	<p>PBD3183.2200 + PBD3183.150</p> <p>2+2 Pz</p>	<p>PBD3184.150</p> <p>1 Pz</p>	
<p>GLMSPA08</p> <p>2 Pz</p>	<p>GTUP4</p> <p>9 mt</p>	<p>GM62 DX+SX</p> <p>1+1 Pz</p>	
			<p>GM01422</p> <p>2 Pz</p>

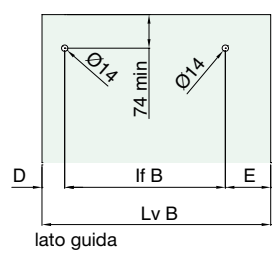
### OPTIONAL



Schema foratura vetro scorrevole  
vista interna



Schema foratura vetro fisso  
vista interna



S consigliato = min 35mm  
Lv = LvB = (V-58+S)/2  
B consigliato = 55mm  
C consigliato = 75mm  
If = Lv - B - C

D consigliato = 50mm  
E consigliato = 100mm  
Lv B = Lv  
If B = Lv B - E - D



SISTEMI PER  
PARAPETTI IN VETRO

SISTEMI PER  
ESTERNI

SISTEMI PER  
PARTIZIONI IN VETRO

FERRA VETRO E  
FISSAGGI PUNTURALI

SISTEMI IN  
ACCIAIO PER  
PORTE SCORREVOLI

SISTEMI IN  
ALLUMINIO PER  
PORTE SCORREVOLI

SISTEMI PER  
PORTE A BATTENTE

MANIGLIONI  
E POMILI

SISTEMI PER  
PARETI E CABINE  
DOCCIA



EN 14428



### MODELLO DOCCIA-UV

Sistema scorrevole in acciaio AISI 304 costituito da un sistema di scorrimento a rullini sfalsati posti su di un binario a sezione rettangolare 30 x 10 mm. Regolazione anta scorrevole di  $\pm 3$  mm mediante appositi grani. Per spessore vetro 8/10 mm

#### Kit muro / muro composto da:

- A** 3 rulli di scorrimento eccentrici  $\varnothing 40$  mm regolabili in altezza mediante appositi grani
- B** 2 attacchi a parete 40 x 33,5 x 16 mm per binario a sezione rettangolare 30 x 10 mm
- C** 2 fermi corsa 57x 17 mm con stop in gomma
- D** 1 attacco incollaggio UV per vetro fisso

Finitura: acciaio lucido, acciaio satinato



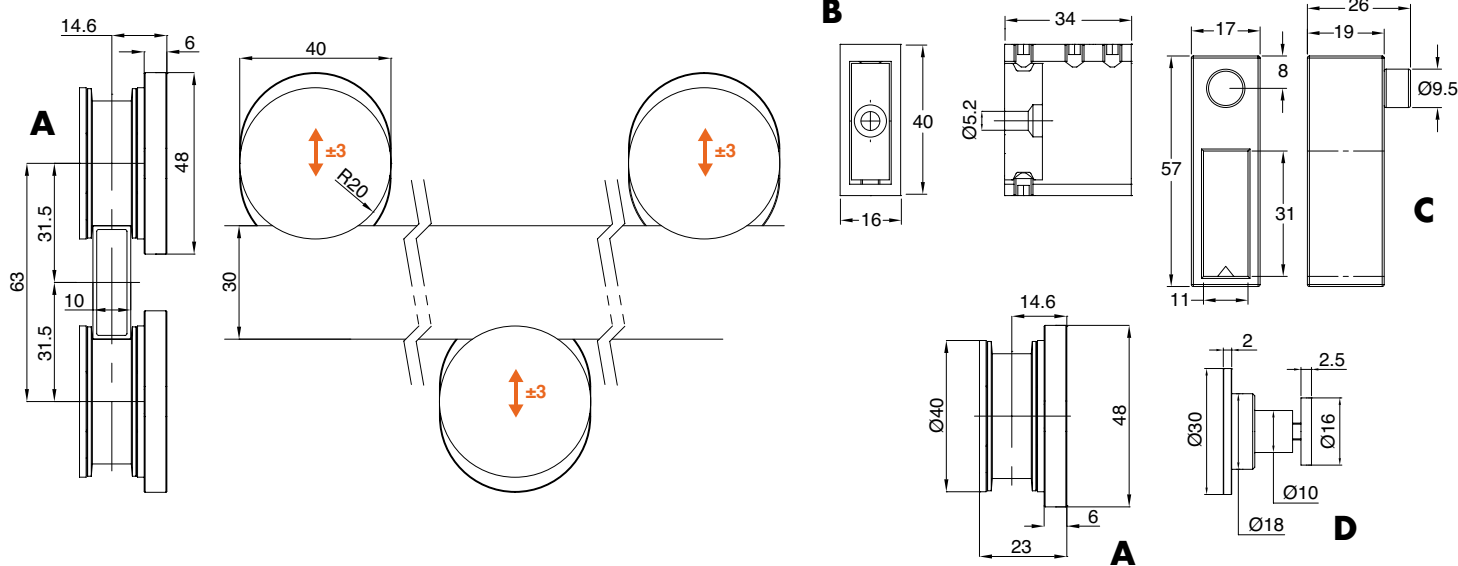
#### DIMA DOCCIA-UV

Caratteristiche: La dima permette l'applicazione accessori DOCCIA-UV mediante tecnologia di incollaggio UV.

Art. **GABDOCCIAUV**

Q.tà  
1 Pz

Art.	Applicazione	Vetro	Q.tà
<b>DOCCIAVMUR</b>	muro / muro	8/10 mm	1 Set



### BINARIO FLAT

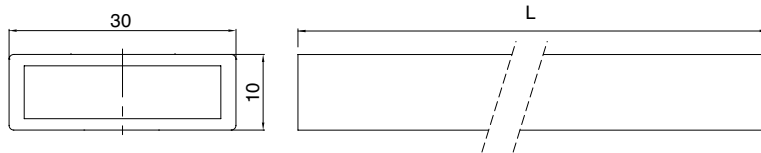
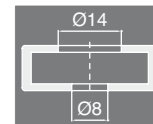
Materiale: acciaio AISI 304

Caratteristiche: binario a sezione rettangolare 30 x 10 mm fornito di serie in lunghezza 1000, 2000 e 3000 mm non forato.

Su richiesta taglio e foratura (GLMUVFORO)

Finitura: acciaio lucido, acciaio satinato

**OPTIONAL**  
GLMUVFORO



Art.	Descrizione	Dimensioni	Q.tà
<b>GLMFT1000</b>	L 1000 mm non forata	30 x 10 mm	1 Pz
<b>GLMFT2000</b>	L 2000 mm non forata	30 x 10 mm	1 Pz
<b>GLMFT3000</b>	L 3000 mm non forata	30 x 10 mm	1 Pz
<b>GLMUVFORO</b>	Lavorazione taglio e foratura (N° 1 foro)		1 Pz

**ART. DOCCIAUV05**

Modello a rullini muro/muro. Vetro 8 mm

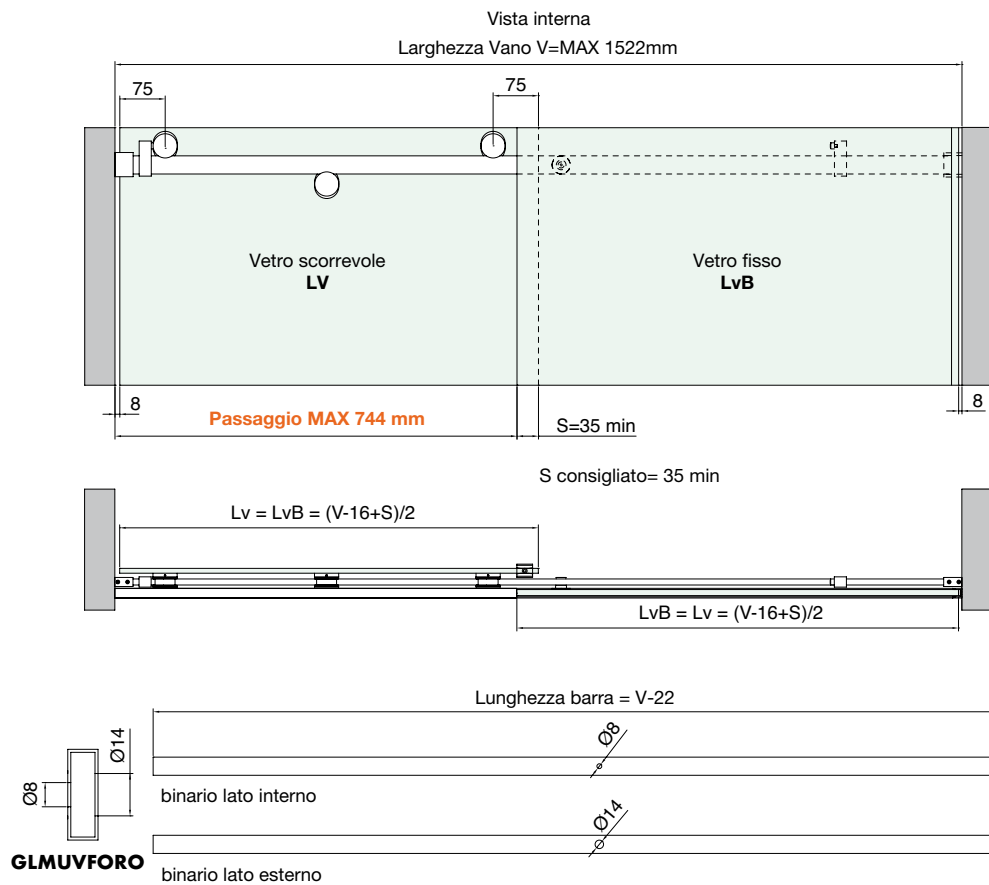
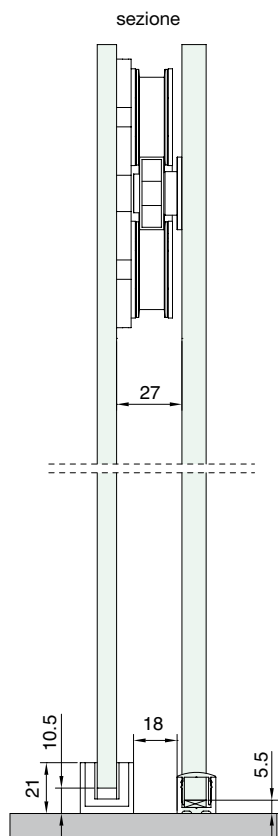


PASSAGGIO max 744 mm  
MANIGLIA INCLUSA

**DOCCIAUVMUR**

1 Set

<p>GLMFT2000</p> <p>1 Pz</p>	<p>PBD3183.220</p> <p>2 Pz</p>	<p>PBD3184.150</p> <p>1 Pz</p>			
<p>GTUP4</p> <p>3 mt</p>	<p>DCC08</p> <p>1 Pz</p>	<p>GM1422</p> <p>1 Pz</p>			
<p>MNUV10057</p> <p>2 Pz</p>	<p><b>OPTIONAL</b></p> <table border="1"> <tr> <td> <p>PBCAL10</p> <p>1 Pz</p> </td> <td> <p>GM66SX</p> <p>1 Pz</p> </td> <td> <p>GLMUVFORO</p> <p>1 Pz</p> </td> </tr> </table>		<p>PBCAL10</p> <p>1 Pz</p>	<p>GM66SX</p> <p>1 Pz</p>	<p>GLMUVFORO</p> <p>1 Pz</p>
<p>PBCAL10</p> <p>1 Pz</p>	<p>GM66SX</p> <p>1 Pz</p>	<p>GLMUVFORO</p> <p>1 Pz</p>			



**ATTENZIONE:** con V>1500mm considerare asta di sicurezza supplementare

SISTEMI PER PARETI IN VETRO

SISTEMI PER ESTERNI

SISTEMI PER PARTIZIONI IN VETRO

FERRI VETRO E FISSAGGI PUNTUALI

SISTEMI IN ACCIAIO PER PORTE SCORREVOLI

SISTEMI IN ALLUMINIO PER PORTE SCORREVOLI

SISTEMI PER PORTE A BRATTANTE

MANIGLIONI E POMICHI

SISTEMI PER PARETI E CABINE DOCCIA

SISTEMI PER  
PARAPETTI IN VETRO

SISTEMI PER  
ESTERNI

SISTEMI PER  
PARTIZIONI IN VETRO

FERMA VETRO E  
FISSAGGI PUNTUALI

SISTEMI IN  
ACCIAIO PER  
PORTE SCORREVOLI

SISTEMI IN  
ALLUMINIO PER  
PORTE SCORREVOLI

SISTEMI PER  
PORTE A BATTENTE

MANIGLIONI  
E POMOLI

SISTEMI PER  
PARETI E CABINE  
DOCCIA



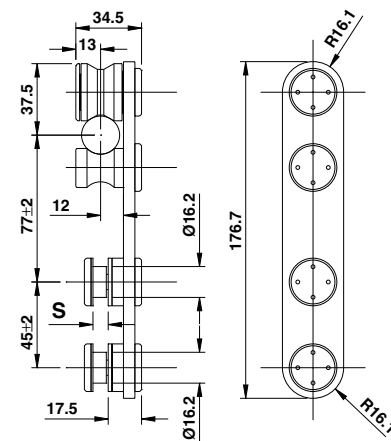


### COPPIA DI CARRELLI 3000

Materiale: acciaio inox AISI 304

Caratteristiche: coppia di carrelli per la movimentazione dell'anta su di un binario a sezione tonda con staffa con borchie a vista e rullo con cava trapezoidale per Ø20.

Finitura: acciaio di lavorazione (CNC), acciaio lucido. - Foro vetro consigliato Ø18 mm.



<b>Art.</b> <b>GLM3000</b>	<b>Spessore vetro</b> S = 6/10 mm.	<b>Foro vetro</b> Ø18 mm	<b>Q.tà</b> 1 Coppia
-------------------------------	---------------------------------------	-----------------------------	-------------------------



### CARRELLI A RULLINI 7000

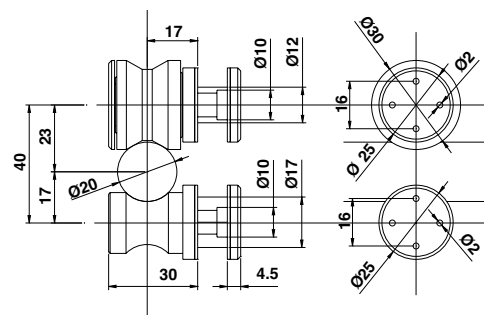
Materiale: acciaio inox AISI 304

Caratteristiche: carrelli a rullini per la movimentazione dell'anta su di un binario a sezione tonda di cui 2 rullini con cava trapezoidale Ø30 mm e 2 rullini antiscarrucolmento con cava raggiata R10 mm.

Finitura: acciaio di lavorazione (CNC), acciaio lucido

Fori vetro consigliati Ø12 mm per rullini superiori

Fori vetro consigliati Ø17 mm per rullini inferiori



<b>Art.</b> <b>GLM7000</b>	<b>Spessore vetro</b> 6/12 mm	<b>Q.tà</b> 1 Set
-------------------------------	----------------------------------	----------------------

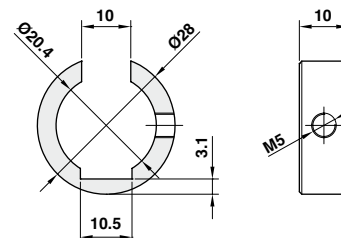


### FERMO CORSA

Materiale: acciaio inox AISI 304

Caratteristiche: rondella in acciaio da applicare come fermo corsa sia destro che sinistro di Ø28 mm.

Finitura: acciaio di lavorazione (CNC), acciaio lucido



<b>Art.</b> <b>GLM3020</b>	<b>Q.tà</b> 1 Pz
-------------------------------	---------------------

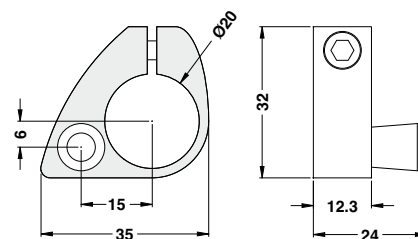


### FERMO CORSA OVALE

Materiale: acciaio inox AISI 304

Caratteristiche: fermo corsa da applicare al binario tondo Ø20 mm munito di 1 boccina in gomma nera per attutire l'urto con i carrelli.

Finitura: acciaio di lavorazione (CNC), acciaio lucido



<b>Art.</b> <b>GLM3023</b>	<b>Q.tà</b> 1 Pz
-------------------------------	---------------------

SISTEMI PER PARETI IN VETRO  
 SISTEMI PER ESTERNI  
 SISTEMI PER PARTIZIONI IN VETRO  
 FERRI VETRO E FISSAGGI PUNTURALI  
 SISTEMI IN ACCIAIO PER PORTE SCORREVOLI  
 SISTEMI IN ALLUMINIO PER PORTE SCORREVOLI  
 SISTEMI PER PORTE A BRATTANTE  
 MANIGLIONI E POMOLI  
 SISTEMI PER PARETI E CABINE DOCCIA



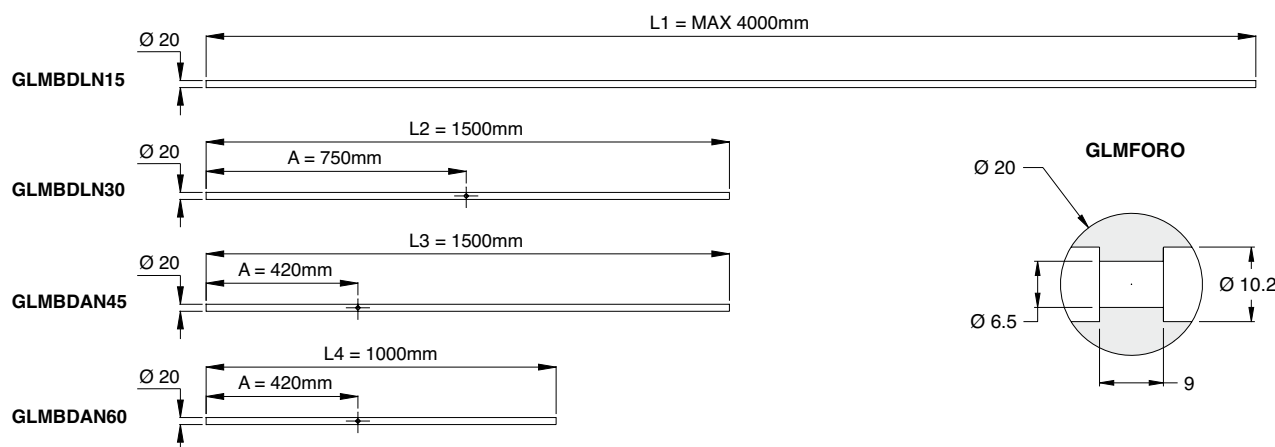
## BINARIO TONDO

Materiale: acciaio inox AISI 304

Caratteristiche: binario tondo diametro 20 mm.

Su richiesta e su preventivo si effettuano tagli e forature a misura.

Finitura: acciaio inox satinato, acciaio lucido solo fino a 3000 mm



Art.	Lunghezza barra	N° Fori	Interassi	Q.tà
<b>GLMBDLN15</b>	L1 = su richiesta MAX 4000 mm	-	-	ogni 500 mm
<b>GLMBDLN30</b>	L2 = 1500 mm	1	A 750 mm	1 Pz
<b>GLMBDAN45</b>	L3 = 1500 mm	1	A 420 mm	1 Pz
<b>GLMBDAN60</b>	L4 = 1000 mm	1	A 420 mm	1 Pz
<b>GLMFORO</b>				1 Pz

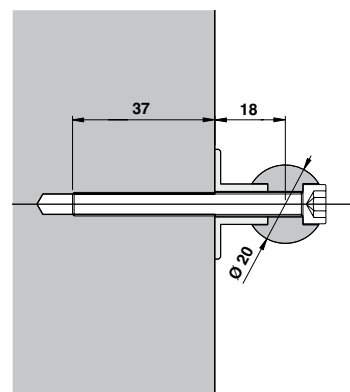


## ATTACCO A PARETE

Materiale: acciaio inox AISI 304 - Caratteristiche: attacco per bloccaggio binario a parete con borchia e collo Ø28 mm, lunghezza 13.5 mm ed una vite M6x60 mm a testa cilindrica con cava esagonale per chiave Ch5.

Finitura: acciaio di lavorazione (CNC), acciaio lucido

Il quantitativo viene valutato in ragione del numero dei fori del binario



Art.  
**GLMBRM**

Q.tà  
1 Pz

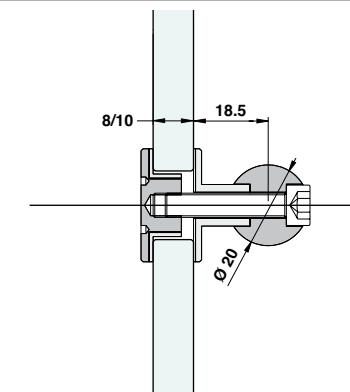


## ATTACCO A VETRO

Materiale: acciaio inox AISI 304 - Caratteristiche: attacco per bloccaggio binario a vetro con borchia e collo Ø28 mm, lunghezza 13.5 mm ed una vite M6x30 mm a testa cilindrica con cava esagonale per chiave Ch5, per spessore vetro 8/10 mm. In caso di spessori diversi si dovrà valutare la giusta lunghezza della vite. - Foro vetro consigliato Ø17 mm.

Finitura: acciaio di lavorazione (CNC), acciaio lucido

Il quantitativo viene valutato in ragione del numero dei fori del binario



Art.  
**GLMBRV**

Foro vetro  
Ø17 mm

Q.tà  
1 Pz

### RULLINO CON CAVA TRAPEZOIDALE

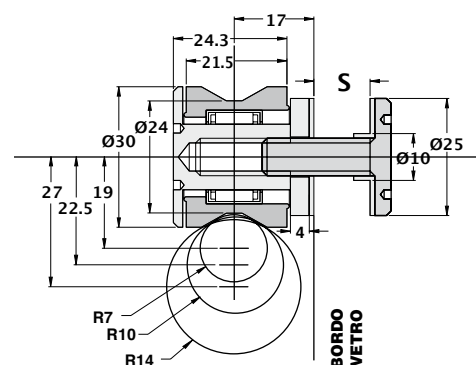
Materiale: acciaio Inox AISI 304

Caratteristiche: rullino con cava trapezoidale per binari a sezione tonda e/o semitonda con raggiatura variabile da R=7 mm a R=14 mm e borchia esterna di forma circolare di Ø25 mm.

Adatto per vetri di spessore variabile da 6 a 12 mm.

Finitura: acciaio di lavorazione (CNC), acciaio lucido

Foro vetro consigliato Ø12 mm.



Art.	Dimensioni	Per vetri	Foro vetro	Q.tà
<b>GLMRCT</b>	Borchia Ø25 mm	6/12 mm	Ø12 mm	1 Pz

### RULLINO ANTISCARRUCOLAMENTO

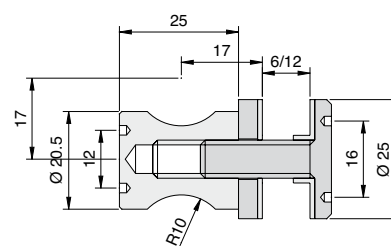
Materiale: acciaio Inox AISI 304

Caratteristiche: rullino antiscarrucolamento con cava R=10 mm per binari a sezione tonda e/o semitonda e borchia esterna di forma circolare di Ø25 mm.

Adatto per vetri di spessore variabile da 6 a 12 mm.

Finitura: acciaio di lavorazione (CNC), acciaio lucido

Foro vetro consigliato Ø17 mm.

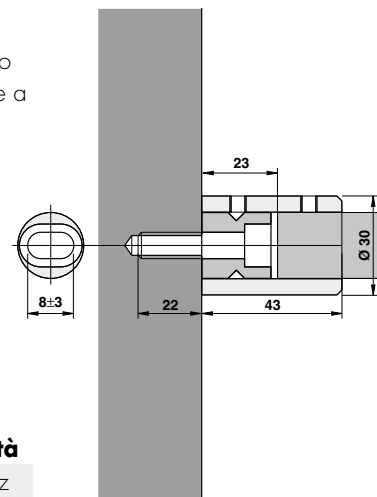


Art.	Dimensioni	Per vetri	Foro vetro	Q.tà
<b>GLMAN</b>	Borchia Ø25 mm	6/12 mm	Ø17 mm	1 Pz

### ATTACCO A PARETE LATERALE

Materiale: acciaio inox AISI 304 - Caratteristiche: attacco per bloccaggio laterale a parete del binario con boccola asolata per le regolazioni e vite a testa cilindrica M8x35 mm con cava esagonale per chiave Chó.

Finitura: acciaio di lavorazione (CNC), acciaio lucido



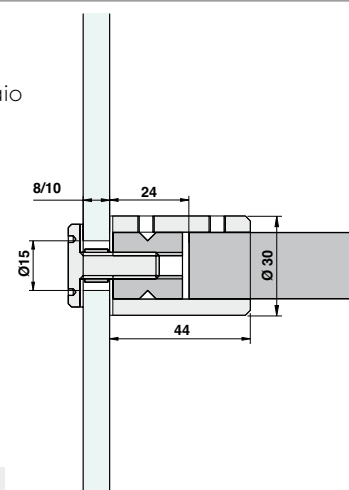
Art.	Q.tà
<b>GLMDSTP</b>	1 Pz

### ATTACCO A VETRO LATERALE

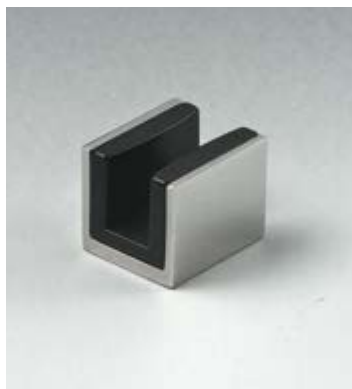
Materiale: acciaio inox AISI 304 - Caratteristiche: attacco per bloccaggio laterale a vetro del binario con boccola filettata M8 passante e vite in acciaio con testa Ø25 mm e 4 fori ciechi Ø2 mm interasse 16 mm.

Foro vetro consigliato Ø15 mm. Spessore vetro variabile 8/15 mm.

Finitura: acciaio di lavorazione (CNC), acciaio lucido



Art.	Q.tà
<b>GLMDSTV</b>	1 Pz

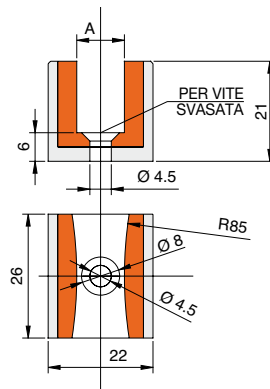


## GUIDA A TERRA CON SEDE IN ACCIAIO

Materiale: acciaio inox AISI 304

Caratteristiche: guida a terra in PVC speciale nero per spessori vetro 6/8/10 mm e sede in inox AISI 304 da montare a pavimento con vite svasata.

Finitura: acciaio satinato, acciaio lucido



Art.	Per vetri	Q.tà
<b>GLMSPA06</b>	<b>A</b> 6 mm	1 Pz
<b>GLMSPA08</b>	<b>A</b> 8 mm	1 Pz
<b>GLMSPA10</b>	<b>A</b> 10 mm	1 Pz



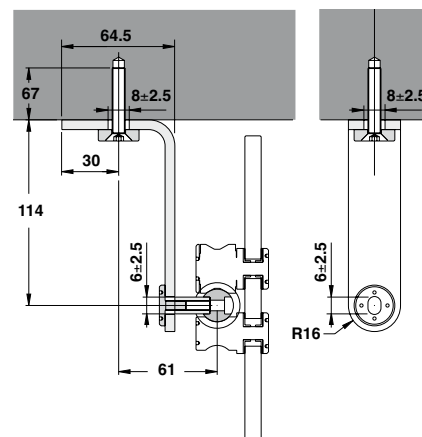
## ATTACCO A SOFFITTO

Materiale: acciaio inox AISI 304

Caratteristiche: attacco per bloccaggio e posizionamento del binario con asole di regolazione con vite svasata M8x80 mm per aggiustamenti del piano su dislivelli, spessore staffa 6 mm.

Altezza totale: 130 mm.

Finitura: acciaio di lavorazione (CNC), acciaio lucido



Art.	Q.tà
<b>GLMSST</b> Il quantitativo viene valutato in ragione del numero dei fori del binario	1 Pz



## STAFFA PER VETRO FISSO

Adatto per Art. GLM3000

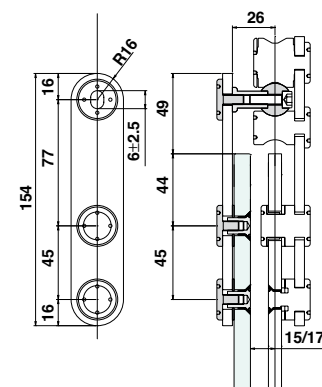
Materiale: acciaio inox AISI 304

Caratteristiche: attacco per bloccaggio e posizionamento del binario su vetro fisso laterale. Altezza totale: 154 mm.

Finitura: acciaio di lavorazione (CNC), acciaio lucido

Foro vetro consigliato Ø12 mm

svaso 3 mm di profondità.



Art.	Per vetri	Foro vetro	Q.tà
<b>GLMSVF</b>	8/10 mm	Ø12 mm svaso 3 mm	1 Pz



SISTEMI PER  
PARAPETTI IN VETRO

SISTEMI PER  
ESTERNI

SISTEMI PER  
PARTIZIONI IN VETRO

FERRMI VETRO E  
FISSAGGI PUNTURALI

SISTEMI IN  
ACCIAIO PER  
PORTE SCORREVOLI

SISTEMI IN  
ALLUMINIO PER  
PORTE SCORREVOLI

SISTEMI PER  
PORTE A BRATTENTE

MANIGLIONI  
E POMOLI

SISTEMI PER  
PARETI E CABINE  
DOCCIA



## MODELLO LMDOCCIA

Sistema docce per vetri 8/10,76mm.

Profilo portante in alluminio 50x50 mm, per un vetro fisso e un vetro scorrevole.

Possibili 4 configurazioni:

### Muro/Muro, Muro/Vetro, Vetro/Vetro e Muro/Angolo/Muro

Pinze in alluminio stampate e lavorate a CNC per spessori vetro 8/10,76mm e presa vetro composto da una miscela di sughero e gomma.

I carrelli incorporati nelle pinze sono orientabili per la regolazione dell'altezza +/- 3mm.

kit di accessori per il fissaggio del profilo portante sia al muro che al pannello di vetro con regolazione in alto e in basso di +/- 2mm.

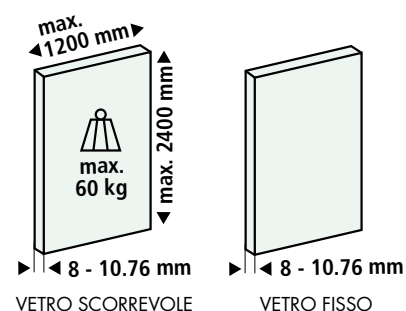
Il sistema permette di sostenere un'anta scorrevole di 60kg,

(nell'applicazione Muro/Angolo/Muro la portata è da intendersi per l'intero sistema).

Sistema economico e funzionale e pratico da montare. Spazio tra vetro scorrevole e fisso di soli 12mm

Optional: Il sistema può essere ammortizzato con uno o due softbreak

con una corsa frenante di 60mm cada uno



VETRO SCORREVOLE

VETRO FISSO



### Kit LMSD21MM, muro/muro composto da:

- 2 pinze con carrello
  - 1 kit accessori fissaggio muro/muro
  - 2 accessori fermo corsa
  - 1 Kit per fermare il vetro fisso
  - 1 una guida a terra da fissare nel profilo Art.PBD3183
- Finitura guida inferiore: cromo, **nero opaco**

Art.	Descrizione	Vetro	Q.tà
LMSD21MM	Kit muro/muro	8/10.76 mm	1 Set



### Kit LMSD23MV, muro/vetro composto da:

- 2 pinze con carrello
  - 1 kit accessori fissaggio muro/vetro
  - 2 accessori fermo corsa
  - 1 Kit per fermare il vetro fisso
  - 1 una guida a terra da fissare nel profilo Art.PBD3183
  - 1 tappo per PBD Art.PBDTP
- Finitura guida inferiore: cromo, **nero opaco**

Art.	Descrizione	Vetro	Q.tà
LMSD23MV	Kit muro/vetro	8/10.76 mm	1 Set



### Kit LMSD25VV, vetro/vetro composto da:

- 2 pinze con carrello
  - 1 kit accessori fissaggio vetro/vetro
  - 2 accessori fermo corsa
  - 1 Kit per fermare il vetro fisso
  - 1 una guida a terra da fissare nel profilo Art.PBD3183
  - 2 tappi per PBD Art.PBDTP
- Finitura guida inferiore: cromo, **nero opaco**

Art.	Descrizione	Vetro	Q.tà
LMSD25VV	Kit vetro/vetro	8/10.76 mm	1 Set



### Kit LMSD27MAM, muro/angolo/muro composto da:

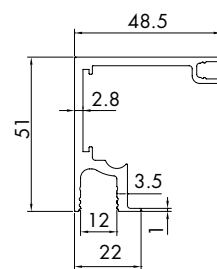
- 4 pinze con carrello
  - 2 kit accessori fissaggio muro/angolo/muro
  - 4 accessori fermo corsa
  - 2 Kit per fermare il vetro fisso
  - 2 una guida a terra da fissare nel profilo Art.PBD3183
- Finitura guida inferiore: cromo, **nero opaco**

Art.	Descrizione	Vetro	Q.tà
LMSD27MAM	Kit muro/angolo/muro	8/10.76 mm	1 Set



### PROFILO PORTANTE LMSD50

Materiale: alluminio lega brill  
 Caratteristiche: profilo portante 50x50mm  
 con sede per inserimento vetro fisso di spessore 10mm  
 Finitura: alluminio lucido, **nero opaco**

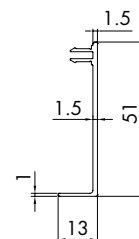


Art.	Descrizione	Q.tà
LMSD5015	Profilo portante LMSD50 lunghezza 1500 mm	1 Pz
LMSD5020	Profilo portante LMSD50 lunghezza 2000 mm	1 Pz
LMSD5030	Profilo portante LMSD50 lunghezza 3000 mm	1 Pz



### COPERTINA LMSD100

Materiale: alluminio lega brill  
 Caratteristiche: copertina da abbinare al profilo portante Art.LMSD50  
 Finitura: Finitura: alluminio lucido, **nero opaco**



Art.	Descrizione	Q.tà
LMSD10015	Copertina LMS100 lunghezza 1500 mm	1 Pz
LMSD10020	Copertina LMS100 lunghezza 2000 mm	1 Pz
LMSD10030	Copertina LMS100 lunghezza 3000 mm	1 Pz

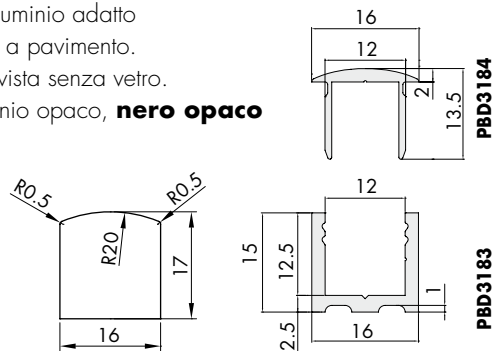


### DIGA IN ALLUMINIO PER PARETI DOCCIA

Materiale: alluminio - Caratteristiche: profilo ad "U" in alluminio adatto per ambienti umidi con fughe a scomparsa per sigillature a pavimento.  
 Accoppiabile con profilo superiore raggiato, per parti a vista senza vetro.  
 Finitura: alluminio lucido, alluminio simil inox satin, alluminio opaco, **nero opaco**  
 Confezione minima 5 Pz anche misti.



Tappi profilo PBD  
**PBDTP**



Art.	Descrizione	Dimensioni	Q.tà
PBD3183	Profilo ad "U"	3000 mm x 15 mm x 16 mm - interno 12 mm	1 Pz
PBD3183,220	Profilo ad "U"	2200 mm x 15 mm x 16 mm - interno 12 mm	1 Pz
PBD3184	Profilo superiore raggiato	3000 mm x 13,5 mm x 16 mm	1 Pz
PBD3184,150	Profilo superiore raggiato	1498 mm x 13,5 mm x 16 mm	1 Pz
PBD3184,100	Profilo superiore raggiato	992 mm x 13,5 mm x 16 mm	1 Pz
PBDTP	Tappi profilo PBD	17 x 16 x 1 mm	1 Pz

SISTEMI PER PARETI IN VETRO  
 SISTEMI PER ESTERNI  
 SISTEMI PER PARTIZIONI IN VETRO  
 FERMA VETRO E FISSAGGI PUNTURNI  
 SISTEMI IN ALLUMINIO PER PORTE SCORREVOLI  
 SISTEMI IN ALLUMINIO PER PORTE A BRATTENTE  
 MANIGLIONI E POMICOLI  
 SISTEMI PER PARETI E CABINE DOCCIA



## PROFILO FERMAVETRO

Materiale: PVC

Caratteristiche: fermavetro da inserire nei profili per il bloccaggio del vetro fisso

Finitura: trasparente, gofrata

Art.	Descrizione	Finitura	Q.tà
<b>GTUP2</b>	Fermavetro trasparente - Spessore 2 mm	Trasparente	1 m
<b>GTUP2300</b>	Fermavetro trasparente - Spessore 2 mm - ROTOLO 300 m	Trasparente	1 Set
<b>GTUP3</b>	Fermavetro trasparente - Spessore 3 mm	Trasparente	1 m
<b>GTUP3250</b>	Fermavetro trasparente - Spessore 3 mm - ROTOLO 250 m	Trasparente	1 Set
<b>GTUP4</b>	Fermavetro trasparente - Spessore 4 mm	Trasparente	1 m
<b>GTUP4160</b>	Fermavetro trasparente - Spessore 4 mm - ROTOLO 160 m	Trasparente	1 Set
<b>GTUP2G</b>	Fermavetro gofrato - Spessore 2 mm	Goffrata	1 m
<b>GTUP2300G</b>	Fermavetro gofrato - Spessore 2 mm - ROTOLO 300 m	Goffrata	1 Set
<b>GTUP3G</b>	Fermavetro gofrato - Spessore 3 mm	Goffrata	1 m
<b>GTUP3250G</b>	Fermavetro gofrato - Spessore 3 mm - ROTOLO 250 m	Goffrata	1 Set
<b>GTUP4G</b>	Fermavetro gofrato - Spessore 4 mm	Goffrata	1 m
<b>GTUP4160G</b>	Fermavetro gofrato - Spessore 4 mm - ROTOLO 160 m	Goffrata	1 Set

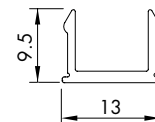


## PROFILO LMC13 DOCCIA IN ALLUMINIO

Materiale: alluminio

Caratteristiche: profilo di finitura per la sede del vetro fisso

Finitura: Finitura: alluminio lucido, **nero opaco**



Art.	Descrizione	Lunghezza	Q.tà
<b>LMC13.100</b>	Profilo di finitura	1000 mm	1 Pz
<b>LMC13.200</b>	Profilo di finitura	2000 mm	1 Pz

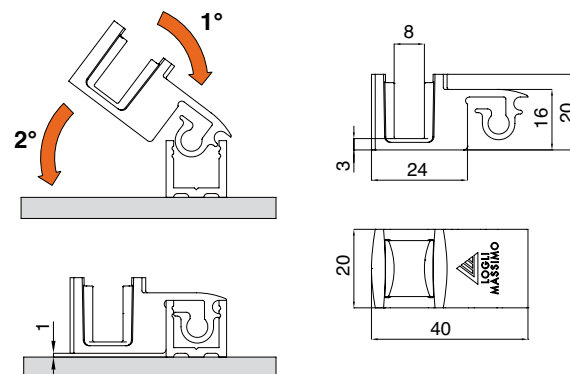


## GUIDA A TERRA CON INSERIMENTO A SCATTO NEL PROFILO PBD

Materiale: zama

Caratteristiche: permette un'installazione priva di fori a terra.

Finitura: cromo lucido, **nero opaco**



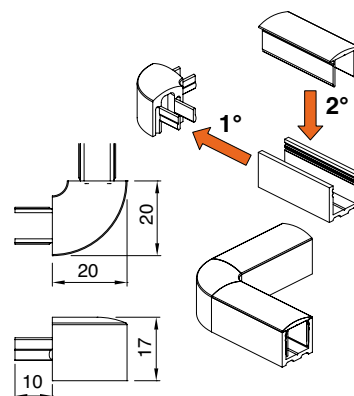
Art.	Per vetri	Q.tà
<b>DCC218</b>	8 mm	1 Pz
<b>DCC220</b>	10 mm	1 Pz





### GIUNZIONE 90°

Materiale: zama  
 Caratteristiche: giunzione da inserire nell'Art.PBD3183 per soluzioni angolari.  
 Finitura: cromo lucido, simil acciaio inox satin, **nero opaco**

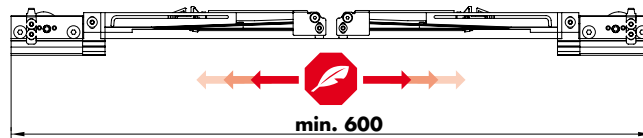


Art.	Descrizione	Q.tà
<b>DCC90</b>	Giunzione 90° per Art.PBD3183	1 Pz



### SOFTBREAK

Caratteristiche: Ammortizzatore di frenata ad olio  
 L'ammortizzatore deve essere posto sulla pinza mediante 2 viti di fissaggio.  
 Importante, togliere gli stop corsa e inserire l'attivatore di spinta nell'apposita sede



Art.	Descrizione	Q.tà
<b>LMSTOP</b>	Softbreak	1 Pz

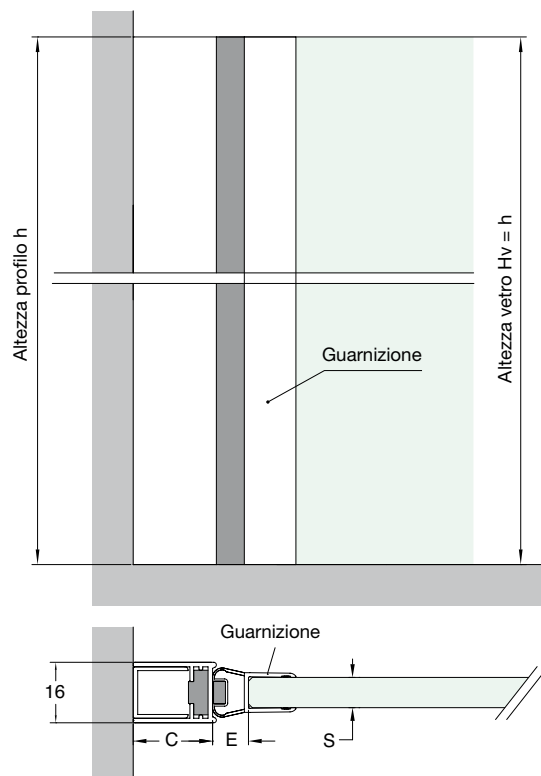


### PROFILO MAGNETICO DI BATTUTA

Materiale: alluminio  
 Caratteristiche: Kit composto da un profilo porta calamita e uno di compensazione H 2300 mm e set di 3 viti con cover per il fissaggio del profilo porta calamita a quello di compensazione. Guarnizione abbinabile riportata nello schema in base allo spessore di vetro.  
 Finitura: alluminio lucido



S	Art.	E
6 mm	GM11SX	10 mm
6 mm	GM66SX	8 mm
8 mm	GM11SX	10 mm
8 mm	GM66SX	10 mm
6 mm	GM12SX2500	10 mm
8 mm	GM6630SX	8 mm



C = min 21 mm per profilo di compensazione tutto chiuso  
 max 26 mm per profilo di compensazione tutto aperto.

Art.
<b>PBCAL10</b>

Q.tà
1 Set

SISTEMI PER  
PARAPETTI IN VETRO

SISTEMI PER  
ESTERNI

SISTEMI PER  
PARTIZIONI IN VETRO

FERMA VETRO E  
FISSAGGI PUNTUALI

SISTEMI IN  
ACCIAIO PER  
PORTE SCORREVOLI

SISTEMI IN  
ALLUMINIO PER  
PORTE SCORREVOLI

SISTEMI PER  
PORTE A BATTENTE

MANIGLIONI  
E POMOLI

SISTEMI PER  
PARETI E CABINE  
DOCCIA



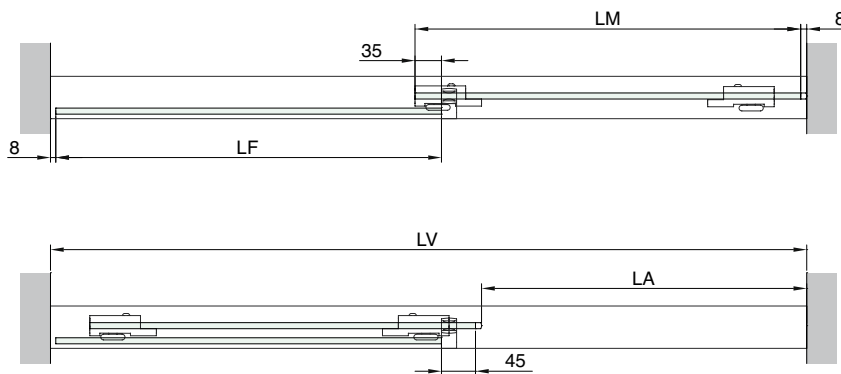
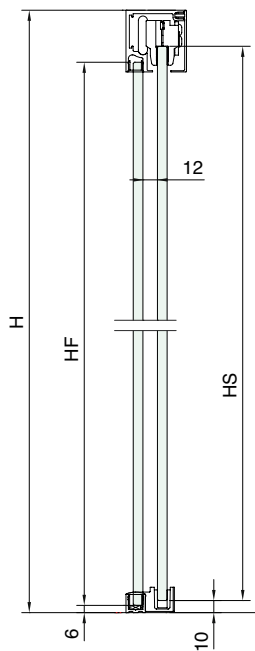
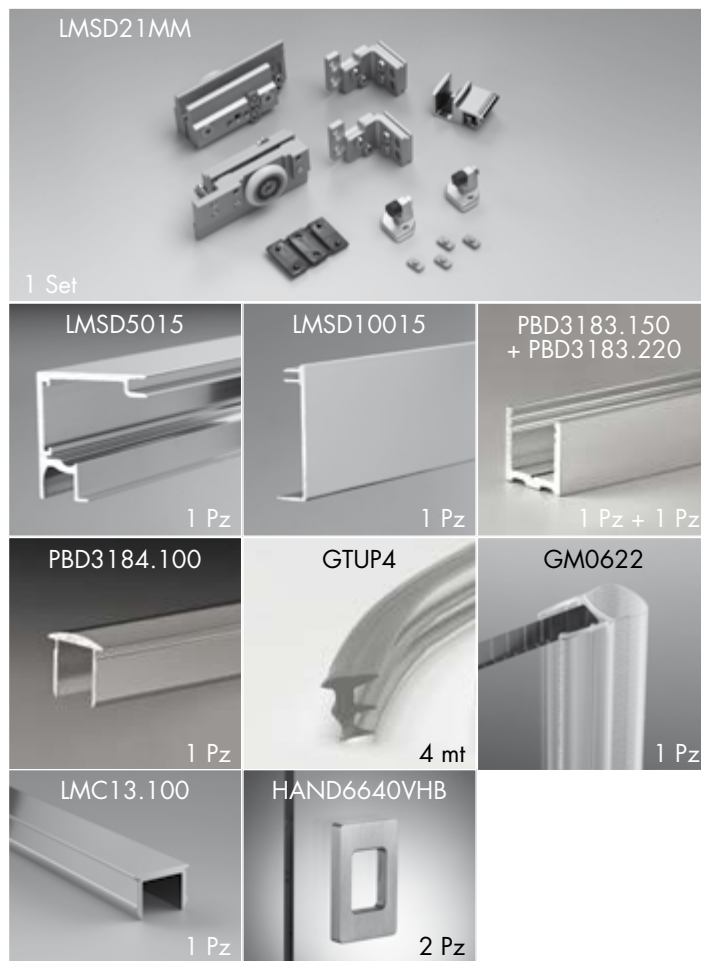
## ART. LMDOCCIA01

Modello muro/muro. Vetro 8 mm - Larghezza del kit 1500 mm



PASSAGGIO max 680 mm  
MANIGLIA INCLUSA

### ELENCO ACCESSORI PER LMDOCCIA01



#### DIMENSIONAMENTO VETRI

- 1) rilevare la misura LV
- 2)  $LM = (LV + 20)/2$
- 3)  $HS = H - 40$
- 4)  $LF = LM$
- 5)  $HF = H - 50$
- 6)  $LA = (LV - 130)/2$

#### ESEMPIO ABACO MISURE INTERE

L vano (LV)	L fisso (LF)	L scorrevole (LM)	Passaggio (LA)
1500	760	760	680

misure espresse in mm

Lunghezza binario LB = LV - 2



SISTEMI PER PARETI IN VETRO  
SISTEMI PER ESTERNI  
SISTEMI PER PARTIZIONI IN VETRO  
SISTEMI PER FERRI VETRO E FISSAGGI PUNTI  
SISTEMI IN ACCIAIO PER PORTE SCORREVOLI  
SISTEMI IN ALLUMINIO PER PORTE SCORREVOLI  
SISTEMI PER PORTE A BRATTENTE  
MANIGLIONI E POMOLI  
SISTEMI PER PARETI E CABINE DOCCIA

SISTEMI PER  
PARAPETTI IN VETRO

SISTEMI PER  
ESTERNI

SISTEMI PER  
PARTIZIONI IN VETRO

FERMA VETRO E  
FISSAGGI PUNTUALI

SISTEMI IN  
ACCIAIO PER  
PORTE SCORREVOLI

SISTEMI IN  
ALLUMINIO PER  
PORTE SCORREVOLI

SISTEMI PER  
PORTE A BATTENTE

MANIGLIONI  
E POMOLI

SISTEMI PER  
PARETI E CABINE  
DOCCIA



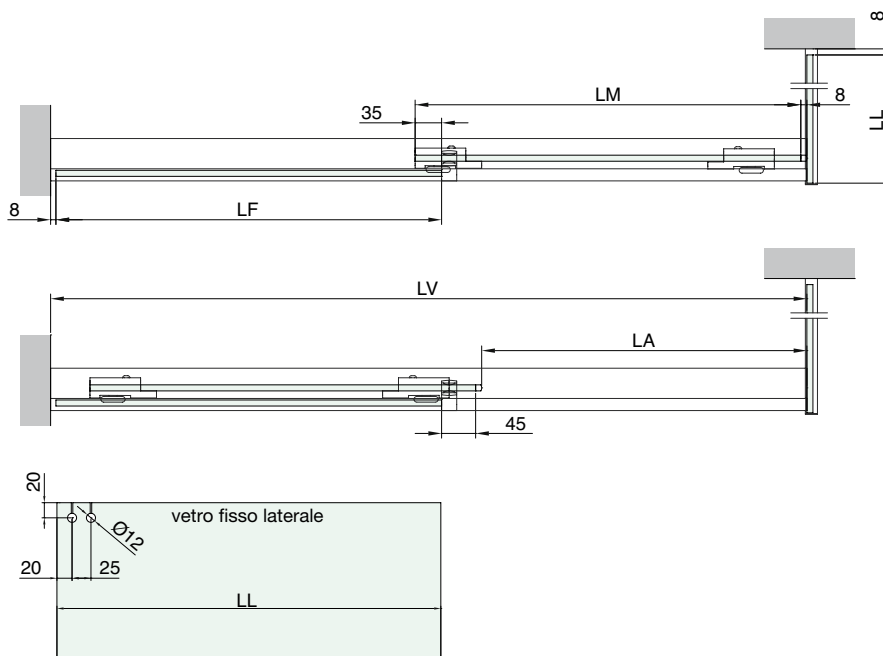
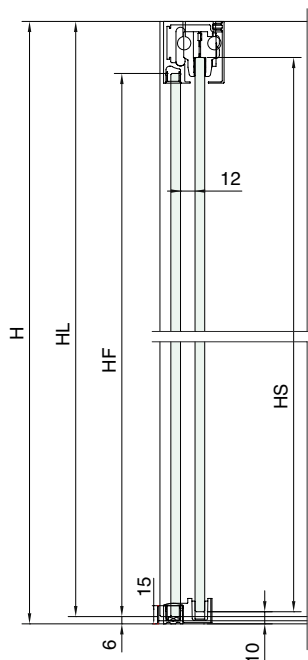
## ART. LMDOCCIA03

Modello muro/vetro. Vetro 8 mm - Larghezza del kit 1500 mm



PASSAGGIO max 680 mm  
MANIGLIA INCLUSA

### ELENCO ACCESSORI PER LMDOCCIA03



#### DIMENSIONAMENTO VETRI

- 1) rilevare la misura LV
- 2)  $LM = (LV + 20)/2$
- 3)  $HS = H - 40$
- 4)  $LF = LM$
- 5)  $HF = H - 50$
- 6)  $LA = (LV - 130)/2$
- 7)  $HL = H - 6$

#### ESEMPIO ABACO MISURE INTERE

L vano (LV)	L fisso (LF)	L scorrevole (LM)	Passaggio (LA)
1500	760	760	680

misure espresse in mm

Lunghezza binario LB = LV - 2



SISTEMI PER PARETI IN VETRO  
SISTEMI PER ESTERNI  
SISTEMI PER PARTIZIONI IN VETRO  
SISTEMI PER FERRI VETRO E FISSAGGI PUNTI  
SISTEMI IN ACCIAIO PER PORTE SCORREVOLI  
SISTEMI IN ALLUMINIO PER PORTE SCORREVOLI  
SISTEMI PER PORTE A BATTENTE  
MANIGLIONI E POMOILI  
SISTEMI PER PARETI E CABINE DOCCIA

SISTEMI PER  
PARAPETTI IN VETRO

SISTEMI PER  
ESTERNI

SISTEMI PER  
PARTIZIONI IN VETRO

FERMA VETRO E  
FISSAGGI PUNTUALI

SISTEMI IN  
ACCIAIO PER  
PORTE SCORREVOLI

SISTEMI IN  
ALLUMINIO PER  
PORTE SCORREVOLI

SISTEMI PER  
PORTE A BATTENTE

MANIGLIONI  
E POMOLI

SISTEMI PER  
PARETI E CABINE  
DOCCIA



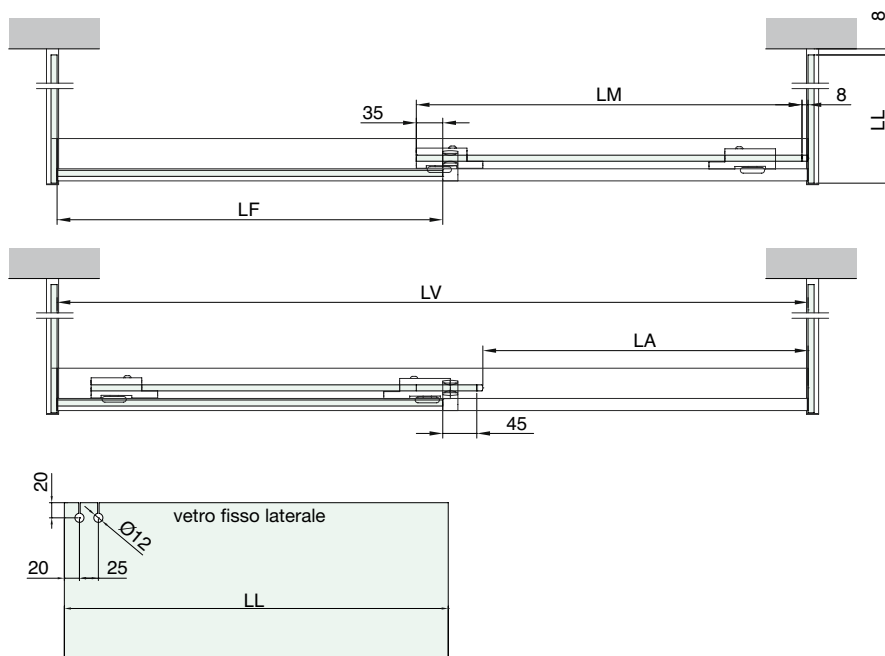
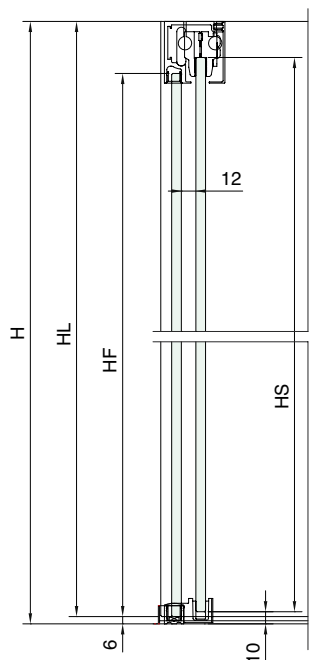
## ART. LMDOCCIA05

Modello vetro/vetro. Vetro 8 mm - Larghezza del kit 1500 mm



PASSAGGIO max 680 mm  
MANIGLIA INCLUSA

### ELENCO ACCESSORI PER LMDOCCIA05



#### DIMENSIONAMENTO VETRI

- 1) rilevare la misura LV
- 2)  $LM = (LV + 20)/2$
- 3)  $HS = H - 40$
- 4)  $LF = LM$
- 5)  $HF = H - 50$
- 6)  $LA = (LV - 130)/2$
- 7)  $HL = H - 6$

#### ESEMPIO ABACO MISURE INTERE

L vano (LV)	L fisso (LF)	L scorrevole (LM)	Passaggio (LA)
1500	750	750	680

misure espresse in mm

Lunghezza binario LB = LV - 2



SISTEMI PER PARETI IN VETRO  
SISTEMI PER ESTERNI  
SISTEMI PER PARTIZIONI IN VETRO  
FERMA VETRO E FISSAGGI PUNTURALI  
SISTEMI IN ACCIAIO PER PORTE SCORREVOLI  
SISTEMI IN ALLUMINIO PER PORTE SCORREVOLI  
SISTEMI PER PORTE A BRATTENTE  
MANIGLIONI E POMICHI  
SISTEMI PER PARETI E CABINE DOCCIA

SISTEMI PER  
PARAPETTI IN VETRO

SISTEMI PER  
ESTERNI

SISTEMI PER  
PARTIZIONI IN VETRO

FERMA VETRO E  
FESSAGGI PUNTUALI

SISTEMI IN  
ACCIAIO PER  
PORTE SCORREVOLI

SISTEMI IN  
ALLUMINIO PER  
PORTE SCORREVOLI

SISTEMI PER  
PORTE A BATTENTE

MANIGLIONI  
E POMOLI

SISTEMI PER  
PARETI E CABINE  
DOCCIA



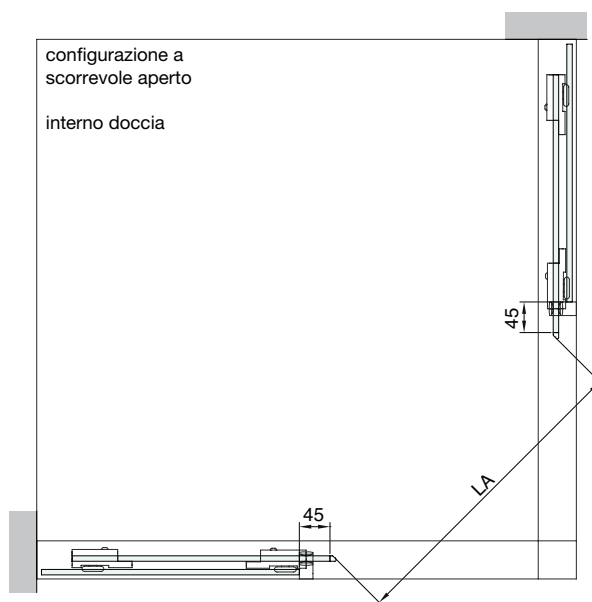
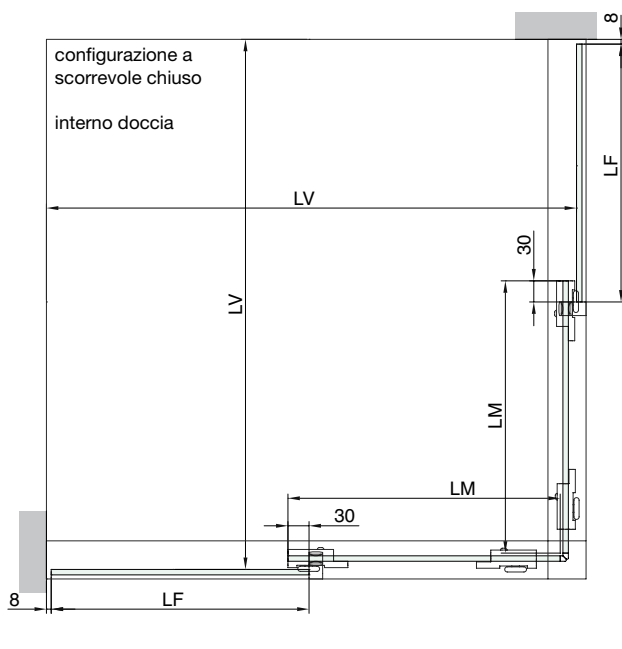
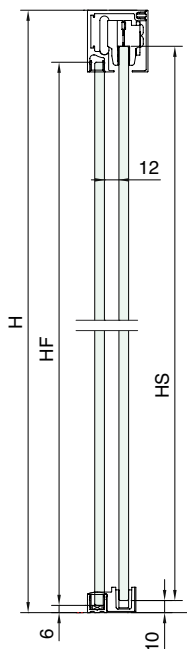


## ART. LMDOCCIA07

Modello muro/angolo/muro. Vetro 8 mm - Larghezza del kit 1000 mm



### ELENCO ACCESSORI PER LMDOCCIA07



#### DIMENSIONAMENTO VETRI

- 1) rilevare la misura LV
- 2)  $LM = LV/2$
- 3)  $HS = H - 40$
- 4)  $LF = LM$
- 5)  $HF = H - 50$
- 6)  $LA = 0,7 \times (LV - 140)$

#### ABACO MISURE INTERE

L vano (LV)	L fisso (LF)	L scorrevole (LM)	Passaggio (LA)
1000	500	500	600

misure espresse in mm

Lunghezza binario LB = LV - 36

SISTEMI PER PARETI IN VETRO  
 SISTEMI PER ESTERNI  
 SISTEMI PER PARTIZIONI IN VETRO  
 FERMI VETRO E FISSAGGI PUNTURNI  
 SISTEMI IN ACCIAIO PER PORTE SCORREVOLI  
 SISTEMI IN ALLUMINIO PER PORTE SCORREVOLI  
 SISTEMI PER PORTE A BRATTENTE  
 MANIGLIONI E POMOILI  
 SISTEMI PER PARETI E CABINE DOCCIA



**QUALITAL**

OXY STYLE - Licenza n°758

GEAL - Licenza n°740

**NOVI3000 – CLASSE 10** – Spessore minimo anodizzazione **10 micron**  
Idoneo per installazioni interne



## KIT MONTAGGIO CENTRALE

Materiale: alluminio e acciaio AISI 304

Sistema a montante in alluminio per pareti doccia su misura a tutto vetro costituito da un profilo di sezione 40 x 40 mm con fughe per l'inserimento del vetro.

L'ancoraggio della cerniera avviene mediante viti autoperforanti.

Adatto per vetro da 8mm a 10mm di spessore.

Finitura: alluminio lucido, cromo

Kit composto da:

**A** montante 40x40 mm lunghezza 2947 mm

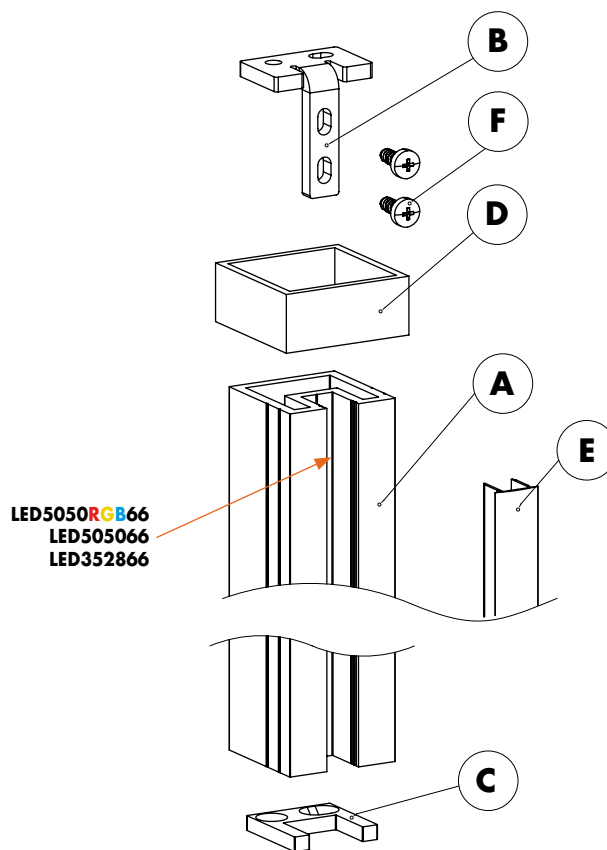
**B** attacco superiore ad L

**C** attacco inferiore

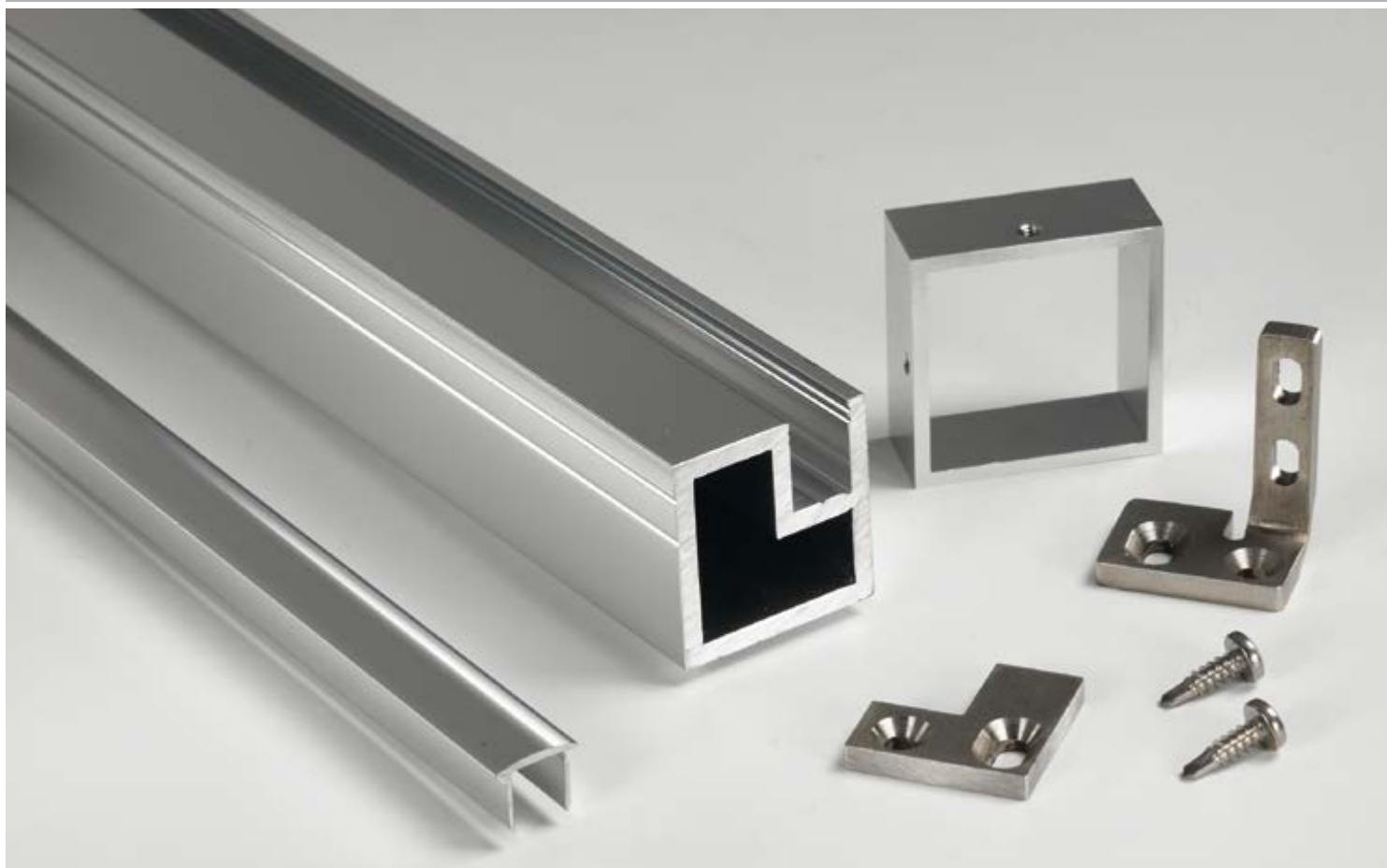
**D** cover di finitura con grani a punta conica

**E** profilo di finitura lunghezza 998 mm

**F** viti autoperforanti



Art.	Dimensioni	Per vetri	Finitura	Q.tà
<b>NV3CZ</b>	40 x 40 x 3000 mm	min 8 - max 10 mm	Alluminio lucido	1 Set
<b>NV3CZKR</b>	40 x 40 x 2947 mm	min 8 - max 10 mm	Cromo	1 Set



## KIT MONTAGGIO LATERALE

Materiale: alluminio e acciaio AISI 304

sistema a montante in alluminio per pareti doccia su misura a tutto vetro costituito da un profilo di sezione 40 x 40 mm con fughe per l'inserimento del vetro.

L'ancoraggio della cerniera avviene mediante viti auto perforanti.

Adatto per vetro da 8mm a 10mm di spessore.

Finitura: alluminio lucido, cromo

Kit composto da:

**A** montante 40x40 mm lunghezza 2947 mm

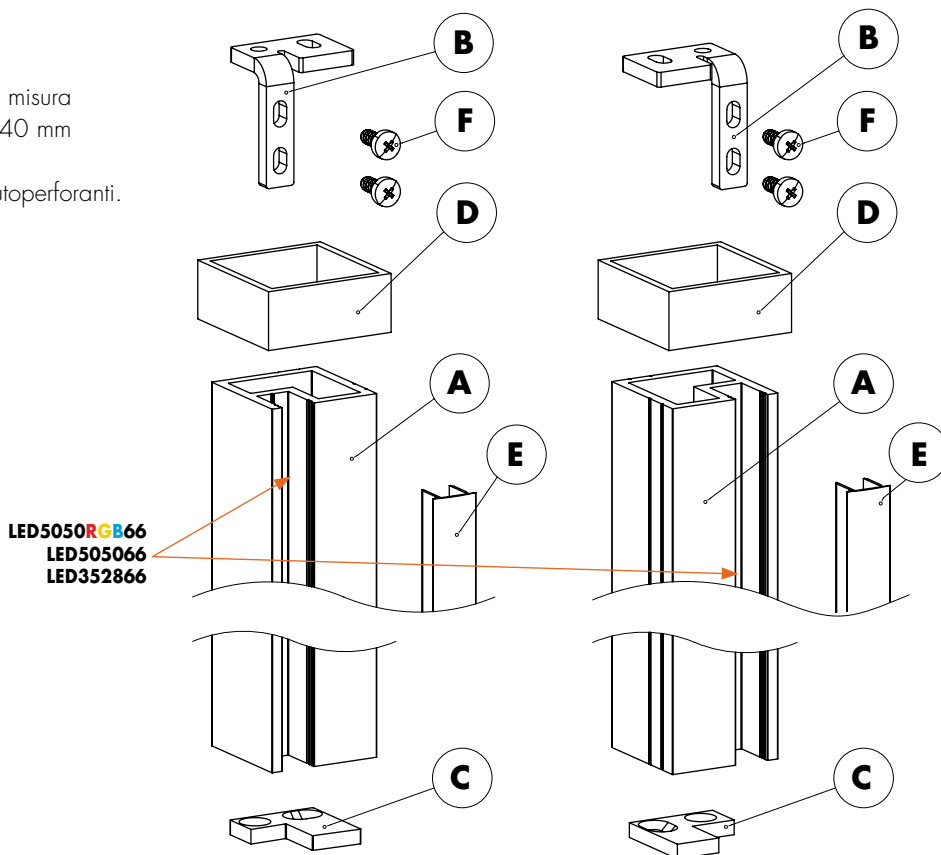
**B** attacco superiore ad L

**C** attacco inferiore

**D** cover di finitura con grani a punta conica

**E** profilo di finitura lunghezza 998 mm

**F** viti auto perforanti



**NV3SX - NV3SXKR**

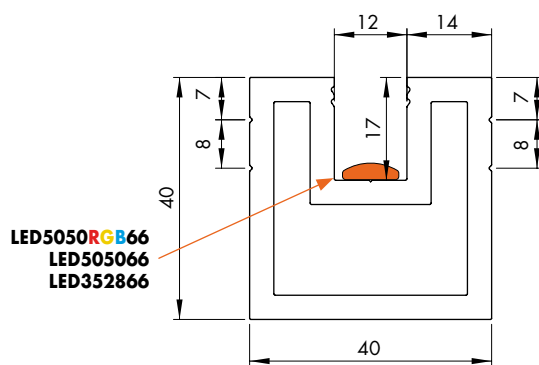
**NV3DX - NV3DXKR**

Art.	Dimensioni	Per vetri	Finitura	Q.tà
<b>NV3SX</b>	40 x 40 x 3000 mm	min 8 - max 10 mm	Alluminio lucido	1 Set
<b>NV3DX</b>	40 x 40 x 3000 mm	min 8 - max 10 mm	Alluminio lucido	1 Set
<b>NV3SXKR</b>	40 x 40 x 2947 mm	min 8 - max 10 mm	Cromo	1 Set
<b>NV3DXKR</b>	40 x 40 x 2947 mm	min 8 - max 10 mm	Cromo	1 Set



## MONTANTE CENTRALE

Materiale: alluminio  
 Montante centrale per kit NOVI 3000  
 Finitura: alluminio lucido, cromo  
 (profilo cromato lunghezza 2947 mm)



Art.	Descrizione	Finitura	Q.tà
NV3100	Profilo lunghezza 3000 mm	Alluminio lucido	1 Pz
NV3100KR	Profilo lunghezza 2947 mm	Cromo	1 Pz



## KIT CENTRALE

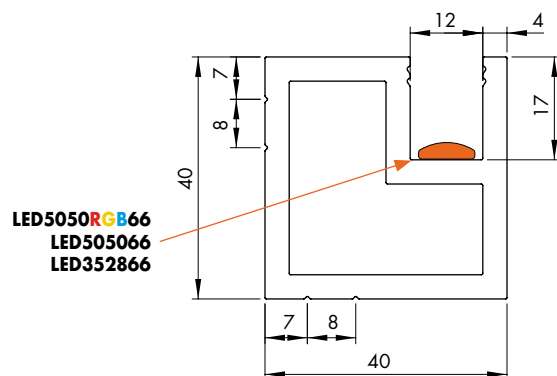
Materiale: acciaio AISI 304  
 Kit di montaggio per montante centrale composto da attacco inferiore a pavimento e attacco superiore a soffitto con viti di ancoraggio al profilo in alluminio. Le viti, autopercoranti, forano e filettano contemporaneamente

Art.	Descrizione	Q.tà
NV3200	Kit montaggio centrale	1 kit



## MONTANTE LATERALE

Materiale: alluminio  
 Montante laterale per kit NOVI 3000  
 Finitura: alluminio lucido, cromo  
 (profilo cromato lunghezza 2947 mm)



Art.	Descrizione	Finitura	Q.tà
NV3300	Profilo lunghezza 3000 mm	Alluminio lucido	1 Pz
NV3300KR	Profilo lunghezza 2947 mm	Cromo	1 Pz



## KIT LATERALE

Materiale: acciaio AISI 304  
 Kit di montaggio per montante laterale composto da attacco inferiore a pavimento e attacco superiore a soffitto con viti di ancoraggio al profilo in alluminio. Le viti, autopercoranti, forano e filettano contemporaneamente

Art.	Descrizione	Q.tà
NV3400SX	Kit montaggio sinistro	1 kit
NV3400DX	Kit montaggio destro	1 kit



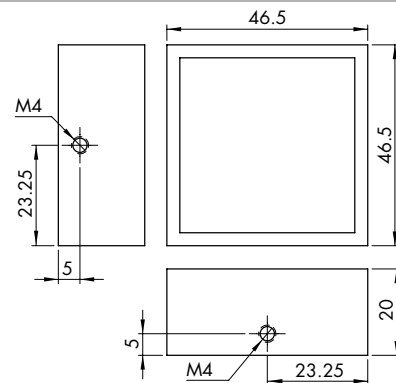
## COVER PER STAFFA SUPERIORE

Materiale: alluminio

Cover per attacco superiore con grani di fissaggio.

Da utilizzarsi sia con montante centrale che con montante laterale.

Finitura: alluminio lucido, cromo



Art.	Descrizione	Q.tà
<b>NV3500</b>	Cover	1 Pz
<b>NV3500KR</b>	Cover - Cromo	1 Pz

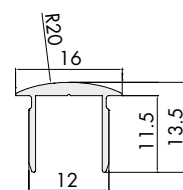
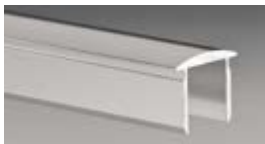


## PROFILO PBD3184 DI RIFINITURA IN ALLUMINIO

Materiale: alluminio

Caratteristiche: profilo superiore raggato per parti a vista senza vetro da abbinare a: NV3100/3300, PBD3185 e LMU20.

Finitura: alluminio opaco, alluminio simil inox satin, alluminio lucido, cromo



Art.	Descrizione	Dimensioni	Q.tà
<b>PBD3184,100</b>	Profilo superiore raggato	992 mm x 13.5 mm x 16 mm	1 Pz
<b>PBD3184,150</b>	Profilo superiore raggato	1498 mm x 13.5 mm x 16 mm	1 Pz
<b>PBD3184</b>	Profilo superiore raggato	3000 mm x 13.5 mm x 16 mm	1 Pz
<b>PBD3184KR</b>	Profilo superiore raggato - Cromo	3000 mm x 13.5 mm x 16 mm	1 Pz

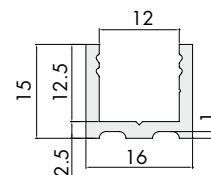


## PROFILO DI COMPENSAZIONE LATERALE PER VETRO FISSO

Materiale: alluminio

Caratteristiche: profili in alluminio di lunghezza 3000 mm con bordi squadati e linea guida per facilitare la foratura.

Finitura: alluminio opaco, alluminio simil inox satin, alluminio lucido, cromo



Art.	Descrizione	Q.tà
<b>PBD3185</b>	Profilo di compensazione ad "U" lunghezza 3000 mm	1 Pz
<b>PBD3185KR</b>	Profilo di compensazione ad "U" lunghezza 2997 mm - Cromo	1 Pz

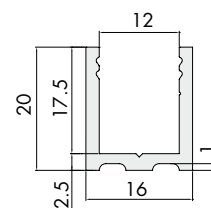


## PROFILO FISSO INFERIORE AD "U" IN ALLUMINIO

Materiale: alluminio

Caratteristiche: profili in alluminio di lunghezza 3000/1498 mm con bordi squadati e linea guida per facilitare la foratura.

Finitura: alluminio opaco, alluminio simil inox satin, alluminio lucido, cromo



Art.	Descrizione	Q.tà
<b>LMU20,150</b>	Profilo ad "U" lunghezza 1498 mm	1 Pz
<b>LMU20,300</b>	Profilo ad "U" lunghezza 3000 mm	1 Pz
<b>LMU20,300KR</b>	Profilo ad "U" lunghezza 2997 mm - Cromo	1 Pz



## PROFILO FERMAVETRO

Materiale: PVC  
 Caratteristiche: fermavetro da inserire nel profilo PBD.  
 Finitura: trasparente, goffrata

Art.	Descrizione	Finitura	Q.tà
<b>GTUP2</b>	Fermavetro trasparente - Spessore 2 mm	Trasparente	1 m
<b>GTUP2300</b>	Fermavetro trasparente - Spessore 2 mm - ROTOLO 300 m	Trasparente	1 Set
<b>GTUP4</b>	Fermavetro trasparente - Spessore 4 mm	Trasparente	1 m
<b>GTUP4160</b>	Fermavetro trasparente - Spessore 4 mm - ROTOLO 160 m	Trasparente	1 Set
<b>GTUP2G</b>	Fermavetro goffrato - Spessore 2 mm	Goffrata	1 m
<b>GTUP2300G</b>	Fermavetro goffrato - Spessore 2 mm - ROTOLO 300 m	Goffrata	1 Set
<b>GTUP4G</b>	Fermavetro goffrato - Spessore 4 mm	Goffrata	1 m
<b>GTUP4160G</b>	Fermavetro goffrato - Spessore 4 mm - ROTOLO 160 m	Goffrata	1 Set

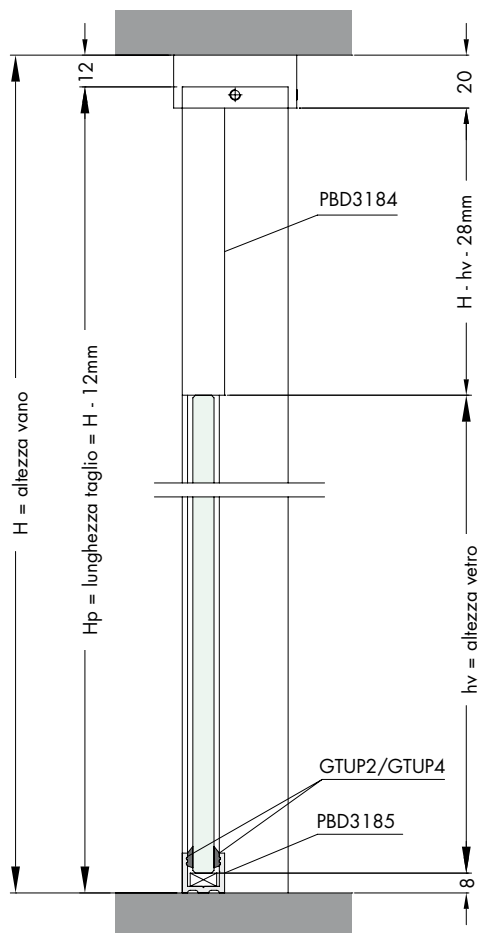


## VITI AUTOPERFORANTI

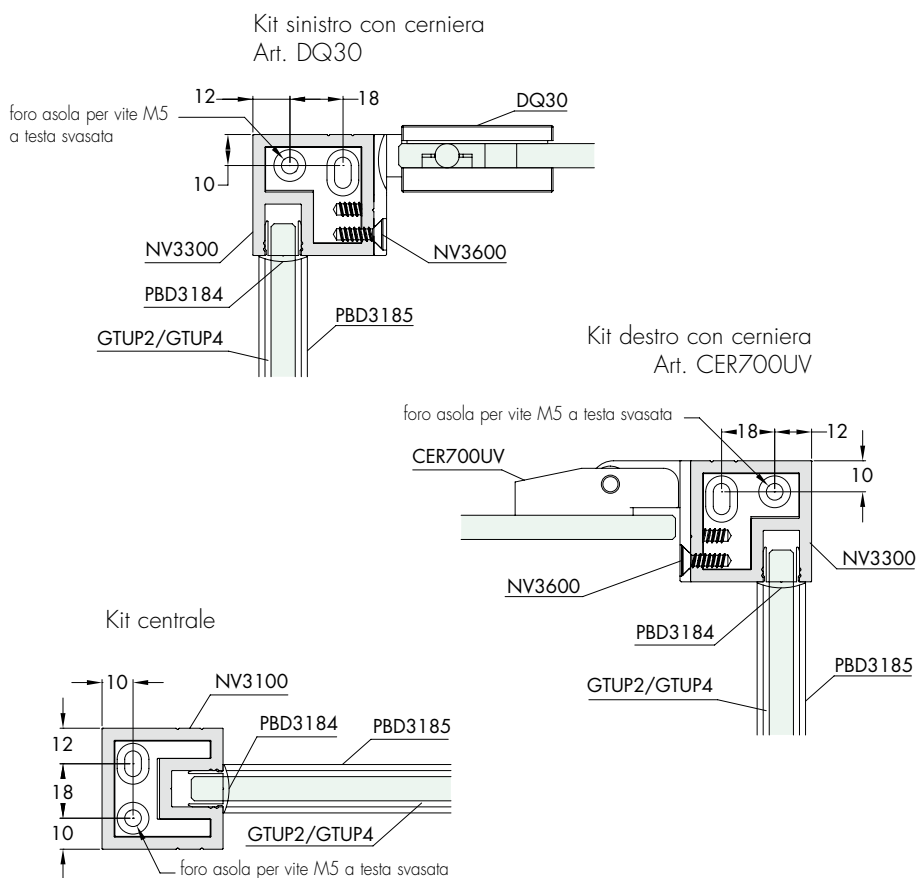
Viti autoperforanti in acciaio INOX. Forano e filettano contemporaneamente

Art.	Descrizione	Q.tà
<b>NV3600</b>	Kit di n.3 viti autoperforanti	1 kit

### SCHEMA TECNICO PER INSTALLAZIONE



### ESEMPI DI INSTALLAZIONE



SISTEMI PER PARETI IN VETRO  
 SISTEMI PER ESTERNI  
 SISTEMI PER PARTIZIONI IN VETRO  
 FERRA VETRO E FISSAGGI PUNTURALI  
 SISTEMI IN ACCIAIO INOX PER PORTE SCORREVOLI  
 SISTEMI IN ALLUMINIO PER PORTE SCORREVOLI  
 SISTEMI PER PORTE A BATTENTE  
 MANIGLIONI E POMICHI  
 SISTEMI PER PARETI E CABINE DOCCIA



**CERNIERA 700 PER INCOLLAGGIO UV A SCATTO REGOLABILE LATERALE A SINGOLA AZIONE**

Materiale: acciaio inox AISI 316

Caratteristiche: Cerniera con regolazione dell'anta in vetro di  $\pm 6^\circ$ .

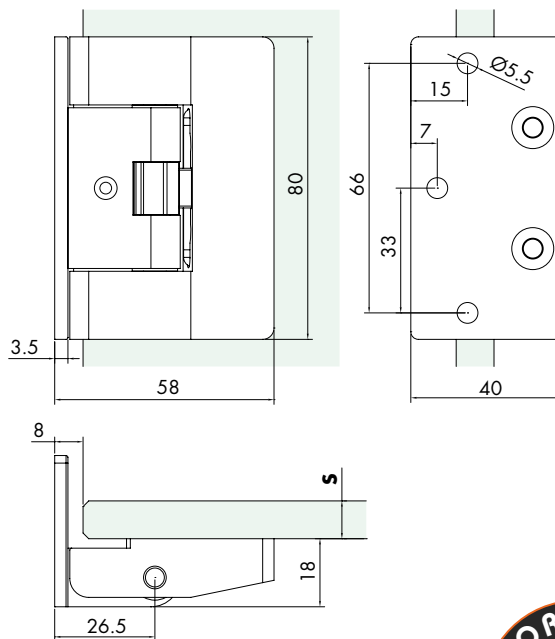
Rotazione +  $90^\circ$  con scatto. Piastra di ancoraggio avvitata al corpo cerniera 80 x 40 mm. Montaggio con Incollaggio UV.

Finitura: acciaio lucido, acciaio satinato.

Adesivo consigliato: Float / Temprato / Stratificato:

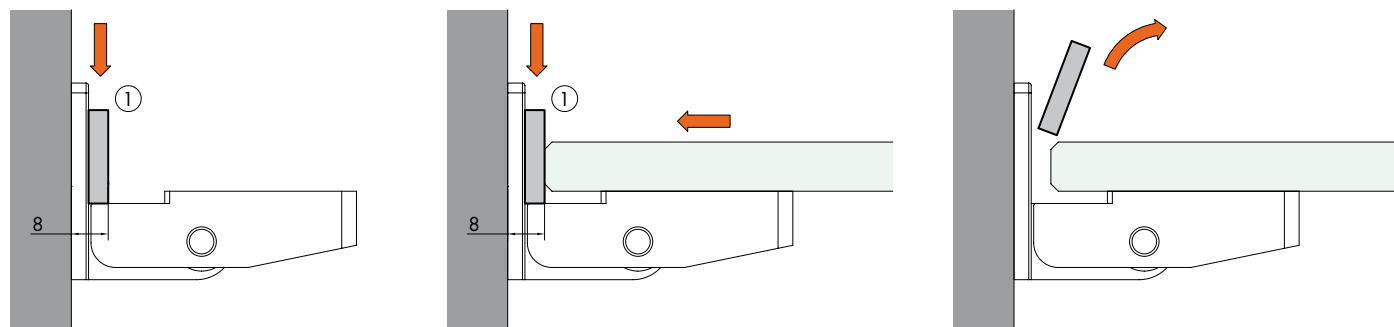
FIXGLASS UV 621/621GEL

FIXGLASS UV 973/973 GEL (in ambienti con presenza di elevata umidità)



Art.	Dimensioni	Portata	Larghezza max porta	Q.tà
<b>CER700UV</b>	L 58 mm H 80 mm	50 kg (la coppia)	750 mm	1 Pz

**ISTRUZIONI DI MONTAGGIO DELLA CERNIERA CER700UV**





## CERNIERA 720 PER INCOLLAGGIO UV A SCATTO REGOLABILE 180° A SINGOLA AZIONE

Materiale: acciaio inox AISI 316

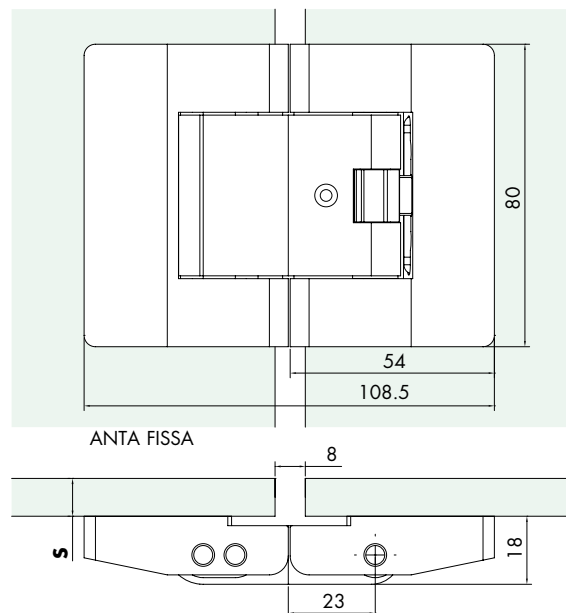
Caratteristiche: Cerniera con regolazione dell'anta in vetro di  $\pm 6^\circ$ . Rotazione + 90° con scatto.

Piastra di ancoraggio avvitata al corpo cerniera 80 x 40 mm. Montaggio con Incollaggio UV.

Finitura: acciaio lucido, acciaio satinato.

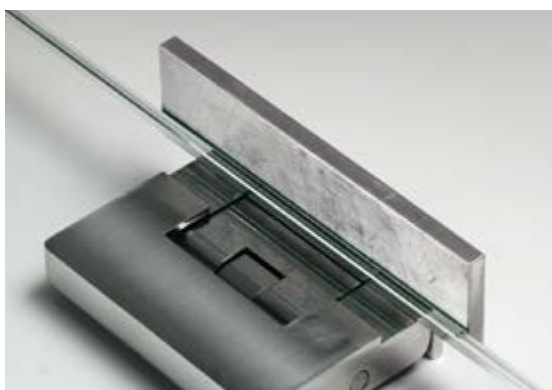
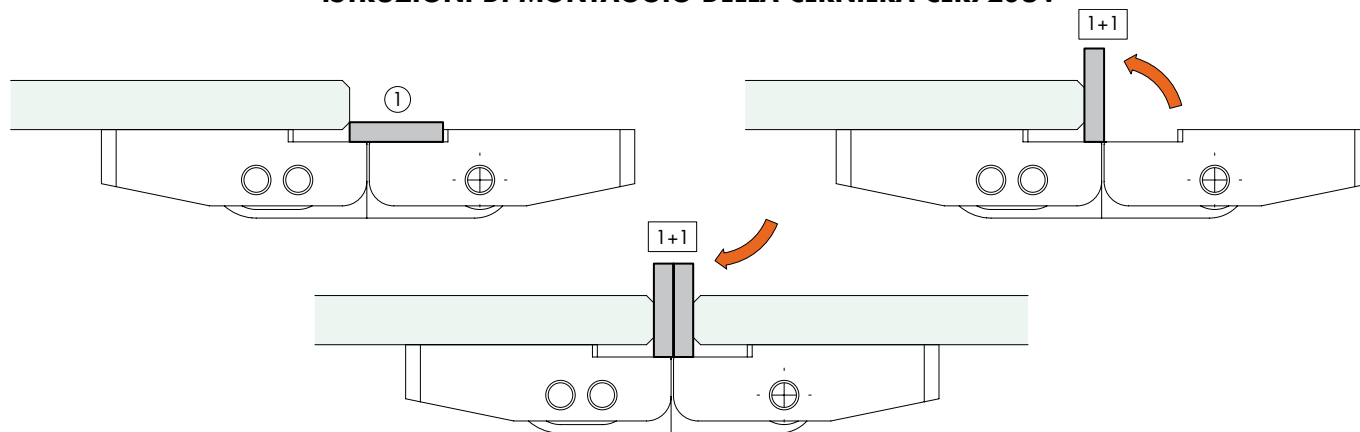
Adesivo consigliato: Float / Temprato / Stratificato: FIXGLASS UV 621/621GEL

FIXGLASS UV 973/973 GEL (in ambienti con presenza di elevata umidità)



Art.	Dimensioni	Portata	Larghezza max porta	Q.tà
<b>CER720UV</b>	L 108.5 mm H 80 mm	50 kg (la coppia)	750 mm	1 Pz

### ISTRUZIONI DI MONTAGGIO DELLA CERNIERA CER720UV



### DIMA PER IL MONTAGGIO DELLE CERNIERE CER700UV e CER720UV

Materiale: acciaio inox AISI 304

Caratteristiche: La dima permette di incollare le cerniere nella corretta posizione ed in asse tra loro. Spessore calibrato per la predisposizione della guarnizione a palloncino GM62.

Utilizzo singolo per incollaggio della CER700UV

Utilizzo in **coppia** per l'incollaggio della CER720UV.

Art.	Dimensioni	Q.tà
<b>FXGAB01</b>	L 120 mm x P 19 mm x H 4 mm	1 Pz

SISTEMI PER  
PARAPETTI IN VETRO

SISTEMI PER  
ESTERNI

SISTEMI PER  
PARTIZIONI IN VETRO

SISTEMI IN  
FERMA VETRO E  
FISSAGGI PUNTURALI

SISTEMI IN  
ACCIAIO PER  
PORTE SCORREVOLI

SISTEMI IN  
ALUMINIO PER  
PORTE SCORREVOLI

SISTEMI PER  
PORTE A BATTENTE

MANIGLIONI  
E POMOILI

SISTEMI PER  
PARETI E CABINE  
DOCCIA

SISTEMI PER  
PARAPETTI IN VETRO

SISTEMI PER  
ESTERNI

SISTEMI PER  
PARTIZIONI IN VETRO

FERMA VETRO E  
FISSAGGI PUNTUALI

SISTEMI IN  
ACCIAIO PER  
PORTE SCORREVOLI

SISTEMI IN  
ALLUMINIO PER  
PORTE SCORREVOLI

SISTEMI PER  
PORTE A BATTENTE

MANIGLIONI  
E POMOLI

SISTEMI PER  
PARETI E CABINE  
DOCCIA



Museum  
Belvedere, Vienna



SISTEMI PER  
PARAPETTI IN VETRO

SISTEMI PER  
ESTERNI

SISTEMI PER  
PARTIZIONI IN VETRO

FERMA VETRO E  
FISSAGGI PUNTURALI

SISTEMI IN  
ACCIAIO PER  
PORTE SCORREVOLI

SISTEMI IN  
ALLUMINIO PER  
PORTE SCORREVOLI

SISTEMI PER  
PORTE A BATTENTE

MANIGLIONI  
E POMILI

SISTEMI PER  
PARETI E CABINE  
DOCCIA

SISTEMI PER  
PARAPETTI IN VETRO

SISTEMI PER  
ESTERNI

SISTEMI PER  
PARTIZIONI IN VETRO

FERMA VETRO E  
FISSAGGI PUNTUALI

SISTEMI IN  
ACCIAIO PER  
PORTE SCORREVOLI

SISTEMI IN  
ALLUMINIO PER  
PORTE SCORREVOLI

SISTEMI PER  
PORTE A BATTENTE

MANIGLIONI  
E POMOLI

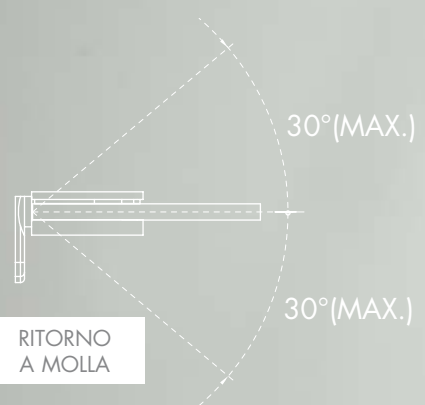
SISTEMI PER  
PARETI E CABINE  
DOCCIA



# CERNIERE REGOLABILI CON COPERTINA SERIE HD SQUARE



**Test eseguiti secondo EN 14428**  
**ENDURANCE TEST** – 20.000 cicli di apertura/chiusura  
**RITENZIONE ACQUA** – Getto d'acqua a 38°C in direzione 90° per 1 min. senza trafileamento  
**PROVA DI RESISTENZA ALLA CORROSIONE** – Condizionamento in nebbia salina (soluzione al 5% secondo ISO 9227:2006) per 168 h senza comparsa di ruggine



RITORNO  
A MOLLA

## LINEA CERNIERE REGOLABILI CON COPERTINA SERIE HD SQUARE PER VETRO 6/8 mm E 8/12 mm

Materiale: ottone

Caratteristica principale: nessuna vite a vista

Altre caratteristiche:

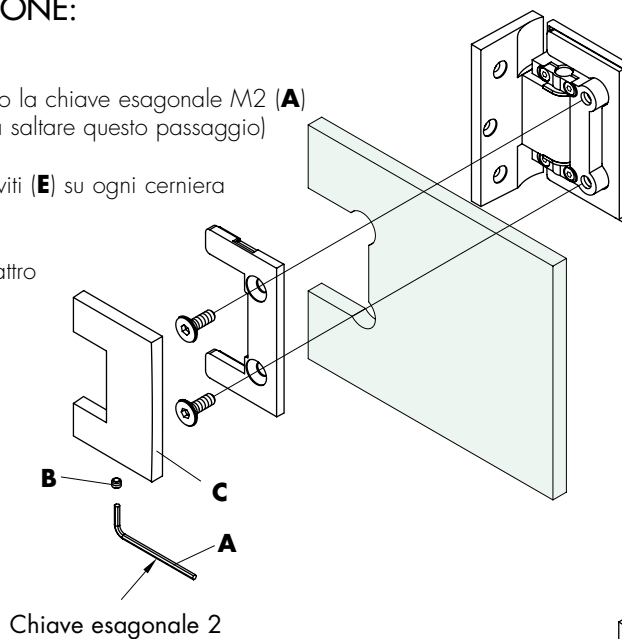
- Corpo cerniera in fusione rifinita a CNC, restanti parti di lavorazione meccanica.
- Copertina su un lato per coprire le viti che fissano la cerniera alla lastra di vetro.
- Correzione posizione angolo dell'anta di  $\pm 10^\circ$  a montaggio effettuato.
- Guarnizioni adesive per facilitare il posizionamento della cerniera sulla lastra di vetro.
- **Angolo di rotazione di  $+90^\circ$  e  $-90^\circ$ . Con scatto a  $0^\circ$  e fermo  $-90^\circ$  e  $+90^\circ$  ritorno automatico alla posizione dello zero negli ultimi  $30^\circ$**



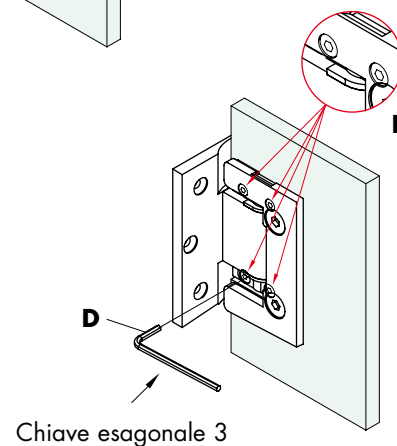
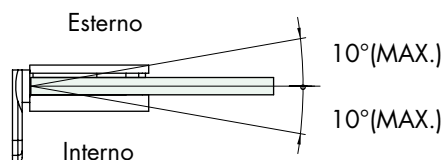
### ISTRUZIONI PER UNA CORRETTA REGOLAZIONE:

(DA EFFETTUARE DOPO L'INSTALLAZIONE DELLA PORTA)

1. Togliere la copertina (C) su entrambe le cerniere inserendo la chiave esagonale M2 (A) per svitare il grano (B) (se la cover non è ancora montata saltare questo passaggio)
2. Usare la chiave esagonale M3 (D) per svitare le quattro viti (E) su ogni cerniera e procedere con la regolazione del vetro
3. Una volta posizionato il vetro stringere nuovamente le quattro viti (E) su entrambe le cerniere
4. Inserire le copertine (C)
5. Avvitare il grano (B)



Chiave esagonale 2



Chiave esagonale 3



PIASTRA CON GUARNIZIONE ADESIVA GIÀ PREMONTATA

SISTEMI PER PRARIPETTI IN VETRO  
SISTEMI PER ESTERNI  
SISTEMI PER PARTIZIONI IN VETRO  
FERMI VETRO E FISSAGGI PUNTURALI  
SISTEMI IN ACCIAIO PER PORTE SCORREVOLI  
SISTEMI IN ALLUMINIO PER PORTE SCORREVOLI  
SISTEMI PER PORTE A BATTENTE  
MONTAGNIONI E PANNELLI  
SISTEMI PER PARETI E CABINE DOCCIA

SISTEMI PER PARAPETTI IN VETRO  
 SISTEMI PER ESTERNI  
 SISTEMI PER PARTIZIONI IN VETRO  
 FERMA VETRO E FISSAGGI PUNTUALI  
 SISTEMI IN ACCIAIO PER PORTE SCORREVOLI  
 SISTEMI IN ALLUMINIO PER PORTE SCORREVOLI  
 SISTEMI PER PORTE A BATTENTE  
 MANIGLIONI E POMOLI  
 SISTEMI PER PARETI E CABINE DOCCIA



# CERNIERE SERIE HD SQUARE SMALL 6/8 mm

## CERNIERA LATERALE SERIE HD SQUARE SMALL REGOLABILE PER VETRI 6/8 mm

Materiale: ottone - Caratteristica principale: nessuna vite a vista - Altre caratteristiche: Cerniera vetro/muro con piastra laterale.

Corpo cerniera in fusione rifinita a CNC, restanti parti di lavorazione meccanica. Copertina su un lato per coprire le viti che fissano la cerniera alla lastra di vetro. Correzione posizione angolo dell'anta di  $\pm 10^\circ$  a montaggio effettuato.

Piastra di ancoraggio al muro con fori asolati per la registrazione orizzontale e cover di finitura

Completa di 2 guarnizioni da 2 mm più 2 da 1 mm nere.

Guarnizioni adesive per facilitare il posizionamento della cerniera sulla lastra di vetro.

**Angolo di rotazione di  $+90^\circ$  e  $-90^\circ$ . Con scatto a  $0^\circ$  e fermo  $-90^\circ$  e  $+90^\circ$  ritorno automatico alla posizione dello zero negli ultimi  $30^\circ$**

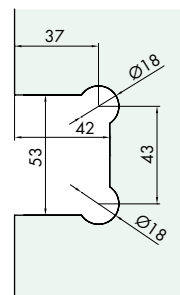
Finitura: cromo, simil acciaio inox satin, **nero opaco**, **RAL 9005 nero opaco** - Altre finiture a richiesta



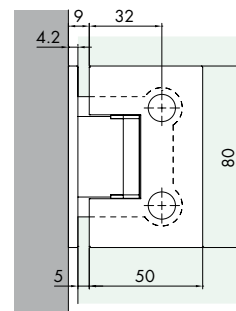
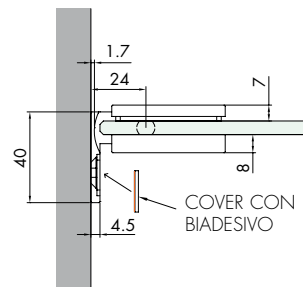
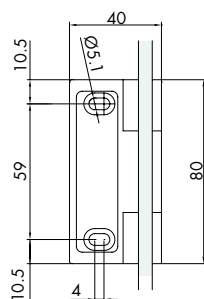
- REGISTERED DESIGN IN THE EUROPEAN UNION -



Piastrina di ricambio  
Art. **DQMP7** pag. 792



Piastra a parete



Art.	Dimensioni	Vetro	Portata	Larghezza max porta	Q.tà
<b>DQ30COV</b>	L 50 mm H 80 mm	6/8 mm	40 kg	850 mm	1 Pz



## CERNIERA LATERALE SERIE HD SQUARE SMALL REGOLABILE PER VETRI 6/8 mm

Materiale: ottone - Caratteristica principale: nessuna vite a vista - Altre caratteristiche: Cerniera vetro/muro con piastra laterale.

Corpo cerniera in fusione rifinita a CNC, restanti parti di lavorazione meccanica. Copertina su un lato per coprire le viti che fissano la cerniera alla lastra di vetro. Correzione posizione angolo dell'anta di  $\pm 10^\circ$  a montaggio effettuato.

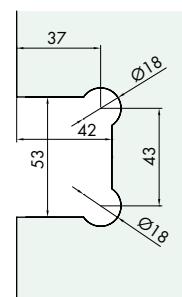
Piastra di ancoraggio al muro con scanalatura, avvitata al corpo cerniera, 40 mm x 80 mm.

Completa di 2 guarnizioni da 2 mm più 2 da 1 mm nere.

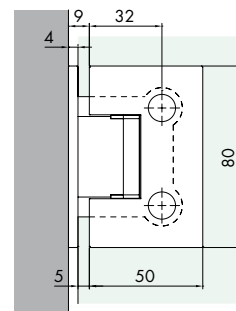
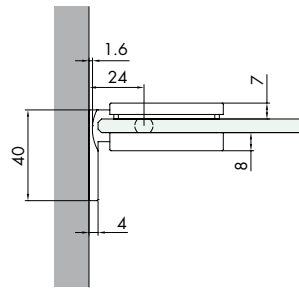
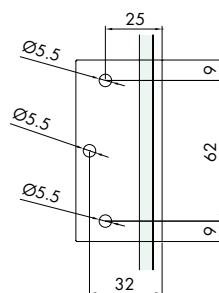
Guarnizioni adesive per facilitare il posizionamento della cerniera sulla lastra di vetro.

**Angolo di rotazione di  $+90^\circ$  e  $-90^\circ$ . Con scatto a  $0^\circ$  e fermo  $-90^\circ$  e  $+90^\circ$  ritorno automatico alla posizione dello zero negli ultimi  $30^\circ$**

Finitura: cromo, simil acciaio inox satin, **nero opaco**, **RAL 9005 nero opaco** - Altre finiture a richiesta



Piastra a parete



Art.	Dimensioni	Vetro	Portata	Larghezza max porta	Q.tà
DQ30	L 50 mm H 80 mm	6/8 mm	40 kg	850 mm	1 Pz



SISTEMI PER PARAPETTI IN VETRO  
 SISTEMI PER ESTERNI  
 SISTEMI PER PARTIZIONI IN VETRO  
 FERMA VETRO E FISSAGGI PUNTUALI  
 SISTEMI IN ACCIAIO PER PORTE SCORREVOLI  
 SISTEMI IN ALLUMINIO PER PORTE SCORREVOLI  
 SISTEMI PER PORTE A BRITANTE  
 MANIGLIONI E POMOLI  
 SISTEMI PER PARETI E CABINE DOCCIA



# CERNIERE SERIE HD SQUARE SMALL 6/8 mm

## CERNIERA CENTRALE SERIE HD SQUARE SMALL REGOLABILE PER VETRI 6/8 mm

Materiale: ottone - Caratteristica principale: nessuna vite a vista - Altre caratteristiche: Cerniera vetro/muro con piastra centrale.

Corpo cerniera in fusione rifinita a CNC, restanti parti di lavorazione meccanica. Copertina su un lato per coprire le viti che fissano la cerniera alla lastra di vetro. Correzione posizione angolo dell'anta di  $\pm 10^\circ$  a montaggio effettuato.

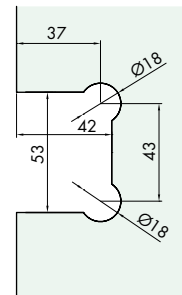
Piastra di ancoraggio al muro, avvitata al corpo cerniera, 44 mm x 80 mm.

Completa di 2 guarnizioni da 2 mm piú 2 da 1 mm nere.

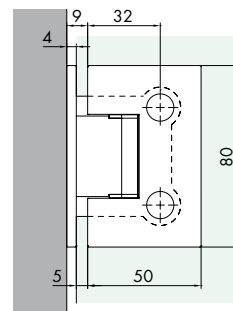
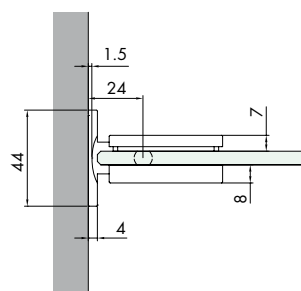
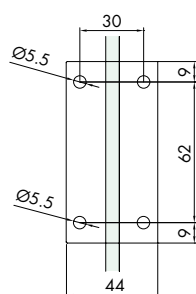
Guarnizioni adesive per facilitare il posizionamento della cerniera sulla lastra di vetro.

**Angolo di rotazione di  $+90^\circ$  e  $-90^\circ$ . Con scatto a  $0^\circ$  e fermo  $-90^\circ$  e  $+90^\circ$  e ritorno automatico alla posizione dello zero negli ultimi  $30^\circ$**

Finitura: cromo, simil acciaio inox satin, **nero opaco, RAL 9005 nero opaco** - Altre finiture a richiesta



Piastra a parete



Art.	Dimensioni	Vetro	Portata	Larghezza max porta	Q.tà
DQ32	L 50 mm H 80 mm	6/8 mm	40 kg	850 mm	1 Pz

## CERNIERA 90° SERIE HD SQUARE SMALL REGOLABILE PER VETRI 6/8 mm

Materiale: ottone - Caratteristica principale: nessuna vite a vista - Altre caratteristiche: Cerniera vetro/vetro 90°

Corpo cerniera in fusione rifinita a CNC, restanti parti di lavorazione meccanica.

Copertina su un lato per coprire le viti che fissano la cerniera alla lastra di vetro.

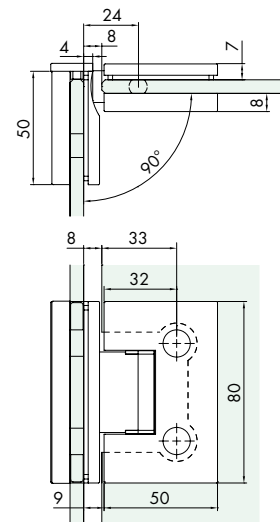
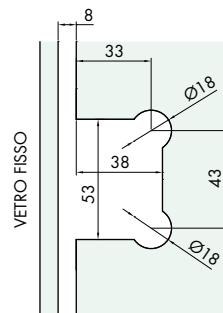
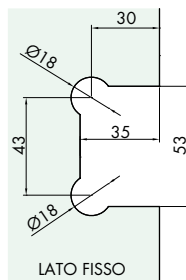
Correzione posizione angolo dell'anta di  $\pm 10^\circ$  a montaggio effettuato.

Completa di 4 guarnizioni da 2 mm piú 4 da 1 mm nere.

Guarnizioni adesive per facilitare il posizionamento della cerniera sulla lastra di vetro.

**Angolo di rotazione di  $+90^\circ$  e  $-90^\circ$ . Con scatto a  $0^\circ$  e fermo  $-90^\circ$  e  $+90^\circ$  e ritorno automatico alla posizione dello zero negli ultimi  $30^\circ$**

Finitura: cromo, simil acciaio inox satin, **nero opaco, RAL 9005 nero opaco** - Altre finiture a richiesta



Art.	Dimensioni	Vetro	Portata	Larghezza max porta	Q.tà
DQ390	L 50 mm + 50 mm H 80 mm	6/8 mm	40 kg	850 mm	1 Pz



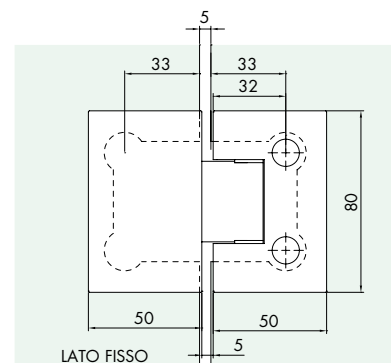
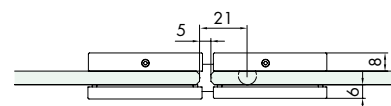
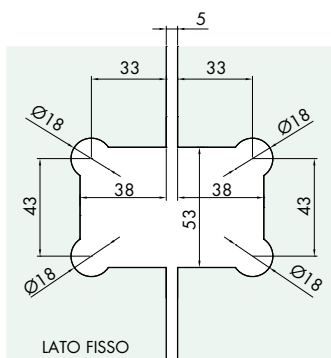
## CERNIERA IN LINEA SERIE HD SQUARE SMALL REGOLABILE PER VETRI 6/8 mm

Materiale: ottone - Caratteristica principale: nessuna vite a vista - Altre caratteristiche: cerniera vetro/vetro in linea  
 Corpo cerniera in fusione rifinita a CNC, restanti parti di lavorazione meccanica.  
 Copertina su un lato per coprire le viti che fissano la cerniera alla lastra di vetro.  
 Correzione posizione angolo dell'anta di  $\pm 10^\circ$  a montaggio effettuato.  
 Completa di 4 guarnizioni da 2 mm più 4 da 1 mm nere.

Guarnizioni adesive per facilitare il posizionamento della cerniera sulla lastra di vetro.

**Angolo di rotazione di  $+90^\circ$  e  $-90^\circ$ . Con scatto a  $0^\circ$ , fermo  $-90^\circ$  e  $+90^\circ$ , ritorno automatico alla posizione dello zero negli ultimi  $30^\circ$**

Finitura: cromo, simil acciaio inox satin, **nero opaco, RAL 9005 nero opaco** - Altre finiture a richiesta



Art.	Dimensioni	Vetro	Portata	Larghezza max porta	Q.tà
DQ380	L 105 H 80 mm	6/8 mm	40 kg	850 mm	1 Pz

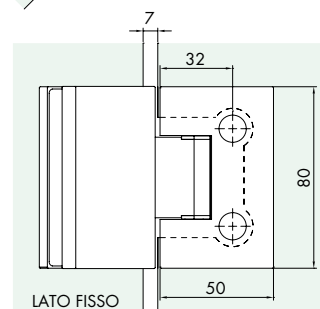
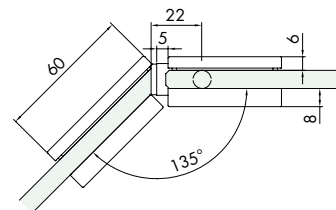
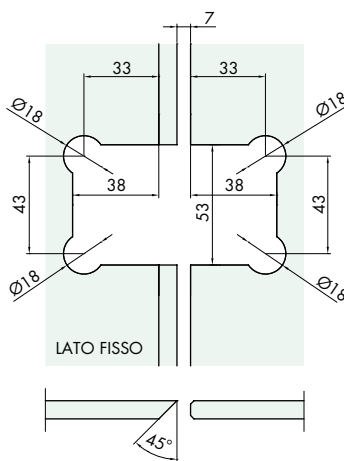
## CERNIERA 135° SERIE HD SQUARE SMALL REGOLABILE PER VETRI 6/8 mm

Materiale: ottone - Caratteristica principale: nessuna vite a vista - Altre caratteristiche: Cerniera vetro/vetro 135°  
 Corpo cerniera in fusione rifinita a CNC, restanti parti di lavorazione meccanica.  
 Copertina su un lato per coprire le viti che fissano la cerniera alla lastra di vetro.  
 Correzione posizione angolo dell'anta di  $\pm 10^\circ$  a montaggio effettuato.  
 Completa di 4 guarnizioni da 2 mm più 4 da 1 mm nere.

Guarnizioni adesive per facilitare il posizionamento della cerniera sulla lastra di vetro.

**Angolo di rotazione di  $+90^\circ$  e  $-90^\circ$ . Con scatto a  $0^\circ$ , fermo  $-90^\circ$  e  $+90^\circ$ , ritorno automatico alla posizione dello zero negli ultimi  $30^\circ$**

Finitura: cromo, simil acciaio inox satin - Altre finiture a richiesta



Art.	Dimensioni	Vetro	Portata	Larghezza max porta	Q.tà
DQ3135	L 60 mm + 50 mm H 80 mm	6/8 mm	40 kg	850 mm	1 Pz

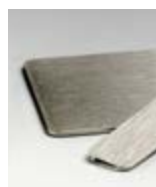
## CERNIERA CON PIASTRA A PARETE IN LINEA SERIE HD SQUARE SMALL REGOLABILE PER VETRI 6/8 mm

Materiale: ottone - Caratteristica principale: Nessuna vite a vista - Altre caratteristiche: Cerniera con piastra da avvitare a parete  
Corpo cerniera in fusione rifinita a CNC, restanti parti di lavorazione meccanica. Copertina su un lato per coprire le viti che fissano la cerniera alla lastra di vetro. Correzione posizione angolo dell'anta di  $\pm 10^\circ$  a montaggio effettuato. Piastra di ancoraggio al muro con scanalatura e cover di finitura, avvitata al corpo cerniera, 44 mm x 80 mm. Completa di 2 guarnizioni da 2 mm più 2 da 1 mm nere.

Guarnizioni adesive per facilitare il posizionamento della cerniera sulla lastra di vetro.

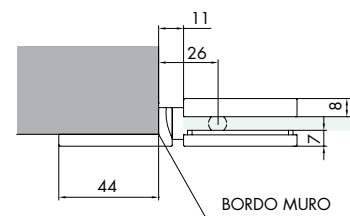
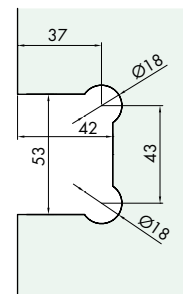
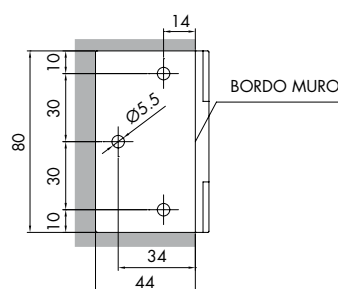
**Angolo di rotazione di  $+90^\circ$  e  $-90^\circ$ . Con scatto a  $0^\circ$ , fermo  $-90^\circ$  e  $+90^\circ$ , ritorno automatico alla posizione dello zero negli ultimi  $30^\circ$**

Finitura: cromo, simil acciaio inox satin - **Altre finiture a richiesta**



Piastrina di ricambio  
Art. **DQMP6** pag. 792

Piastra a parete



Art.	Dimensioni	Vetro	Portata	Larghezza max porta	Q.tà
<b>DQ37</b>	L 105 mm H 80 mm	6/8 mm	40 kg	850 mm	1 Pz

## CERNIERA CON PIASTRA A PARETE 135° SERIE HD SQUARE SMALL REGOLABILE PER VETRI 6/8 mm

Materiale: ottone - Caratteristica principale: nessuna vite a vista - Altre caratteristiche: Cerniera con piastra da avvitare a parete a  $135^\circ$   
Corpo cerniera in fusione rifinita a CNC, restanti parti di lavorazione meccanica. Copertina su un lato per coprire le viti che fissano la cerniera alla lastra di vetro. Correzione posizione angolo dell'anta di  $\pm 10^\circ$  a montaggio effettuato. Piastra di ancoraggio al muro con scanalatura e cover di finitura, avvitata al corpo cerniera, 50 mm x 80 mm. Completa di 2 guarnizioni da 2 mm più 2 da 1 mm nere.

Guarnizioni adesive per facilitare il posizionamento della cerniera sulla lastra di vetro.

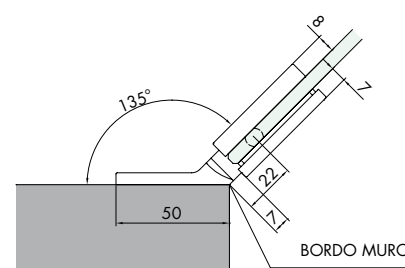
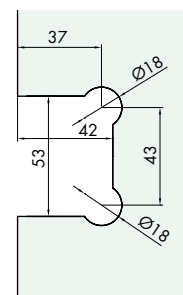
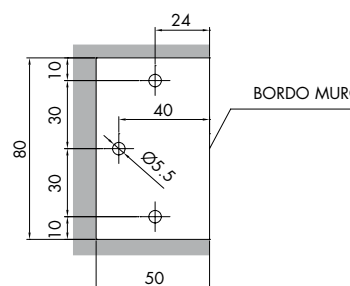
**Angolo di rotazione di  $+90^\circ$  e  $-90^\circ$ . Con scatto a  $0^\circ$ , fermo  $-90^\circ$  e  $+90^\circ$ , ritorno automatico alla posizione dello zero negli ultimi  $30^\circ$**

Finitura: cromo, simil acciaio inox satin - **Altre finiture a richiesta**



Piastrina di ricambio  
Art. **DQMP6** pag. 792

Piastra a parete



Art.	Dimensioni	Vetro	Portata	Larghezza max porta	Q.tà
<b>DQ375</b>	L 57+50 mm H 80 mm	6/8 mm	40 kg	850 mm	1 Pz



## CHIUSURA CON POMELLO/POMELLO SERIE HD SQUARE SMALL PER VETRI 6/8 mm

Materiale: ottone - Caratteristica principale: nessuna vite a vista

Altre caratteristiche: Chiusura vetro/muro per porte a battente mediante pomolo

Corpo chiusura in fusione rifinita a CNC, restanti parti di lavorazione meccanica.

Copertina su un lato per coprire le viti che fissano la chiusura alla lastra di vetro.

Posizione dx, per posizione sx montare capovolta.

Completa di 2 guarnizioni da 2 mm più 2 da 1 mm.

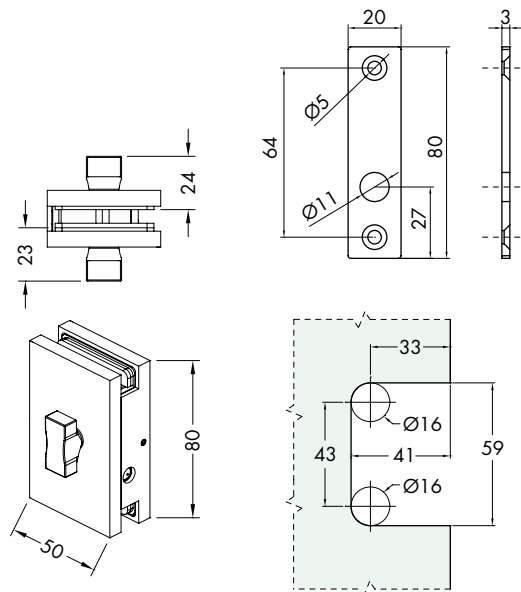
Finitura: cromo, simil acciaio inox satin



- REGISTERED DESIGN IN THE EUROPEAN UNION -



Incontro a parete (in dotazione)



Art.	Dimensioni	Perno	Vetro	Q.tà
DQC35	L 50 mm H 80 mm	Ø7 L 15 mm	6/8 mm	1 Pz

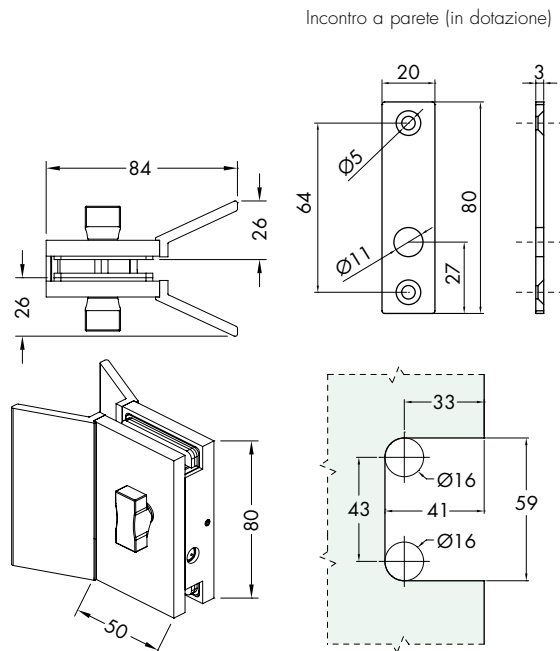
SISTEMI PER PARAPETTI IN VETRO  
 SISTEMI PER ESTERNI  
 SISTEMI PER PARTIZIONI IN VETRO  
 FERMA VETRO E FISSAGGI PUNTUALI  
 SISTEMI IN ACCIAIO PER PORTE SCORREVOLI  
 SISTEMI IN ALLUMINIO PER PORTE SCORREVOLI  
 SISTEMI PER PORTE A BATTENTE  
 MANIGLIONI E POMOLI  
 SISTEMI PER PARETI E CABINE DOCCIA



# CHIUSURE SERIE HD SQUARE SMALL 6/8 mm

## CHIUSURA CON POMELLO/POMELLO SERIE SQUARE SMALL CON MANIGLIA PER VETRI 6/8 mm

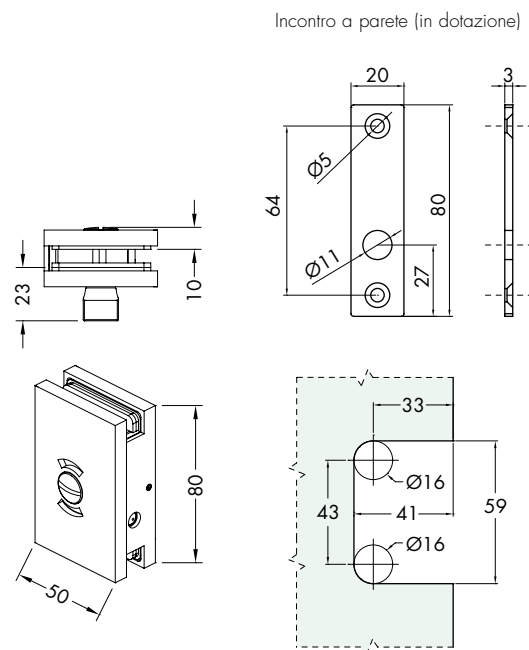
Materiale: ottone - Caratteristica principale: nessuna vite a vista  
 Altre caratteristiche: Chiusura vetro/muro per porte a battente mediante pomolo  
 Corpo chiusura in fusione rifinita a CNC, restanti parti di lavorazione meccanica.  
 Copertina su un lato per coprire le viti che fissano la chiusura alla lastra di vetro.  
 Posizione dx, per posizione sx montare capovolta. Dotata di maniglie di apertura.  
 Completa di 2 guarnizioni da 2 mm più 2 da 1 mm.  
 Finitura: cromo, simil acciaio inox satin



Art.	Dimensioni	Ingombro maniglie	Perno	Vetro	Q.tà
<b>DQC37</b>	L 50 mm H 80 mm	H 80 mm L 34 mm P 26 mm	Ø7 L 15 mm	6/8 mm	1 Pz

## CHIUSURA DI RISERVATEZZA LIBERO/OCCUPATO SERIE HD SQUARE SMALL PER VETRI 6/8 mm

Materiale: ottone - Caratteristica principale: nessuna vite a vista  
 Altre caratteristiche: Chiusura di riservatezza vetro/muro per porte a battente mediante pomolo girevole  
 Corpo chiusura in fusione rifinita a CNC, restanti parti di lavorazione meccanica.  
 Copertina su un lato per coprire le viti che fissano la chiusura alla lastra di vetro.  
 Posizione dx, per posizione sx montare capovolta.  
 Completa di 2 guarnizioni da 2 mm più 2 da 1 mm.  
 Finitura: cromo, simil acciaio inox satin



Art.	Dimensioni	Perno	Vetro	Q.tà
<b>DQC38</b>	L 50 mm H 80 mm	Ø7 L 15 mm	6/8 mm	1 Pz

## CHIUSURA DI RISERVATEZZA LIBERO/OCCUPATO SERIE HD SQUARE SMALL CON MANIGLIA PER VETRI 6/8 mm

Materiale: ottone - Caratteristica principale: nessuna vite a vista

Altre caratteristiche: Chiusura di riservatezza vetro/muro per porte a battente mediante pomolo girevole

Corpo chiusura in fusione rifinita a CNC, restanti parti di lavorazione meccanica.

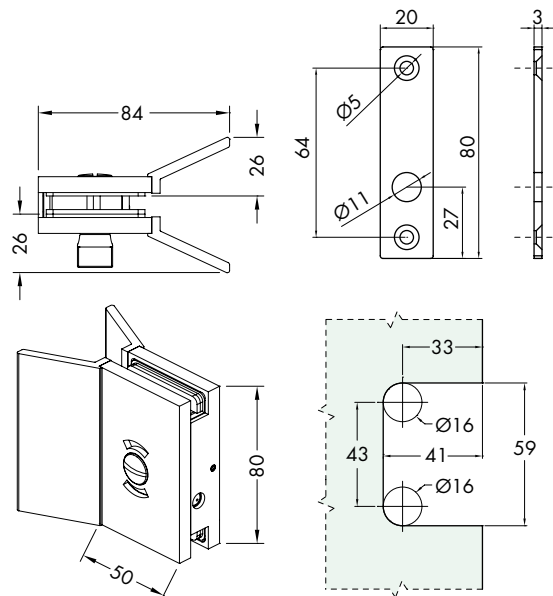
Copertina su un lato per coprire le viti che fissano la chiusura alla lastra di vetro.

Posizione dx, per posizione sx montare capovolta. Dotata di maniglie di apertura.

Completa di 2 guarnizioni da 2 mm più 2 da 1 mm.

Finitura: cromo, simil acciaio inox satin

Incontro a parete (in dotazione)



Art.	Dimensioni	Ingombro maniglie	Perno	Vetro	Q.tà
DQC39	L 50 mm H 80 mm	H 80 mm L 34 mm P 26 mm	Ø7 L 15 mm	6/8 mm	1 Pz

## CARTELLA DI RISCOントRO PER CHIUSURE SERIE HD SQUARE SMALL PER VETRI 6/8 mm

Materiale: ottone

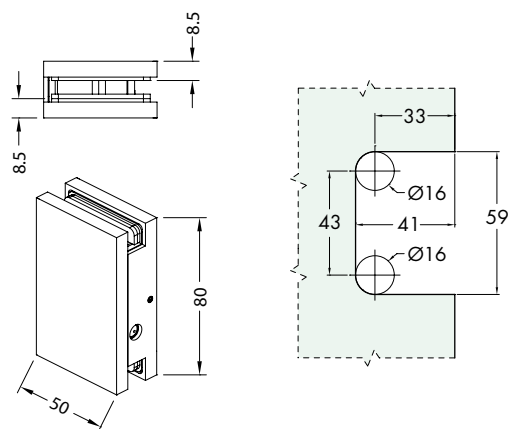
Caratteristiche: cartella di senza viti a vista riscontro per la chiusura di una doppia anta in vetro.

Applicabile con le chiusure:

Art. DQC35, DQC37, DQC38, DQC39

Completa di 2 guarnizioni da 2 mm più 2 da 1 mm.

Finitura: cromo, simil acciaio inox satin



Art.	Dimensioni	Aria vetro / vetro	Vetro	Q.tà
DQC395	L 50 mm H 80 mm	3 mm	6/8 mm	1 Pz

SISTEMI PER  
PARAPETTI IN VETRO

SISTEMI PER  
ESTERNI

SISTEMI PER  
PARTIZIONI IN VETRO

SISTEMI PER  
FERMI VETRO E  
FISSAGGI PUNTIALI

SISTEMI IN  
ACCIAIO PER  
PORTE SCORREVOLI

SISTEMI IN  
ALUMINIO PER  
PORTE SCORREVOLI

SISTEMI PER  
PORTE A BATTENTE

MANIGLIONI  
E POMOLI

SISTEMI PER  
PARETI E CABINE  
DOCCIA



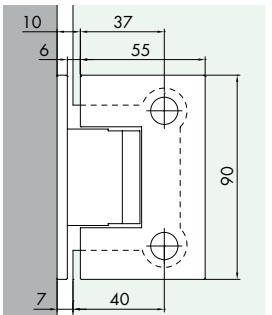
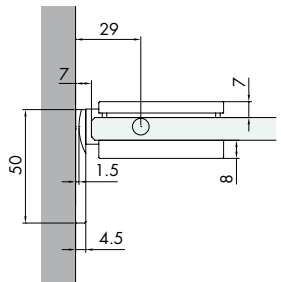
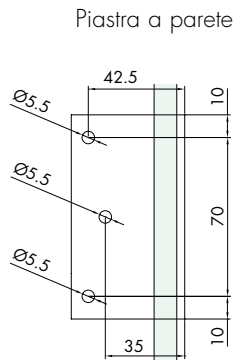
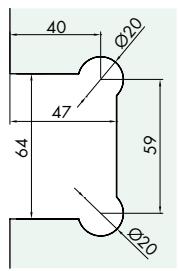
## CERNIERA LATERALE SERIE HD SQUARE REGOLABILE PER VETRI 8/12 mm

Materiale: ottone - Caratteristica principale: nessuna vite a vista - Altre caratteristiche: cerniera vetro/muro con piastra laterale. Corpo cerniera in fusione rifinita a CNC, restanti parti di lavorazione meccanica. Copertina su un lato per coprire le viti che fissano la cerniera alla lastra di vetro. Correzione posizione angolo dell'anta di  $\pm 10^\circ$  a montaggio effettuato. Piastra di ancoraggio al muro con scanalatura, avvitata al corpo cerniera, 50 mm x 90 mm. Completa di 2 guarnizioni da 2 mm piú 2 da 1 mm nere.

Guarnizioni adesive per facilitare il posizionamento della cerniera sulla lastra di vetro.  
**Angolo di rotazione di  $+90^\circ$  e  $-90^\circ$ . Con scatto a  $0^\circ$ , fermo  $-90^\circ$  e  $+90^\circ$ , ritorno automatico alla posizione dello zero negli ultimi  $30^\circ$**   
 Finitura: cromo, simil acciaio inox satin



- REGISTERED DESIGN IN THE EUROPEAN UNION -



Art.	Dimensioni	Vetro	Portata	Larghezza max porta	Q.tà
DQ40	L 55 mm H 90 mm	8/12 mm	56 kg	900 mm	1 Pz

## CERNIERA CENTRALE SERIE HD SQUARE REGOLABILE PER VETRI 8/12 mm

Materiale: ottone - Caratteristica principale: nessuna vite a vista - Altre caratteristiche: Cerniera vetro/muro con piastra centrale.

Corpo cerniera in fusione rifinita a CNC, restanti parti di lavorazione meccanica. Copertina su un lato per coprire le viti che fissano la cerniera alla lastra di vetro. Correzione posizione angolo dell'anta di  $\pm 10^\circ$  a montaggio effettuato.

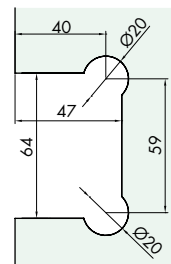
Piastra di ancoraggio al muro, avvitata al corpo cerniera, 50 mm x 90 mm.

Completa di 2 guarnizioni da 2 mm più 2 da 1 mm nere.

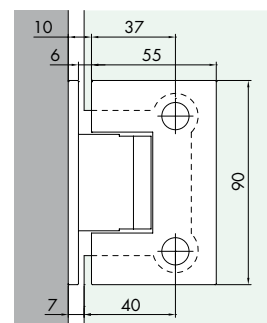
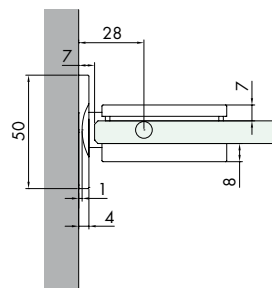
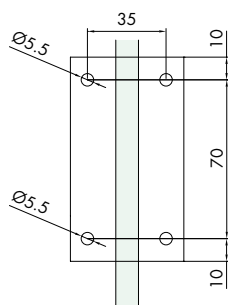
Guarnizioni adesive per facilitare il posizionamento della cerniera sulla lastra di vetro.

**Angolo di rotazione di  $+90^\circ$  e  $-90^\circ$ . Con scatto a  $0^\circ$ , fermo  $-90^\circ$  e  $+90^\circ$ , ritorno automatico alla posizione dello zero negli ultimi  $30^\circ$**

Finitura: cromo, simil acciaio inox satin



Piastra a parete



Art.	Dimensioni	Vetro	Portata	Larghezza max porta	Q.tà
DQ42	L 55 mm H 90 mm	8/12 mm	56 kg	900 mm	1 Pz

## CERNIERA 90° SERIE HD SQUARE REGOLABILE PER VETRI 8/12 mm

Materiale: ottone - Caratteristica principale: Nessuna vite a vista - Altre caratteristiche: Cerniera vetro/vetro 90°

Corpo cerniera in fusione rifinita a CNC, restanti parti di lavorazione meccanica.

Copertina su un lato per coprire le viti che fissano la cerniera alla lastra di vetro.

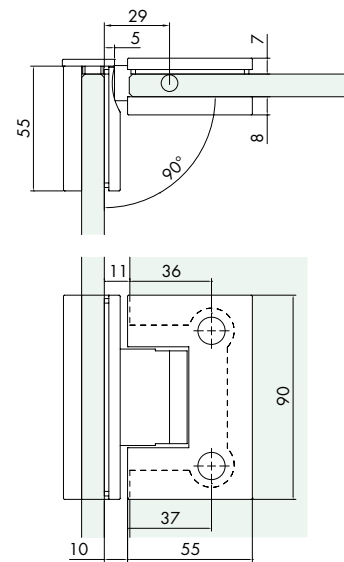
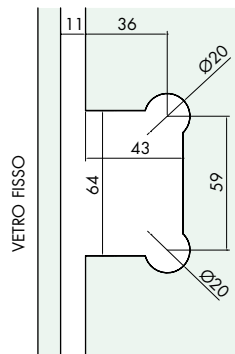
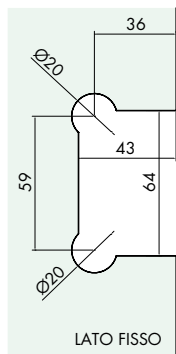
Correzione posizione angolo dell'anta di  $\pm 10^\circ$  a montaggio effettuato.

Completa di 4 guarnizioni da 2 mm più 4 da 1 mm nere.

Guarnizioni adesive per facilitare il posizionamento della cerniera sulla lastra di vetro.

**Angolo di rotazione di  $+90^\circ$  e  $-90^\circ$ . Con scatto a  $0^\circ$ , fermo  $-90^\circ$  e  $+90^\circ$ , ritorno automatico alla posizione dello zero negli ultimi**

Finitura: cromo, simil acciaio inox satin



Art.	Dimensioni	Vetro	Portata	Larghezza max porta	Q.tà
DQ490	L 55 mm + 55 mm H 90 mm	8/12 mm	56 kg	900 mm	1 Pz

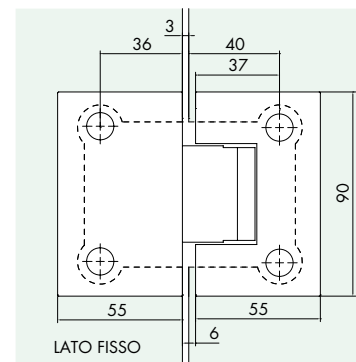
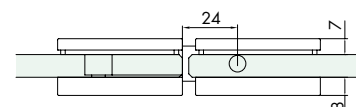
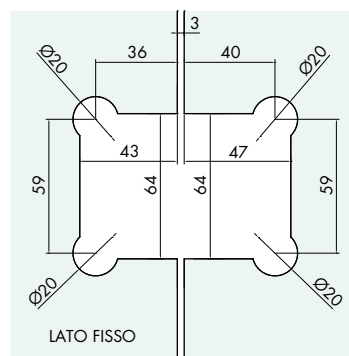
## CERNIERA IN LINEA SERIE HD SQUARE REGOLABILE PER VETRI 8/12 mm

Materiale: ottone - Caratteristica principale: nessuna vite a vista - Altre caratteristiche: Cerniera vetro/vetro in linea  
Corpo cerniera in fusione rifinita a CNC, restanti parti di lavorazione meccanica.  
Copertina su un lato per coprire le viti che fissano la cerniera alla lastra di vetro.  
Correzione posizione angolo dell'anta di  $\pm 10^\circ$  a montaggio effettuato.  
Completa di 4 guarnizioni da 2 mm piú 4 da 1 mm nere.

Guarnizioni adesive per facilitare il posizionamento della cerniera sulla lastra di vetro.

**Angolo di rotazione di  $+90^\circ$  e  $-90^\circ$ . Con scatto a  $0^\circ$ , fermo  $-90^\circ$  e  $+90^\circ$ , ritorno automatico alla posizione dello zero negli ultimi  $30^\circ$**

Finitura: cromo, simil acciaio inox satin



Art.	Dimensioni	Vetro	Portata	Larghezza max porta	Q.tà
DQ480	L 116 mm H 90 mm	8/12 mm	56 kg	900 mm	1 Pz

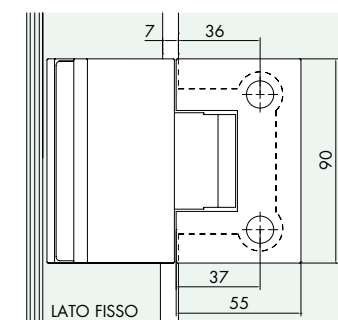
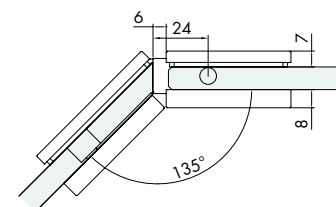
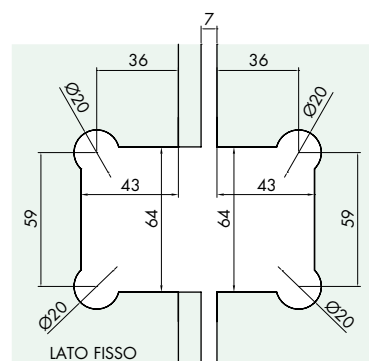
## CERNIERA 135° SERIE HD SQUARE REGOLABILE PER VETRI 8/12 mm

Materiale: ottone - Caratteristica principale: nessuna vite a vista - Altre caratteristiche: Cerniera vetro/vetro 135°  
Corpo cerniera in fusione rifinita a CNC, restanti parti di lavorazione meccanica.  
Copertina su un lato per coprire le viti che fissano la cerniera alla lastra di vetro.  
Correzione posizione angolo dell'anta di  $\pm 10^\circ$  a montaggio effettuato.  
Completa di 4 guarnizioni da 2 mm piú 4 da 1 mm nere.

Guarnizioni adesive per facilitare il posizionamento della cerniera sulla lastra di vetro.

**Angolo di rotazione di  $+90^\circ$  e  $-90^\circ$ . Con scatto a  $0^\circ$ , fermo  $-90^\circ$  e  $+90^\circ$ , ritorno automatico alla posizione dello zero negli ultimi  $30^\circ$**

Finitura: cromo, simil acciaio inox satin



Art.	Dimensioni	Vetro	Portata	Larghezza max porta	Q.tà
DQ4135	L 65.5 + 55 mm H 90 mm	8/12 mm	56 kg	900 mm	1 Pz



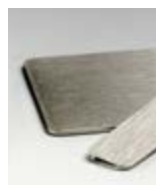
## CERNIERA CON PIASTRA A PARETE IN LINEA SERIE HD SQUARE REGOLABILE PER VETRI 8/12 mm

Materiale: ottone - Caratteristica principale: nessuna vite a vista - Altre caratteristiche: Cerniera con piastra da avvitare a parete  
Corpo cerniera in fusione rifinita a CNC, restanti parti di lavorazione meccanica. Copertina su un lato per coprire le viti che fissano la cerniera alla lastra di vetro. Correzione posizione angolo dell'anta di  $\pm 10^\circ$  a montaggio effettuato. Piastra di ancoraggio al muro con scanalatura e cover di finitura, avvitata al corpo cerniera, 49 mm x 90 mm. Completa di 2 guarnizioni da 2 mm più 2 da 1 mm nere.

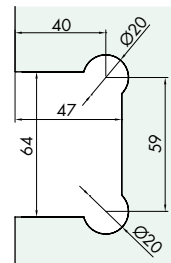
Guarnizioni adesive per facilitare il posizionamento della cerniera sulla lastra di vetro.

**Angolo di rotazione di  $+90^\circ$  e  $-90^\circ$ . Con scatto a  $0^\circ$ , fermo  $-90^\circ$  e  $+90^\circ$ , ritorno automatico alla posizione dello zero negli ultimi  $30^\circ$**

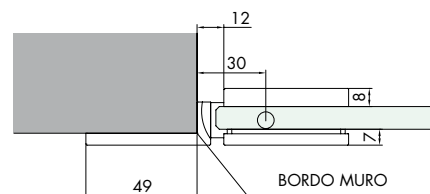
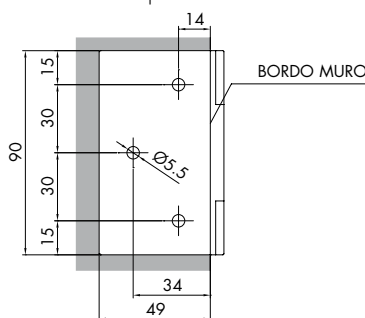
Finitura: cromo, simil acciaio inox satin



Piastrina di ricambio  
Art. **DQMP6** pag. 792



Piastra a parete



Art.	Dimensioni	Vetro	Portata	Larghezza max porta	Q.tà
<b>DQ475</b>	L 116 mm H 90 mm	8/12 mm	56 kg	900 mm	1 Pz

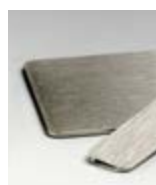
## CERNIERA CON PIASTRA A PARETE 135° SERIE HD SQUARE REGOLABILE PER VETRI 8/12 mm

Materiale: ottone - Caratteristica principale: nessuna vite a vista - Altre caratteristiche: Cerniera con piastra da avvitare a parete a 135°  
Corpo cerniera in fusione rifinita a CNC, restanti parti di lavorazione meccanica. Copertina su un lato per coprire le viti che fissano la cerniera alla lastra di vetro. Correzione posizione angolo dell'anta di  $\pm 10^\circ$  a montaggio effettuato. Piastra di ancoraggio al muro con scanalatura e cover di finitura, avvitata al corpo cerniera, 55 mm x 90 mm. Completa di 2 guarnizioni da 2 mm più 2 da 1 mm nere.

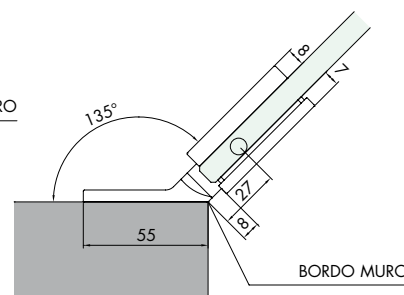
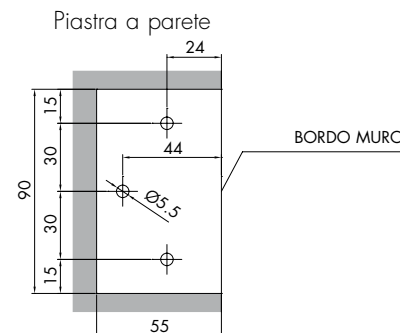
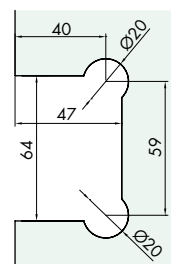
Guarnizioni adesive per facilitare il posizionamento della cerniera sulla lastra di vetro.

**Angolo di rotazione di  $+90^\circ$  e  $-90^\circ$ . Con scatto a  $0^\circ$ , fermo  $-90^\circ$  e  $+90^\circ$ , ritorno automatico alla posizione dello zero negli ultimi  $30^\circ$**

Finitura: cromo, simil acciaio inox satin



Piastrina di ricambio  
Art. **DQMP6** pag. 792



Art.	Dimensioni	Vetro	Portata	Larghezza max porta	Q.tà
<b>DQ497</b>	L 63+55 mm H 90	8/12 mm	56 kg	900 mm	1 Pz

SISTEMI PER PARAPETTI IN VETRO  
SISTEMI PER ESTERNI  
SISTEMI PER PARTIZIONI IN VETRO  
FERMI VETRO E FISSAGGI PUNTURALI  
SISTEMI IN ACCIAIO PER PORTE SCORREVOLI  
SISTEMI IN ALLUMINIO PER PORTE SCORREVOLI  
SISTEMI PER PORTE A BATTENTE  
MANIGLIONI E POMICHI  
SISTEMI PER PARETI E CABINE DOCCIA



SISTEMI PER  
PARAPETTI IN VETRO

SISTEMI PER  
ESTERNI

SISTEMI PER  
PARTIZIONI IN VETRO

FERMA VETRO E  
FISSAGGI PUNTUALI

SISTEMI IN  
ACCIAIO PER  
PORTE SCORREVOLI

SISTEMI IN  
ALLUMINIO PER  
PORTE SCORREVOLI

SISTEMI PER  
PORTE A BATTENTE

MANIGLIONI  
E POMOLI

SISTEMI PER  
PARETI E CABINE  
DOCCIA

## CHIUSURA CON POMELLO/SERRATURA SERIE HD SQUARE PER VETRI 10/12 mm

Materiale: ottone - Caratteristica principale: nessuna vite a vista

Altre caratteristiche: Chiusura vetro/muro per porte a battente mediante serratura e pomolo. Serratura con chiave diversa.

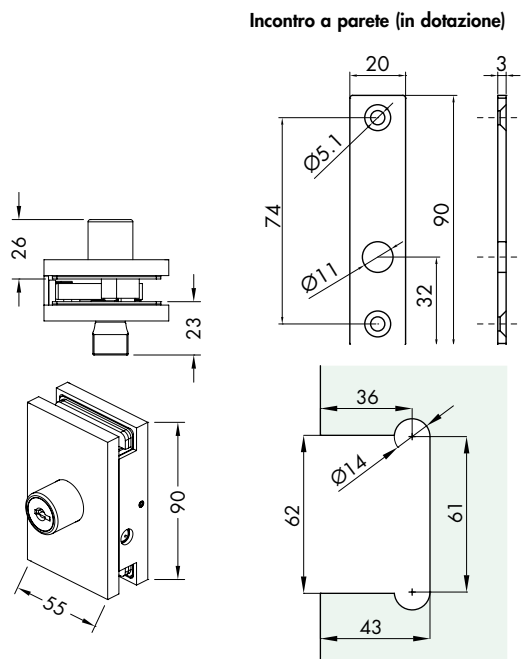
Corpo chiusura in fusione rifinita a CNC, restanti parti di lavorazione meccanica.

Copertina su un lato per coprire le viti che fissano la chiusura alla lastra di vetro.

Posizione dx, per posizione sx montare capovolta.

Completa di 2 guarnizioni da 2 mm più 2 da 1 mm.

Finitura: cromo, simil acciaio inox satin



Art.	Dimensioni	Perno	Chiave	Vetro	Q.tà
DQC51	L 55 mm H 90 mm	Ø7 x L15,5 mm	Diversa	10/12 mm	1 Pz

## CHIUSURA CON POMELLO/SERRATURA SERIE HD SQUARE CON MANIGLIA PER VETRI 10/12 mm

Materiale: ottone - Caratteristica principale: nessuna vite a vista

Altre caratteristiche: Chiusura vetro/muro per porte a battente mediante serratura e pomolo. Serratura con chiave diversa.

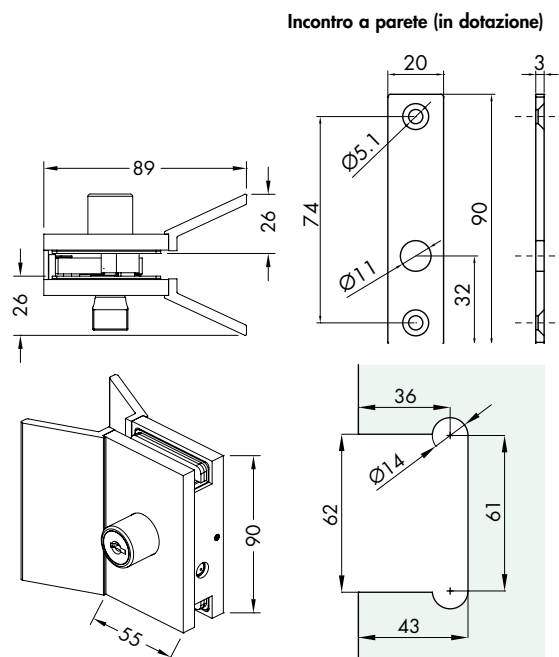
Corpo chiusura in fusione rifinita a CNC, restanti parti di lavorazione meccanica.

Copertina su un lato per coprire le viti che fissano la chiusura alla lastra di vetro.

Posizione dx, per posizione sx montare capovolta. Dotata di maniglie di apertura.

Completa di 2 guarnizioni da 2 mm più 2 da 1 mm.

Finitura: cromo, simil acciaio inox satin



Art.	Dimensioni	Ingombro maniglie	Perno	Chiave	Vetro	Q.tà
DQC53	L 55 mm H 90 mm	H 90 mm L 34 mm P 26 mm	Ø7 x L15,5 mm	Diversa	10/12 mm	1 Pz

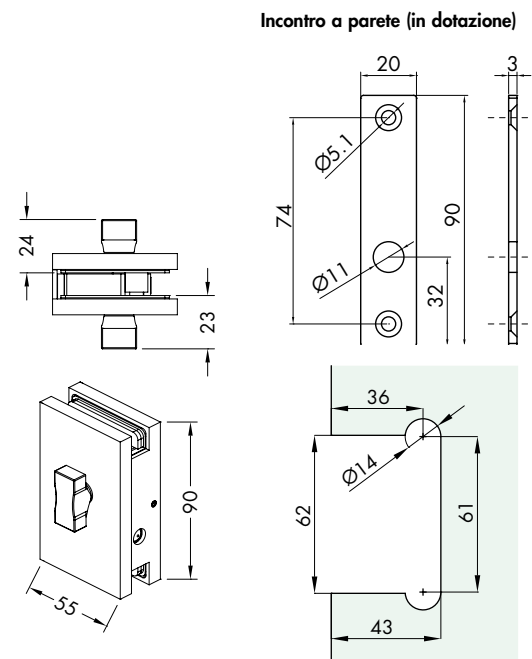
SISTEMI PER PARAPETTI IN VETRO  
SISTEMI PER ESTERNI  
SISTEMI PER PARTIZIONI IN VETRO  
FERMA VETRO E FISSAGGI PUNTUALI  
SISTEMI IN ACCIAIO PER PORTE SCORREVOLI  
SISTEMI IN ALLUMINIO PER PORTE SCORREVOLI  
SISTEMI PER PORTE A BATTENTE  
MANGIOLINI E POMOLI  
SISTEMI PER PARETI E CABINE DOCCIA



# CHIUSURE SERIE HD SQUARE 10/12 mm

## CHIUSURA CON POMELLO/POMELLO SERIE HD SQUARE PER VETRI 10/12 mm

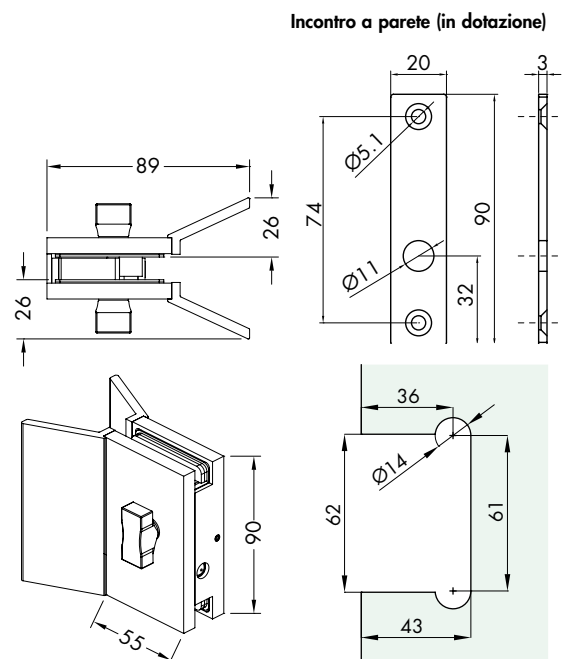
Materiale: ottone - Caratteristica principale: nessuna vite a vista  
 Altre caratteristiche: Chiusura vetro/muro per porte a battente mediante pomolo.  
 Corpo chiusura in fusione rifinita a CNC, restanti parti di lavorazione meccanica.  
 Copertina su un lato per coprire le viti che fissano la chiusura alla lastra di vetro.  
 Posizione dx, per posizione sx montare capovolta.  
 Completa di 2 guarnizioni da 2 mm più 2 da 1 mm.  
 Finitura: cromo, simil acciaio inox satin



Art.	Dimensioni	Perno	Vetro	Q.tà
<b>DQC55</b>	L 55 mm H 90 mm	Ø7 x L15,5 mm	10/12 mm	1 Pz

## CHIUSURA CON POMELLO/POMELLO SERIE HD SQUARE CON MANIGLIA PER VETRI 10/12 mm

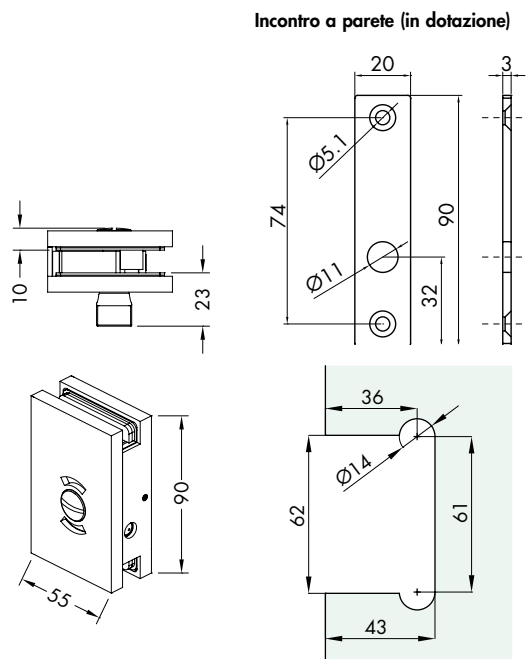
Materiale: ottone - Caratteristica principale: nessuna vite a vista  
 Altre caratteristiche: Chiusura vetro/muro per porte a battente mediante pomolo.  
 Corpo chiusura in fusione rifinita a CNC, restanti parti di lavorazione meccanica.  
 Copertina su un lato per coprire le viti che fissano la chiusura alla lastra di vetro.  
 Posizione dx, per posizione sx montare capovolta. Dotata di maniglie di apertura.  
 Completa di 2 guarnizioni da 2 mm più 2 da 1 mm.  
 Finitura: cromo, simil acciaio inox satin



Art.	Dimensioni	Ingombro maniglie	Perno	Vetro	Q.tà
<b>DQC575</b>	L 55 mm H 90 mm	H 90 mm L 34 mm P 26 mm	Ø7 x L15,5 mm	10/12 mm	1 Pz

## CHIUSURA DI RISERVATEZZA LIBERO/OCCUPATO SERIE HD SQUARE PER VETRI 10/12 mm

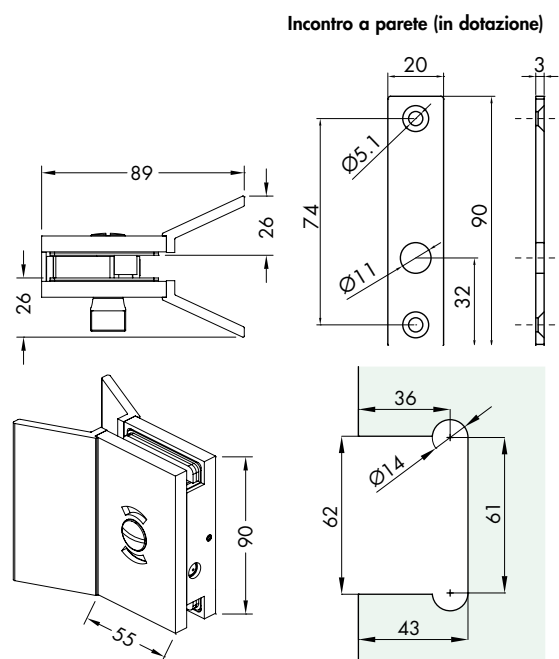
Materiale: ottone - Caratteristica principale: nessuna vite a vista  
 Altre caratteristiche: Chiusura di riservatezza vetro/muro per porte a battente mediante pomolo girevole.  
 Corpo chiusura in fusione rifinita a CNC, restanti parti di lavorazione meccanica.  
 Copertina su un lato per coprire le viti che fissano la chiusura alla lastra di vetro.  
 Posizione dx, per posizione sx montare capovolta.  
 Completa di 2 guarnizioni da 2 mm più 2 da 1 mm.  
 Finitura: cromo, simil acciaio inox satin



Art.	Dimensioni	Perno	Vetro	Q.tà
<b>DQC58</b>	L 55 mm H 90 mm	Ø7 x L15,5 mm	10/12 mm	1 Pz

## CHIUSURA DI RISERVATEZZA LIBERO/OCCUPATO SERIE HD SQUARE CON MANIGLIA PER VETRI 10/12 mm

Materiale: ottone - Caratteristica principale: nessuna vite a vista  
 Altre caratteristiche: Chiusura di riservatezza vetro/muro per porte a battente mediante pomolo girevole.  
 Corpo chiusura in fusione rifinita a CNC, restanti parti di lavorazione meccanica.  
 Copertina su un lato per coprire le viti che fissano la chiusura alla lastra di vetro.  
 Posizione dx, per posizione sx montare capovolta. Dotata di maniglie di apertura.  
 Completa di 2 guarnizioni da 2 mm più 2 da 1 mm.  
 Finitura: cromo, simil acciaio inox satin



Art.	Dimensioni	Ingombro maniglie	Perno	Vetro	Q.tà
<b>DQC59</b>	L 55 mm H 90 mm	H 90 mm L 34 mm P 26 mm	Ø7 x L15,5 mm	10/12 mm	1 Pz

SISTEMI PER PRARIPETTI IN VETRO  
 SISTEMI PER ESTERNI  
 SISTEMI PER PARTIZIONI IN VETRO  
 FERRMI VETRO E FISSRGGI PUNTURNALI  
 SISTEMI IN ACCINO PER PORTE SCORREVOU  
 SISTEMI IN ALLUMINO PER PORTE SCORREVOU  
 SISTEMI PER PORTE A BATTENTE  
 MANIGLIONI E POMOLI  
 SISTEMI PER PARETI E CABINE DOCCIA

SISTEMI PER PARAPETTI IN VETRO  
 SISTEMI PER ESTERNI  
 SISTEMI PER PARTIZIONI IN VETRO  
 FERMA VETRO E FISSAGGI PUNTUALI  
 SISTEMI IN ACCIAIO PER PORTE SCORREVOLI  
 SISTEMI IN ALLUMINIO PER PORTE SCORREVOLI  
 SISTEMI PER PORTE A BATTENTE  
 MANIGLIONI E POMOLI  
 SISTEMI PER PARETI E CABINE DOCCIA



# CHIUSURE SERIE HD SQUARE 10/12 mm



- REGISTERED DESIGN IN THE EUROPEAN UNION -

## CARTELLA DI RISCONTRO PER CHIUSURE SERIE HD SQUARE PER VETRI 10/12 mm

Materiale: ottone

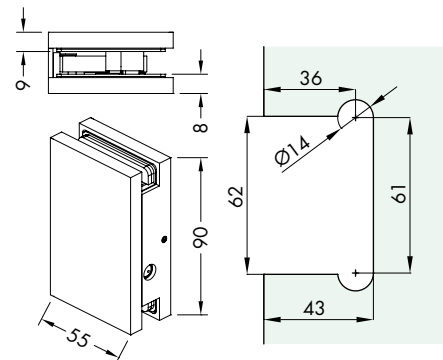
Caratteristiche: cartella di riscontro, senza viti a vista per la chiusura di una doppia anta in vetro.

Applicabile con le chiusure:

Art. DQC51, DQC53, DQC55, DQC575, DQC58, DQC59

Completa di 2 guarnizioni da 2 mm più 2 da 1 mm.

Finitura: cromo, simil acciaio inox satin

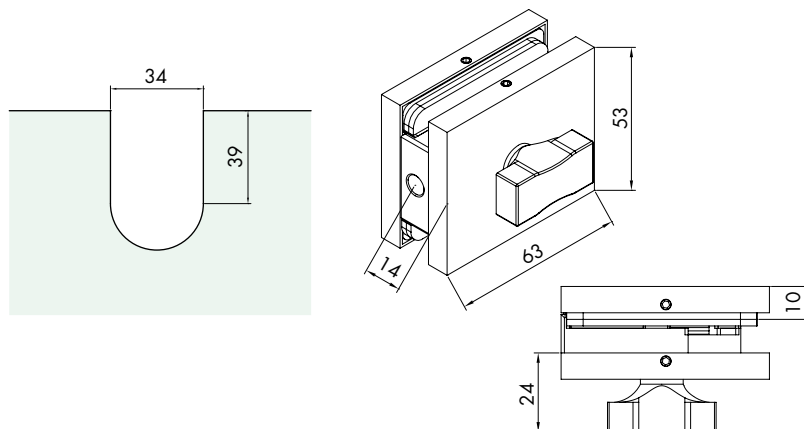


Art.	Dimensioni	Aria vetro / vetro	Vetro	Q.tà
<b>DQC61</b>	L 55 mm H 90 mm	3 mm	10/12 mm	1 Pz

## CHIAVISTELLO SERIE HD SQUARE PER VETRI 10/12 mm

Materiale: corpo in pressofusione di alluminio, **copertina in ottone**

Caratteristiche: chiavistello con chiusura mediante pomello girevole da utilizzare con l'incontro per chiavistello DQC65 o il pozzetto antipolvere a terra GL7300. Finitura: cromo, simil acciaio inox satin



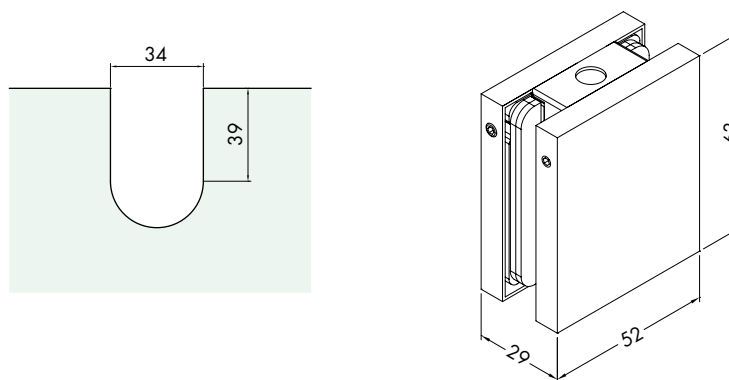
Art.	Dimensioni	Perno	Vetro	Q.tà
<b>DQC63</b>	Base 53 mm H 63 mm	Ø 7,5 L 13,5 mm	10/12 mm	1 Pz

## INCONTRO PER CHIAVISTELLO DQC65

Materiale: corpo in pressofusione di alluminio, **copertina in ottone**

Caratteristiche: controchiavistello da abbinare al chiavistello DQC63

Finitura: cromo, simil acciaio inox satin



Art.	Dimensioni	Vetro	Q.tà
<b>DQC65</b>	Base 52 mm H 63 mm	10/12 mm	1 Pz



SISTEMI PER  
PARAPETTI IN VETRO

SISTEMI PER  
ESTERNI

SISTEMI PER  
PARTIZIONI IN VETRO

FERRA VETRO E  
FISSAGGI PUNTURALI

SISTEMI IN  
ACCIAIO PER  
PORTE SCORREVOLI

SISTEMI IN  
ALLUMINIO PER  
PORTE SCORREVOLI

SISTEMI PER  
PORTE A BATTENTE

MANIGLIONI  
E POMILI

SISTEMI PER  
PARETI E CABINE  
DOCCIA



## MORSETTO VETRO/VETRO 90° 80x40 mm SERIE HD SQUARE PER VETRI 6/12 mm

Materiale: ottone

Caratteristica principale: nessuna vite a vista

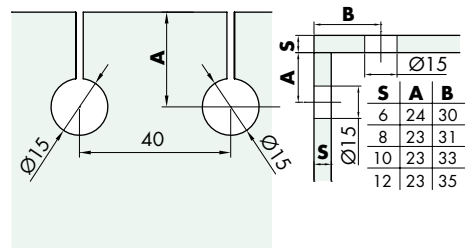
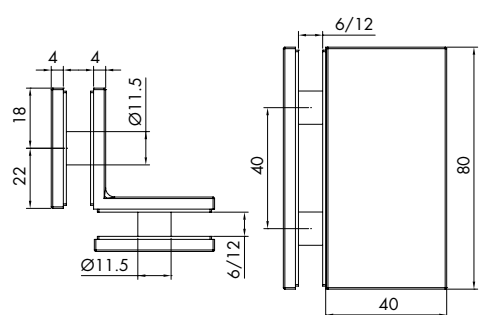
Altre caratteristiche: Morsetto vetro/vetro 90° per il fermo di vetri di ampie dimensioni.

Completo di 4 guarnizioni da 2 mm e 4 guarnizioni da 1 mm. 4+4 viti M6 di due lunghezze che, con le varie combinazioni, coprono spessori compresi fra 6 e 12 mm. Dopo aver posizionato il morsetto e serrato le viti, per la tenuta della struttura, utilizzare le placchette con biadesivo per nascondere la testa delle stesse.

Finitura: cromo, simil acciaio inox satin



- REGISTERED DESIGN IN THE EUROPEAN UNION -



TRACCIA VETRO

Art.	Dimensioni	Foro vetro	Vetro	Q.tà
<b>DQM07</b>	L 40 x 40 mm H 80 x 80 mm	15 mm	6/12 mm	1 Pz



## MORSETTO MURO/VETRO 80x50 mm SERIE HD SQUARE PER VETRI 6/12 mm

Materiale: ottone

Caratteristica principale: nessuna vite a vista

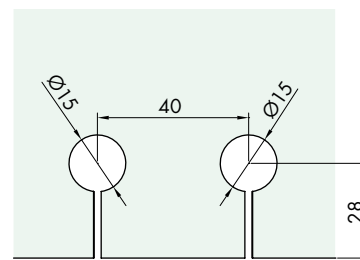
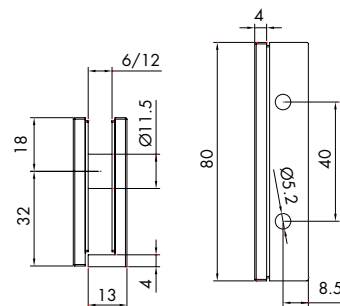
Altre caratteristiche: Morsetto muro/vetro con 2 punti di fissaggio per il fermo di vetri di ampie dimensioni.

Completo di 2 guarnizioni da 2 mm e 2 guarnizioni da 1 mm. 2+2 viti M6 di due lunghezze che, con le varie combinazioni, coprono spessori compresi fra 6 e 12 mm. Dopo aver posizionato il morsetto e serrato le viti, per la tenuta della struttura, utilizzare le placchette con biadesivo per nascondere la testa delle stesse.

Finitura: cromo, simil acciaio inox satin



- REGISTERED DESIGN IN THE EUROPEAN UNION -



TRACCIA VETRO

Art.	Dimensioni	Foro vetro	Vetro	Q.tà
DQM09	L 80 mm H 50 mm	15 mm	6/12 mm	1 Pz

## MORSETTO MURO/VETRO 80x28 mm CON FORI ASOLATI SERIE HD SQUARE PER VETRI 6/12 mm

Materiale: ottone

Caratteristica principale: nessuna vite a vista

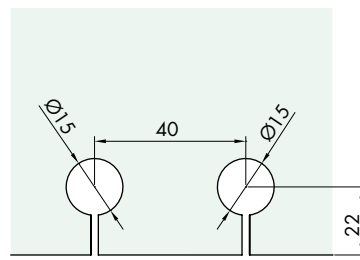
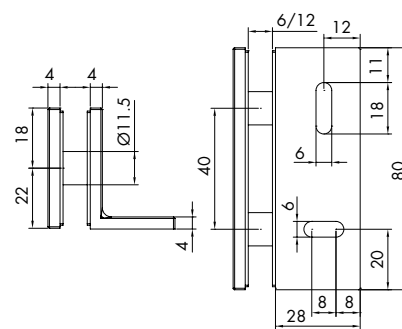
Altre caratteristiche: Morsetto muro/vetro con aletta da 28 mm per il fermo di vetri di ampie dimensioni.

Fori asolati per facilitare regolazioni di posizionamento. Completo di 2 guarnizioni da 2 mm e 2 guarnizioni da 1 mm. 2+2 viti M6 di due lunghezze che, con le varie combinazioni, coprono spessori compresi fra 6 e 12 mm. Dopo aver posizionato il morsetto e serrato le viti, per la tenuta della struttura, utilizzare le placchette con biadesivo per nascondere la testa delle stesse.

Finitura: cromo, simil acciaio inox satin



- REGISTERED DESIGN IN THE EUROPEAN UNION -



TRACCIA VETRO

Art.	Dimensioni	Foro vetro	Vetro	Q.tà
DQM11	L 80 mm H 40 mm P 28 mm	15 mm	6/12 mm	1 Pz

SISTEMI PER  
PARAPETTI IN VETRO

SISTEMI PER  
ESTERNI

SISTEMI PER  
PARTIZIONI IN VETRO

FERRI VETRO E  
FISSAGGI PUNTURALI

SISTEMI IN  
ACCIAIO PER  
PORTE SCORREVOLI

SISTEMI IN  
ALUMINIO PER  
PORTE SCORREVOLI

SISTEMI PER  
PORTE A BRATTENTE

MANIGLIONI  
E POMOILI

SISTEMI PER  
PARETI E CABINE  
DOCCIA

SISTEMI PER PARAPETTI IN VETRO  
SISTEMI PER ESTERNI  
SISTEMI PER PARTIZIONI IN VETRO  
FERMA VETRO E FISSAGGI PUNTUALI  
SISTEMI IN ACCIAIO PER PORTE SCORREVOLI  
SISTEMI IN ALLUMINIO PER PORTE SCORREVOLI  
SISTEMI PER PORTE A BRITANTE  
MANIGLIONI E POMOLI  
SISTEMI PER PARETI E CABINE DOCCIA



# MORSETTI SERIE HD SQUARE 6/12 mm

## MORSETTO MURO/VETRO 1 SERIE HD SQUARE PER VETRI 6/12 mm

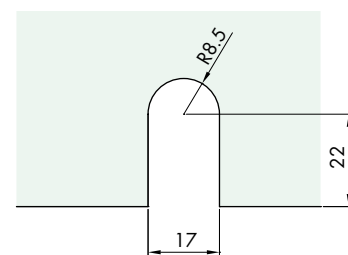
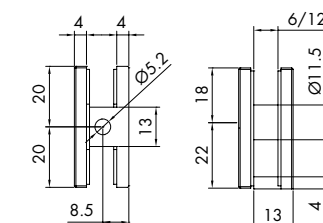
Materiale: ottone

Caratteristica principale: nessuna vite a vista

Altre caratteristiche: morsetto di fissaggio muro/vetro con un punto di fissaggio.

Completo di 2 guarnizioni da 2 mm e 2 guarnizioni da 1 mm. 1+1 viti M6 di due lunghezze che, con le varie combinazioni, coprono spessori compresi fra 6 e 12 mm. Dopo aver posizionato il morsetto e serrato le viti, per la tenuta della struttura, utilizzare la placchetta con biadesivo per nascondere la testa della stessa.

Finitura: cromo, simil acciaio inox satin, **nero opaco, RAL 9005 nero opaco**



TRACCIA VETRO

Art.	Dimensioni	Tacca vetro	Vetro	Q.tà
<b>DQM41</b>	L 40 mm H 40 mm	17 mm aperta	6/12 mm	1 Pz

## MORSETTO MURO/VETRO 2 SERIE HD SQUARE PER VETRI 6/12 mm

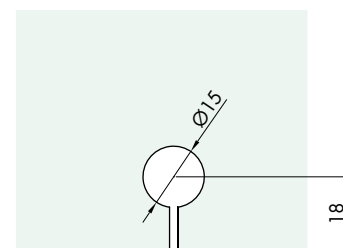
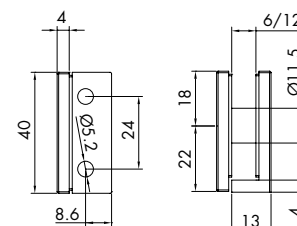
Materiale: ottone

Caratteristica principale: nessuna vite a vista

Altre caratteristiche: morsetto di fissaggio muro/vetro con 2 punti di fissaggio.

Completo di 2 guarnizioni da 2 mm e 2 guarnizioni da 1 mm. 1+1 viti M6 di due lunghezze che, con le varie combinazioni, coprono spessori compresi fra 6 e 12 mm. Dopo aver posizionato il morsetto e serrato le viti, per la tenuta della struttura, utilizzare la placchetta con biadesivo per nascondere la testa della stessa.

Finitura: cromo, simil acciaio inox satin, **nero opaco, RAL 9005 nero opaco**



TRACCIA VETRO

Art.	Dimensioni	Foro vetro	Vetro	Q.tà
<b>DQM43</b>	L 40 mm H 40 mm	15 mm	6/12 mm	1 Pz

## MORSETTO MURO/VETRO 40x20 mm SERIE HD SQUARE PER VETRI 6/12 mm

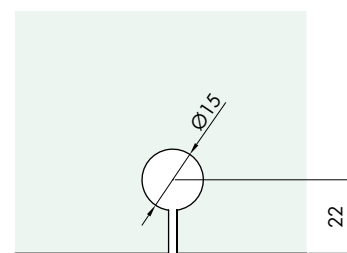
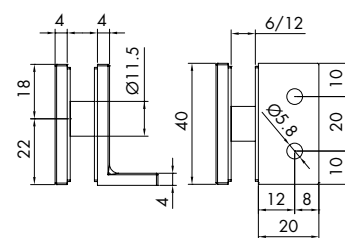
Materiale: ottone

Caratteristica principale: nessuna vite a vista

Altre caratteristiche: morsetto di fissaggio muro/vetro con aletta di 20 mm.

Completo di 2 guarnizioni da 2 mm e 2 guarnizioni da 1 mm. 1+1 viti M6 di due lunghezze che, con le varie combinazioni, coprono spessori compresi fra 6 e 12 mm. Dopo aver posizionato il morsetto e serrato le viti, per la tenuta della struttura, utilizzare le placchette con biadesivo per nascondere la testa delle stesse.

Finitura: cromo, simil acciaio inox satin



TRACCIA VETRO

Art.	Dimensioni	Foro vetro	Vetro	Q.tà
DQM57	L 40 mm H 40 mm P 20 mm	15 mm	6/12 mm	1 Pz

## MORSETTO MURO/VETRO 40x40 mm SERIE HD SQUARE PER VETRI 6/12 mm

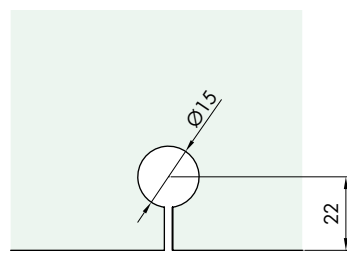
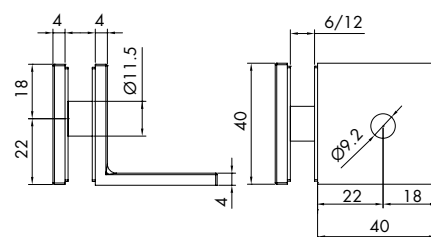
Materiale: ottone

Caratteristica principale: nessuna vite a vista

Altre caratteristiche: morsetto di fissaggio muro/vetro con aletta di 40 mm.

Completo di 2 guarnizioni da 2 mm e 2 guarnizioni da 1 mm. 1+1 viti M6 di due lunghezze che, con le varie combinazioni, coprono spessori compresi fra 6 e 12 mm. Dopo aver posizionato il morsetto e serrato le viti, per la tenuta della struttura, utilizzare le placchette con biadesivo per nascondere la testa delle stesse.

Finitura: cromo, simil acciaio inox satin



TRACCIA VETRO

Art.	Dimensioni	Foro vetro	Vetro	Q.tà
DQM52	L 40 mm H 40 mm P 40 mm	15 mm	6/12 mm	1 Pz

SISTEMI PER  
PARAPETTI IN VETRO

SISTEMI PER  
ESTERNI

SISTEMI PER  
PARTIZIONI IN VETRO

SISTEMI PER  
FERMA VETRO E  
FISSAGGI PUNTURALI

SISTEMI IN  
ACCIAIO PER  
PORTE SCORREVOLI

SISTEMI IN  
ALUMINIO PER  
PORTE SCORREVOLI

SISTEMI PER  
PORTE A BRATTENTE

MANIGLIONI  
E POMICHI

SISTEMI PER  
PARETI E CABINE  
DOCCIA

**MORSETTO VETRO/VETRO IN LINEA SERIE HD SQUARE PER VETRI 6/12 mm**

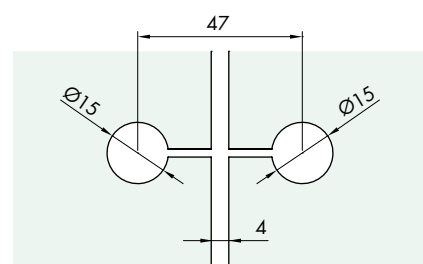
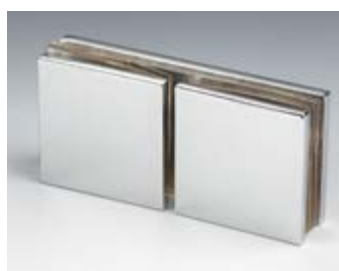
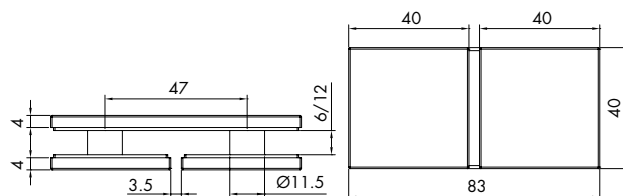
Materiale: ottone

Caratteristica principale: nessuna vite a vista

Altre caratteristiche: morsetto di fissaggio vetro/vetro in linea

Completo di 3 guarnizioni da 2 mm e 3 guarnizioni da 1 mm. 2+2 viti M6 di due lunghezze che, con le varie combinazioni, coprono spessori compresi fra 6 e 12 mm. Dopo aver posizionato il morsetto e serrato le viti, per la tenuta della struttura, utilizzare le placchette con biadesivo per nascondere la testa delle stesse.

Finitura: cromo, simil acciaio inox satin



TRACCIA VETRO

Art.	Dimensioni	Foro vetro	Vetro	Q.tà
<b>DQM45</b>	L 83 mm H 40 mm	15 mm	6/12 mm	1 Pz

**MORSETTO VETRO/VETRO 90° 40x40 mm SERIE HD SQUARE PER VETRI 6/12 mm**

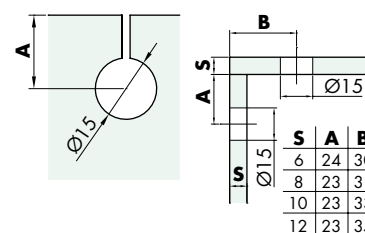
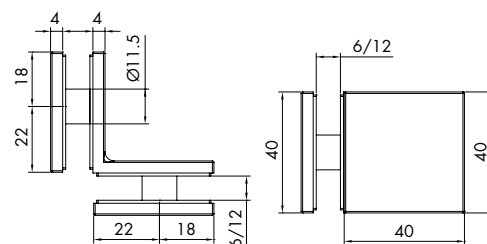
Materiale: ottone

Caratteristica principale: nessuna vite a vista

Altre caratteristiche: morsetto di fissaggio vetro/vetro a 90°

Completo di 4 guarnizioni da 2 mm e 4 guarnizioni da 1 mm. 2+2 viti M6 di due lunghezze che, con le varie combinazioni, coprono spessori compresi fra 6 e 12 mm. Dopo aver posizionato il morsetto e serrato le viti, per la tenuta della struttura, utilizzare le placchette con biadesivo per nascondere la testa delle stesse.

Finitura: cromo, simil acciaio inox satin



TRACCIA VETRO

Art.	Dimensioni	Foro vetro	Vetro	Q.tà
<b>DQM47</b>	L 40 x 40 mm H 40 mm	15 mm	6/12 mm	1 Pz

SISTEMI PER PARAPETTI IN VETRO  
SISTEMI PER ESTERNI  
SISTEMI PER PARTIZIONI IN VETRO  
FERMA VETRO E FISSAGGI PUNTUALI  
SISTEMI IN ACCIAIO PER PORTE SCORREVOLI  
SISTEMI IN ALLUMINIO PER PORTE SCORREVOLI  
SISTEMI PER PORTE A BRITANTE  
MANIGLIONI E POMOLI  
SISTEMI PER PARETI E CABINE DOCCIA

## MORSETTO VETRO/VETRO 135° 40x40 mm SERIE HD SQUARE PER VETRI 6/12 mm

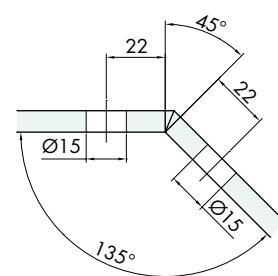
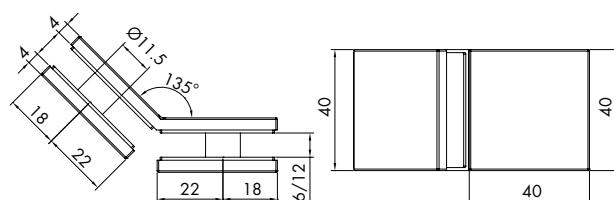
Materiale: ottone

Caratteristica principale: nessuna vite a vista

Altre caratteristiche: morsetto di fissaggio vetro/vetro a 135°

Completo di 4 guarnizioni da 2 mm e 4 guarnizioni da 1 mm. 2+2 viti M6 di due lunghezze che, con le varie combinazioni, coprono spessori compresi fra 6 e 12 mm. Dopo aver posizionato il morsetto e serrato le viti, per la tenuta della struttura, utilizzare le placchette con biadesivo per nascondere la testa delle stesse.

Finitura: cromo, simil acciaio inox satin



TRACCIA VETRO

Art.	Dimensioni	Foro vetro	Vetro	Q.tà
DQM49	L 40 x 40 mm H 40 mm	15 mm	6/12 mm	1 Pz

## MORSETTO MURO/VETRO IN LINEA SERIE HD SQUARE PER VETRI 6/12 mm

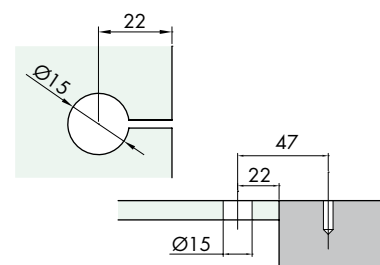
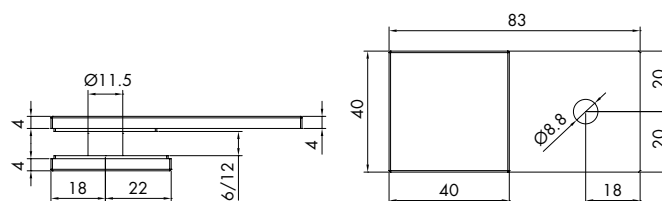
Materiale: ottone

Caratteristica principale: nessuna vite a vista

Altre caratteristiche: morsetto di fissaggio muro/vetro con aletta allineata di 43 mm. Aria muro/vetro consigliata 3 mm.

Completo di 2 guarnizioni da 2 mm e 2 guarnizioni da 1 mm. 1+1 viti M6 di due lunghezze che, con le varie combinazioni, coprono spessori compresi fra 6 e 12 mm. Dopo aver posizionato il morsetto e serrato le viti, per la tenuta della struttura, utilizzare le placchette con biadesivo per nascondere la testa delle stesse.

Finitura: cromo, simil acciaio inox satin



TRACCIA VETRO

Art.	Dimensioni	Foro vetro	Vetro	Q.tà
DQM50	L 83 mm H 40 mm	15 mm	6/12 mm	1 Pz

SISTEMI PER  
PARAPETTI IN VETRO

SISTEMI PER  
ESTERNI

SISTEMI PER  
PARTIZIONI IN VETRO

SISTEMI IN  
FERMA VETRO E  
FISSAGGI PUNTURALI

SISTEMI IN  
ALUMINIO PER  
PORTE SCORREVOLI

SISTEMI IN  
ALUMINIO PER  
PORTE SCORREVOLI

SISTEMI PER  
PORTE A BATTENTE

MANIGLIONI  
E POMOLI

SISTEMI PER  
PARETI E CABINE  
DOCCIA

SISTEMI PER PARAPETTI IN VETRO  
 SISTEMI PER ESTERNI  
 SISTEMI PER PARTIZIONI IN VETRO  
 FERMA VETRO E FISSAGGI PUNTUALI  
 SISTEMI IN ACCIAIO PER PORTE SCORREVOLI  
 SISTEMI IN ALLUMINIO PER PORTE SCORREVOLI  
 SISTEMI PER PORTE A BATTENTE  
 MANIGLIONI E POMOLI  
 SISTEMI PER PARETI E CABINE DOCCIA



# MORSETTI SERIE HD SQUARE 6/12 mm

## MORSETTO MURO/VETRO 135° SERIE HD SQUARE PER VETRI 6/12 mm

Materiale: ottone

Caratteristica principale: nessuna vite a vista

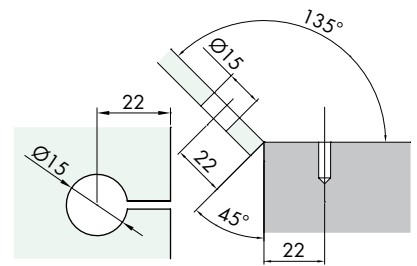
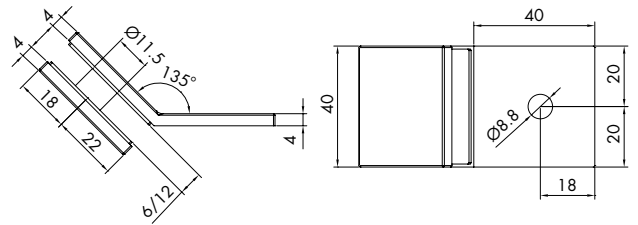
Altre caratteristiche: morsetto di fissaggio muro/vetro con aletta a 135° di 40 mm.

Completo di 2 guarnizioni da 2 mm e 2 guarnizioni da 1 mm. 1+1 viti M6 di due lunghezze che, con le varie combinazioni, coprono spessori compresi fra 6 e 12 mm. Dopo aver posizionato il morsetto e serrato le viti, per la tenuta della struttura, utilizzare le placchette con biadesivo per nascondere la testa delle stesse.

Finitura: cromo, simil acciaio inox satin



- REGISTERED DESIGN IN THE EUROPEAN UNION -



TRACCIA VETRO

Art.	Dimensioni	Foro vetro	Vetro	Q.tà
<b>DQM54</b>	L 40 x 40 mm H 40 mm	15 mm	6/12 mm	1 Pz

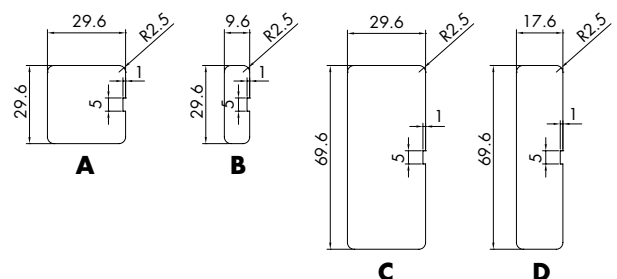


## PLACCHETTA DI RICAMBIO CON BIADESIVO

Materiale: ottone

Placchette con biadesivo per nascondere la testa delle viti

Finitura: cromo, simil acciaio inox satin



Art.	Dimensioni	Q.tà
<b>DQMP2</b>	<b>A</b> 29.6 x 29.6 mm	1 Pz
<b>DQMP4</b>	<b>B</b> 29.6 x 9.6 mm	1 Pz
<b>DQMP6</b>	<b>C</b> 69.6 x 29.6 mm	1 Pz
<b>DQMP7</b>	<b>D</b> 69.6 x 17.6 mm	1 Pz

## ASTA DI SICUREZZA MURO/VETRO CON ATTACCO A PARETE FISSO E MORSETTO BASSO

Materiale: ottone

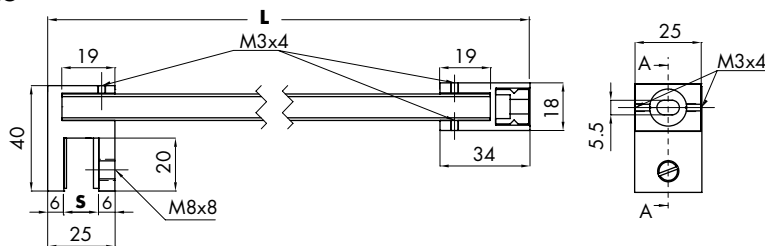
Caratteristiche: Asta di sicurezza o stabilizzatrice di forma rettangolare con attacco a vetro ed a muro fisso.

Il fermo del morsetto e dell'attacco a muro sull'asta avviene mediante 3 grani a punta in acciaio inox AISI304.

Il morsetto si fissa al pannello in vetro mediante un grano in ottone M8 con puntale in PVC.

Finitura: cromo, simil acciaio inox satin, **RAL 9005 nero opaco**

FORO FISSAGGIO  
A PARETE ASOLATO



- REGISTERED DESIGN IN THE EUROPEAN UNION -

Art.	Lunghezza tubo	Lunghezza totale	Vetro	Q.tà
<b>DQT500</b>	500 mm	<b>L</b> = 520 mm	<b>S</b> = 8/12 mm	1 Pz
<b>DQT1000</b>	1000 mm	<b>L</b> = 1020 mm	<b>S</b> = 8/12 mm	1 Pz
<b>DQT1500</b>	1500 mm	<b>L</b> = 1520 mm	<b>S</b> = 8/12 mm	1 Pz

## ASTA DI SICUREZZA MURO/VETRO CON ATTACCO A PARETE FISSO E MORSETTO ALTO

Materiale: ottone

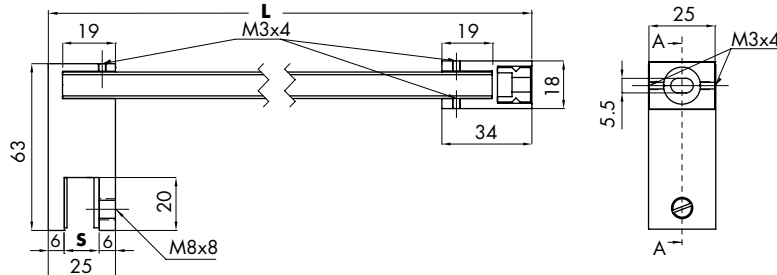
Caratteristiche: Asta di sicurezza o stabilizzatrice di forma rettangolare con attacco a vetro ed a muro fisso.

Il fermo del morsetto e dell'attacco a muro sull'asta avviene mediante 3 grani a punta in acciaio inox AISI304.

Il morsetto si fissa al pannello in vetro mediante un grano in ottone M8 con puntale in PVC.

Finitura: cromo, simil acciaio inox satin

FORO FISSAGGIO  
A PARETE ASOLATO



- REGISTERED DESIGN IN THE EUROPEAN UNION -

Art.	Lunghezza tubo	Lunghezza totale	Vetro	Q.tà
<b>DQX500</b>	500 mm	<b>L</b> = 520 mm	<b>S</b> = 8/12 mm	1 Pz
<b>DQX1000</b>	1000 mm	<b>L</b> = 1020 mm	<b>S</b> = 8/12 mm	1 Pz
<b>DQX1500</b>	1500 mm	<b>L</b> = 1520 mm	<b>S</b> = 8/12 mm	1 Pz

SISTEMI PER  
PARAPETTI IN VETRO

SISTEMI PER  
ESTERNI

SISTEMI PER  
PARTIZIONI IN VETRO

FERMA VETRO E  
FISSAGGI PUNTURALI

SISTEMI IN  
ACCIAIO PER  
PORTE SCORREVOLI

SISTEMI IN  
ALUMINIO PER  
PORTE SCORREVOLI

SISTEMI PER  
PORTE A BATTENTE

MANIGLIONI  
E POMOILI

SISTEMI PER  
PARETI E CABINE  
DOCCIA

**ASTA DI SICUREZZA MURO/VETRO CON SNODO A PARETE SERIE HD SQUARE**

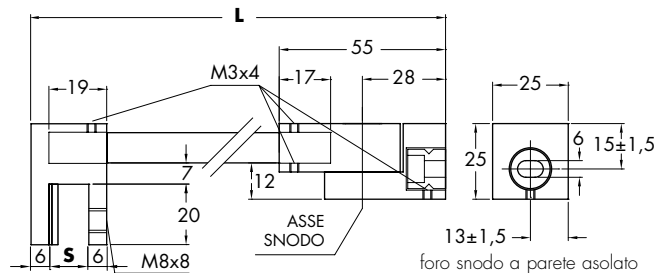
Materiale: ottone

Caratteristiche: asta di sicurezza o stabilizzatrice di forma rettangolare. Attacco a muro snodato e attacco a vetro fisso.

Il fermo del morsetto e dell'attacco a muro sull'asta avviene mediante 3 grani a punta in acciaio inox Aisi 304

Il morsetto si fissa al pannello in vetro mediante un grano in ottone M8 con puntale in pvc

Finitura: cromo, simil acciaio inox satin



- REGISTERED DESIGN IN THE EUROPEAN UNION -

Art.	Lunghezza tubo	Lunghezza totale	Vetro	Q.tà
<b>DQA500</b>	500 mm	<b>L</b> = 541 mm	<b>S</b> = 8/12 mm	1 Pz
<b>DQA1000</b>	1000 mm	<b>L</b> = 1041 mm	<b>S</b> = 8/12 mm	1 Pz
<b>DQA1500</b>	1500 mm	<b>L</b> = 1541 mm	<b>S</b> = 8/12 mm	1 Pz

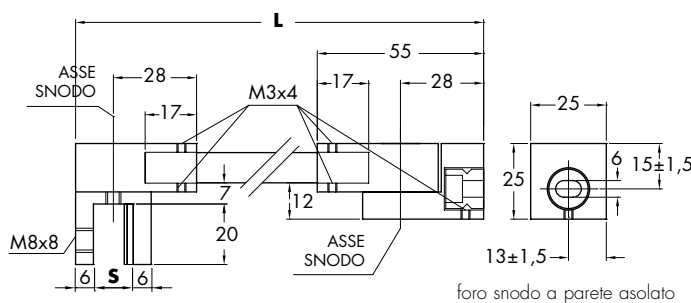
**ASTA DI SICUREZZA MURO/VETRO CON DOPPIO SNODO SERIE HD SQUARE**

Materiale: ottone

Caratteristiche: asta di sicurezza o stabilizzatrice di forma rettangolare. Attacco a muro e attacco vetro snodati.

Il fermo del morsetto e dell'attacco a muro sull'asta avviene mediante 4 grani a punta in acciaio inox Aisi 304

Il morsetto si fissa al pannello in vetro mediante un grano in ottone M8 con puntale in pvc

Finitura: cromo, simil acciaio inox satin, **RAL 9005 nero opaco**

- REGISTERED DESIGN IN THE EUROPEAN UNION -

Art.	Lunghezza tubo	Lunghezza totale	Vetro	Q.tà
<b>DQA55</b>	500 mm	<b>L</b> = 557 mm	<b>S</b> = 8/12 mm	1 Pz
<b>DQA65</b>	1000 mm	<b>L</b> = 1057 mm	<b>S</b> = 8/12 mm	1 Pz
<b>DQA75</b>	1500 mm	<b>L</b> = 1557 mm	<b>S</b> = 8/12 mm	1 Pz

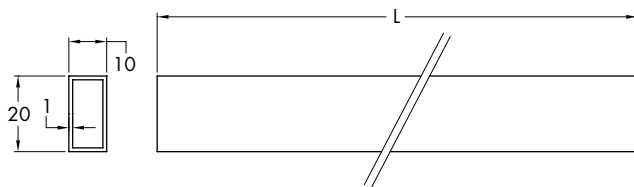


## ASTA RETTANGOLARE SERIE HD SQUARE

Materiale: ottone

Caratteristiche: asta di forma rettangolare in varie lunghezze, spessore 1 mm

Finitura: cromo, simil acciaio inox satin, **RAL 9005 nero opaco**



Art.	Lunghezza	Q.tà
<b>DQA05</b>	500 mm	1 Pz
<b>DQA06</b>	1000 mm	1 Pz
<b>DQA08</b>	1500 mm	1 Pz



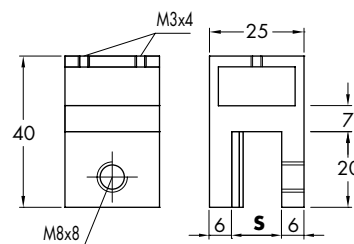
## ATTACCO VETRO IN LINEA PASSANTE CON MORSETTO FISSO SERIE HD SQUARE

Materiale: ottone

Caratteristiche: morsetto con possibilità di regolazione lungo l'asta in posizione allineata.

Il fermo del morsetto sull' asta avviene mediante 2 grani a punta in acciaio inox Aisi 304. Il morsetto si fissa al pannello in vetro mediante un grano in ottone M8 con puntale in pvc.

Finitura: cromo, simil acciaio inox satin



Art.	Dimensioni	Vetro	Q.tà
<b>DQA83</b>	L 25+25 mm H 40 mm	<b>S</b> = 8/12 mm	1 Pz



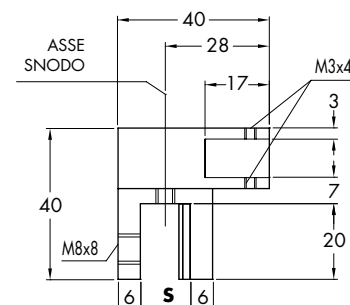
## ATTACCO VETRO CON MORSETTO GIREVOLE SERIE HD SQUARE

Materiale: ottone

Caratteristiche: morsetto girevole con posizionamento dell'angolo a fine asta.

Il fermo del morsetto sull' asta avviene mediante 2 grani a punta in acciaio inox Aisi 304. Il morsetto si fissa al pannello in vetro mediante un grano in ottone M8 con puntale in pvc.

Finitura: cromo, simil acciaio inox satin, **nero opaco, RAL 9005 nero opaco**



Art.	Dimensioni	Vetro	Q.tà
<b>DQA85</b>	L 40 mm H 40 mm	<b>S</b> = 8/12 mm	1 Pz

SISTEMI PER  
PARAPETTI IN VETRO

SISTEMI PER  
ESTERNI

SISTEMI PER  
PARTIZIONI IN VETRO

FERRI VETRO E  
FISSAGGI PUNTURALI

SISTEMI IN  
ACCIAIO PER  
PORTE SCORREVOLI

SISTEMI IN  
ALUMINIO PER  
PORTE SCORREVOLI

SISTEMI PER  
PORTE A BRATTENTE

MANIGLIONI  
E POMICHI

SISTEMI PER  
PARETI E CABINE  
DOCCIA



- REGISTERED DESIGN IN THE EUROPEAN UNION -

## ATTACCO VETRO CHIUSO CON MORSETTO FISSO SERIE HD SQUARE

Materiale: ottone

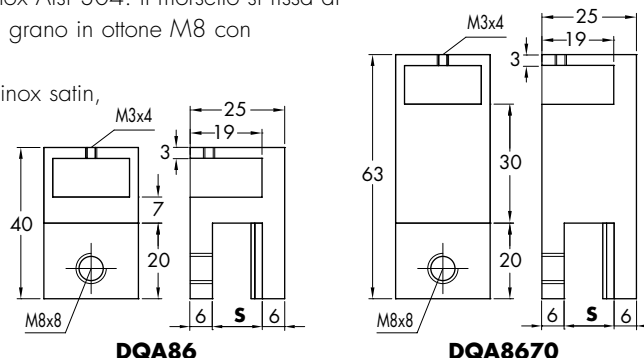
Caratteristiche: morsetto fisso con posizionamento a fine asta.

Il fermo del morsetto sull' asta avviene mediante

1 grano a punta in acciaio inox Aisi 304. Il morsetto si fissa al pannello in vetro mediante un grano in ottone M8 con puntale in pvc.

Finitura: cromo, simil acciaio inox satin,

**nero opaco,  
RAL 9005 nero opaco  
(solo Art. DQA86)**



Art.	Dimensioni	Vetro	Q.tà
<b>DQA86</b>	L 25+25 mm H 40 mm	<b>S</b> = 8/12 mm	1 Pz
<b>DQA8670</b>	L 25+25 mm H 63 mm	<b>S</b> = 8/12 mm	1 Pz



- REGISTERED DESIGN IN THE EUROPEAN UNION -

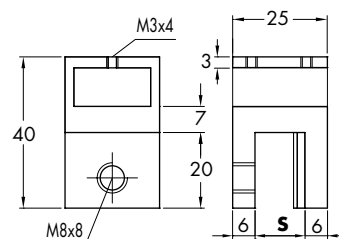
## ATTACCO VETRO 90° PASSANTE CON MORSETTO FISSO SERIE HD SQUARE

Materiale: ottone

Caratteristiche: morsetto fisso con posizionamento regolabile sull'asta.

Il fermo del morsetto sull' asta avviene mediante 2 grani a punta in acciaio inox Aisi 304. Il morsetto si fissa al pannello in vetro mediante un grano in ottone M8 con puntale in pvc.

Finitura: cromo, simil acciaio inox satin



Art.	Dimensioni	Vetro	Q.tà
<b>DQA87</b>	L 25+25 mm H 40 mm	<b>S</b> = 8/12 mm	1 Pz



- REGISTERED DESIGN IN THE EUROPEAN UNION -

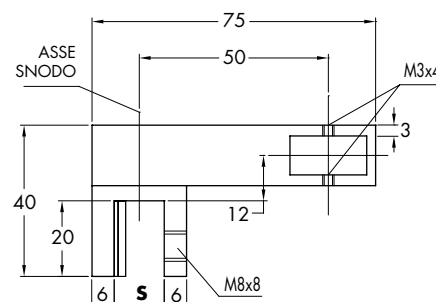
## PROLUNGA PASSANTE LATERALE CON MORSETTO SNODATO SERIE HD SQUARE

Materiale: ottone

Caratteristiche: morsetto con possibilità di regolazione sull'asta in posizione distanziata e laterale. A regolazione effettuata serrare la vite sull'asse per bloccare il morsetto sull'asta.

Il fermo della prolunga sull' asta avviene mediante 2 grani a punta in acciaio inox Aisi 304. Il morsetto si fissa al pannello in vetro mediante un grano in ottone M8 con puntale in pvc.

Finitura: cromo, simil acciaio inox satin



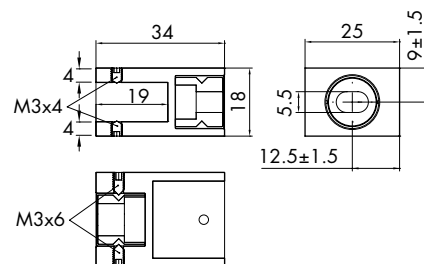
Art.	Dimensioni	Vetro	Q.tà
<b>DQA90</b>	L 75 mm H 40 mm	<b>S</b> = 8/12 mm	1 Pz

## ATTACCO MURO FISSO SERIE HD SQUARE

Materiale: ottone

Caratteristiche: attacco a muro fisso. Il fermo dell'attacco sull'asta avviene mediante 2 grani a punta in acciaio inox Aisi 304.

Finitura: cromo, simil acciaio inox satin, **nero opaco, RAL 9005 nero opaco**



**Art.**  
**DQA93**

**Dimensioni**  
L 25+34 mm H 18 mm

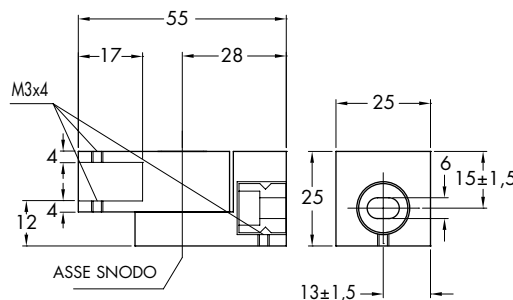
**Q.tà**  
1 Pz

## ATTACCO MURO SNODATO SERIE HD SQUARE

Materiale: ottone

Caratteristiche: attacco a muro snodato. A regolazione effettuata serrare la vite sull'asse per bloccare l'asta. Il fermo dell'attacco a muro sull'asta avviene mediante 2 grani a punta in acciaio inox Aisi 304.

Finitura: cromo, simil acciaio inox satin, **nero opaco, RAL 9005 nero opaco**



foro snodo a parete asolato

**Art.**  
**DQA88**

**Dimensioni**  
L 55 mm H 25 mm

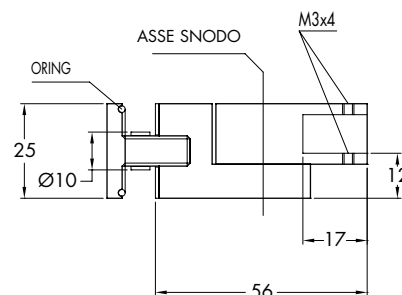
**Q.tà**  
1 Pz

## ATTACCO VETRO SNODATO SERIE HD SQUARE

Materiale: ottone

Caratteristiche: attacco a vetro snodato. A regolazione effettuata serrare la vite sull'asse per bloccare l'asta. Per l'arresto sul vetro agire sull'apposita vite. L'oring inserito permetterà il giusto posizionamento. Il fermo dell'attacco sull'asta avviene mediante 2 grani a punta in acciaio inox Aisi 304.

Finitura: cromo, simil acciaio inox satin



**Art.**  
**DQA89**

**Dimensioni**  
L 56 mm H 25 mm

**Foro vetro**  
Ø 14 mm

**Vetro**  
8/12 mm

**Q.tà**  
1 Pz

SISTEMI PER PARAPETTI IN VETRO  
SISTEMI PER ESTERNI  
SISTEMI PER PARTIZIONI IN VETRO  
FERMA VETRO E FISSAGGI PUNTUALI  
SISTEMI IN ACCIAIO PER PORTE SCORREVOLI  
SISTEMI IN ALLUMINIO PER PORTE SCORREVOLI  
SISTEMI PER PORTE A BATTENTE  
MANIGLIONI E POMOLI  
SISTEMI PER PARETI E CABINE DOCCIA



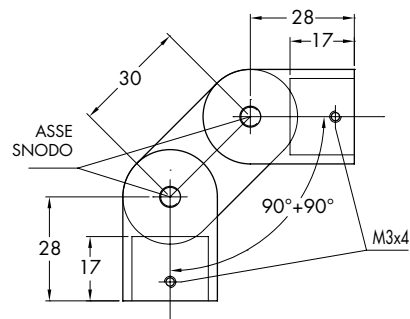
### ATTACCO SNODATO SERIE HD SQUARE

Materiale: ottone

Caratteristiche: attacco snodato di giunzione tubo rettangolare, usato per formare angoli di vario genere. A regolazione effettuata serrare le viti su gli assi per bloccare le aste.

Il fermo degli attacchi sull' asta avviene mediante 4 grani a punta in acciaio inox Aisi 304.

Finitura: cromo, simil acciaio inox satin



- REGISTERED DESIGN IN THE EUROPEAN UNION -

Art.	Dimensioni	Vetro	Q.tà
DQA99	L 28+30+28 mm H 23 mm	8/12 mm	1 Pz



### PORTA ASCIUGAMANO 500 SERIE HD SQUARE

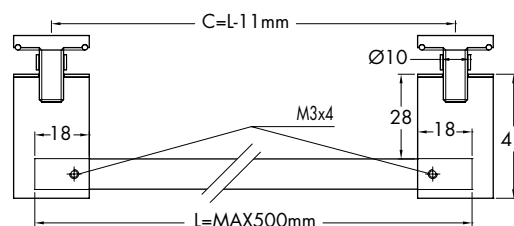
Materiale: ottone

Caratteristiche: Asta portasciugamano.

Il fermo degli attacchi sull' asta avviene mediante 4 grani a punta in acciaio inox Aisi 304

Per l'arresto sul vetro agire sulle apposite viti. L'oring inserito permetterà il giusto posizionamento

Finitura: cromo, simil acciaio inox satin



- REGISTERED DESIGN IN THE EUROPEAN UNION -

Art.	Dimensioni	Foro vetro	Vetro	Q.tà
DQP365	L 514 mm H 25 mm P 41 mm	Ø 14 mm	8/12 mm	1 Pz



### PORTA ASCIUGAMANO CON POMELLO SERIE HD SQUARE

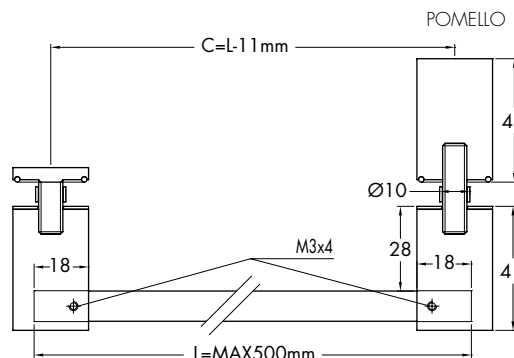
Materiale: ottone

Caratteristiche: Asta portasciugamano con pomello.

Il fermo degli attacchi sull' asta avviene mediante 4 grani a punta in acciaio inox Aisi 304

Per l'arresto sul vetro agire sulle apposite viti. L'oring inserito permetterà il giusto posizionamento

Finitura: cromo, simil acciaio inox satin



- REGISTERED DESIGN IN THE EUROPEAN UNION -

Art.	Dimensioni	Foro vetro	Vetro	Q.tà
DQP375	L 514 mm H 25 mm P 41 mm	Ø 14 mm	8/12 mm	1 Pz



- REGISTERED DESIGN IN THE EUROPEAN UNION -

### APPENDIABILI ATTACCO VETRO SERIE HD SQUARE

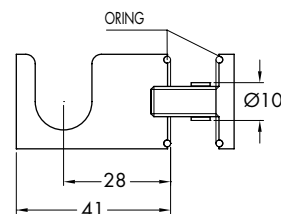
Materiale: ottone

Caratteristiche: appendiabiti con incavo per la tenuta dell'indumento appeso

Per l'arresto sul vetro agire sull'apposita vite.

L'oring inserito permetterà il giusto posizionamento

Finitura: cromo, simil acciaio inox satin



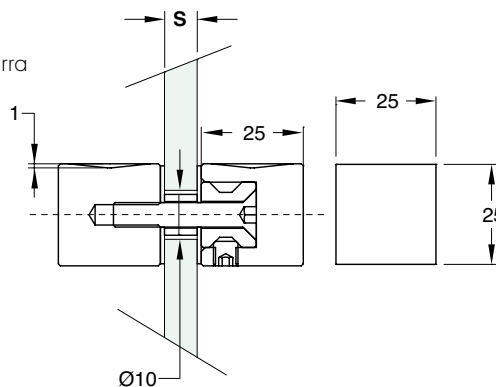
Art.	Dimensioni	Foro vetro	Vetro	Q.tà
DQP385	L 41 mm H 25 mm	Ø 14 mm	8/12 mm	1 Pz



### COPPIA DI POMELLI IN OTTONE 25x25x25 mm

Materiale: ottone, lavorazione eseguita da barra

Finitura: cromo, nichel satinato



Art.	Dimensioni	Foro minimo	Vetro	Vite	Q.tà
DQTS2525	2 x 25x25x25 mm	12 mm	8/12	M6 L=35 mm	1 Coppia



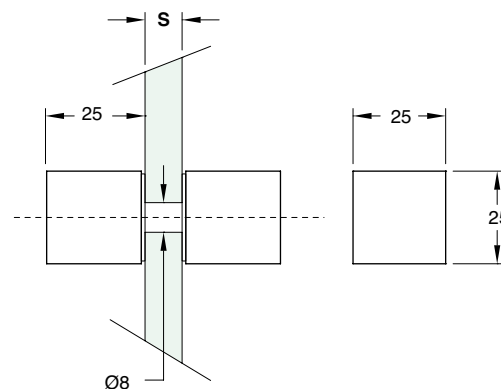
- REGISTERED DESIGN IN THE EUROPEAN UNION -

### COPPIA DI POMELLI IN OTTONE 25x25x25 mm

Materiale: ottone, lavorazione eseguita da barra

Finitura: cromo, nichel satinato,

**nero opaco, RAL 9005 nero opaco**



Art.	Dimensioni	Foro minimo	Vetro	Vite	Q.tà
DQP2525	25 x 25 + 25 mm	8 mm	8/15	M6 L=35 mm	1 Coppia

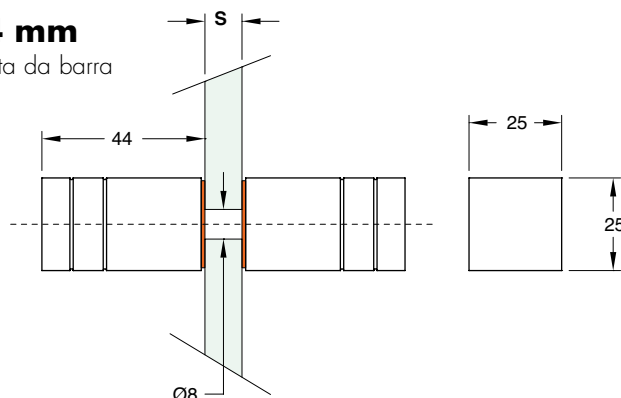


### COPPIA DI POMELLI IN OTTONE 25x25x44 mm

Materiale: ottone, lavorazione eseguita da barra

Finitura: cromo, nichel satinato,

**nero opaco, RAL 9005 nero opaco**



Art.	Dimensioni	Foro minimo	Vetro	Vite	Q.tà
POM2525	25 x 25 + 44 mm	8 mm	8/15	M6 L=35 mm	1 Coppia

SISTEMI PER  
PARAPETTI IN VETRO

SISTEMI PER  
ESTERNI

SISTEMI PER  
PARTIZIONI IN VETRO

FERMA VETRO E  
FISSAGGI PUNTUALI

SISTEMI IN  
ACCIAIO PER  
PORTE SCORREVOLI

SISTEMI IN  
ALLUMINIO PER  
PORTE SCORREVOLI

SISTEMI PER  
PORTE A BATTENTE

MANIGLIONI  
E POMOLI

SISTEMI PER  
PARETI E CABINE  
DOCCIA





SISTEMI PER  
PARAPETTI IN VETRO

SISTEMI PER  
ESTERNI

SISTEMI PER  
PARTIZIONI IN VETRO

FERMA VETRO E  
FISSAGGI PUNTURALI

SISTEMI IN  
ACCIAIO PER  
PORTE SCORREVOLI

SISTEMI IN  
ALLUMINIO PER  
PORTE SCORREVOLI

SISTEMI PER  
PORTE A BRATTANTE

MANIGLIONI  
E POMILI

SISTEMI PER  
PARATI E CABINE  
DOCCIA

SISTEMI PER  
PARAPETTI IN VETRO

SISTEMI PER  
ESTERNI

SISTEMI PER  
PARTIZIONI IN VETRO

FERMA VETRO E  
FISSAGGI PUNTUALI

SISTEMI IN  
ACCIAIO PER  
PORTE SCORREVOLI

SISTEMI IN  
ALLUMINIO PER  
PORTE SCORREVOLI

SISTEMI PER  
PORTE A BATTENTE

MANIGLIONI  
E POMOLI

SISTEMI PER  
PARETI E CABINE  
DOCCIA



# CERNIERE REGOLABILI CON COPERTINA SERIE HD

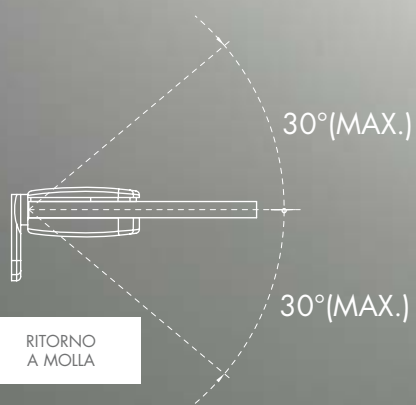
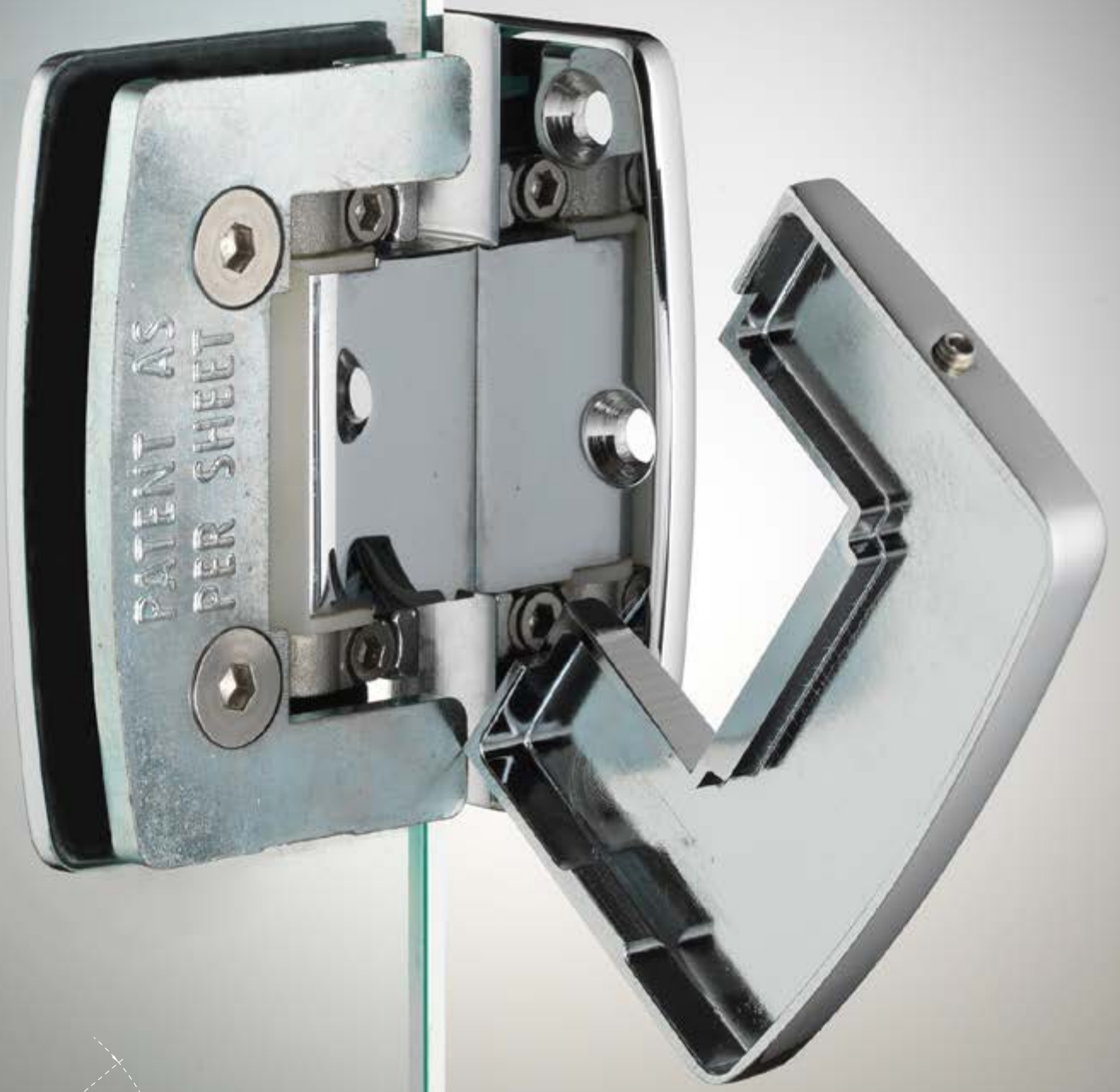


Test eseguiti secondo **EN 14428**

**ENDURANCE TEST** – 20.000 cicli di apertura/chiusura

**RITENZIONE ACQUA** – Getto d'acqua a 38°C in direzione 90° per 1 min. senza trafileamento

**PROVA DI RESISTENZA ALLA CORROSIONE** – Condizionamento in nebbia salina (soluzione al 5% secondo ISO 9227:2006) per 168 h senza comparsa di ruggine





## LINEA CERNIERE REGOLABILI CON COPERTINA SERIE HD

Materiale: ottone

Caratteristiche principali:

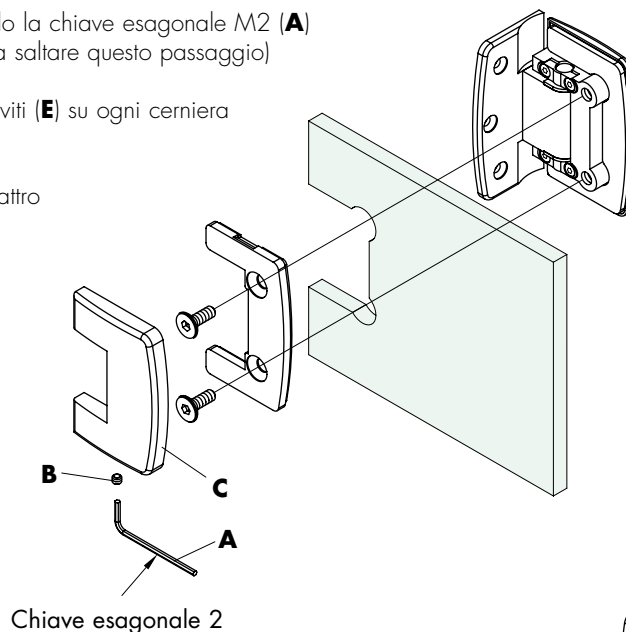
- Copertina su un lato per coprire le viti che fissano la cerniera alla lastra di vetro
- Correzione posizione angolo dell'anta di  $\pm 10^\circ$  a montaggio effettuato
- **Angolo di rotazione di  $+90^\circ$  e  $-90^\circ$  con scatto a  $0^\circ$  e fermo a  $-90^\circ$  e  $+90^\circ$**
- **Guarnizioni adesive per facilitare il posizionamento della cerniera sulla lastra di vetro**



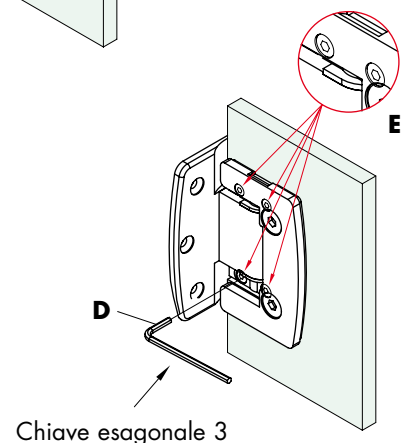
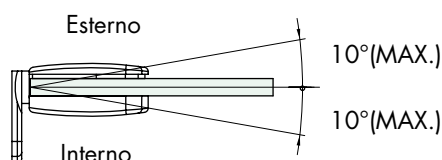
### ISTRUZIONI PER UNA CORRETTA REGOLAZIONE:

(DA EFFETTUARE DOPO L'INSTALLAZIONE DELLA PORTA)

1. Togliere la copertina **(C)** su entrambe le cerniere inserendo la chiave esagonale M2 **(A)** per svitare il grano **(B)** (se la cover non è ancora montata saltare questo passaggio)
2. Usare la chiave esagonale M3 **(D)** per svitare le quattro viti **(E)** su ogni cerniera e procedere con la regolazione del vetro
3. Una volta posizionato il vetro stringere nuovamente le quattro viti **(E)** su entrambe le cerniere
4. Inserire le copertine **(C)**
5. Avvitare il grano **(B)**



Chiave esagonale 2



Chiave esagonale 3



SISTEMI PER  
PARETTI IN VETRO

SISTEMI PER  
ESTERNI

SISTEMI PER  
PARTIZIONI IN VETRO

FERRA VETRO E  
FISSAGGI PUNTURALI

SISTEMI IN  
ACCIAIO PER  
PORTE SCORREVOLI

SISTEMI IN  
ALUMINIO PER  
PORTE SCORREVOLI

SISTEMI PER  
PORTE A BRATTANTE

MINIGUARNIZIONI  
E POMICHI

SISTEMI PER  
PARETI E CABINE  
DOCCIA



### CERNIERA CON COPERTINA SERIE HD SMALL REGOLABILE LATERALE PER VETRI 6/8 mm

Materiale: ottone

Caratteristiche: cerniera vetro/muro con piastra laterale.

Corpo cerniera in fusione rifinita a CNC, restanti parti di lavorazione meccanica.

Copertina su un lato per coprire le viti che fissano la cerniera alla lastra di vetro.

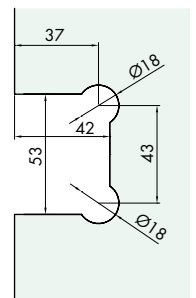
Correzione posizione angolo dell'anta di  $\pm 10^\circ$  a montaggio effettuato.

Piastra di ancoraggio al muro, con scanalatura, avvitata al corpo cerniera 39.5 mm x 80 mm. Completa di 2 guarnizioni da 2 mm nere.

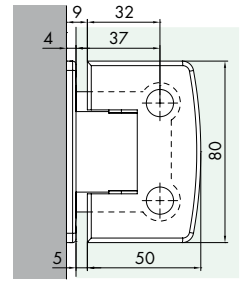
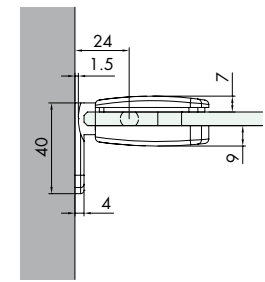
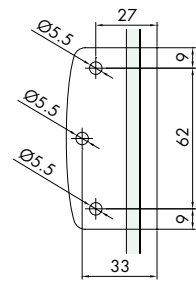
**Guarnizioni adesive per facilitare il posizionamento della cerniera sulla lastra di vetro.**

**Angolo di rotazione di  $+90^\circ$  e  $-90^\circ$ . Con scatto a  $0^\circ$  e fermo  $-90^\circ$  e  $+90^\circ$**

Finitura: cromo, simil acciaio inox satin



Piastra a parete



Art.	Dimensioni	Vetro	Portata	Larghezza max porta	Q.tà
CHD10	L 50 mm H 80 mm	6/8 mm	40 kg	720 mm	1 Pz

**CERNIERA CON COPERTINA SERIE HD SMALL REGOLABILE CENTRALE PER VETRI 6/8 mm**

Materiale: ottone

Caratteristiche: cerniera vetro/muro con piastra centrale.

Corpo cerniera in fusione rifinita a CNC, restanti parti di lavorazione meccanica.

Copertina su un lato per coprire le viti che fissano la cerniera alla lastra di vetro.

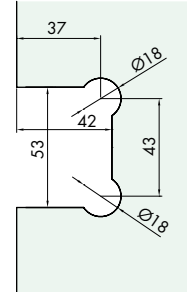
Correzione posizione angolo dell'anta di  $\pm 10^\circ$  a montaggio effettuato.

Piastra di ancoraggio al muro, con scanalatura, avvitata al corpo cerniera 44 mm x 80 mm. Completa di 2 guarnizioni da 2 mm nere.

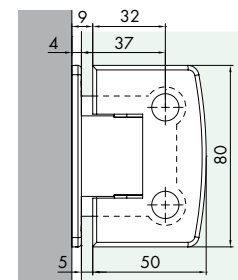
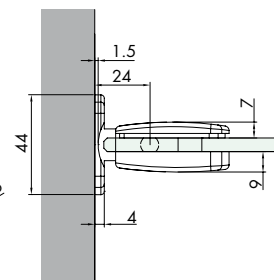
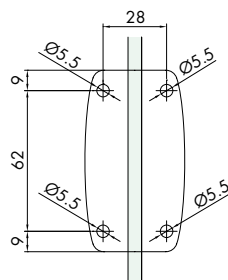
**Guarnizioni adesive per facilitare il posizionamento della cerniera sulla lastra di vetro.**

**Angolo di rotazione di  $+90^\circ$  e  $-90^\circ$ . Con scatto a  $0^\circ$  e fermo  $-90^\circ$  e  $+90^\circ$**

Finitura: cromo, simil acciaio inox satin



Piastra a parete



Art.	Dimensioni	Vetro	Portata	Larghezza max porta	Q.tà
CHD12	L 50 mm H 80 mm	6/8 mm	40 kg	720 mm	1 Pz

**CERNIERA CON COPERTINA SERIE HD SMALL REGOLABILE 90° PER VETRI 6/8 mm**

Materiale: ottone

Caratteristiche: cerniera vetro/vetro 90°

Corpo cerniera in fusione rifinita a CNC, restanti parti di lavorazione meccanica.

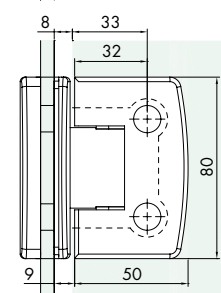
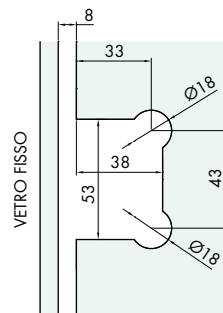
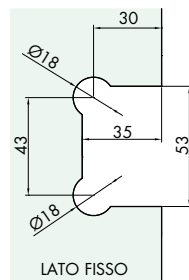
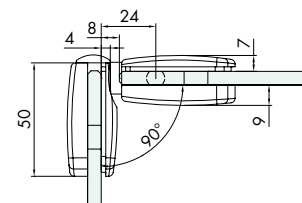
Copertine su un lato per coprire le viti che fissano la cerniera alla lastra di vetro. Correzione

posizione angolo dell'anta di  $\pm 10^\circ$  a montaggio effettuato. Completa di 4 guarnizioni da 2 mm nere.

**Guarnizioni adesive per facilitare il posizionamento della cerniera sulla lastra di vetro.**

**Angolo di rotazione di  $+90^\circ$  e  $-90^\circ$ . Con scatto a  $0^\circ$  e fermo  $-90^\circ$  e  $+90^\circ$**

Finitura: cromo, simil acciaio inox satin



Art.	Dimensioni	Vetro	Portata	Larghezza max porta	Q.tà
CHD190	L 50 mm + 50 mm H 80 mm	6/8 mm	40 kg	720 mm	1 Pz

SISTEMI PER PARAPETTI IN VETRO  
 SISTEMI PER ESTERNI  
 SISTEMI PER PARTIZIONI IN VETRO  
 FERRI VETRO E FISSAGGI PUNTURALI  
 SISTEMI IN ACCIAIO PER PORTE SCORREVOLI  
 SISTEMI IN ALLUMINIO PER PORTE SCORREVOLI  
 SISTEMI PER PORTE A BRATTENTE  
 MANIGLIONI E POMOLI  
 SISTEMI PER PARETI E CABINE DOCCIA

## CERNIERA CON COPERTINA SERIE HD SMALL REGOLABILE IN LINEA PER VETRI 6/8 mm

Materiale: ottone

Caratteristiche: cerniera vetro/vetro in linea

Corpo cerniera in fusione rifinita a CNC, restanti parti di lavorazione meccanica.

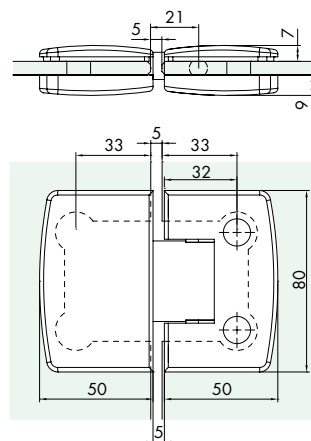
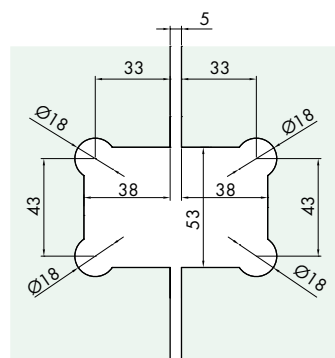
Copertine su un lato per coprire le viti che fissano la cerniera alla lastra di vetro.

Correzione posizione angolo dell'anta di  $\pm 10^\circ$  a montaggio effettuato. Completa di 4 guarnizioni da 2 mm nere.

**Guarnizioni adesive per facilitare il posizionamento della cerniera sulla lastra di vetro.**

**Angolo di rotazione di  $+90^\circ$  e  $-90^\circ$ . Con scatto a  $0^\circ$  e fermo  $-90^\circ$  e  $+90^\circ$**

Finitura: cromo, simil acciaio inox satin



Art.	Dimensioni	Vetro	Portata	Larghezza max porta	Q.tà
<b>CHD180</b>	L 105 H 80 mm	6/8 mm	40 kg	720 mm	1 Pz

## CERNIERA CON COPERTINA SERIE HD SMALL REGOLABILE 135° PER VETRI 6/8 mm

Materiale: ottone

Caratteristiche: cerniera vetro/vetro 135°

Corpo cerniera in fusione rifinita a CNC, restanti parti di lavorazione meccanica.

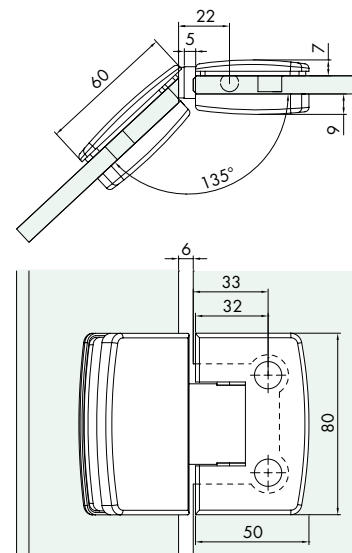
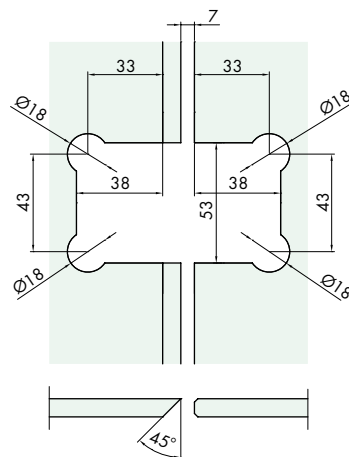
Copertine su un lato per coprire le viti che fissano la cerniera alla lastra di vetro.

Correzione posizione angolo dell'anta di  $\pm 10^\circ$  a montaggio effettuato. Completa di 4 guarnizioni da 2 mm nere.

**Guarnizioni adesive per facilitare il posizionamento della cerniera sulla lastra di vetro.**

**Angolo di rotazione di  $+90^\circ$  e  $-90^\circ$ . Con scatto a  $0^\circ$  e fermo  $-90^\circ$  e  $+90^\circ$**

Finitura: cromo, simil acciaio inox satin



Art.	Dimensioni	Vetro	Portata	Larghezza max porta	Q.tà
<b>CHD1135</b>	L 60 mm + 50 mm H 80 mm	6/8 mm	40 kg	720 mm	1 Pz



## CERNIERA CON COPERTINA SERIE HD REGOLABILE LATERALE PER VETRI 8/10 mm

Materiale: ottone

Caratteristiche: cerniera vetro/muro con piastra laterale.

Corpo cerniera in fusione rifinita a CNC, restanti parti di lavorazione meccanica.

Copertina su un lato per coprire le viti che fissano la cerniera alla lastra di vetro.

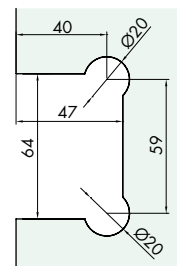
Correzione posizione angolo dell'anta di  $\pm 10^\circ$  a montaggio effettuato.

Piastra di ancoraggio al muro, con scanalatura, avvitata al corpo cerniera 42.5 mm x 90 mm. Completa di 2 guarnizioni da 2 mm nere.

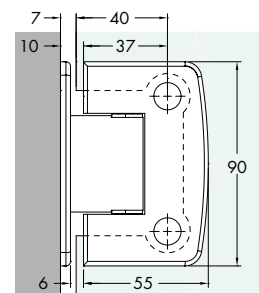
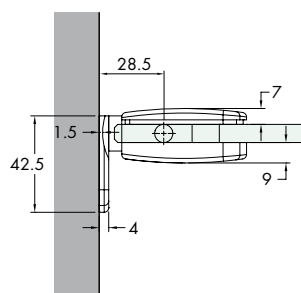
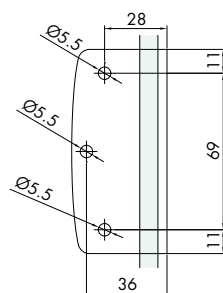
**Guarnizioni adesive per facilitare il posizionamento della cerniera sulla lastra di vetro.**

**Angolo di rotazione di  $+90^\circ$  e  $-90^\circ$ . Con scatto a  $0^\circ$  e fermo  $-90^\circ$  e  $+90^\circ$**

Finitura: cromo, simil acciaio inox satin.



Piastra a parete



Art.	Dimensioni	Vetro	Portata	Larghezza max porta	Q.tà
CHD20	L 55 mm H 90 mm	8/10 mm	50 kg	900 mm	1 Pz

## CERNIERA CON COPERTINA SERIE HD REGOLABILE CENTRALE PER VETRI 8/10 mm

Materiale: ottone

Caratteristiche: cerniera vetro/muro con piastra centrale.

Corpo cerniera in fusione rifinita a CNC, restanti parti di lavorazione meccanica.

Copertina su un lato per coprire le viti che fissano la cerniera alla lastra di vetro.

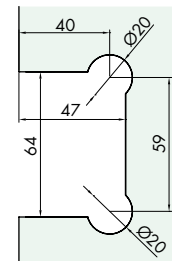
Correzione posizione angolo dell'anta di  $\pm 10^\circ$  a montaggio effettuato.

Piastra di ancoraggio al muro, con scanalatura, avvitata al corpo cerniera 54 mm x 90 mm. Completa di 2 guarnizioni da 2 mm nere.

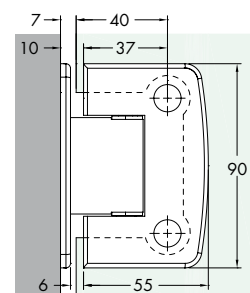
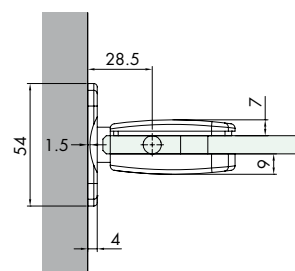
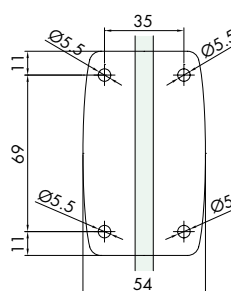
**Guarnizioni adesive per facilitare il posizionamento della cerniera sulla lastra di vetro.**

**Angolo di rotazione di  $+90^\circ$  e  $-90^\circ$ . Con scatto a  $0^\circ$  e fermo  $-90^\circ$  e  $+90^\circ$**

Finitura: cromo, simil acciaio inox satin



Piastra a parete



Art.	Dimensioni	Vetro	Portata	Larghezza max porta	Q.tà
<b>CHD22</b>	L 55 mm H 90 mm	8/10 mm	50 kg	900 mm	1 Pz

## CERNIERA CON COPERTINA SERIE HD REGOLABILE 90° PER VETRI 8/10 mm

Materiale: ottone

Caratteristiche: cerniera vetro/vetro 90°

Corpo cerniera in fusione rifinita a CNC, restanti parti di lavorazione meccanica.

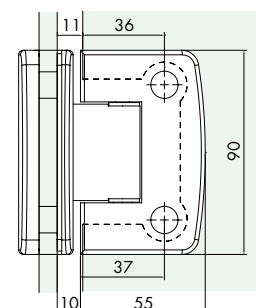
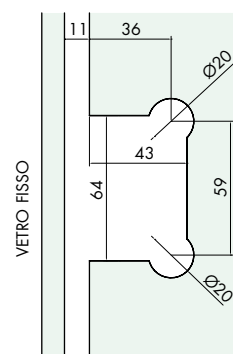
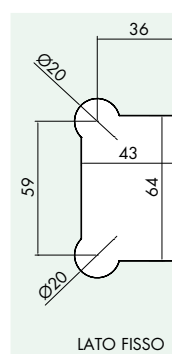
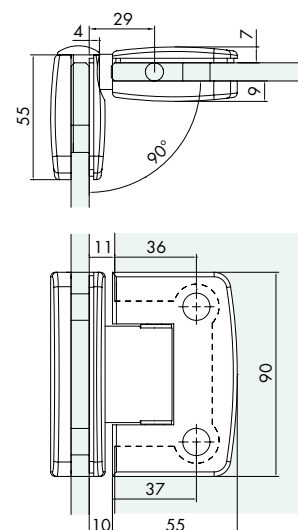
Copertine su un lato per coprire le viti che fissano la cerniera alla lastra di vetro.

Correzione posizione angolo dell'anta di  $\pm 10^\circ$  a montaggio effettuato. Completa di 4 guarnizioni da 2 mm nere.

**Guarnizioni adesive per facilitare il posizionamento della cerniera sulla lastra di vetro.**

**Angolo di rotazione di  $+90^\circ$  e  $-90^\circ$ . Con scatto a  $0^\circ$  e fermo  $-90^\circ$  e  $+90^\circ$**

Finitura: cromo, simil acciaio inox satin



Art.	Dimensioni	Vetro	Portata	Larghezza max porta	Q.tà
<b>CHD290</b>	L 55 mm + 55 mm H 90 mm	8/10 mm	50 kg	900 mm	1 Pz

## CERNIERA CON COPERTINA SERIE HD REGOLABILE IN LINEA PER VETRI 8/10 mm

Materiale: ottone

Caratteristiche: cerniera vetro/vetro in linea

Corpo cerniera in fusione rifinita a CNC, restanti parti di lavorazione meccanica.

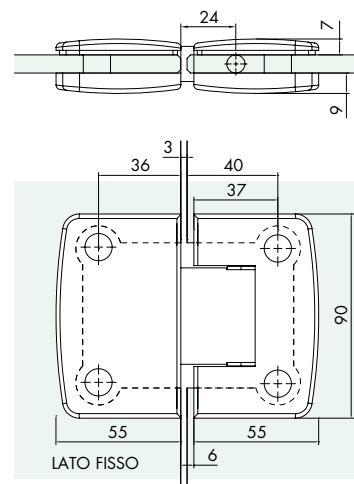
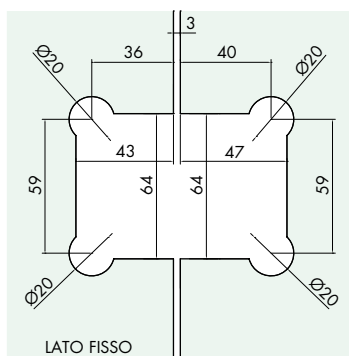
Copertine su un lato per coprire le viti che fissano la cerniera alla lastra di vetro.

Correzione posizione angolo dell'anta di  $\pm 10^\circ$  a montaggio effettuato. Completa di 4 guarnizioni da 2 mm nere.

**Guarnizioni adesive per facilitare il posizionamento della cerniera sulla lastra di vetro.**

**Angolo di rotazione di  $+90^\circ$  e  $-90^\circ$ . Con scatto a  $0^\circ$  e fermo  $-90^\circ$  e  $+90^\circ$**

Finitura: cromo, simil acciaio inox satin



Art.	Dimensioni	Vetro	Portata	Larghezza max porta	Q.tà
CHD280	L 116 mm H 90 mm	8/10 mm	50 kg	900 mm	1 Pz

## CERNIERA CON COPERTINA SERIE HD REGOLABILE 135° per vetri 8/10 mm

Materiale: ottone

Caratteristiche: cerniera vetro/vetro 135°

Corpo cerniera in fusione rifinita a CNC, restanti parti di lavorazione meccanica.

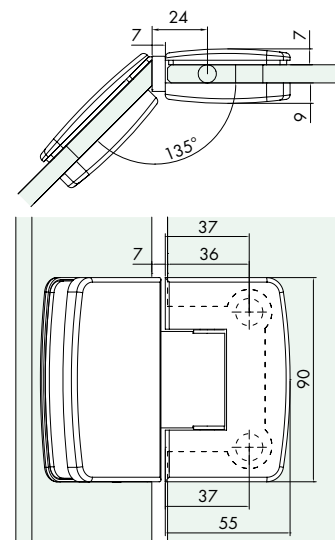
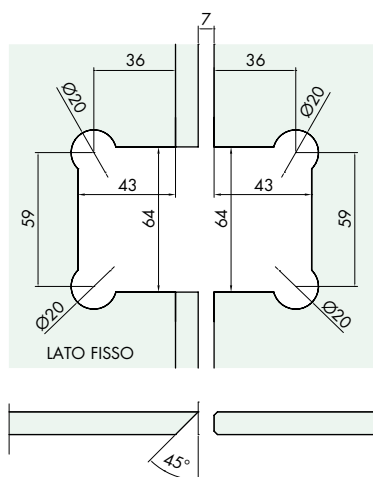
Copertine su un lato per coprire le viti che fissano la cerniera alla lastra di vetro. Completa di 4 guarnizioni da 2 mm nere.

Correzione posizione angolo dell'anta di  $\pm 10^\circ$  a montaggio effettuato.

**Guarnizioni adesive per facilitare il posizionamento della cerniera sulla lastra di vetro.**

**Angolo di rotazione di  $+90^\circ$  e  $-90^\circ$ . Con scatto a  $0^\circ$  e fermo  $-90^\circ$  e  $+90^\circ$**

Finitura: cromo, simil acciaio inox satin



Art.	Dimensioni	Vetro	Portata	Larghezza max porta	Q.tà
CHD2135	L 65.5 + 55 mm H 90 mm	8/10 mm	50 kg	900 mm	1 Pz

## MORSETTO MURO/VETRO 1 SERIE HD PER VETRI 6/12 mm

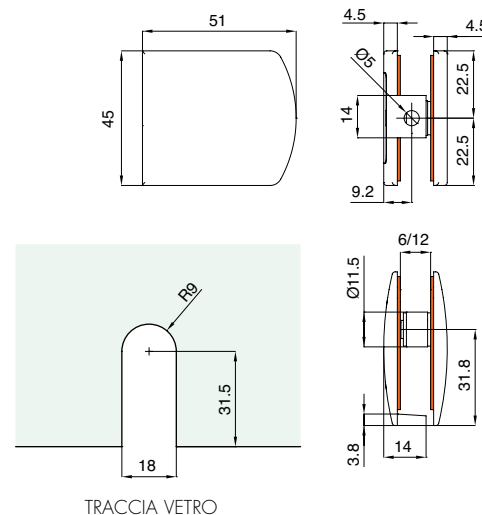
Materiale: ottone

Caratteristica principale: nessuna vite a vista

Altre caratteristiche: morsetto di fissaggio muro/vetro con un punto di fissaggio.

Completo di 2 guarnizioni da 2 mm e 2 guarnizioni da 1 mm che, con le varie combinazioni, coprono spessori compresi fra 6 e 12 mm. Dopo aver posizionato il morsetto e serrato le viti per la tenuta della struttura, utilizzare la placchetta con biadesivo per nascondere la testa della stessa.

Finitura: cromo, simil acciaio inox satin



Art.	Dimensioni	Tacca vetro	Vetro	Q.tà
CHDM41	L 45 mm H 51 mm	18 mm aperta	6/12 mm	1 Pz

## MORSETTO MURO/VETRO 2 SERIE HD PER VETRI 6/12 mm

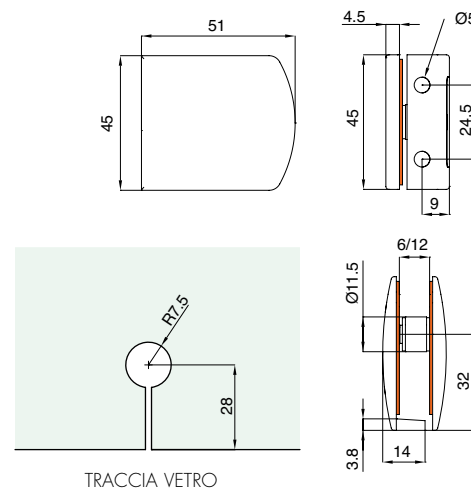
Materiale: ottone

Caratteristica principale: nessuna vite a vista

Altre caratteristiche: morsetto di fissaggio muro/vetro con 2 punti di fissaggio.

Completo di 2 guarnizioni da 2 mm e 2 guarnizioni da 1 mm che, con le varie combinazioni, coprono spessori compresi fra 6 e 12 mm. Dopo aver posizionato il morsetto e serrato le viti per la tenuta della struttura, utilizzare la placchetta con biadesivo per nascondere la testa della stessa.

Finitura: cromo, simil acciaio inox satin



Art.	Dimensioni	Foro vetro	Vetro	Q.tà
CHDM43	L 45 mm H 51 mm	15 mm	6/12 mm	1 Pz



### MORSETTO VETRO/VETRO IN LINEA SERIE HD PER VETRI 6/12 mm

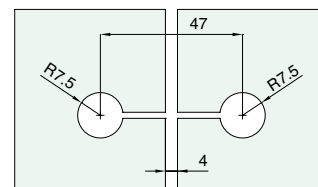
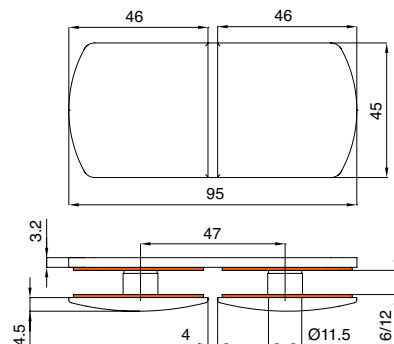
Materiale: ottone

Caratteristica principale: nessuna vite a vista

Altre caratteristiche: morsetto di fissaggio vetro/vetro in linea

Completo di 4 guarnizioni da 2 mm e 4 guarnizioni da 1 mm che, con le varie combinazioni, coprono spessori compresi fra 6 e 12 mm. Dopo aver posizionato il morsetto e serrato le viti per la tenuta della struttura, utilizzare le placchette con biadesivo per nascondere la testa delle stesse.

Finitura: cromo, simil acciaio inox satin



TRACCIA VETRO

Art.	Dimensioni	Foro vetro	Vetro	Q.tà
CHDM45	L 95 mm H 45 mm	15 mm	6/12 mm	1 Pz

### MORSETTO VETRO/VETRO 90° 51x45 mm SERIE HD PER VETRI 6/12 mm

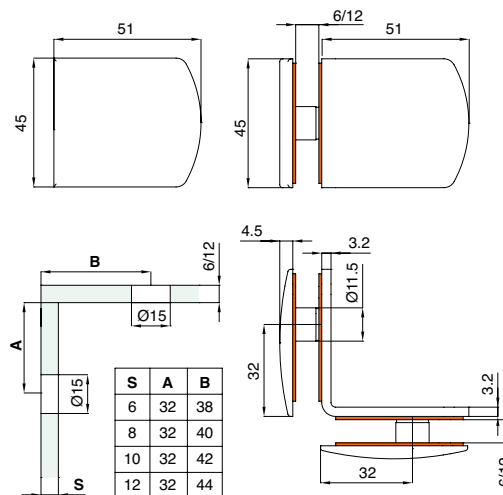
Materiale: ottone

Caratteristica principale: nessuna vite a vista

Altre caratteristiche: morsetto di fissaggio vetro/vetro a 90°

Completo di 4 guarnizioni da 2 mm e 4 guarnizioni da 1 mm che, con le varie combinazioni, coprono spessori compresi fra 6 e 12 mm. Dopo aver posizionato il morsetto e serrato le viti per la tenuta della struttura, utilizzare le placchette con biadesivo per nascondere la testa delle stesse.

Finitura: cromo, simil acciaio inox satin



TRACCIA VETRO

Art.	Dimensioni	Foro vetro	Vetro	Q.tà
CHDM47	L 51 mm H 45 mm P 51 mm	15 mm	6/12 mm	1 Pz

SISTEMI PER  
PARAPETTI IN VETRO

SISTEMI PER  
ESTERNI

SISTEMI PER  
PARTIZIONI IN VETRO

SISTEMI PER  
FERRMI VETRO E  
FISSAGGI PUNTUALI

SISTEMI IN  
ACCIAIO PER  
PORTE SCORREVOLI

SISTEMI IN  
ALUMINIO PER  
PORTE SCORREVOLI

SISTEMI PER  
PORTE A BATTENTE

MANIGLIONI  
E POMILI

SISTEMI PER  
PARETI E CABINE  
DOCCIA

SISTEMI PER PARAPETTI IN VETRO  
SISTEMI PER ESTERNI  
SISTEMI PER PARTIZIONI IN VETRO  
FERMA VETRO E FISSAGGI PUNTUALI  
SISTEMI IN ACCIAIO PER PORTE SCORREVOLI  
SISTEMI IN ALLUMINIO PER PORTE SCORREVOLI  
SISTEMI PER PORTE A BRATTENTE  
MANIGLIONI E POMOLI  
SISTEMI PER PARETI E CABINE DOCCIA



# MORSETTI SERIE HD 6/12 mm

## MORSETTO MURO/VETRO 51x45 mm SERIE HD SQUARE PER VETRI 6/12 mm

Materiale: ottone

Caratteristica principale: nessuna vite a vista

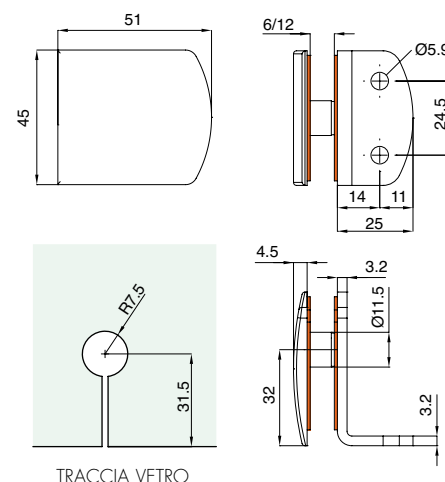
Altre caratteristiche: morsetto di fissaggio muro/vetro con aletta di 25 mm.

Completo di 2 guarnizioni da 2 mm e 2 guarnizioni da 1 mm che, con le varie combinazioni, coprono spessori compresi fra 6 e 12 mm. Dopo aver posizionato il morsetto e serrato le viti per la tenuta della struttura, utilizzare le placchette con biadesivo per nascondere la testa delle stesse.

Finitura: cromo, simil acciaio inox satin



- REGISTERED DESIGN IN THE EUROPEAN UNION -



Art.	Dimensioni	Foro vetro	Vetro	Q.tà
<b>CHDM57</b>	L 51 mm H 45 mm P 25 mm	15 mm	6/12 mm	1 Pz

## MORSETTO MURO/VETRO 51x45 mm SERIE HD PER VETRI 6/12 mm

Materiale: ottone

Caratteristica principale: nessuna vite a vista

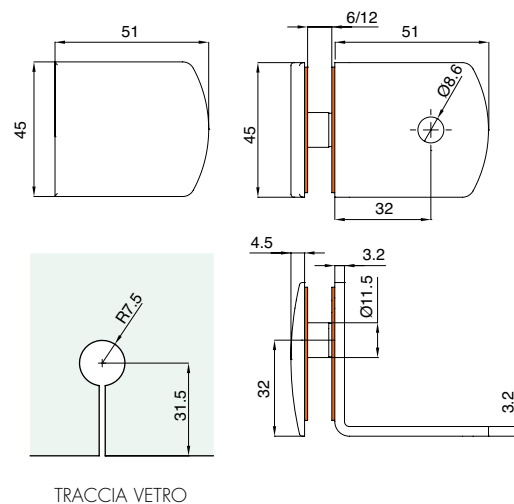
Altre caratteristiche: morsetto di fissaggio muro/vetro con aletta di 51 mm.

Completo di 2 guarnizioni da 2 mm e 2 guarnizioni da 1 mm che, con le varie combinazioni, coprono spessori compresi fra 6 e 12 mm. Dopo aver posizionato il morsetto e serrato le viti per la tenuta della struttura, utilizzare le placchette con biadesivo per nascondere la testa delle stesse.

Finitura: cromo, simil acciaio inox satin



- REGISTERED DESIGN IN THE EUROPEAN UNION -



Art.	Dimensioni	Foro vetro	Vetro	Q.tà
<b>CHDM52</b>	L 51 mm H 45 mm P 51 mm	15 mm	6/12 mm	1 Pz



### ASTA DI SICUREZZA MURO/VETRO CON SNODO A PARETE SERIE HD

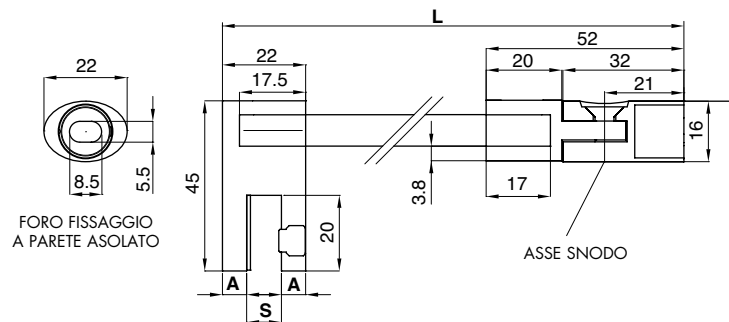
Materiale: ottone

Caratteristiche: asta di sicurezza o stabilizzatrice di forma ellittica. Attacco a muro snodato e attacco a vetro fisso.

Il fermo del morsetto e dell'attacco a muro sull' asta avviene mediante 4 grani a punta in acciaio inox Aisi 304

Il morsetto si fissa al pannello in vetro mediante un grano in ottone M8 con puntale in pvc

Finitura: cromo, simil acciaio inox satin



- REGISTERED DESIGN IN THE EUROPEAN UNION -

Art.	Lunghezza tubo	Lunghezza totale	Vetro	A	Q.tà
<b>CHDA500</b>	500 mm	L = 540 mm	S = 6/8 mm	6.5 mm	1 Pz
<b>CHDA1000</b>	1000 mm	L = 1040 mm	S = 6/8 mm	6.5 mm	1 Pz
<b>CHDA1500</b>	1500 mm	L = 1540 mm	S = 6/8 mm	6.5 mm	1 Pz
<b>CHDA500G</b>	500 mm	L = 540 mm	S = 10/12 mm	4.5 mm	1 Pz
<b>CHDA1000G</b>	1000 mm	L = 1040 mm	S = 10/12 mm	4.5 mm	1 Pz
<b>CHDA1500G</b>	1500 mm	L = 1540 mm	S = 10/12 mm	4.5 mm	1 Pz

## ASTA DI SICUREZZA MURO/VETRO CON DOPPIO SNODO SERIE HD

Materiale: ottone

Caratteristiche: asta di sicurezza o stabilizzatrice di forma ellittica. Attacco a muro e attacco vetro snodati.

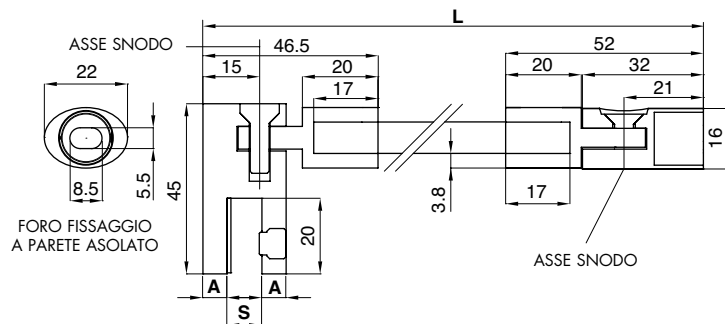
Il fermo del morsetto e dell'attacco a muro sull'asta avviene mediante 4 grani a punta in acciaio inox Aisi 304

Il morsetto si fissa al pannello in vetro mediante un grano in ottone M8 con puntale in pvc morbido

Finitura: cromo, simil acciaio inox satin



- REGISTERED DESIGN IN THE EUROPEAN UNION -



Art.	Lunghezza tubo	Lunghezza totale	Vetro	A	Q.tà
CHDA55	500 mm	L = 564 mm	S = 6/8 mm	6.5 mm	1 Pz
CHDA65	1000 mm	L = 1064 mm	S = 6/8 mm	6.5 mm	1 Pz
CHDA75	1500 mm	L = 1564 mm	S = 6/8 mm	6.5 mm	1 Pz
CHDA55G	500 mm	L = 564 mm	S = 10/12 mm	4.5 mm	1 Pz
CHDA65G	1000 mm	L = 1064 mm	S = 10/12 mm	4.5 mm	1 Pz
CHDA75G	1500 mm	L = 1564 mm	S = 10/12 mm	4.5 mm	1 Pz

## ASTA DI SICUREZZA MURO / VETRO FISSA SERIE HD

Materiale: ottone

Caratteristiche: asta di sicurezza o stabilizzatrice di forma ellittica. Attacco fisso sia a vetro che a muro.

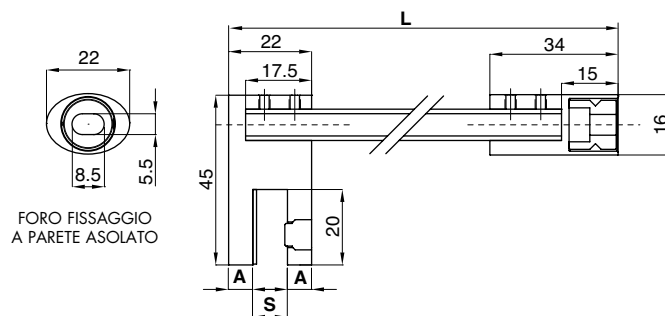
Il fermo del morsetto e dell'attacco a muro sull'asta avviene mediante 4 grani a punta in acciaio Aisi 304.

Il morsetto si fissa al pannello in vetro mediante un grano in ottone M8 con puntale in pvc.

Finitura: cromo, simil acciaio inox satin



- REGISTERED DESIGN IN THE EUROPEAN UNION -



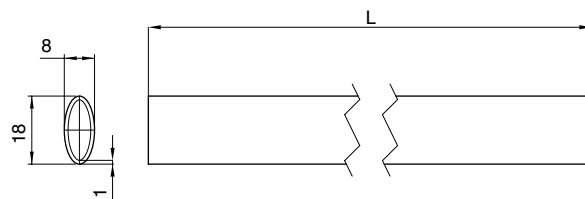
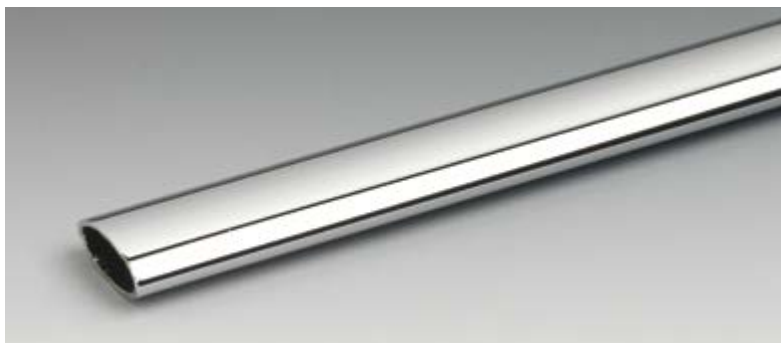
Art.	Lunghezza tubo	Lunghezza totale	Vetro	A	Q.tà
CHDT500	500 mm	L = 520 mm	S = 6/8 mm	6.5 mm	1 Pz
CHDT1000	1000 mm	L = 1.020 mm	S = 6/8 mm	6.5 mm	1 Pz
CHDT1500	1500 mm	L = 1.520 mm	S = 6/8 mm	6.5 mm	1 Pz
CHDT500G	500 mm	L = 520 mm	S = 10/12 mm	4.5 mm	1 Pz
CHDT1000G	1000 mm	L = 1.020 mm	S = 10/12 mm	4.5 mm	1 Pz
CHDT1500G	1500 mm	L = 1.520 mm	S = 10/12 mm	4.5 mm	1 Pz

## ASTA ELLITTICA SERIE HD

Materiale: ottone

Caratteristiche: asta di forma ellittica in varie lunghezze, spessore 1 mm

Finitura: cromo, simil acciaio inox satin



Art.	Lunghezza	Q.tà
CHDA05	500 mm	1 Pz
CHDA06	1000 mm	1 Pz
CHDA08	1500 mm	1 Pz



## ATTACCO VETRO IN LINEA PASSANTE CON MORSETTO FISSO SERIE HD

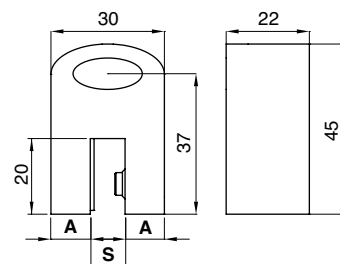
Materiale: ottone

Caratteristiche: morsetto con possibilità di regolazione lungo l'asta in posizione allineata.

Il fermo del morsetto sull'asta avviene mediante 2 grani a punta in acciaio inox Aisi 304.

Il morsetto si fissa al pannello in vetro mediante un grano in ottone M8 con puntale in pvc.

Finitura: cromo, simil acciaio inox satin



Art.	Dimensioni	Vetro	A	Q.tà
CHDA83	L 22x30 mm H 45 mm	S = 6/8 mm	6.5 mm	1 Pz
CHDA81	L 22x30 mm H 45 mm	S = 10/12 mm	4.5 mm	1 Pz



## ATTACCO VETRO CON MORSETTO SNODATO SERIE HD

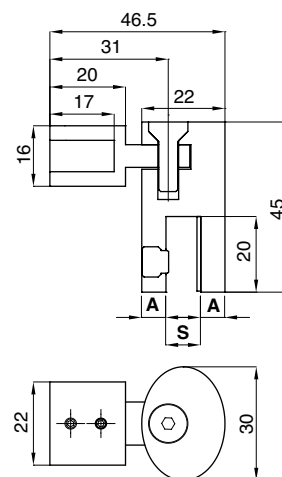
Materiale: ottone

Caratteristiche: morsetto snodato con posizionamento dell'angolo a fine asta.

Il fermo del morsetto sull'asta avviene mediante 2 grani a punta in acciaio inox Aisi 304.

Il morsetto si fissa al pannello in vetro mediante un grano in ottone M8 con puntale in pvc.

Finitura: cromo, simil acciaio inox satin



Art.	Dimensioni	Vetro	A	Q.tà
CHDA85	L 22x30 mm H 45 mm	S = 6/8 mm	6.5 mm	1 Pz
CHDA81	L 22x30 mm H 45 mm	S = 10/12 mm	4.5 mm	1 Pz

SISTEMI PER PARAPETTI IN VETRO  
SISTEMI PER ESTERNI  
SISTEMI PER PARTIZIONI IN VETRO  
FERMI VETRO E FISSAGGI PUNTURALI  
SISTEMI IN ACCIAIO PER PORTE SCORREVOLI  
SISTEMI IN ALLUMINIO PER PORTE SCORREVOLI  
SISTEMI PER PORTE A BATTENTE  
MANIGLIONI E POMOILI  
SISTEMI PER PARETI E CABINE DOCCIA



- REGISTERED DESIGN IN THE EUROPEAN UNION -

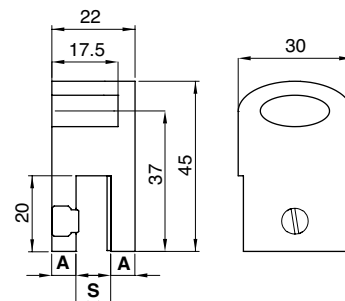
## ATTACCO VETRO CHIUSO CON MORSETTO FISSO SERIE HD

Materiale: ottone

Caratteristiche: morsetto fisso con posizionamento a fine asta.

Il fermo del morsetto sull' asta avviene mediante 2 grani a punta in acciaio inox Aisi 304. Il morsetto si fissa al pannello in vetro mediante un grano in ottone M8 con puntale in pvc.

Finitura: cromo, simil acciaio inox satin



Art.	Dimensioni	Vetro	A	Q.tà
<b>CHDA86</b>	L 22x30 mm H 45 mm	<b>S</b> = 6/8 mm	6.5 mm	1 Pz
<b>CHDA861</b>	L 22x30 mm H 45 mm	<b>S</b> = 10/12 mm	4.5 mm	1 Pz



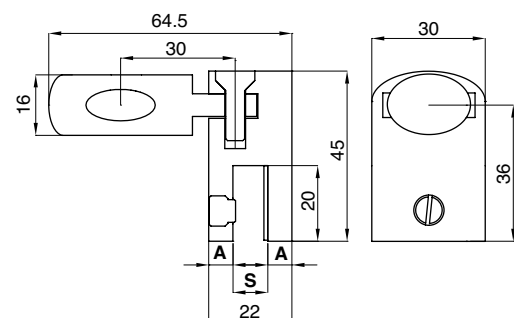
- REGISTERED DESIGN IN THE EUROPEAN UNION -

## PROLUNGA PASSANTE LATERALE CON MORSETTO SNODATO SERIE HD

Materiale: ottone

Caratteristiche: morsetto con possibilità di regolazione sull'asta in posizione distanziata e laterale. Il fermo della prolunga sull' asta avviene mediante 2 grani a punta in acciaio inox Aisi 304. Il morsetto si fissa al pannello in vetro mediante un grano in ottone M8 con puntale in pvc.

Finitura: cromo, simil acciaio inox satin



Art.	Dimensioni	Vetro	A	Q.tà
<b>CHDA90</b>	L 64,5 mm H 45 mm	<b>S</b> = 6/8 mm	6.5 mm	1 Pz
<b>CHDA901</b>	L 64,5 mm H 45 mm	<b>S</b> = 10/12 mm	4.5 mm	1 Pz



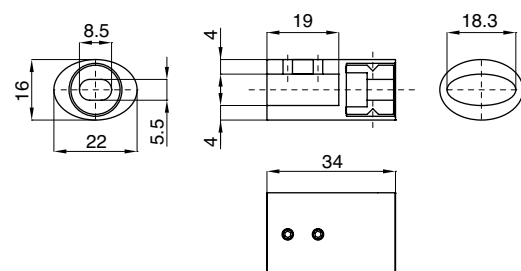
- REGISTERED DESIGN IN THE EUROPEAN UNION -

## ATTACCO MURO FISSO SERIE HD

Materiale: ottone

Caratteristiche: attacco a muro fisso. Il fermo dell'attacco sull'asta avviene mediante 2 grani a punta in acciaio inox Aisi 304.

Finitura: cromo, simil acciaio inox satin



Art.	Dimensioni	Q.tà
<b>CHDA93</b>	L 22X34 mm H 16 mm	1 Pz

### ATTACCO MURO SNODATO SERIE HD

Materiale: ottone

Caratteristiche: attacco a muro snodato.

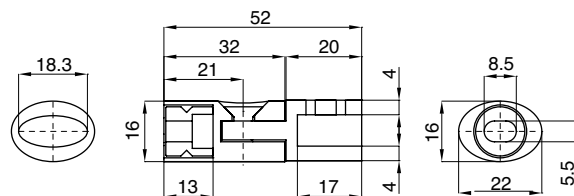
A regolazione effettuata serrare la vite sull'asse per bloccare l'asta.

Il fermo dell'attacco a muro sull'asta avviene mediante 2 grani a punta in acciaio inox Aisi 304.

Finitura: cromo, simil acciaio inox satin



- REGISTERED DESIGN IN THE EUROPEAN UNION -



Art.	Dimensioni	Q.tà
CHDA88	L 22x52 mm H 16 mm	1 Pz



SISTEMI PER  
PARAPETTI IN VETRO

SISTEMI PER  
ESTERNI

SISTEMI PER  
PARTIZIONI IN VETRO

FERMI VETRO E  
FISSAGGI PUNTURALI

SISTEMI IN  
ACCIAIO PER  
PORTE SCORREVOLI

SISTEMI IN  
ALLUMINIO PER  
PORTE SCORREVOLI

SISTEMI PER  
PORTE A BRATTENTE

MANIGLIONI  
E POMOLI

SISTEMI PER  
PARETI E CABINE  
DOCCIA

SISTEMI PER  
PARAPETTI IN VETRO

SISTEMI PER  
ESTERNI

SISTEMI PER  
PARTIZIONI IN VETRO

FERMA VETRO E  
FISSAGGI PUNTUALI

SISTEMI IN  
ACCIAIO PER  
PORTE SCORREVOLI

SISTEMI IN  
ALLUMINIO PER  
PORTE SCORREVOLI

SISTEMI PER  
PORTE A BATTENTE

MANIGLIONI  
E POMOLI

SISTEMI PER  
PARETI E CABINE  
DOCCIA





## Linea cerniere regolabili

Materiale: ottone e acciaio

Caratteristiche principali:

- Correzione posizione angolo dell'anta di  $\pm 6^\circ$  a montaggio effettuato.
- Sia il rullo che lo snodo sono realizzati in acciaio, garantendo una maggiore affidabilità nel tempo.
- **Angolo di rotazione di  $+90^\circ$  in esterno e  $-85^\circ$  in interno. La riduzione ad  $85^\circ$  dell'angolo interno è studiata per evitare il contatto tra il pomolo / maniglia ed un'eventuale parete.**



Serie 400 SMALL Vetro 6/8 mm



Serie 700 Vetro 8/10 mm



Serie 600 Vetro 8/12 mm

### Istruzioni per un uso corretto della regolazione:

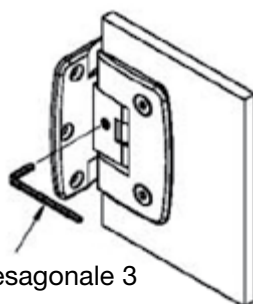
1. inserire la chiave esagonale M3 nell'apposito grano posto sul corpo dello snodo
2. girare la chiave per 3 volte fino a quando lo snodo sarà libero.

### FARE ATTENZIONE A NON SVITARE IL GRANO ULTERIORMENTE

per evitare che la molla interna possa essere persa. (Vedi schema)

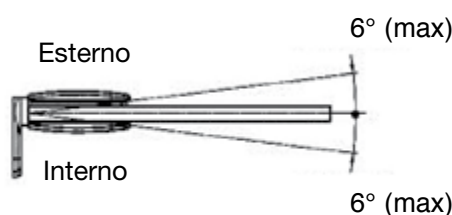
3. Effettuare la regolazione dell'angolo desiderato tra i  $\pm 6^\circ$

4. Avvitare il grano fino al completo serraggio

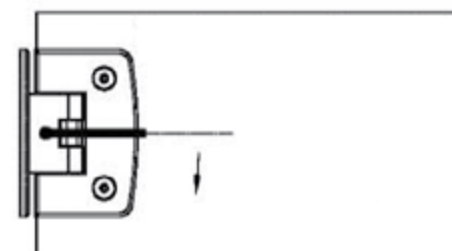
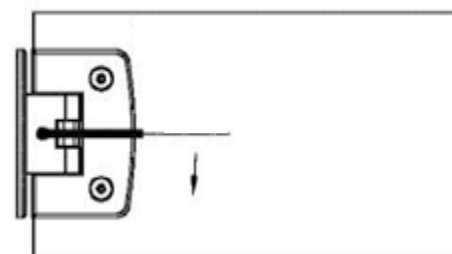


Chiave esagonale 3

### Correzione Angolo



Allentare ruotando in senso antiorario



Avvitare ruotando in senso orario

SISTEMI PER  
PARAPETTI IN VETRO

SISTEMI PER  
ESTERNI

SISTEMI PER  
PARTIZIONI IN VETRO

FERRI VETRO E  
FISSAGGI PUNTURALI

SISTEMI IN  
ACCIAIO PER  
PORTE SCORREVOLI

SISTEMI IN  
ALUMINIO PER  
PORTE SCORREVOLI

SISTEMI PER  
PORTE A BRATTENTE

MANIGLIONI  
E POMOLI

SISTEMI PER  
PARETI E CABINE  
DOCCIA

SISTEMI PER PARAPETTI IN VETRO  
 SISTEMI PER ESTERNI  
 SISTEMI PER PARTIZIONI IN VETRO  
 FERMA VETRO E FISSAGGI PUNTUALI  
 SISTEMI IN ACCIAIO PER PORTE SCORREVOLI  
 SISTEMI IN ALLUMINIO PER PORTE SCORREVOLI  
 SISTEMI PER PORTE A BATTENTE  
 MANIGLIONI E POMOLI  
 SISTEMI PER PARETI E CABINE DOCCIA



# CERNIERE A SCATTO REGOLABILE 700

## CERNIERA 700 A SCATTO REGOLABILE LATERALE CON APERTURA A TIRARE

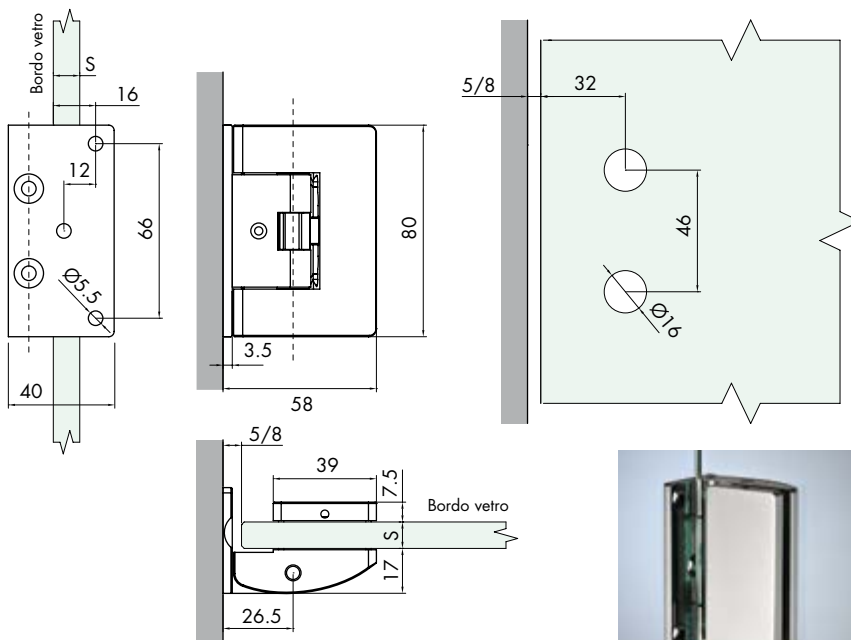
Materiale: ottone

Caratteristiche: cerniera vetro/muro con piastra laterale avvitata al corpo cerniera. Rullo e snodo realizzati in acciaio AISI 316.

Corpo cerniera in fusione rifinita a CNC, restanti parti di lavorazione meccanica. Regolazione dell'anta in vetro di  $\pm 6^\circ$ .

Rotazione  $+90^\circ$ . Piastra di ancoraggio avvitata al corpo cerniera 80 mm x 40 mm. Completo di guarnizioni di spessore 1 e 2 mm.

Finitura: cromo, nichel satinato



Art.	Dimensioni	Per vetri	Portata	Larghezza max porta	Q.tà
<b>CER700</b>	L 58 mm H 80 mm	8/ 10 mm	50 Kg	900 mm	1 Pz

## CERNIERA 720 A SCATTO REGOLABILE 180° CON APERTURA A TIRARE

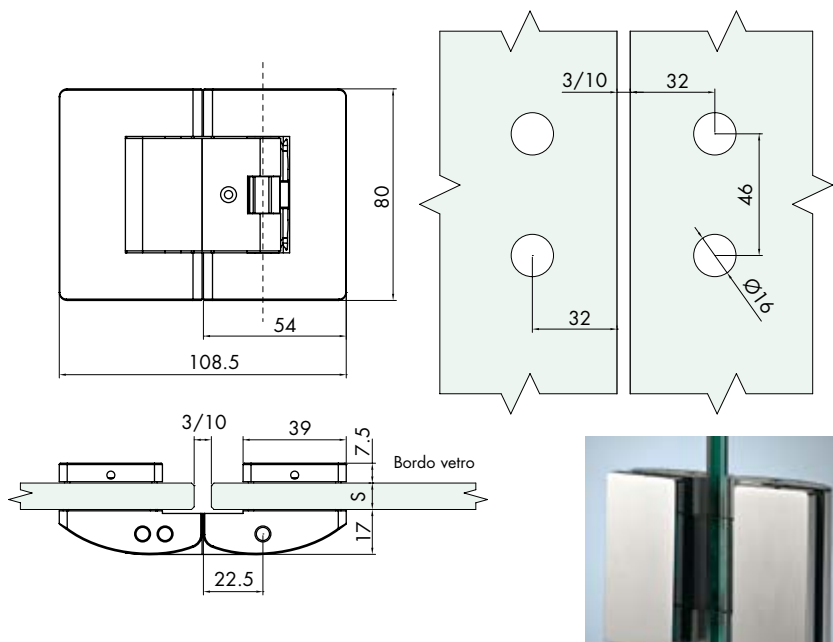
Materiale: ottone

Caratteristiche: cerniera vetro/vetro in linea. Rullo e snodo realizzati in acciaio AISI 316.

Corpo cerniera in fusione rifinita a CNC, restanti parti di lavorazione meccanica. Regolazione dell'anta in vetro di  $\pm 6^\circ$ .

Rotazione  $+90^\circ$ . Completo di guarnizioni di spessore 1 e 2 mm

Finitura: cromo, nichel satinato



Art.	Dimensioni	Per vetri	Portata	Larghezza max porta	Q.tà
<b>CER720</b>	L 108.5 mm H 80 mm	8/ 10 mm	50 Kg	900 mm	1 Pz

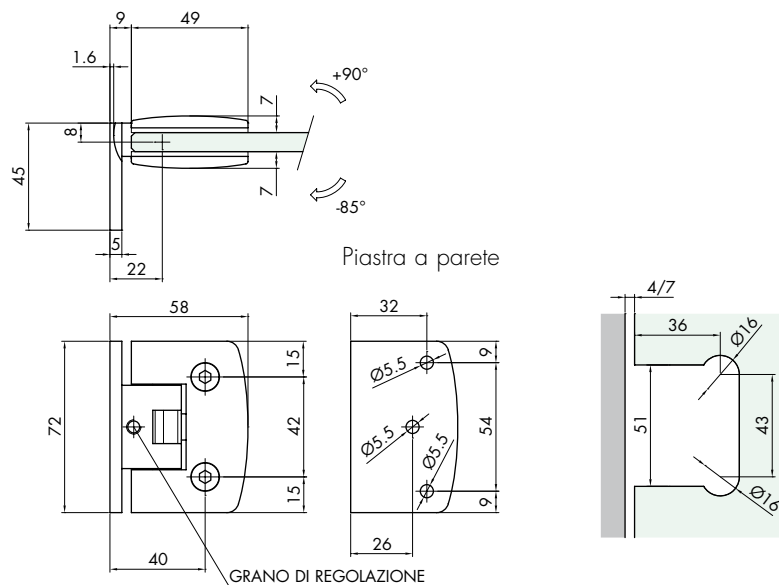
## CERNIERA SERIE 400 SMALL REGOLABILE LATERALE PER VETRI 6/8 mm

Materiale: ottone - Caratteristiche: cerniera vetro/muro con piastra laterale avvitata al corpo cerniera. Rullo e snodo realizzati in acciaio AISI 316. Corpo cerniera in fusione rifinita a CNC, restanti parti di lavorazione meccanica. Regolazione dell'anta in vetro di  $\pm 6^\circ$ .

Rotazione  $+90^\circ$ ,  $0^\circ$ ,  $-85^\circ$ . Piastra di ancoraggio avvitata al corpo cerniera 45 mm x 72 mm

Completa di 2 guarnizioni da 2 mm nere.

Finitura: cromo, simil acciaio inox satin



Art.	Dimensioni	Vetro	Portata	larghezza max porta	Q.tà
<b>S150</b>	L 58 mm H 72 mm	6/8 mm	40 kg	720 mm	1 Pz

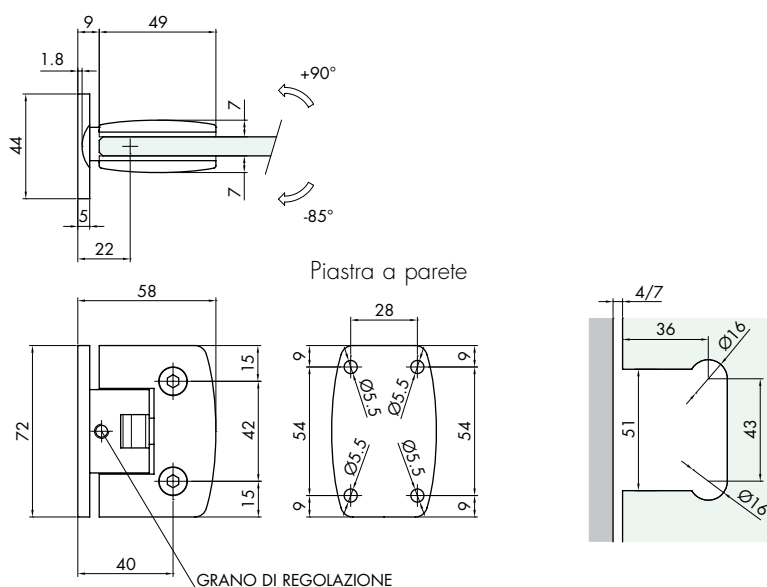
## CERNIERA SERIE 400 SMALL REGOLABILE CENTRALE PER VETRI 6/8 mm

Materiale: ottone - Caratteristiche: cerniera vetro/muro con piastra centrale avvitata al corpo cerniera. Rullo e snodo realizzati in acciaio AISI 316. Corpo cerniera in fusione rifinita a CNC restanti parti di lavorazione meccanica. Regolazione dell'anta in vetro di  $\pm 6^\circ$ .

Rotazione  $+90^\circ$ ,  $0^\circ$ ,  $-85^\circ$ . Piastra di ancoraggio avvitata al corpo cerniera 44 mm x 72 mm

Completa di 2 guarnizioni da 2 mm nere.

Finitura: cromo, simil acciaio inox satin



Art.	Dimensioni	Vetro	Portata	larghezza max porta	Q.tà
<b>S153</b>	L 58 mm H 72 mm	6/8 mm	40 kg	720 mm	1 Pz

**CERNIERA SERIE 400 SMALL REGOLABILE 90° PER VETRI 6/8 mm**

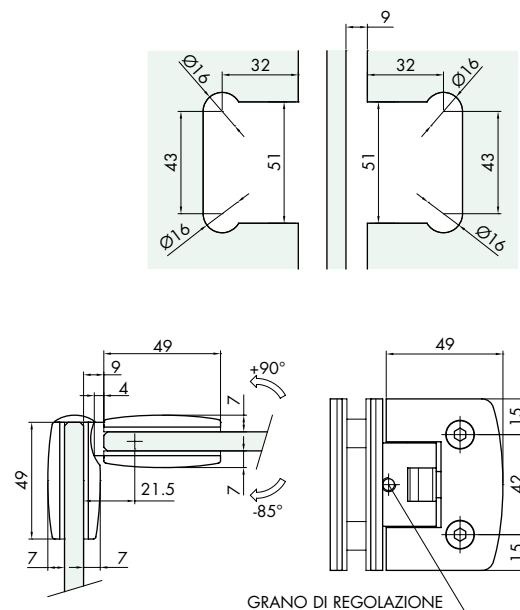
Materiale: ottone - Caratteristiche: cerniera vetro/vetro 90°. Rullo e snodo realizzati in acciaio AISI 316.

Corpo cerniera in fusione rifinita a CNC restanti parti di lavorazione meccanica. Regolazione dell'anta in vetro di  $\pm 6^\circ$ .

Rotazione  $+90^\circ$ ,  $0$ ,  $-85^\circ$ .

Completa di 4 guarnizioni da 2 mm nere.

Finitura: cromo, simil acciaio inox satin



Art.	Dimensioni	Vetro	Portata	larghezza max porta	Q.tà
<b>S190</b>	L 50 + 50 mm H 72 mm	6/8 mm	40 kg	720 mm	1 Pz

**CERNIERA SERIE 400 SMALL REGOLABILE VETRO/VETRO IN LINEA PER VETRI 6/8 mm**

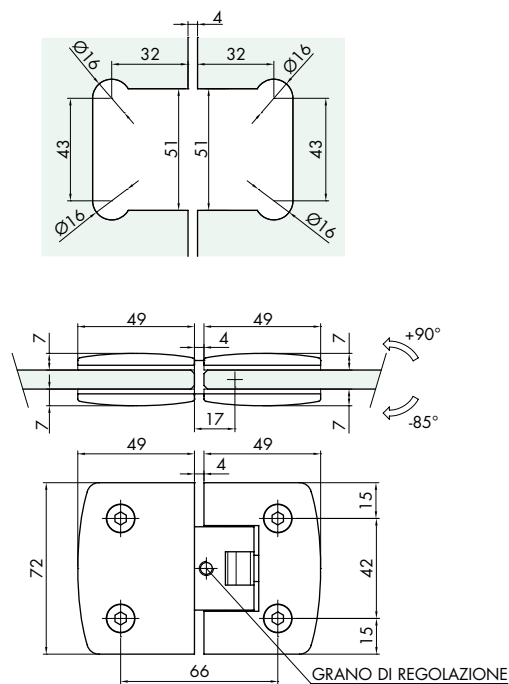
Materiale: ottone - Caratteristiche: cerniera vetro/vetro in linea. Rullo e snodo realizzati in acciaio AISI 316.

Corpo cerniera in fusione rifinita a CNC restanti parti di lavorazione meccanica. Regolazione dell'anta in vetro di  $\pm 6^\circ$ .

Rotazione  $+90^\circ$ ,  $0$ ,  $-85^\circ$

Completa di 4 guarnizioni da 2 mm nere.

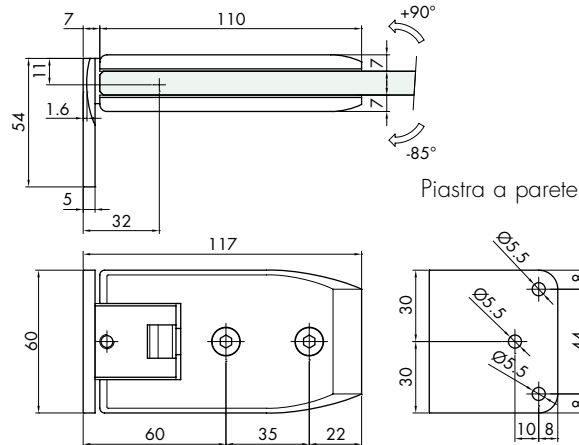
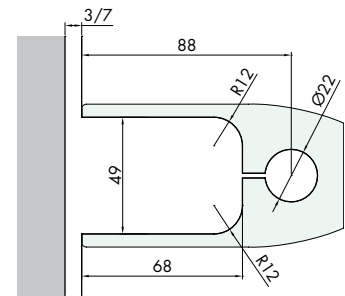
Finitura: cromo, simil acciaio inox satin



Art.	Dimensioni	Vetro	Portata	larghezza max porta	Q.tà
<b>S1180</b>	L 102 mm H 72 mm	6/8 mm	40 kg	720 mm	1 Pz

## CERNIERA SERIE 600 REGOLABILE LATERALE PER VETRI 8/12 mm

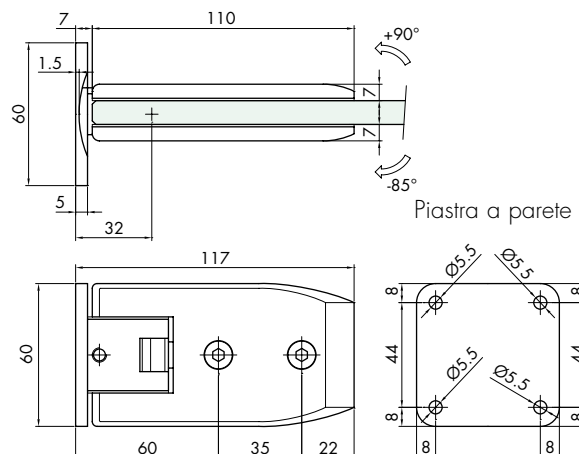
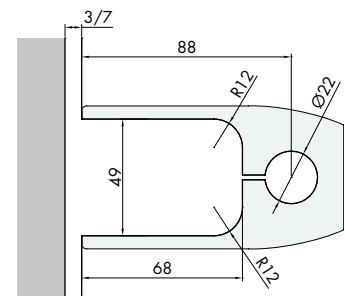
Materiale: ottone - Caratteristiche: cerniera vetro/muro con piastra laterale avvitata al corpo cerniera. Rullo e snodo realizzati in acciaio AISI 316. Corpo cerniera in fusione rifinita a CNC, restanti parti di lavorazione meccanica. Regolazione dell'anta in vetro di  $\pm 6^\circ$ . Rotazione  $+90^\circ$ ,  $0$ ,  $-85^\circ$ . Piastra di ancoraggio avvitata al corpo cerniera 54 mm x 60 mm. Completa di 3 guarnizioni da 1 mm nere. Finitura: cromo, simil acciaio inox satin



Art.	Dimensioni	Vetro	Portata	larghezza max porta	Q.tà
<b>S600</b>	L 117 mm H 60 mm	8/12 mm	60 kg	1000 mm	1 Pz

## CERNIERA SERIE 600 REGOLABILE CENTRALE PER VETRI 8/12 mm

Materiale: ottone - Caratteristiche: cerniera vetro/muro con piastra centrale avvitata al corpo cerniera. Rullo e snodo realizzati in acciaio AISI 316. Corpo cerniera in fusione rifinita a CNC, restanti parti di lavorazione meccanica. Regolazione dell'anta in vetro di  $\pm 6^\circ$ . Rotazione  $+90^\circ$ ,  $0$ ,  $-85^\circ$ . Piastra di ancoraggio avvitata al corpo cerniera 60 mm x 60 mm. Completa di 3 guarnizioni da 1 mm nere. Colore : cromo, simil acciaio inox satin



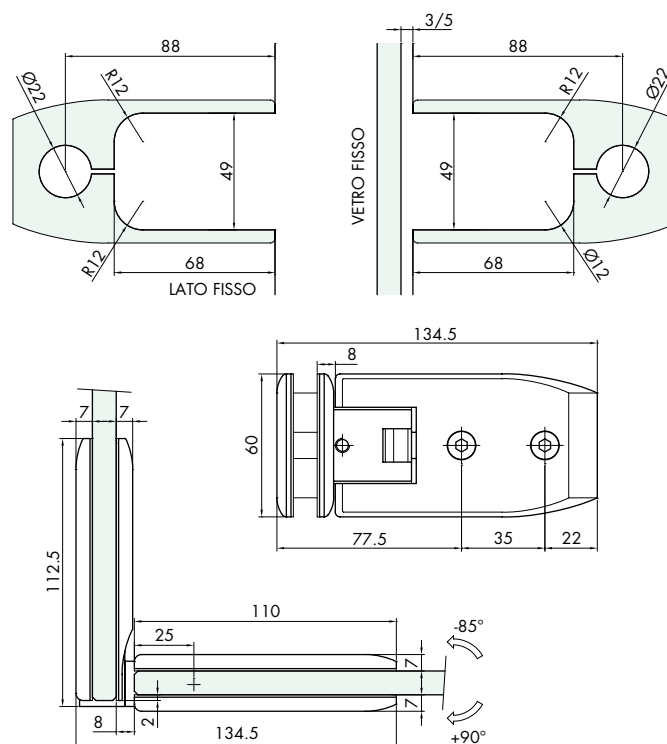
Art.	Dimensioni	Vetro	Portata	larghezza max porta	Q.tà
<b>S603</b>	L 117 mm H 60 mm	8/12 mm	60 kg	1000 mm	1 Pz

## CERNIERA SERIE 600 REGOLABILE 90° PER VETRI 8/12 mm

Materiale: ottone - Caratteristiche: cerniera vetro/vetro 90°. Rullo e snodo realizzati in acciaio AISI 316. Corpo cerniera in fusione rifinita a CNC restanti parti di lavorazione meccanica. Regolazione dell'anta in vetro di ± 6°. Rotazione +90°, 0, -85°.

Completa di 6 guarnizioni da 1 mm nere.

Finitura: cromo, simil acciaio inox satin



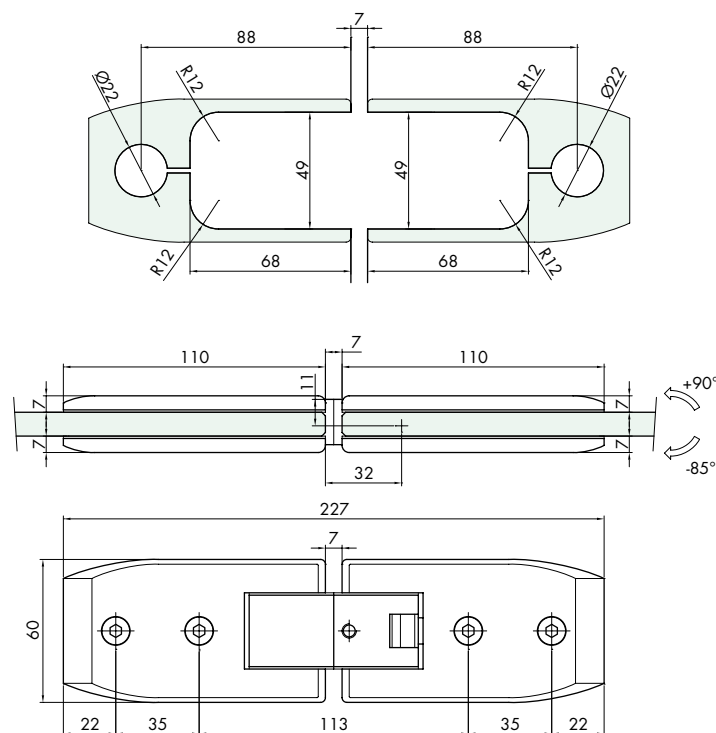
Art.	Dimensioni	Vetro	Portata	larghezza max porta	Q.tà
<b>S690</b>	L 110 +112.5 mm H 60 mm	8/12 mm	60 kg	1000 mm	1 Pz

## CERNIERA SERIE 600 REGOLABILE VETRO/VETRO IN LINEA PER VETRI 8/12 mm

Materiale: ottone - Caratteristiche: cerniera vetro/vetro in linea. Rullo e snodo realizzati in acciaio AISI 316. Corpo cerniera in fusione rifinita a CNC restanti parti di lavorazione meccanica. Regolazione dell'anta in vetro di ± 6°. Rotazione +90°, 0, -85°.

Completa di 6 guarnizioni da 1 mm nere.

Finitura: cromo, simil acciaio inox satin



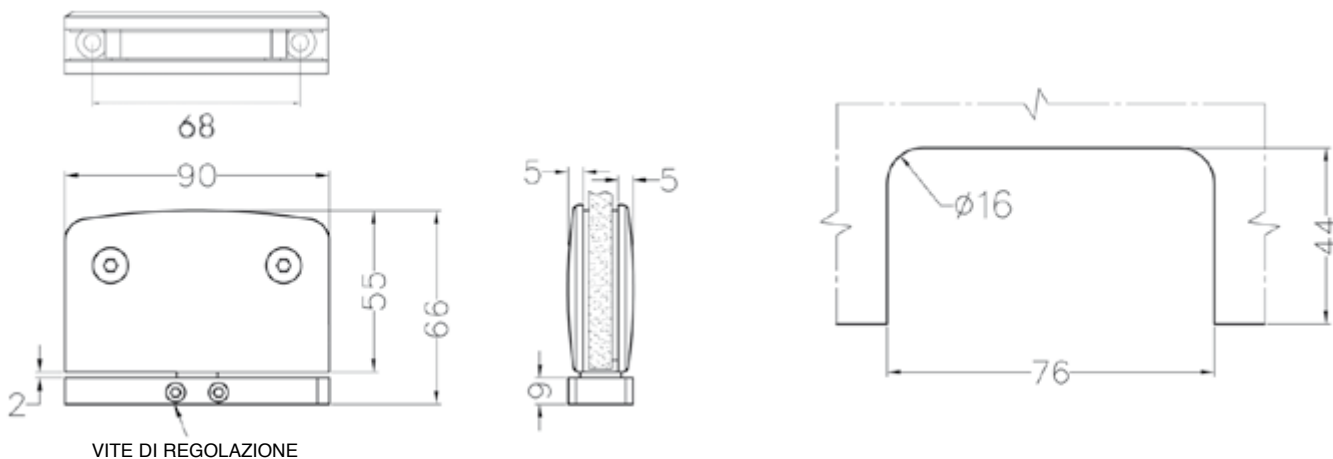
Art.	Dimensioni	Vetro	Portata	larghezza max porta	Q.tà
<b>S6180</b>	L 227 mm H 60 mm	8/12 mm	60 kg	1000 mm	1 Pz

## CERNIERA SERIE 400 A BILICO REGISTRABILE

Materiale: ottone

Caratteristiche: cerniera vetro/muro da fissare a terra con regolazione dell'angolazione a posizionamento avvenuto. Corpo cerniera in fusione rifinita a CNC, restanti parti di lavorazione meccanica. Rotazione 360° con scatto ogni 90°. Completo di guarnizioni di spessore 1 e 2 mm.

Piastra fissaggio H 9 mm x L 90 mm. Finitura: cromo, nichel satinato



VITE DI REGOLAZIONE

Art.	Dimensioni	Vetro	Portata	larghezza max porta	Q.tà
<b>S4500</b>	L 90 mm H 66 mm	8/10 mm	42 kg	715 mm	1 Pz

SISTEMI PER PARAPETTI IN VETRO  
 SISTEMI PER ESTERNI  
 SISTEMI PER PARTIZIONI IN VETRO  
 FERMA VETRO E FISSAGGI PUNTUALI  
 SISTEMI IN ACCIAIO PER PORTE SCORREVOLI  
 SISTEMI IN ALLUMINIO PER PORTE SCORREVOLI  
 SISTEMI PER PORTE A BRATTENTE  
 MANIGLIONI E POMOLI  
 SISTEMI PER PARETI E CABINE DOCCIA

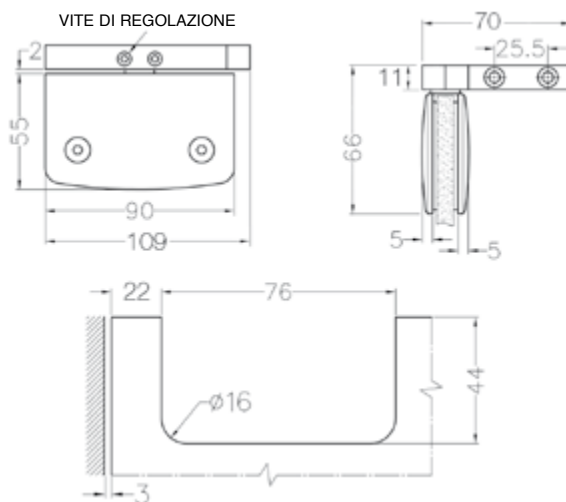


# CERNIERE A BILICO REGISTRABILI 42 KG

## CERNIERA SERIE 400 A BILICO SUPERIORE DESTRA O SINISTRA REGISTRABILE

Materiale: ottone

Caratteristiche: cerniera vetro/muro da fissare a parete con regolazione dell'angolazione a posizionamento avvenuto. Corpo cerniera in fusione rifinita a CNC restanti parti di lavorazione meccanica. Rotazione 360° con scatto ogni 90°. Completo di guarnizioni di spessore 1 e 2 mm. Piastra fissaggio H 11 x P 70 x L 109 mm. Finitura: cromo, nichel satinato

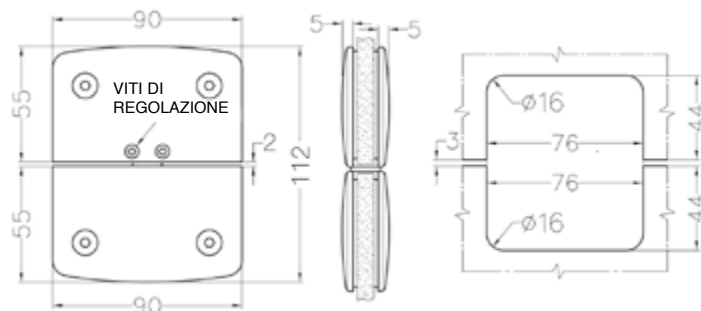


Art.	Dimensioni	Vetro	Portata	larghezza max porta	Q.tà
<b>S4505R</b>	L 109 mm H 66 mm P 70 mm	8/10 mm	42 kg	715 mm	1 Pz
<b>S4506L</b>	L 109 mm H 66 mm P 70 mm	8/10 mm	42 kg	715 mm	1 Pz

## CERNIERA SERIE 400 VETRO/VETRO PER VETRI 8/10

Materiale: ottone

Caratteristiche: cerniera vetro/vetro con regolazione dell'angolazione a posizionamento avvenuto. Corpo cerniera in fusione rifinita a CNC, restanti parti di lavorazione meccanica. Rotazione 360° con scatto ogni 90°. Completo di guarnizioni di spessore 1 e 2 mm. Finitura: cromo, nichel satinato

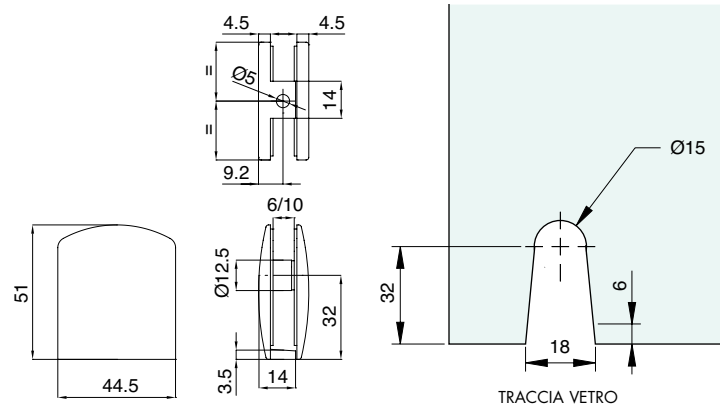


Art.	Dimensioni	Vetro	Portata	larghezza max porta	Q.tà
<b>S4503</b>	L 90 mm H 55 + 55 mm	8/10 mm	42 kg	715 mm	1 Pz



## MORSETTO SERIE 400 MURO/VETRO 1

Materiale: ottone. Caratteristiche: morsetto di fissaggio muro vetro con un punto di fissaggio. Completo di guarnizioni di spessore 1 mm  
Finitura: cromo, simil acciaio inox satin

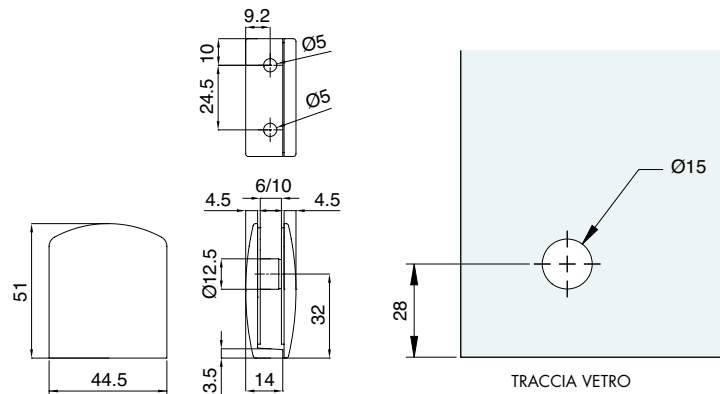


Art.	Dimensioni
<b>S4001</b>	L 44.5 mm H 51 mm

Per vetri	Spessore aletta di fissaggio	Q.tà
6/10 mm	3.5 mm	1 Pz

## MORSETTO SERIE 400 MURO/VETRO 2

Materiale: ottone. Caratteristiche: morsetto di fissaggio muro vetro con 2 punti di fissaggio. Completo di guarnizioni di spessore 1 mm  
Finitura: cromo, simil acciaio inox satin

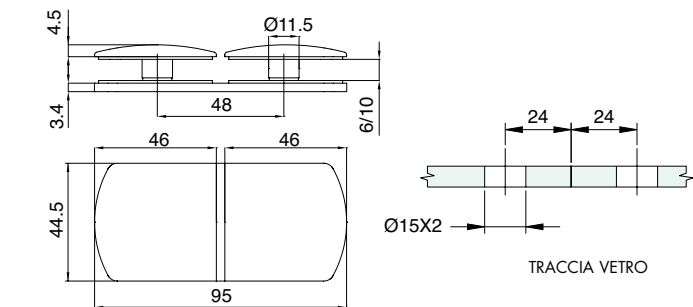


Art.	Dimensioni
<b>S4003</b>	L 44.5 mm H 51 mm

Foro vetro	Per vetri	Spessore aletta di fissaggio	Q.tà
15 mm	6/10 mm	3.5 mm	1 Pz

## MORSETTO SERIE 400 VETRO/VETRO IN LINEA

Materiale: ottone. Caratteristiche: morsetto di fissaggio vetro vetro in linea. Completo di guarnizioni di spessore 1 mm  
Finitura: cromo, simil acciaio inox satin

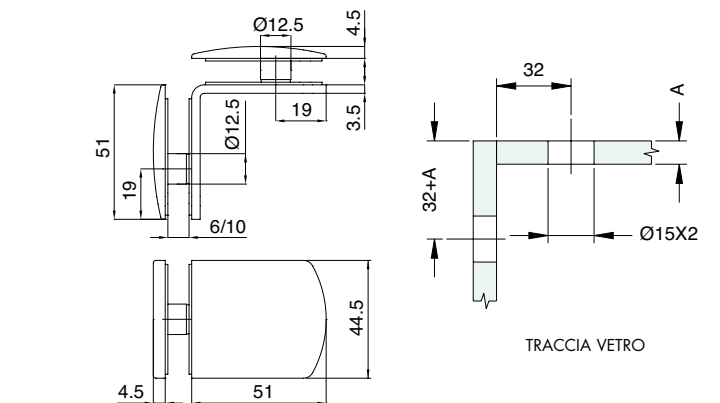


Art.	Dimensioni
<b>S4005</b>	L 95 mm H 44.5 mm

Foro vetro	Per vetri	Q.tà
15 mm	6/10 mm	1 Pz

## MORSETTO SERIE 400 VETRO/VETRO 90°

Materiale: ottone. Caratteristiche: morsetto di fissaggio vetro vetro a 90°. Completo di guarnizioni di spessore 1 mm  
Finitura: cromo, simil acciaio inox satin



Art.	Dimensioni
<b>S4007</b>	L 51+51 mm H 44.5 mm

Foro vetro	Per vetri	Q.tà
15 mm	6/10 mm	1 Pz

SISTEMI PER PARAPETTI IN VETRO  
 SISTEMI PER ESTERNI  
 SISTEMI PER PARTIZIONI IN VETRO  
 FERRMI VETRO E FISSAGGI PUNTURNI  
 SISTEMI IN ACCIAIO PER PORTE SCORREVOLI  
 SISTEMI IN ALLUMINIO PER PORTE SCORREVOLI  
 SISTEMI PER PORTE A BRATTENTE  
 MANIGLIONI E POMICOLI  
 SISTEMI PER PARETI E CABINE DOCCIA

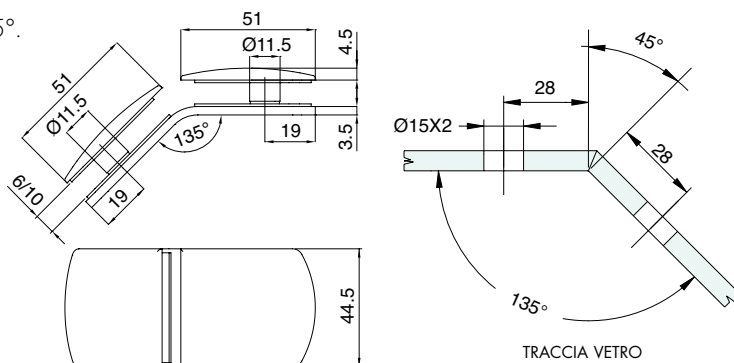
SISTEMI PER PARAPETTI IN VETRO  
 SISTEMI PER ESTERNI  
 SISTEMI PER PARTIZIONI IN VETRO  
 FERMA VETRO E FISSAGGI PUNTUALI  
 SISTEMI IN ACCIAIO PER PORTE SCORREVOLI  
 SISTEMI IN ALLUMINIO PER PORTE SCORREVOLI  
 SISTEMI PER PORTE A BRITANTE  
 MANIGLIONI E POMOLI  
 SISTEMI PER PARETI E CABINE DOCCIA



# MORSETTI SERIE 400

## MORSETTO SERIE 400 VETRO/VETRO 135°

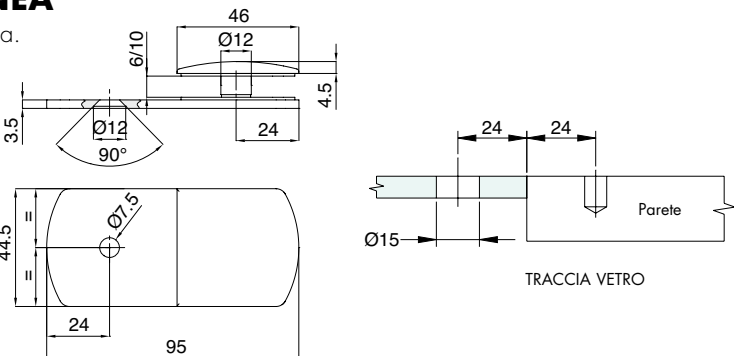
Materiale: ottone. Caratteristiche: morsetto di fissaggio vetro vetro a 135°. Completo di guarnizioni di spessore 1 mm. Finitura: cromo, simil acciaio inox satin



Art.	Dimensioni	Foro vetro	Per vetri	Q.tà
<b>S4009</b>	L 51 + 51 mm H 44.5 mm	15 mm	6/10 mm	1 Pz

## MORSETTO SERIE 400 VETRO/MURO IN LINEA

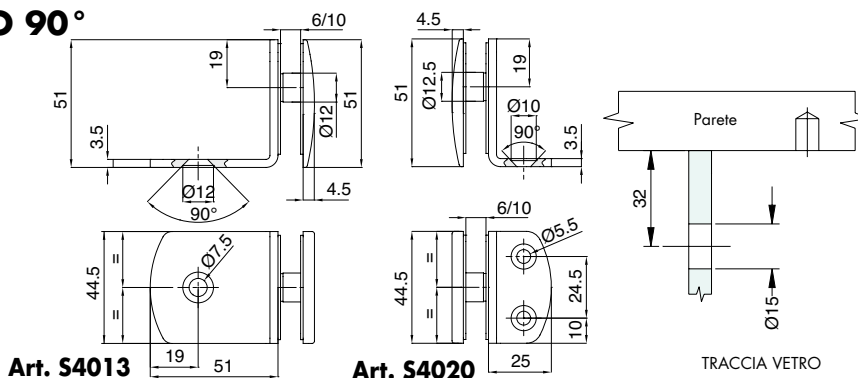
Materiale: ottone. Caratteristiche: morsetto di fissaggio vetro muro in linea. Completo di guarnizioni di spessore 1 mm. Finitura: cromo, simil acciaio inox satin



Art.	Dimensioni	Foro vetro	Per vetri	Q.tà
<b>S4011</b>	L 95 mm H 44.5 mm	15 mm	6/10 mm	1 Pz

## MORSETTO SERIE 400 VETRO/MURO 90°

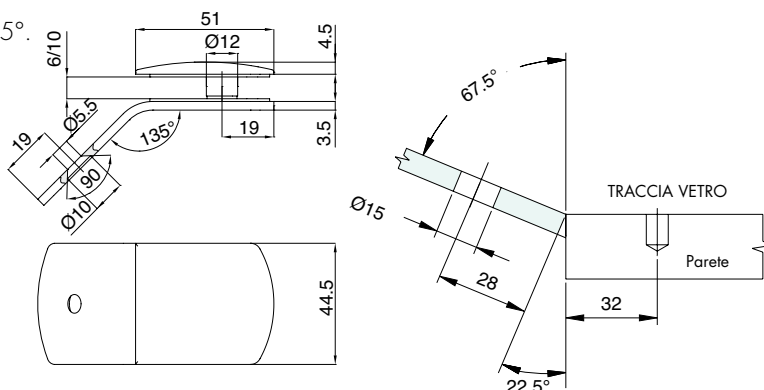
Materiale: ottone. Caratteristiche: morsetto di fissaggio vetro muro 90°. Completo di guarnizioni di spessore 1 mm. Finitura: cromo, simil acciaio inox satin



Art.	Dimensioni	Foro vetro	Per vetri	Q.tà
<b>S4013</b>	L 51 + 51 mm H 44.5 mm	15 mm	6/10 mm	1 Pz
<b>S4020</b>	L 51 + 20 mm H 44.5 mm	15 mm	6/10 mm	1 Pz

## MORSETTO SERIE 400 VETRO/MURO 135°

Materiale: ottone. Caratteristiche: morsetto di fissaggio vetro muro 135°. Completo di guarnizioni di spessore 1 mm. Finitura: cromo, simil acciaio inox satin



Art.	Dimensioni	Foro vetro	Per vetri	Q.tà
<b>S4015</b>	L 51 + 51 mm H 44.5 mm	15 mm	6/10 mm	1 Pz

## SERRATURA SERIE 400 SERRATURA / POMELLO

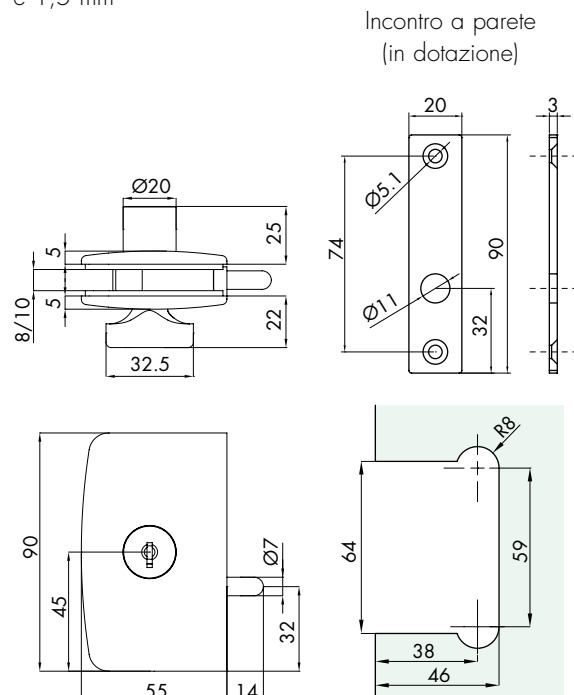
Materiale: ottone

Caratteristiche: chiusura vetro/muro per porte a battente mediante serratura e pomolo girevole.

Corpo in fusione di ottone, restanti parti di lavorazione meccanica.

Posizione dx, per posizione sx montare capovolta. Completo di guarnizioni di spessore 1 e 1,5 mm

Finitura: cromo, simil acciaio inox satin



Art.	Dimensioni	Perno	Chiave	Vetro	Q.tà
<b>CSP75</b>	H 90 mm L 55 mm	Ø7 x L14 mm mm	Diversa	8/10 mm	1 Pz

## SERRATURA SERIE 400 SERRATURA / POMELLO CON MANIGLIA

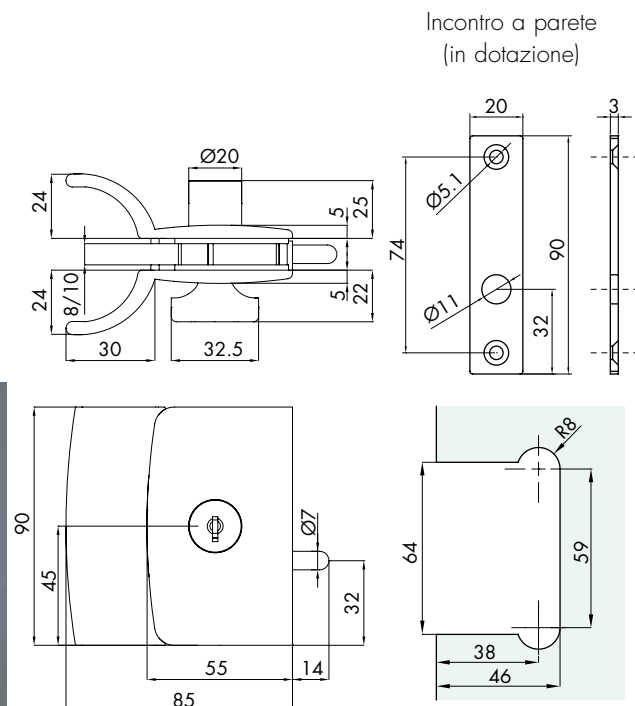
Materiale: ottone

Caratteristiche: chiusura vetro/muro per porte a battente mediante serratura e pomolo girevole.

Corpo in fusione di ottone, restanti parti di lavorazione meccanica. Posizione dx, per posizione sx montare capovolta.

Dotata di maniglie di apertura. Completo di guarnizioni di spessore 1 e 1,5 mm

Finitura: cromo, simil acciaio inox satin



Art.	Dimensioni	Ingombro maniglie	Perno	Vetro	Q.tà
<b>CSP85</b>	H 90 mm L 55 mm	H 90 mm L 30 mm P 24 mm	Ø7 x L14 mm	8/10 mm	1 Pz

**CHIUSURA SERIE 400 DOPPIO POMELLO**

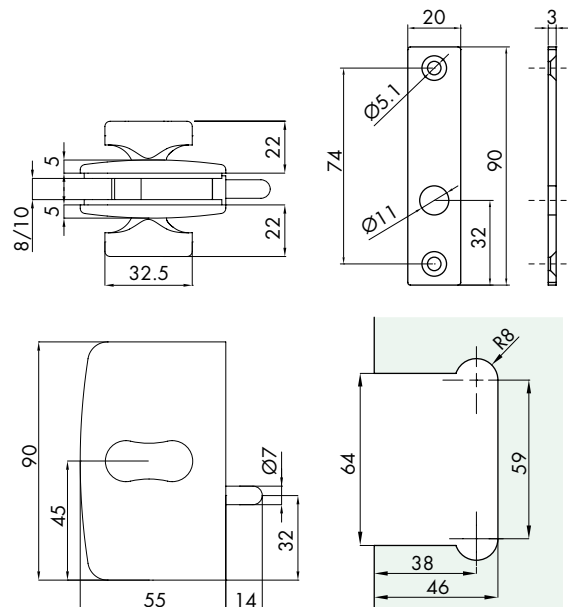
Materiale: ottone

Caratteristiche: chiusura vetro/muro per porte a battente mediante pomolo girevole.

Corpo in fusione di ottone, restanti parti di lavorazione meccanica. Posizione dx, per posizione sx montare capovolta.

Completo di guarnizioni di spessore 1 e 1,5 mm

Finitura: cromo, simil acciaio inox satin

Incontro a parete  
(in dotazione)

Art.	Dimensioni	Perno	Vetro	Q.tà
<b>CLP23</b>	H 90 mm L 55 mm	Ø7 x L14 mm mm	8/10 mm	1 Pz

**CHIUSURA SERIE 400 DOPPIO POMELLO CON MANIGLIA**

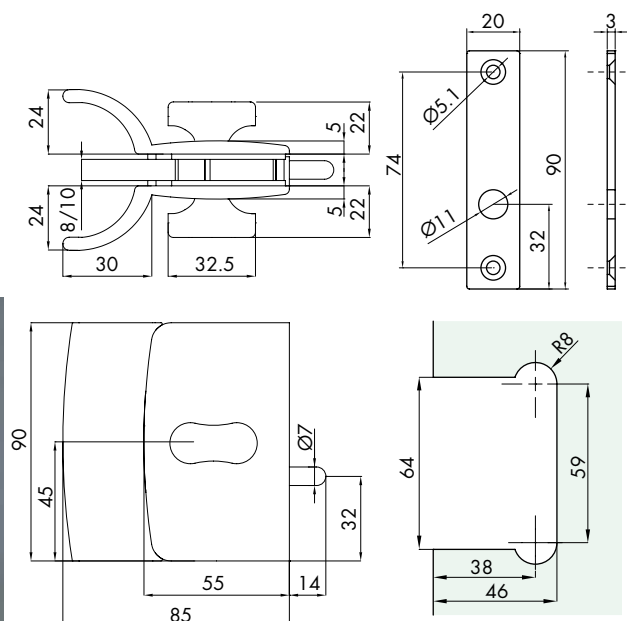
Materiale: ottone

Caratteristiche: chiusura vetro/muro per porte a battente mediante pomolo girevole.

Corpo in fusione di ottone, restanti parti di lavorazione meccanica. Posizione dx, per posizione sx montare capovolta.

Dotate di maniglie di apertura. Completo di guarnizioni di spessore 1 e 1,5 mm

Finitura: cromo, simil acciaio inox satin

Incontro a parete  
(in dotazione)

Art.	Dimensioni	Ingombro maniglie	Perno	Vetro	Q.tà
<b>CLPM29</b>	H 90 mm L 55 mm	H 90 mm L 30 mm P 24 mm	Ø7 x L14 mm mm	8/10 mm	1 Pz

## CHIUSURA DI RISERVATEZZA SERIE 400 LIBERO OCCUPATO

Materiale: ottone

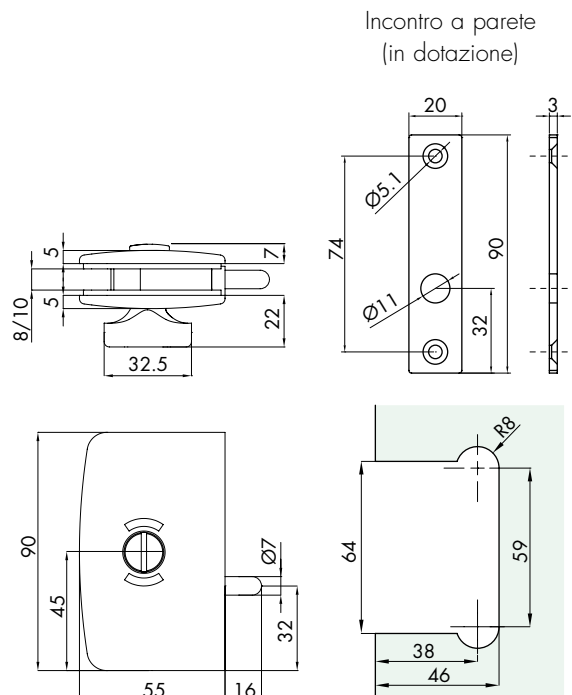
Caratteristiche: chiusura vetro/muro per porte a battente mediante pomolo girevole solo da un lato.

Corpo in fusione di ottone, restanti parti di lavorazione meccanica.

Posizione dx, per posizione sx montare capovolta. Segnalatore libero occupato.

Completo di guarnizioni di spessore 1 e 1,5 mm

Finitura: cromo, simil acciaio inox satin



Art.	Dimensioni	Perno	Vetro	Q.tà
<b>CLS18</b>	H 90 mm L 55 mm	Ø7 x L16 mm mm	8/10 mm	1 Pz

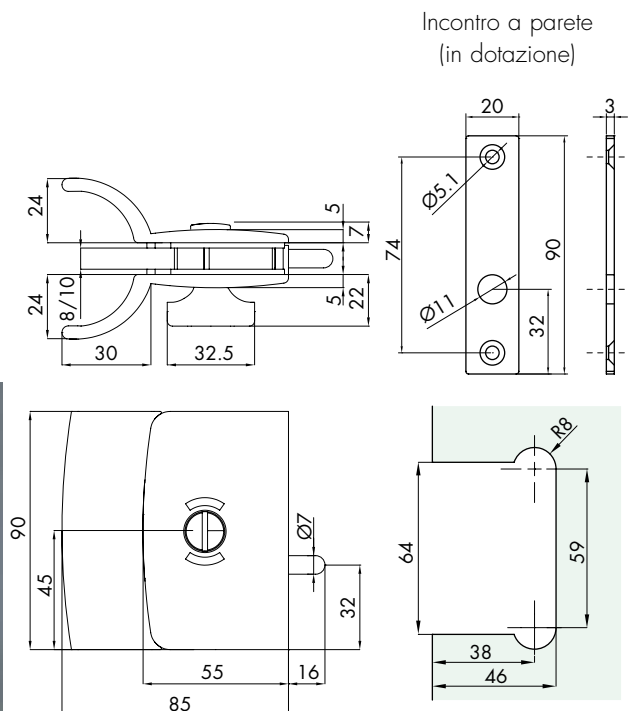
## CHIUSURA DI RISERVATEZZA SERIE 400 LIBERO OCCUPATO CON MANIGLIA

Materiale: ottone - Caratteristiche: chiusura vetro/muro per porte a battente mediante pomolo girevole da un lato e dall'altro segnalatore libero occupato colore rosso/verde. Corpo in fusione di ottone, restanti parti di lavorazione meccanica. Maniglia per facilitare l'apertura della porta.

Posizione dx, per posizione sx montare capovolta.

Completo di guarnizioni di spessore 1 e 1,5 mm.

Finitura: cromo, simil acciaio inox satin



Art.	Dimensioni	Ingombro maniglie	Perno	Vetro	Q.tà
<b>CLM19</b>	H 90 mm L 55 mm	H 90 mm L 30 mm P 24 mm	Ø7 x L16 mm mm	8/10 mm	1 Pz

## CARTELLA DI RISCONTRO PER ANTE A BATTENTE

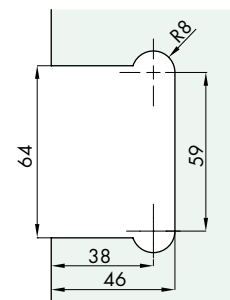
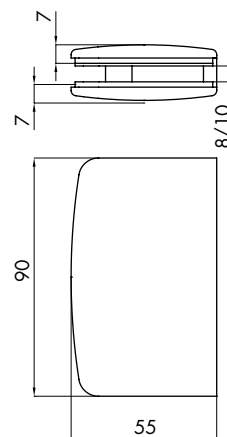
Materiale: ottone

Caratteristiche: cartella di riscontro per la chiusura di una doppia anta in vetro.

Applicabile con le chiusure: Art. CLPM29, CLP23, CLM19, CLS18, CSP75, CSP85.

Completo di guarnizioni di spessore 1 e 1,5 mm

Finitura: cromo, simil acciaio inox satin



Art.	Dimensioni	Vetro	Q.tà
<b>CL105</b>	H 90 mm L 55 mm	8/10 mm	1 Pz





SISTEMI PER  
PARAPETTI IN VETRO

SISTEMI PER  
ESTERNI

SISTEMI PER  
PARTIZIONI IN VETRO

FERMA VETRO E  
FISSAGGI PUNTURALI

SISTEMI IN  
ACCIAIO PER  
PORTE SCORREVOLI

SISTEMI IN  
ALLUMINIO PER  
PORTE SCORREVOLI

SISTEMI PER  
PORTE A BRATTENTE

MANIGLIONI  
E POMOLI

SISTEMI PER  
PARETI E CABINE  
DOCCIA

## RELAZIONE HINGE 2005

Serie di cerniere realizzate da lavorazione in barra di ottone. I particolari, che permettono il funzionamento del meccanismo, sono fabbricati in acciaio inox AISI 304 mentre lo snodo in ottone è rivestito internamente con un materiale plastico auto-lubrificante permettendo così più durata; inoltre le molle sono in acciaio inox AISI 302.

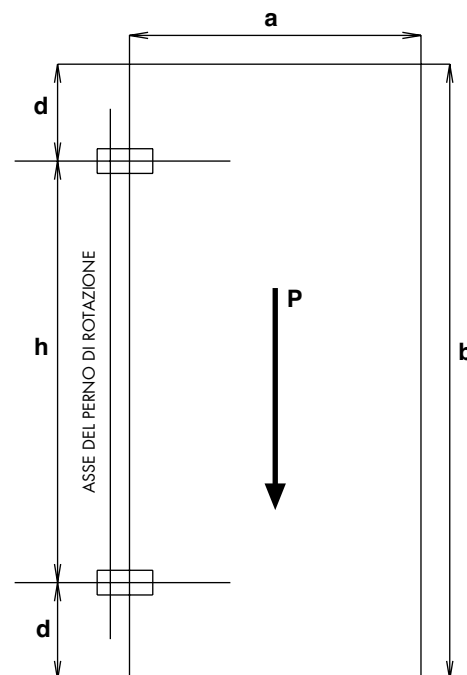
Le CER 26 e CER 27 sono altresì costituite da una piastra di ancoraggio smontabile dando la possibilità di ancorare le cerniere stesse direttamente alle strutture da voi realizzate. Infine, grazie a quest'ultima caratteristica, possiamo realizzare piastre di dimensioni diverse da quelle da noi montate.

Rispetto alle cerniere precedenti sono state effettuate alcune modifiche le quali permettono un miglior funzionamento. Con il PIN S.c.r.l., società per servizi didattici e scientifici per l'Università degli Studi di Firenze è stata svolta un'attività di ricerca sulla Hinge 2004 al fine di stabilire possibili soluzioni migliorative in fase di movimento.

Sulla base dei risultati ottenuti dalla verifica dei vari componenti impiegati nell'attuale cerniera è stata realizzata una tabella con lo scopo di agevolare la scelta dei componenti da parte degli utilizzatori.

La verifica della cerniera è stata condotta con riferimento allo schema qui di seguito riportato nel quale sono state evidenziate le principali grandezze prese in esame e la forza peso **P** ( peso proprio della lastra di vetro ) che agisce sul sistema analizzato. L'azione di ribaltamento prodotta dal peso suddetto viene equilibrata dalla forza di tenuta dei perni delle cerniere dove l'andamento di quest'ultima può essere valutata in funzione della distanza **h** tra le cerniere stesse.

Analizzando come la forza varia in funzione di **h**, è possibile affermare che la condizione più gravosa è quella in cui le cerniere sono montate sulla piastra in posizione ravvicinata.

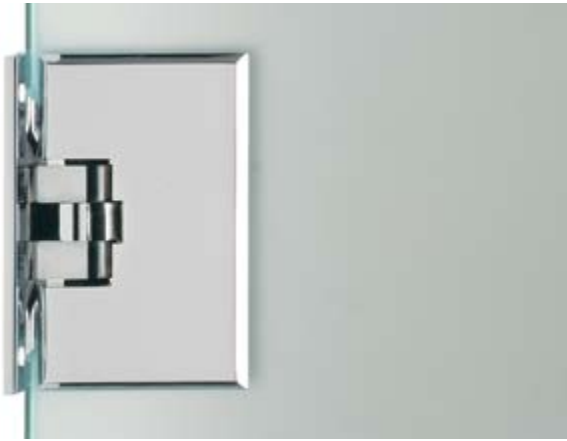


**TABELLA** (misure espresse in millimetri) Delle geometrie per un uso corretto delle cerniere. (Verificare le tolleranze per il trattamento termico)

	<b>a</b> =Larghezza										
	400	450	500	550	600	650	700	750	800	850	900
<b>b</b> = Altezza	<b>d</b> =Distanza massima della cerniera dal bordo della lastra										
2000	96.9	96.1	95.2	94.2	-	-	-	-	-	-	-
2100	101.8	100.9	100.0	98.9	97.7	96.5	95	-	-	-	-
2200	106.6	105.7	104.7	103.6	102.4	101.1	99.6	98.1	96.5	94.7	-
2300	111.5	110.5	109.5	108.3	107.0	105.7	104.2	102.6	100.8	99	97.1
2400	116.3	115.3	114.2	113.0	111.7	110.2	108.7	107.0	105.2	103.3	101.3
2500	121.2	120.1	119.0	117.7	116.3	114.8	113.2	111.5	109.6	107.6	105.5

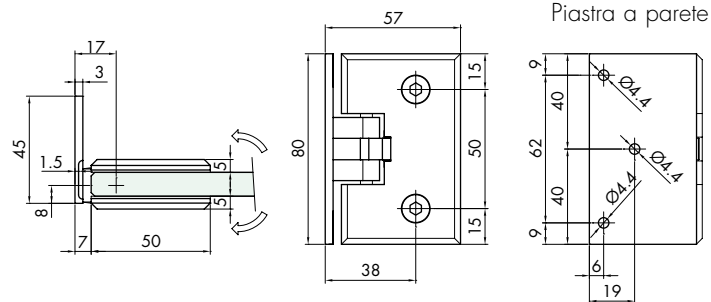
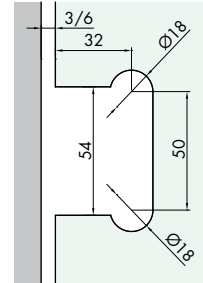
**Didascalia:** **a**= larghezza lastra; **b**= altezza lastra; **d**= distanza massima della cerniera dal bordo della lastra di vetro; **P**= peso proprio della lastra; **h**= interasse cerniere.





## CERNIERA 26 LATERALE

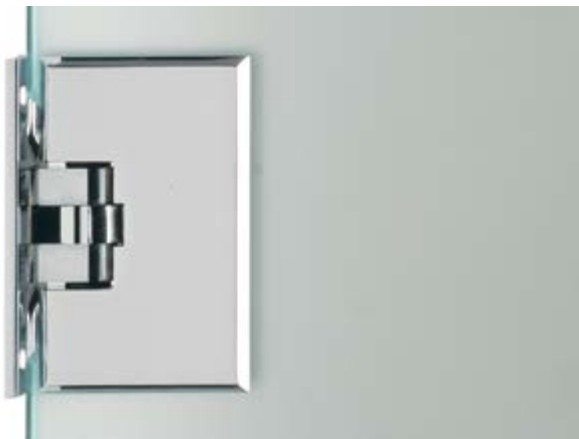
Materiale: ottone OT58 lavorazione eseguita da barra  
 Caratteristiche: piastra di ancoraggio laterale 45x80 mm  
 rotazione + 90° 0° - 90°.  
 Completa di guarnizioni: spessore 1 e 2 mm  
 Finitura: cromo, oro, nichel satinato, bronzo



**Art. CER26** **Dimensioni ingombro**  
 H 57 x L 80 mm - interno 11 mm

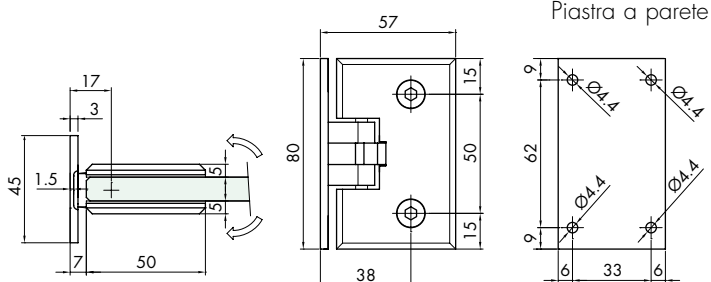
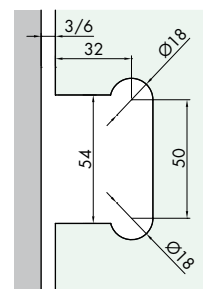
**Per vetri**  
 6/10 mm

**Q.tà**  
 1 Pz



## CERNIERA 27 CENTRALE

Materiale: ottone OT58 lavorazione eseguita da barra  
 Caratteristiche: piastra di ancoraggio centrale 45x80 mm  
 rotazione + 90° 0° - 90°.  
 Completa di guarnizioni: spessore 1 e 2 mm  
 Finitura: cromo, oro, nichel satinato, bronzo



**Art. CER27** **Dimensioni ingombro**  
 H 57 x L 80 mm - interno 11 mm

**Per vetri**  
 6/10 mm

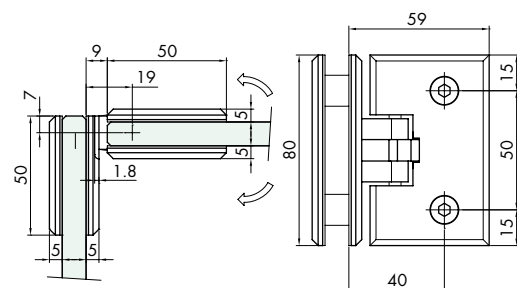
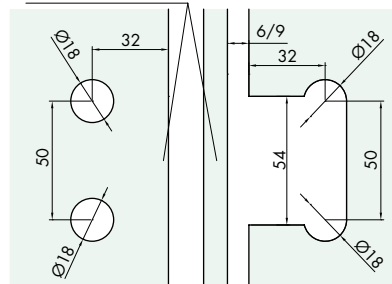
**Q.tà**  
 1 Pz



## CERNIERA 28 VETRO/VETRO 90°

Materiale: ottone OT58 lavorazione eseguita da barra  
 Caratteristiche: corpo fisso e corpo snodato con rotazione + 90° 0° - 90°.  
 Completa di guarnizioni: spessore 1 e 2 mm  
 Finitura: cromo, oro, nichel satinato, bronzo

VETRO FISSO LATERALE



**Art.**  
**CER28**

**Dimensioni ingombro**  
H 80x80 x L 50x50 mm - interno 11 mm

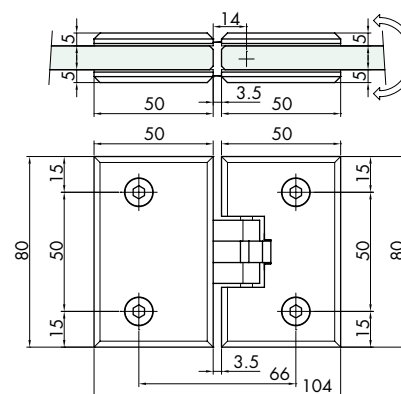
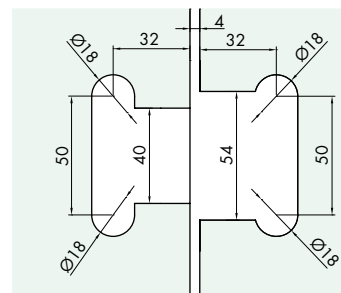
**Per vetri**  
6/10 mm

**Q.tà**  
1 Pz



## CERNIERA 29 VETRO/VETRO IN LINEA

Materiale: ottone OT58 lavorazione eseguita da barra  
 Caratteristiche: corpo fisso e corpo snodato con rotazione + 90° 0° - 90°.  
 Completa di guarnizioni: spessore 1 e 2 mm  
 Finitura: cromo, oro, nichel satinato, bronzo



**Art.**  
**CER29**

**Dimensioni ingombro**  
H 80x L 104 mm - interno 11 mm

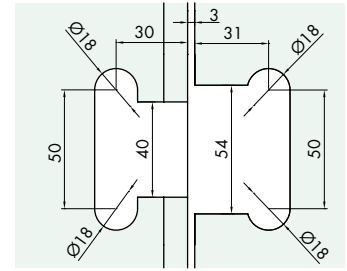
**Per vetri**  
6/10 mm

**Q.tà**  
1 Pz

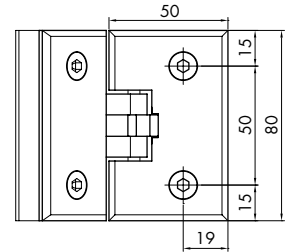
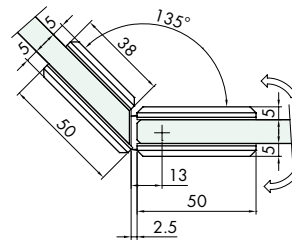
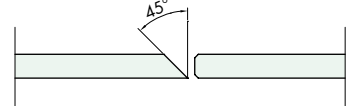


## CERNIERA 30 VETRO/VETRO 135°

Materiale: ottone OT58 lavorazione eseguita da barra  
 Caratteristiche: corpo fisso con bordo 45° e corpo snodato con rotazione + 90° 0° - 90°.  
 Completa di guarnizioni: spessore 1 e 2 mm  
 Finitura: cromo, oro, nichel satinato, bronzo



LATO FISSO



**Art. CER30**      **Dimensioni ingombro**  
 H 80x80 x L 50x50 mm - interno 11 mm

**Per vetri**  
 6/10 mm

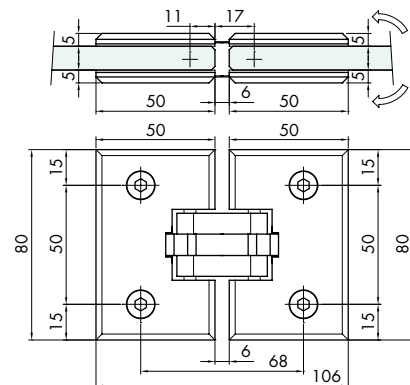
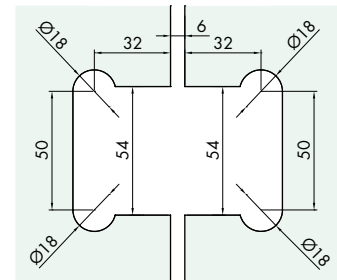
**Q.tà**  
 1 Pz



## CERNIERA 31 VETRO/VETRO IN LINEA DI SICUREZZA

Materiale: ottone OT58 lavorazione eseguita da barra  
 Caratteristiche: corpo con doppio snodo con rotazione + 90° + 90° 0° - 90° - 90°.  
 Completa di guarnizioni: spessore 1 e 2 mm  
 Finitura: cromo, oro, nichel satinato, bronzo

**NB: la cerniera non ha funzione di impacchettamento**



**Art. CER31**      **Dimensioni ingombro**  
 H 80xL 106 mm - interno 11 mm

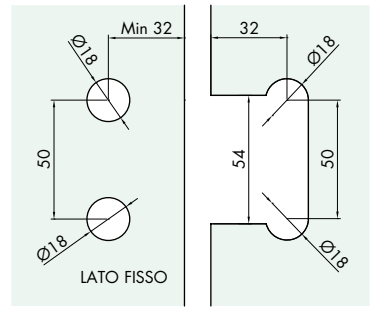
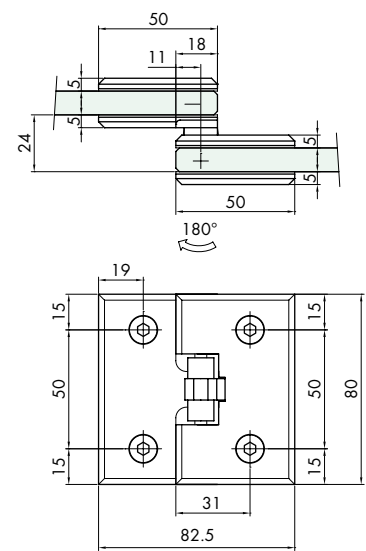
**Per vetri**  
 6/10 mm

**Q.tà**  
 1 Pz

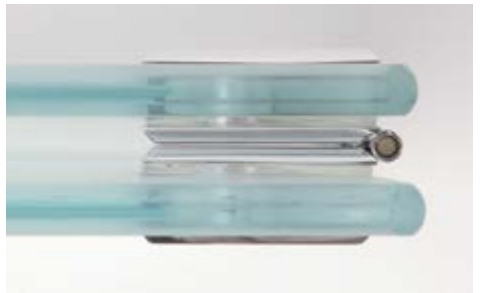


## CERNIERA 32 SOVRAPPONSTA vetro/vetro - in linea

Materiale: ottone OT58 lavorazione eseguita da barra  
 Caratteristiche: corpo fisso e corpo snodato con rotazione + 90° + 90°.  
 Completa di guarnizioni: spessore 1 e 2 mm  
 Finitura: cromo, oro, nichel satinato, bronzo

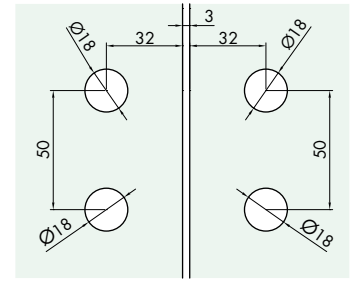
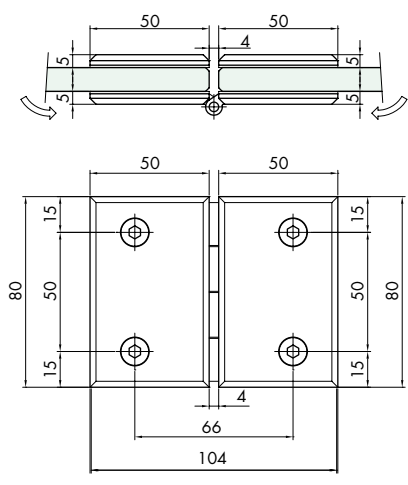


Art.	Dimensioni ingombro	Per vetri	Q.tà
<b>CER32</b>	H 80x80 x L 50x50 mm - interno 11 mm	6/10 mm	1 Pz



## CERNIERA 33 RIBALTABILE vetro/vetro - in linea

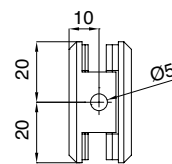
Materiale: ottone OT58 lavorazione eseguita da barra con saldature ad argento  
 Caratteristiche: due corpi fissi con rotazione 180° senza fermo.  
 Completa di guarnizioni: spessore 1 e 2 mm  
 Finitura: cromo, oro, nichel satinato, bronzo



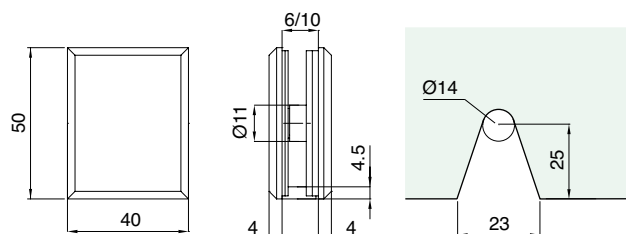
Art.	Dimensioni ingombro	Per vetri	Q.tà
<b>CER33</b>	H 80 x L 104 mm - interno 11 mm	6/10 mm	1 Pz

## FERMAVETRO DI SICUREZZA 40 x 50

Materiale: ottone, lavorazione eseguita da barra  
 Dimensioni: altezza 50 mm, larghezza 40 mm  
 Per vetri: da 6/10 mm  
 Completa di guarnizioni dello spessore di 1 mm e 2 mm  
 Finitura: cromo, oro, nichel satinato, bronzo



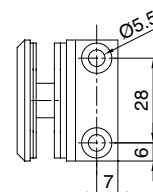
Schema di foratura vetro



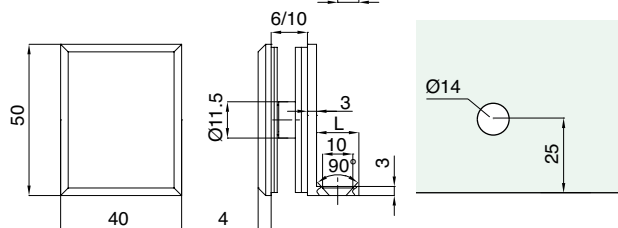
Art.	Dimensioni	Cilindro	Interno	Per vetri	Q.tà
<b>MORS001</b>	L 40 x H 50 - Aletta interna Sp 4.5 mm	Ø11 mm	11 mm	6/10	1 Pz

## FERMAVETRO DI SICUREZZA 40 x 50 CON ALETTA MONTAGGIO A FILO

Materiale: ottone, lavorazione eseguita da barra  
 Dimensioni: altezza 50 mm, larghezza 40 mm  
 Per vetri: da 6/10 mm  
 Aletta: 14 o 27 mm  
 Completa di guarnizioni dello spessore di 1 mm e 2 mm  
 Finitura: cromo, oro, nichel satinato, bronzo



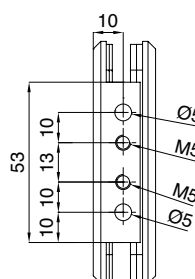
Schema di foratura vetro



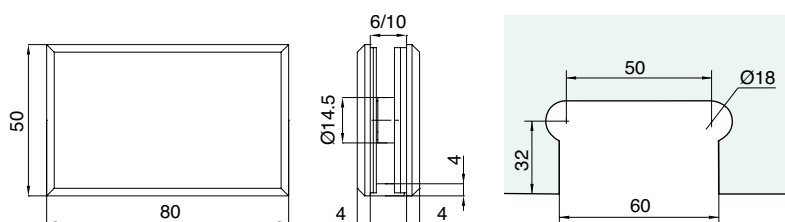
Art.	Dimensioni	Cilindro	Interno	Per vetri	Q.tà
<b>MORS002</b>	L 40 x H 50 - Aletta L 14 mm	Ø11 mm	11 mm	6/10	1 Pz
<b>MORS0023</b>	L 40 x H 50 - Aletta L 27 mm	Ø11 mm	11 mm	6/10	1 Pz

## FERMAVETRO DI SICUREZZA 80 x 50

Materiale: ottone, lavorazione eseguita da barra  
 Dimensioni: altezza 50 mm, larghezza 80 mm.  
 Per vetri: da 6/10 mm  
 Completa di guarnizioni dello spessore di 1 mm e 2 mm  
 Possibilità di ancoraggio su piastra in ottone di L 45 x H 80 x spessore 4 mm delle cerniere Art. CER26 - CER27  
 Finitura: cromo, oro, nichel satinato, bronzo



Schema di foratura vetro

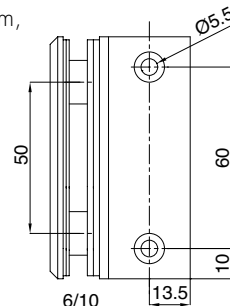


Art.	Dimensioni	Cilindro	Interno	Per vetri	Q.tà
<b>MORS003</b>	L 80 x H 50 - Aletta interna Sp 4 mm	Ø14.5 mm	11 mm	6/10	1 Pz

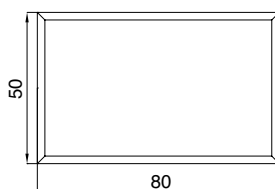
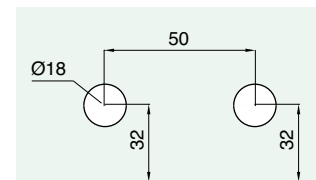


## FERMAVETRO DI SICUREZZA 80 x 50 CON ALETTA

Materiale: ottone, lavorazione eseguita da barra  
 Dimensioni: altezza 50 mm, larghezza 80 mm,  
 con aletta di 30 mm  
 Per vetri: da 6/10 mm  
 Completa di guarnizioni dello spessore  
 di 1 mm e 2 mm  
 Finitura: cromo, oro, nichel satinato, bronzo



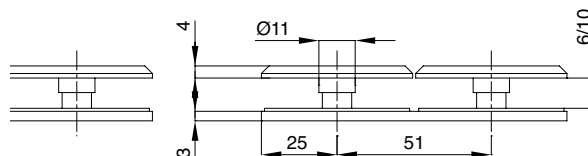
Schema di foratura vetro



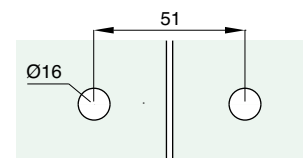
Art.	Dimensioni	Cilindro	Interno	Per vetri	Q.tà
<b>MORS033</b>	L 80 x H 50 Aletta 27 mm	Ø14.5 mm	11 mm	6/10	1 Pz

## FERMAVETRO DOPPIO DI SICUREZZA 101 x 40

Materiale: ottone, lavorazione eseguita da barra  
 Dimensioni: altezza 40 mm, larghezza 101 mm  
 Per vetri: da 6/10 mm  
 Completa di guarnizioni dello spessore di 1 mm e 2 mm  
 Finitura: cromo, oro, nichel satinato, bronzo



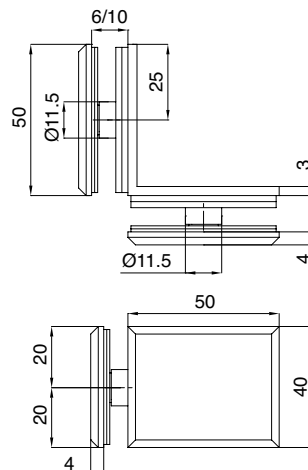
Schema di foratura vetro



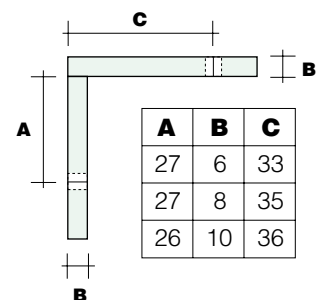
Art.	Dimensioni	Cilindro	Interno	Per vetri	Q.tà
<b>MORS004</b>	L 101 x H 40 mm	Ø11 mm	11 mm	6/10	1 Pz

## FERMAVETRO DOPPIO DI SICUREZZA A 90°

Materiale: ottone, lavorazione eseguita da barra  
 Dimensioni: altezza 40 mm,  
 larghezza 50 x 50 mm  
 Per vetri: da 6/10 mm  
 Completa di guarnizioni dello spessore  
 di 1 mm e 2 mm  
 Finitura: cromo, oro,  
 nichel satinato, bronzo



Schema di foratura vetro



**A/C** = Distanza interasse foro  
**B** = Vetro



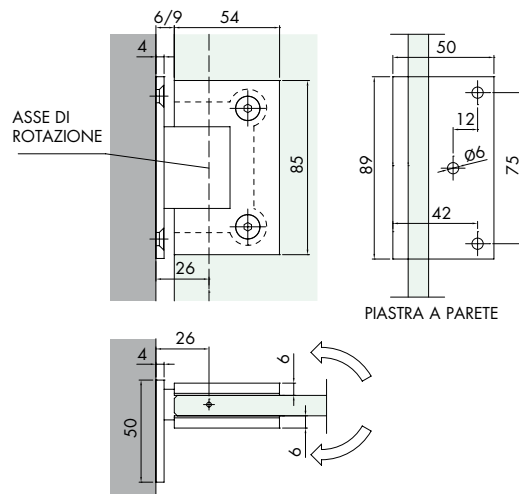
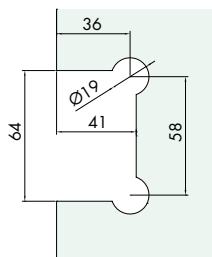
Art.	Dimensioni	Cilindro	Interno	Per vetri	Q.tà
<b>MORS005</b>	L 50x50xH40 mm	Ø12 mm	11 mm	6/10	1 Pz

## CERNIERA ZAMA 31 A SCATTO

Materiale: zama

Caratteristiche: cerniera vetro/muro con piastra laterale avvitata al corpo cerniera. Corpo cerniera in fusione di zama con parti rifinite a CNC. Rotazione +90° -90°. Piastra di ancoraggio avvitata al corpo cerniera mm 50 x 89 mm. Completa di guarnizioni di spessore 1 mm.

Finitura: cromo



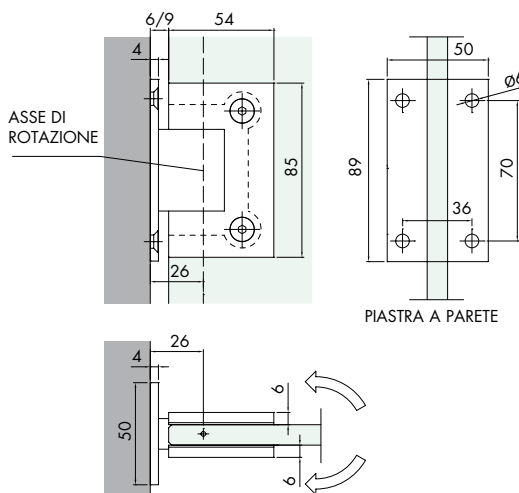
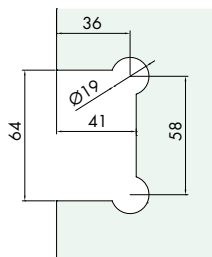
Art.	Dimensioni	Per Vetri	Q.tà
<b>CERZ31</b>	L 52 mm H 85 mm	8/ 10 mm	1 Pz

## CERNIERA ZAMA 33 A SCATTO

Materiale: zama

Caratteristiche: cerniera vetro/muro con piastra centrale avvitata al corpo cerniera. Corpo cerniera in fusione di zama con parti rifinite a CNC. Rotazione +90° -90°. Piastra di ancoraggio avvitata al corpo cerniera mm 50 x 89 mm. Completa di guarnizioni di spessore 1 mm.

Finitura: cromo



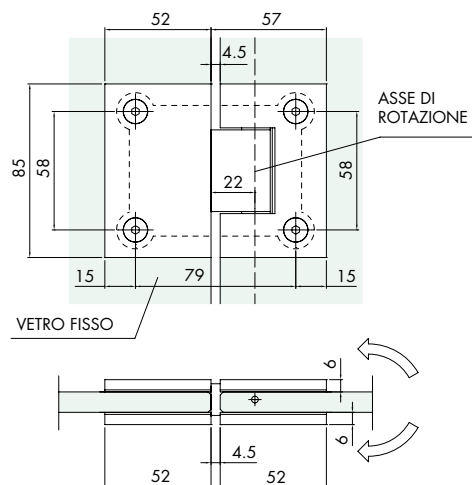
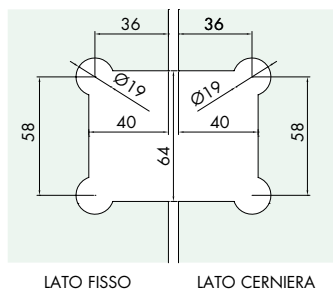
Art.	Dimensioni	Per Vetri	Q.tà
<b>CERZ33</b>	L 52 mm H 85 mm	8/ 10 mm	1 Pz

## CERNIERA ZAMA 3180 A SCATTO

Materiale: zama

Caratteristiche: cerniera vetro/vetro in linea. Corpo cerniera in fusione di zama con parti rifinite a CNC. Rotazione +90° -90°. Completa di guarnizioni di spessore 1 mm.

Finitura: cromo



Art.	Dimensioni	Per Vetri	Q.tà
<b>CERZ3180</b>	L 109 mm H 85 mm	8/ 10 mm	1 Pz

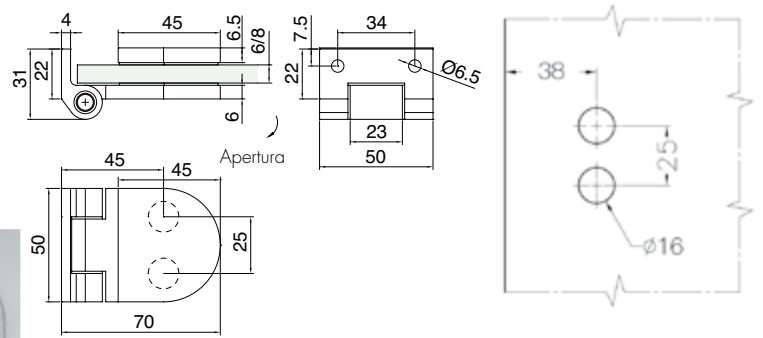


## CERNIERA SERIE 800 INTERNA

Materiale: ottone

Caratteristiche: cerniera vetro/muro con apertura interna. Corpo cerniera in fusione rifinita a CNC, restanti parti di lavorazione meccanica. Rotazione +90°. Perno di rotazione Ø8 mm come ancoraggio al corpo cerniera. Completa di 2 guarnizioni da 1 mm trasparenti.

Finitura: cromo, oro, simil acciaio inox satin



Guarnizioni eccentriche per una migliore regolazione della cerniera nel foro.

Art.	Dimensioni	Vetro	larghezza max porta	Q.tà
SFH801	L 70 mm H 50 mm	6/8 mm	715 mm	1 Pz



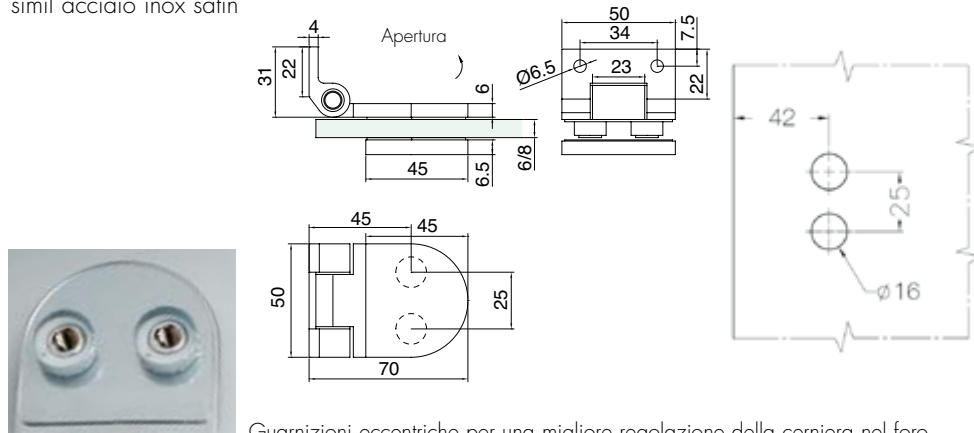


## CERNIERA SERIE 800 ESTERNA

Materiale: ottone

Caratteristiche: cerniera vetro/muro esterna. Corpo cerniera in fusione rifinita a CNC restanti parti di lavorazione meccanica. Rotazione -90°. Perno di rotazione Ø8 mm come ancoraggio al corpo cerniera. Completa di 2 guarnizioni da 1 mm trasparenti.

Color: cromo, oro, simil acciaio inox satin



Guarnizioni eccentriche per una migliore regolazione della cerniera nel foro.

Art.	Dimensioni	Vetro	larghezza max porta	Q.tà
SFH802	L 70 mm H 50 mm	6/8 mm	715 mm	1 Pz

## CERNIERA SERIE 800 IN LINEA / 90° ESTERNO

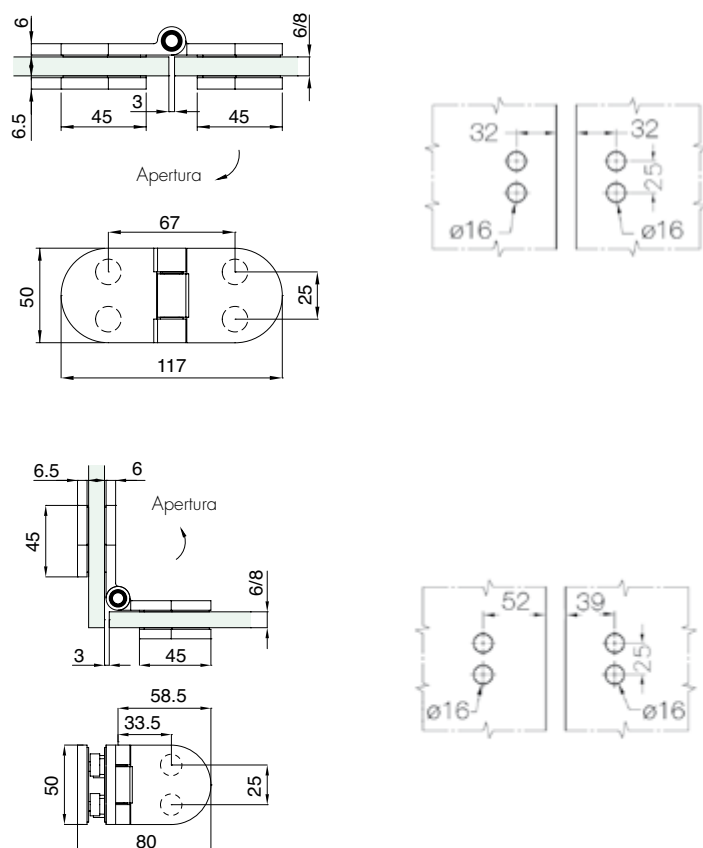
Materiale: ottone

Caratteristiche: cerniera vetro/vetro con apertura esterna. Corpo cerniera in fusione rifinita a CNC, restanti parti di lavorazione meccanica. Rotazione +180°. Perno di rotazione Ø8 mm come ancoraggio al corpo cerniera. Completa di 4 guarnizioni da 1 mm trasparenti.

Finitura: cromo, oro, simil acciaio inox satin



Guarnizioni eccentriche per una migliore regolazione della cerniera nel foro.



Art.	Dimensioni	Vetro	larghezza max porta	Q.tà
SFH803	L 117 mm H 50 mm	6/8 mm	715 mm	1 Pz

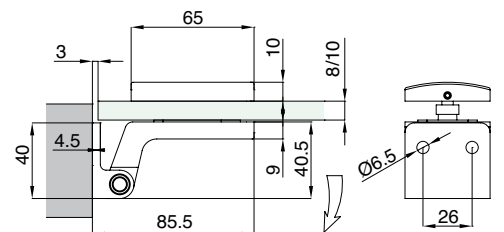
**CERNIERA SERIE 200 COLLO**

Materiale: ottone

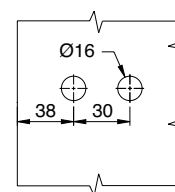
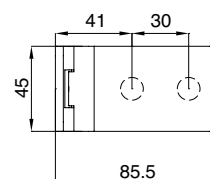
Caratteristiche: cerniera vetro/muro con collo. Corpo cerniera in fusione rifinita a CNC restanti parti di lavorazione meccanica.

Rotazione +90°. Perno rotazione 8 mm. Piastra al muro 45x40 mm. Completa di 1 guarnizioni da 2 mm più 2 da 1 mm nere.

Finitura: cromo, simil acciaio inox satin



TRACCIA VETRO



Art.	Dimensioni	Vetro	Portata	larghezza max porta	Q.tà
<b>SFH100</b>	L 86 mm H 45 mm	8/10 mm	50 kg	815 mm	1 Pz

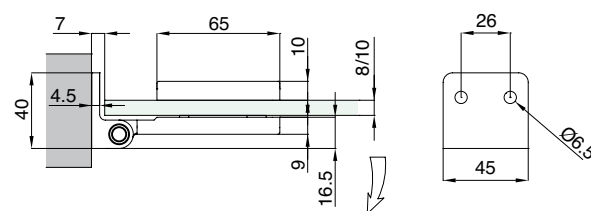
**CERNIERA SERIE 200 ANTERIORE**

Materiale: ottone

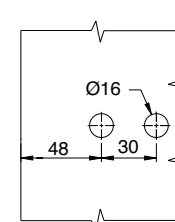
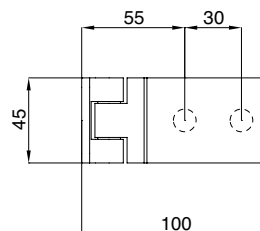
Caratteristiche: cerniera vetro/muro con apertura anteriore. Corpo cerniera in fusione rifinita a CNC restanti parti di lavorazione meccanica.

Rotazione +90°. Perno rotazione 8 mm. Piastra al muro 45x40 mm. Completa di 1 guarnizioni da 2 mm più 2 da 1 mm nere.

Colore: cromo, simil acciaio inox satin



TRACCIA VETRO



Art.	Dimensioni	Vetro	Portata	larghezza max porta	Q.tà
<b>SFH101</b>	L 100 mm H 45 mm	8/10 mm	50 kg	815 mm	1 Pz

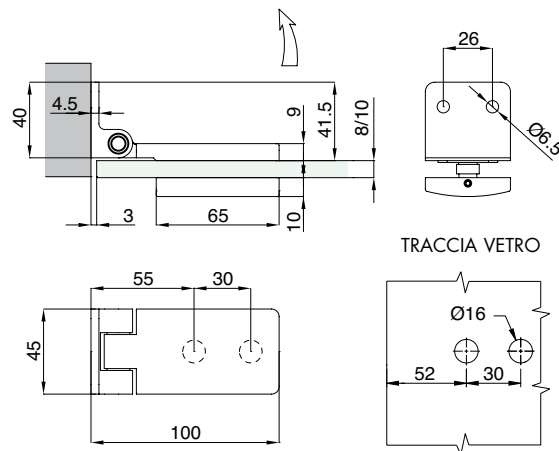
### CERNIERA SERIE 200 POSTERIORE

Materiale: ottone

Caratteristiche: cerniera vetro/muro con apertura posteriore. Corpo cerniera in fusione rifinita a CNC, restanti parti di lavorazione meccanica.

Rotazione -90°. Perno rotazione 8 mm. Piastra al muro 45x40 mm. Completa di 1 guarnizioni da 2 mm più 2 da 1 mm nere.

Colore : cromo, simil acciaio inox satin



Art.	Dimensioni	Vetro	Portata	larghezza max porta	Q.tà
SFH102	L 100 mm H 45 mm	8/10 mm	50 kg	815 mm	1 Pz

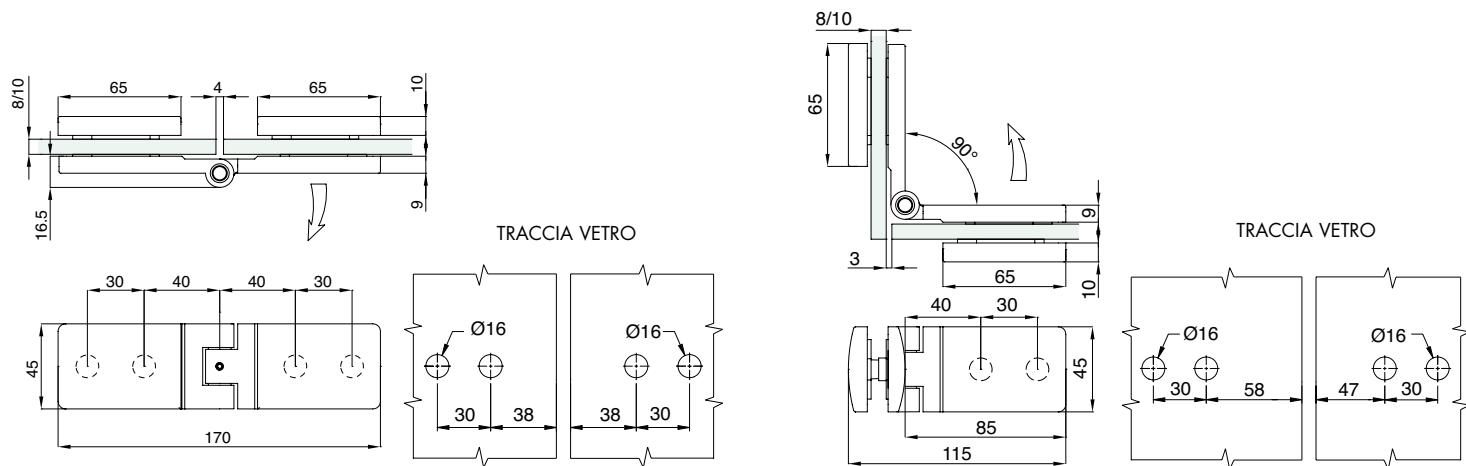
### CERNIERA SERIE 200 IN LINEA / 90° ESTERNO

Materiale: ottone

Caratteristiche: cerniera vetro/vetro con apertura esterna. Corpo cerniera in fusione di ottone restanti parti di lavorazione meccanica.

Rotazione + 180°. Perno rotazione 8 mm. Completa di 2 guarnizioni da 2 mm più 4 da 1 mm nere.

Finitura: cromo, simil acciaio inox satin



Art.	Dimensioni	Vetro	Portata	larghezza max porta	Q.tà
SFH103	L 170 mm H 45 mm	8/10 mm	50 kg	815 mm	1 Pz

SISTEMI PER  
PARAPETTI IN VETRO

SISTEMI PER  
ESTERNI

SISTEMI PER  
PARTIZIONI IN VETRO

FERMA VETRO E  
FISSAGGI PUNTUALI

SISTEMI IN  
ACCIAIO PER  
PORTE SCORREVOLI

SISTEMI IN  
ALLUMINIO PER  
PORTE SCORREVOLI

SISTEMI PER  
PORTE A BATTENTE

MANIGLIONI  
E POMOLI

SISTEMI PER  
PARETI E CABINE  
DOCCIA





## CHIUSURA CON SERRATURA SERIE 200

Materiale: ottone

Caratteristiche: chiusura vetro/muro mediante una chiave. Corpo in fusione di ottone, restanti parti di lavorazione meccanica.

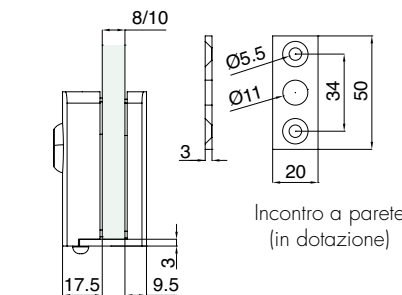
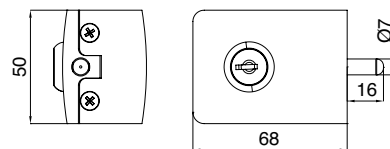
**Nessuna foratura sul vetro.**

Posizione dx o sx. Tipo chiave: diversa.

Spessore piastra bordo vetro 3 mm.

Completo di guarnizioni di spessore 2 mm.

Finitura: cromo, simil acciaio inox satin



Art.	Dimensioni	Chiave	Perno	Vetro	Q.tà
CLK20	H 50 mm L 68 mm	Diversa	Ø 7 x L 16 mm	8/10 mm	1 Pz



## CHIUSURA CON SERRATURA SERIE 200 CON MANIGLIA

Materiale: ottone

Caratteristiche: chiusura vetro/muro mediante una chiave. Maniglia per facilitare l'apertura della porta. Corpo in fusione di ottone, restanti parti di lavorazione meccanica.

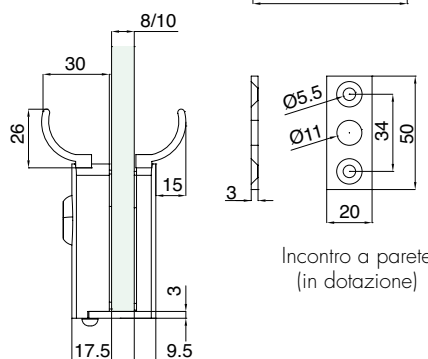
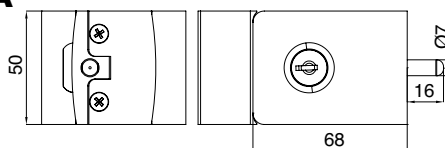
**Nessuna foratura sul vetro.**

Posizione dx o sx. Tipo chiave: diversa.

Spessore piastra bordo vetro 3 mm.

Completo di guarnizioni di spessore 2 mm.

Finitura: cromo, simil acciaio inox satin



Art.	Dimensioni	Ingombro maniglie	Chiave	Perno	Vetro	Q.tà
CLKM27	H 50 mm L 68 mm	H 50 mm L 26 mm P 30 mm	Diversa	Ø 7 x L 16 mm	8/10 mm	1 Pz



## CHIUSURA CON POMELLO SERIE 200

Materiale: ottone

Caratteristiche: chiusura vetro/muro mediante un pomello girevole. Corpo in fusione di ottone, restanti parti di lavorazione meccanica.

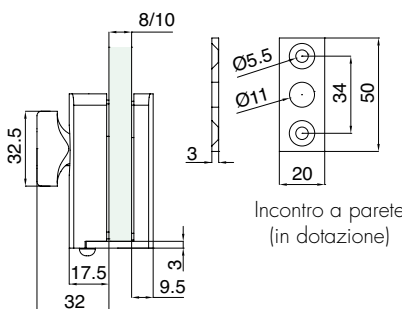
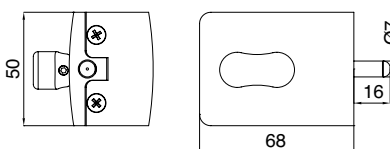
**Nessuna foratura sul vetro.**

Posizione dx o sx.

Spessore piastra bordo vetro 3 mm.

Completo di guarnizioni di spessore 2 mm.

Finitura: cromo, simil acciaio inox satin



Art.	Dimensioni	Perno	Vetro	Q.tà
CLS245	H 50 mm L 68 mm	Ø 7 x L 16 mm	8/10 mm	1 Pz





## CARTELLA DI RISCONTRO PER ANTE A BATTENTE PICCOLA

Materiale: ottone

Caratteristiche: cartella di riscontro per la chiusura di una doppia anta in vetro.

Applicabile con le chiusure:

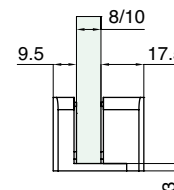
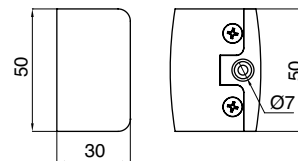
Art. CLK20, CLKM27, CLS245, CPM247, CLS24, CIM25.

### Nessuna foratura sul vetro

Spessore piastra bordo vetro 3 mm.

Completo di guarnizioni di spessore 1 e 2 mm.

Finitura: cromo, simil acciaio inox satin



**Art.**  
**CLS70**

**Dimensioni**  
H 50 mm L 30 mm

**Vetro**  
8/10 mm

**Q.tà**  
1 Pz



## CARTELLA DI RISCONTRO PER ANTE A BATTENTE GRANDE

Materiale: ottone

Caratteristiche: cartella di riscontro per la chiusura di una doppia anta in vetro.

Applicabile con le chiusure:

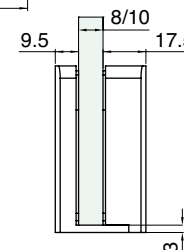
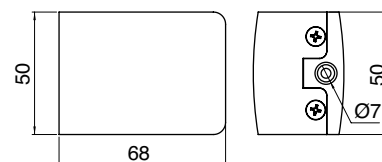
Art. CLK20, CLKM27, CLS245, CPM247, CLS24, CIM25.

### Nessuna foratura sul vetro

Spessore piastra bordo vetro 3 mm.

Completo di guarnizioni di spessore 1 e 2 mm.

Finitura: cromo, simil acciaio inox satin



**Art.**  
**CLS68**

**Dimensioni**  
H 50 mm L 68 mm

**Vetro**  
8/10 mm

**Q.tà**  
1 Pz



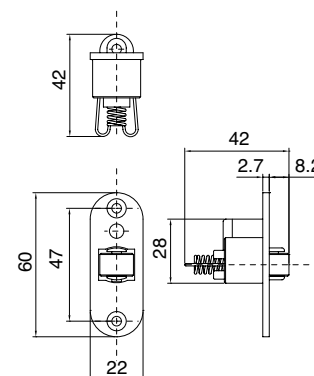
## SCROCCO PER SAUNE

Materiale: zama

Caratteristiche: Scrocco con ritorno a molla.

Premendo la porta contro lo scrocco la molla si comprime, successivamente la molla ritorna in posizione bloccando la porta.

Finitura: cromo



**Art.**  
**SCR001**

**Dimensioni**  
22 mm x 60 mm

**Q.tà**  
1 Pz



SISTEMI PER  
PARAPETTI IN VETRO

SISTEMI PER  
ESTERNI

SISTEMI PER  
PARTIZIONI IN VETRO

FERMA VETRO E  
FISSAGGI PUNTUALI

SISTEMI IN  
ACCIAIO PER  
PORTE SCORREVOLI

SISTEMI IN  
ALLUMINIO PER  
PORTE SCORREVOLI

SISTEMI PER  
PORTE A BATTENTE

MANIGLIONI  
E POMOLI

SISTEMI PER  
PARETI E CABINE  
DOCCIA





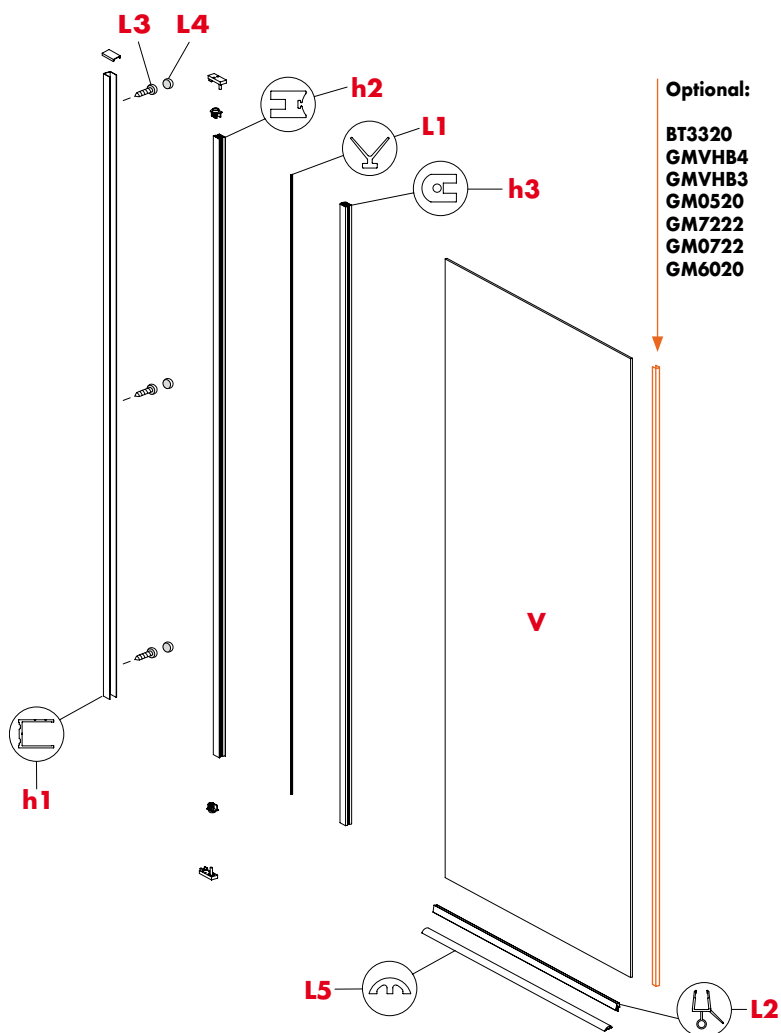


### PIVOTUP SQUARE 2010

Materiale: Alluminio e acciaio inox  
 Descrizione: Cerniera muro-vetro per box doccia con sollevamento dell'anta e apertura +90° / -90°; completa di profilo di compensazione a muro.

**Non richiede lavorazioni sul vetro.**

Finiture: Alluminio lucido, alluminio simil inox satin, alluminio opaco



- h1:** profilo di compensazione
- h2:** profilo di ancoraggio cerniera
- h3:** profilo porta vetro
- V:** vetro
- L1:** profilo guarnizione per cerniera
- L2:** guarnizione con diga e deflettore ad aletta
- L3:** vite per bloccare il profilo di ancoraggio al profilo di compensazione
- L4:** cover vite
- L5:** profilo diga

- h1** = max 2000 mm
- h2** = h1 - 22 mm
- h3** = h1 - 32 mm
- Hv** = h1 - 35 mm

Art.
PTUPSQ2016
PTUPSQ2018

Descrizione
Cerniera a tutta altezza muro/vetro h 2000 mm - per vetro 6 mm
Cerniera a tutta altezza muro/vetro h 2000 mm - per vetro 8 mm

Q.tà
1 Set
1 Set

SISTEMI PER PARETI IN VETRO  
 SISTEMI PER ESTERNI  
 SISTEMI PER PARTIZIONI IN VETRO  
 FERRI VETRO E FISSAGGI PUNTIALI  
 SISTEMI IN ACCIAIO PER PORTE SCORREVOLI  
 SISTEMI IN ALLUMINIO PER PORTE SCORREVOLI  
 SISTEMI PER PORTE A BRACCIO  
 MANIGLIONI E POMOILI  
 SISTEMI PER PARETI E CABINE DOCCIA

SISTEMI PER  
PARAPETTI IN VETRO

SISTEMI PER  
ESTERNI

SISTEMI PER  
PARTIZIONI IN VETRO

FERMA VETRO E  
FISSAGGI PUNTUALI

SISTEMI IN  
ACCIAIO PER  
PORTE SCORREVOLI

SISTEMI IN  
ALLUMINIO PER  
PORTE SCORREVOLI

SISTEMI PER  
PORTE A BATTENTE

MANIGLIONI  
E POMOLI

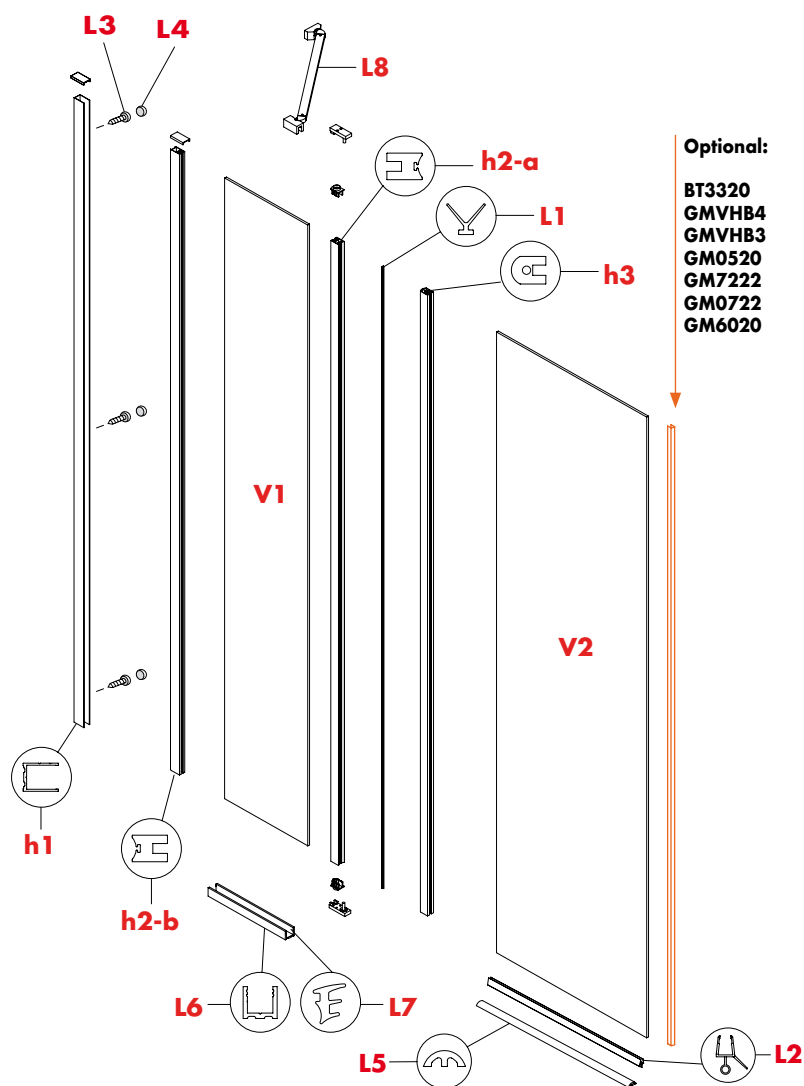
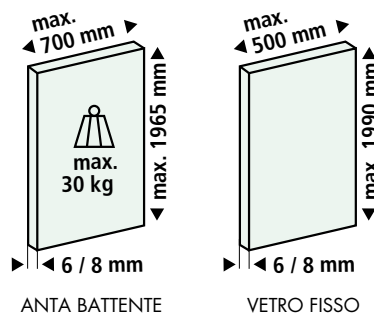
SISTEMI PER  
PARETI E CABINE  
DOCCIA





### PIVOTUP SQUARE 2030

Materiale: Alluminio e acciaio inox  
 Descrizione: Cerniera vetro-vetro per box doccia con sollevamento dell'anta e apertura +90° / -90°; completa di profilo di compensazione a muro.  
**Non richiede lavorazioni sul vetro.**  
 Finiture: Alluminio lucido, alluminio simil inox satin, alluminio opaco



- h1**: profilo di compensazione
  - h2-a**: profilo di ancoraggio cerniera
  - h2-b**: profilo di ancoraggio vetro fisso
  - h3**: profilo porta vetro anta battente
  - V1**: vetro fisso
  - V2**: vetro anta battente
  - L1**: profilo guarnizione per cerniera
  - L2**: guarnizione con diga e deflettore ad aletta
  - L3**: vite per bloccare il profilo di ancoraggio al profilo di compensazione
  - L4**: cover vite
  - L5**: profilo diga
  - L6**: profilo porta fisso
  - L7**: guarnizione fermavetro
  - L8**: asta di sicurezza
- h1** = max 2000 mm  
**h2-a** = h1 - 22 mm  
**h2-b** = h1 - 2 mm  
**h3** = h1 - 32 mm  
**hV1** = h1 - 10 mm  
**hV2** = h1 - 35 mm

Art.	Descrizione	Q.tà
<b>PTUPSQ2036</b>	Cerniera a tutta altezza vetro/vetro h 2000 mm - per vetro 6 mm	1 Set
<b>PTUPSQ2038</b>	Cerniera a tutta altezza vetro/vetro h 2000 mm - per vetro 8 mm	1 Set

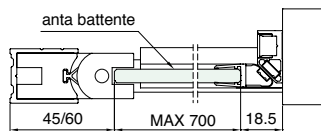
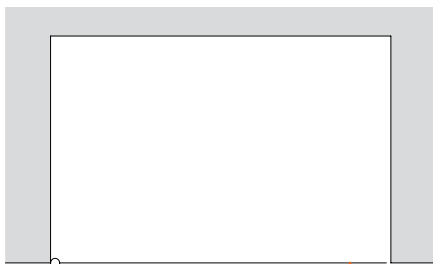
SISTEMI PER PARETI IN VETRO  
 SISTEMI PER ESTERNI  
 SISTEMI PER PARTIZIONI IN VETRO  
 FERRI VETRO E FISSAGGI PUNTIALI  
 SISTEMI IN ACCIAIO PER PORTE SCORREVOLI  
 SISTEMI IN ALLUMINIO PER PORTE SCORREVOLI  
 SISTEMI PER PORTE A BATTENTE  
 MANIGLIONI E POMOLI  
 SISTEMI PER PARETI E CABINE DOCCIA

SISTEMI PER PARAPETTI IN VETRO  
 SISTEMI PER ESTERNI  
 SISTEMI PER PARTIZIONI IN VETRO  
 FERMA VETRO E FISSAGGI PUNTUALI  
 SISTEMI IN ACCIAIO PER PORTE SCORREVOLI  
 SISTEMI IN ALLUMINIO PER PORTE SCORREVOLI  
 SISTEMI PER PORTE A BATTENTE  
 MANIGLIONI E POMOLI  
 SISTEMI PER PARETI E CABINE DOCCIA



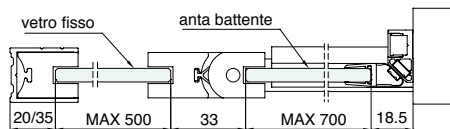
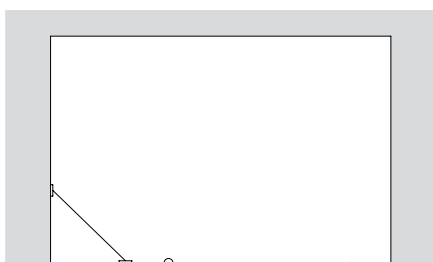
# PIVOT-UP SQUARE KIT 6/8mm

## KIT PIVOT-UP SQUARE MURO - MURO



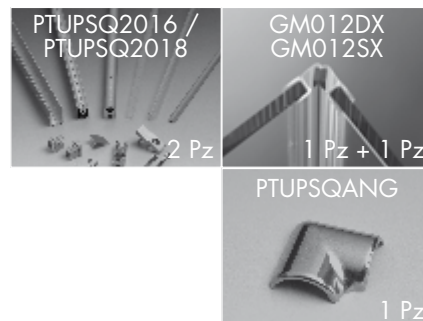
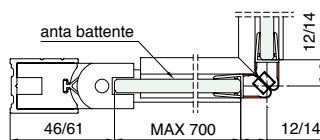
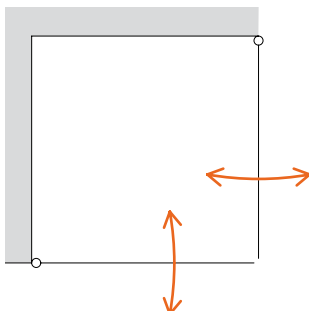
Art.	Descrizione	Q.tà
<b>PTUPSQ2056</b>	Kit h 2000 mm - per vetro 6 mm	1 Set
<b>PTUPSQ2058</b>	Kit h 2000 mm - per vetro 8 mm	1 Set

## KIT PIVOT-UP SQUARE VETRO - VETRO



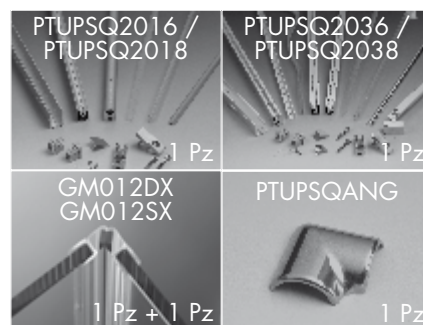
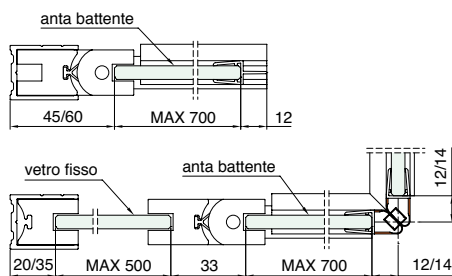
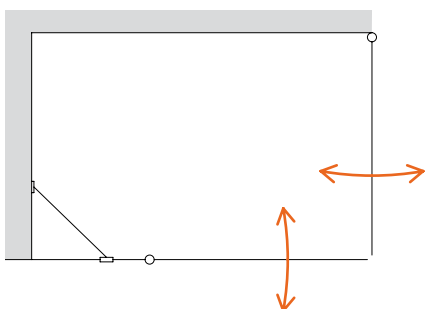
Art.	Descrizione	Q.tà
<b>PTUPSQ2066</b>	Kit con vetro fisso, h 2000 mm - per vetro 6 mm	1 Set
<b>PTUPSQ2068</b>	Kit con vetro fisso, h 2000 mm - per vetro 8 mm	1 Set

## KIT PIVOT-UP SQUARE ANGOLARE



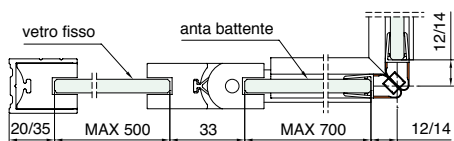
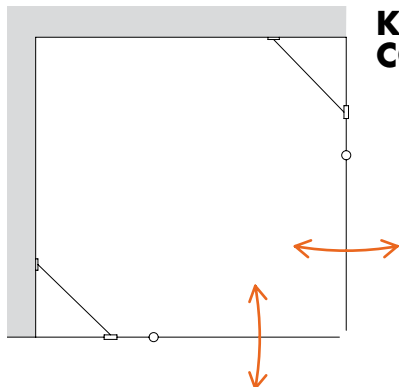
Art.	Descrizione	Q.tà
<b>PTUPSQ2076</b>	Kit angolare, h 2000 mm - per vetro 6 mm	1 Set
<b>PTUPSQ2078</b>	Kit angolare, h 2000 mm - per vetro 8 mm	1 Set

## KIT PIVOT-UP SQUARE ANGOLARE CON VETRO FISSO



Art.	Descrizione	Q.tà
<b>PTUPSQ2086</b>	Kit angolare con vetro fisso, h 2000 mm - per vetro 6 mm	1 Set
<b>PTUPSQ2088</b>	Kit angolare con vetro fisso, h 2000 mm - per vetro 8 mm	1 Set

## KIT PIVOT-UP SQUARE ANGOLARE CON DOPPIO VETRO FISSO



Art.	Descrizione	Q.tà
PTUPSQ2096	Kit angolare con doppio vetro fisso, h 2000 mm - per vetro 6 mm	1 Set
PTUPSQ2098	Kit angolare con doppio vetro fisso, h 2000 mm - per vetro 8 mm	1 Set



## PROFILO DI BATTUTA MAGNETICO A 45°

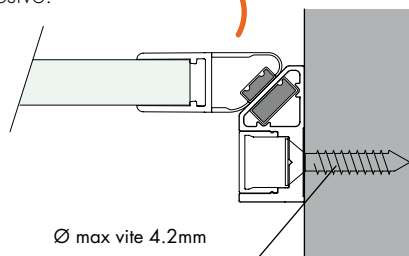
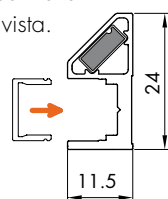
Materiale: alluminio + magnete

Caratteristiche: profilo di battuta magnetico con magnete a scomparsa, fissaggio a muro mediante viti (non fornite) o biadesivo.

Il profilo di finitura a scatto permette di non avere nessuna vite a vista.

Fornito con magnete e guarnizione magnetica per vetri 6/8 mm

Finitura: alluminio lucido, alluminio simil inox satin, alluminio opaco



Art.	Dimensioni
BT3320	24 x 11,5 mm - L = 2000 mm
BT3325	24 x 11,5 mm - L = 2500 mm

Q.tà
1 Pz
1 Pz

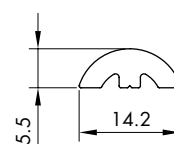


## DIGA PTUPSQ

Materiale: alluminio

Caratteristiche: profilo per evitare la fuoriuscita dell'acqua se usato in abbinamento con l'articolo GM60. Da applicare mediante silicone o biadesivo resistente all'umidità

Finitura: alluminio lucido, alluminio simil inox satin, alluminio opaco



Art.	Dimensioni
PTUPSQD	14.2 x 5.5 x 1000 mm

Q.tà
1 Pz

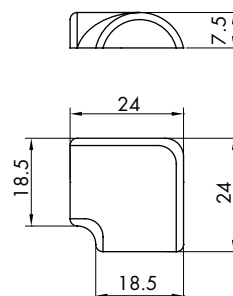


## ANGOLARE PTUPSQANG

Materiale: alluminio

Caratteristiche: angolare di raccordo per il profilo diga PTUPSQD

Finitura: alluminio lucido, alluminio simil inox satin, alluminio opaco



Art.	Dimensioni
PTUPSQANG	24 X 24 X 7.5 mm

Q.tà
1 Pz

SISTEMI PER PARAPETTI IN VETRO  
SISTEMI PER ESTERNI  
SISTEMI PER PARTIZIONI IN VETRO  
FERMA VETRO E FISSAGGI PUNTUALI  
SISTEMI IN ACCIAIO PER PORTE SCORREVOLI  
SISTEMI IN ALLUMINIO PER PORTE SCORREVOLI  
SISTEMI PER PORTE A BATTENTE  
MONTAGNIONI E POMOILI  
SISTEMI PER PARETI E CABINE DOCCIA

SISTEMI PER  
PARAPETTI IN VETRO

SISTEMI PER  
ESTERNI

SISTEMI PER  
PARTIZIONI IN VETRO

FERMA VETRO E  
FISSAGGI PUNTUALI

SISTEMI IN  
ACCIAIO PER  
PORTE SCORREVOLI

SISTEMI IN  
ALLUMINIO PER  
PORTE SCORREVOLI

SISTEMI PER  
PORTE A BATTENTE

MANIGLIONI  
E POMOLI

SISTEMI PER  
PARETI E CABINE  
DOCCIA





## PIVOT-UP CERNIERA 2261 DX o SX

Materiale: alluminio e zama

Caratteristiche:

- apertura con alzata dell'anta
- cerniera destra o sinistra con vetro siliconato per tutta la lunghezza completa di profilo di compensazione
- diga di L 1000 mm
- apertura +90° -90°
- dimensione max vetro h 2261 x L 900 mm
- spessore vetro 6 mm
- peso max anta 30 kg

### Kit composto da:

- 3 profili in alluminio di h 2300 mm
- kit accessori in zama, materiale plastico porta profilo e viti di bloccaggio
- 3 viti e cover per bloccare il profilo di collegamento al profilo di compensazione
- diga Art. PTUP26 L 1000 mm
- guarnizione con palloncino e gocciolatoio L 1000 mm
- spazzolino

finitura: alluminio lucido



Schema Sinistro



**Art.**  
**PTUP2261-DX**  
**PTUP2261-SX**

### Descrizione

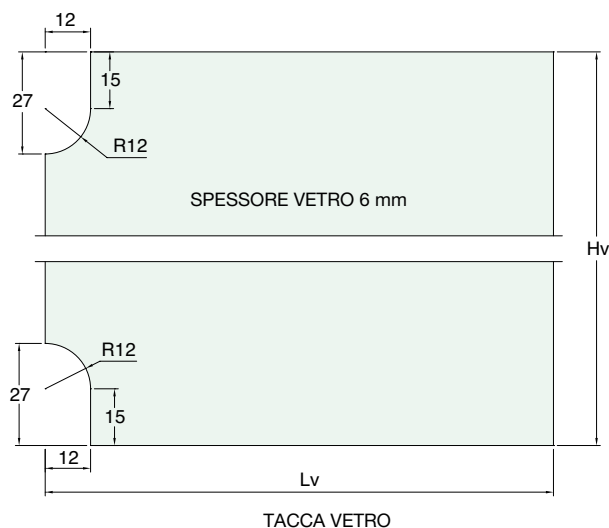
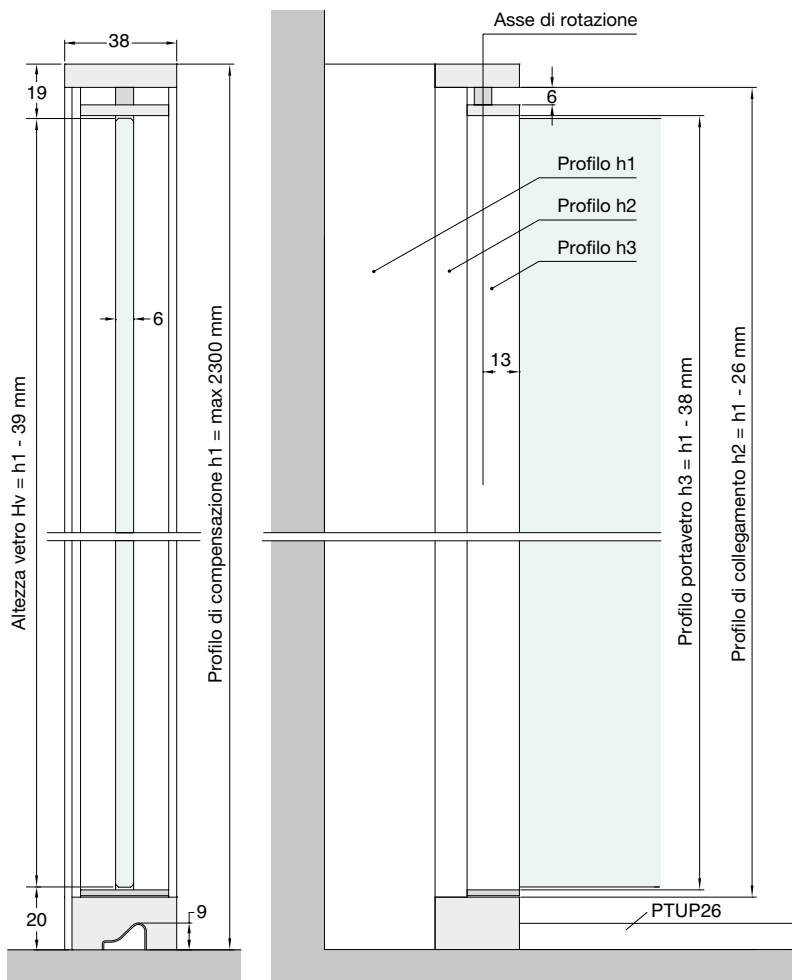
Cerniera tutta altezza in alluminio destra h 2300 mm

Cerniera tutta altezza in alluminio sinistra h 2300 mm

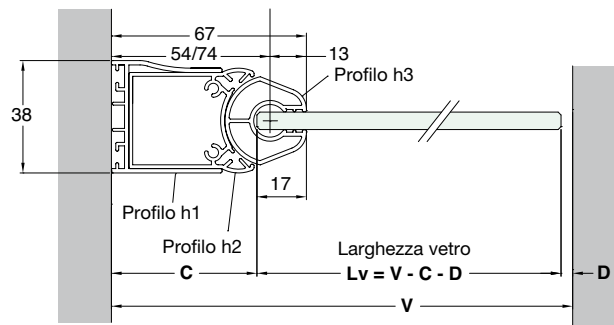
### Q.tà

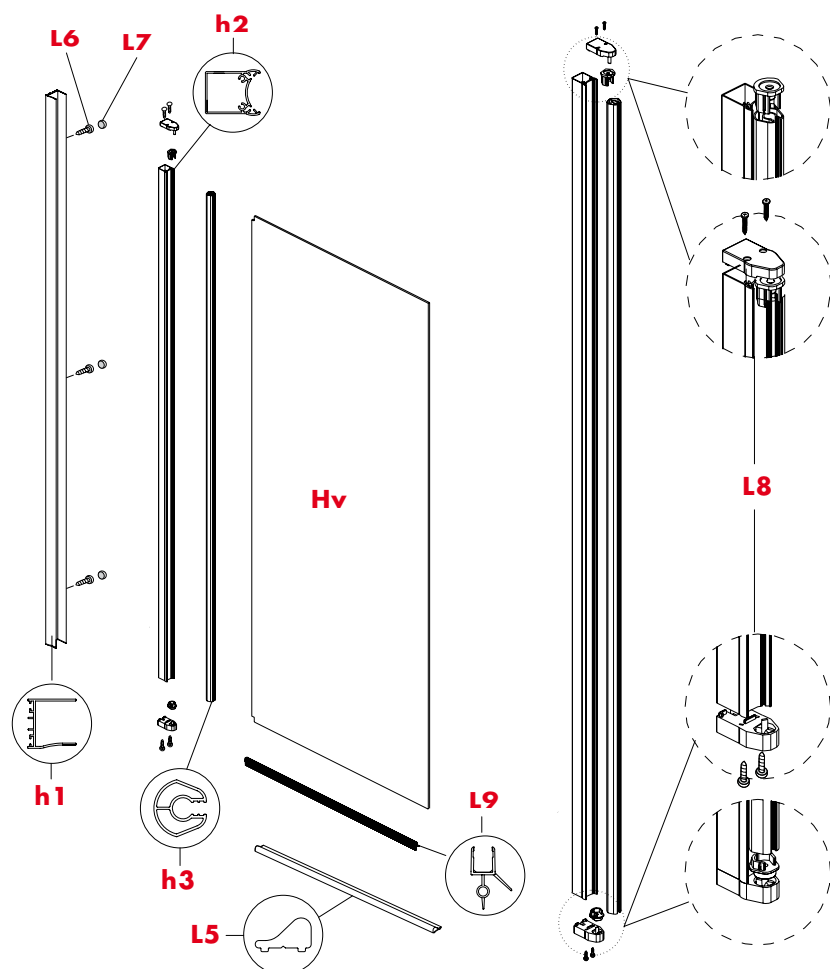
1 Pz

1 Pz



C = min 50 mm per profilo di compensazione tutto chiuso  
max 70 mm per profilo di compensazione tutto aperto  
Considerare anche l'ingombro della testa delle viti





- h1**: profilo di compensazione
  - h2**: profilo di collegamento
  - h3**: profilo portavetro
  - Hv**: vetro
  - L5**: diga L 1000 mm Art. PTUP26
  - L6**: vite M4 per bloccare il profilo di collegamento al profilo di compensazione
  - L7**: cover vite
  - L8**: kit accessori in zama, materiale plastico e viti M4
  - L9**: guarnizione con palloncino e gocciolatoio L 1000 mm
- h2** = h1 - 26  
**h3** = h1 - 38  
**Hv** = h1 - 39

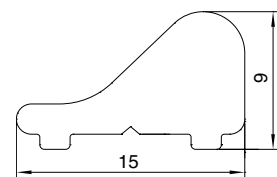


### DIGA-UP

Materiale: alluminio

Caratteristiche: profilo in alluminio da applicare mediante silicone o biadesivo resistente all'umidità. Utilizzato per evitare la fuoriuscita dell'acqua se abbinato alla guarnizione in dotazione.  
finitura: alluminio lucido

Confezione minima 5 Pz anche misti.



**Art.**  
**PTUP26**

**Descrizione**  
Diga in alluminio L 2000 mm

**Q.tà**  
1 Pz



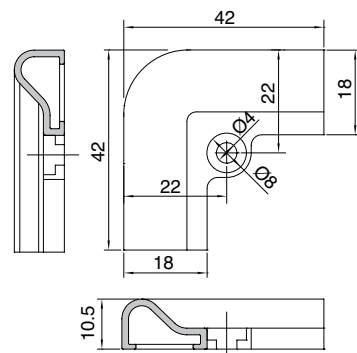
### ANGOLARE-UP

Materiale: plastico

Caratteristiche: angolare di raccordo con sede per diga UP fissata a terra o sul piatto doccia mediante una vite.

Fornito di cappuccio copriforo

finitura: cromo



**Art.**  
**PTUP30**

**Descrizione**  
Angolare UP a 90° di raccordo per diga UP

**Q.tà**  
1 Pz





DX

SX



SCHEMA SINISTRO



SCHEMA SINISTRO

SISTEMI PER  
PARAPETTI IN VETRO

SISTEMI PER  
ESTERNI

SISTEMI PER  
PARTIZIONI IN VETRO

FERRIA VETRO E  
FISSAGGI PUNTURALI

SISTEMI IN  
ACCIAIO PER  
PORTE SCORREVOLI

SISTEMI IN  
ALLUMINIO PER  
PORTE SCORREVOLI

SISTEMI PER  
PORTE A BRATTINIVE

MANIGLIONI  
E POMOLI

SISTEMI PER  
PARETI E CABINE  
DOCCIA

SISTEMI PER  
PARAPETTI IN VETRO

SISTEMI PER  
ESTERNI

SISTEMI PER  
PARTIZIONI IN VETRO

FERMA VETRO E  
FISSAGGI PUNTUALI

SISTEMI IN  
ACCIAIO PER  
PORTE SCORREVOLI

SISTEMI IN  
ALLUMINIO PER  
PORTE SCORREVOLI

SISTEMI PER  
PORTE A BATTENTE

MANIGLIONI  
E POMOLI

SISTEMI PER  
PARETI E CABINE  
DOCCIA



## PIVOT-BATH

Materiale: alluminio e zama

Caratteristiche:

- cerniera con vetro siliconato per tutta la lunghezza completa di profilo di compensazione
- apertura +90° -90°
- dimensione max vetro h 1474 x L 800 mm
- spessore vetro 6 mm
- peso max anta 18 kg

### Kit composto da:

- 3 profili in alluminio di h 1500 mm
- kit accessori in zama e materiale plastico porta profilo
- viti e cover per bloccare il profilo di collegamento al profilo di compensazione
- guarnizione con doppia aletta e gocciolatoio L 1000 mm
- guarnizione di ritenuta all'acqua L 1500 mm

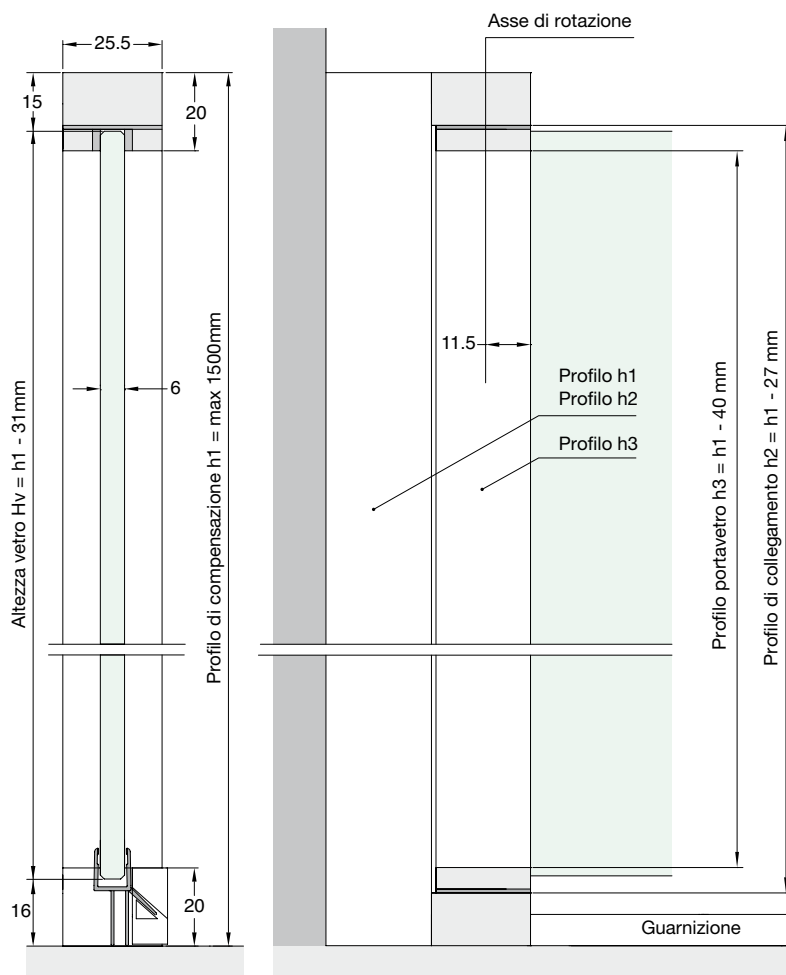
finitura: alluminio lucido



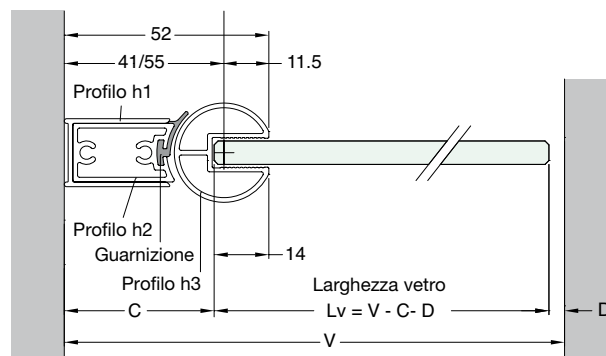
Art.  
**PTBH1964**

Descrizione  
Cerniera tutta altezza in alluminio h 1500 mm

Q.tà  
1 Pz



C = min 38.5 mm per profilo di compensazione tutto chiuso  
max 53.5 mm per profilo di compensazione tutto aperto  
Considerare anche l'ingombro della testa delle viti



SISTEMI PER  
PARAPETTI IN VETRO

SISTEMI PER  
ESTERNI

SISTEMI PER  
PARTIZIONI IN VETRO

FERRI VETRO E  
PUNTI PUNTI

SISTEMI IN  
ACCIAIO PER  
PORTE SCORREVOLI

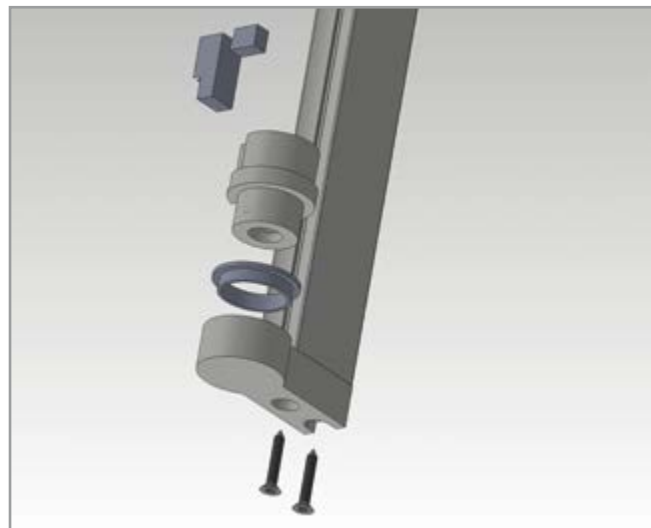
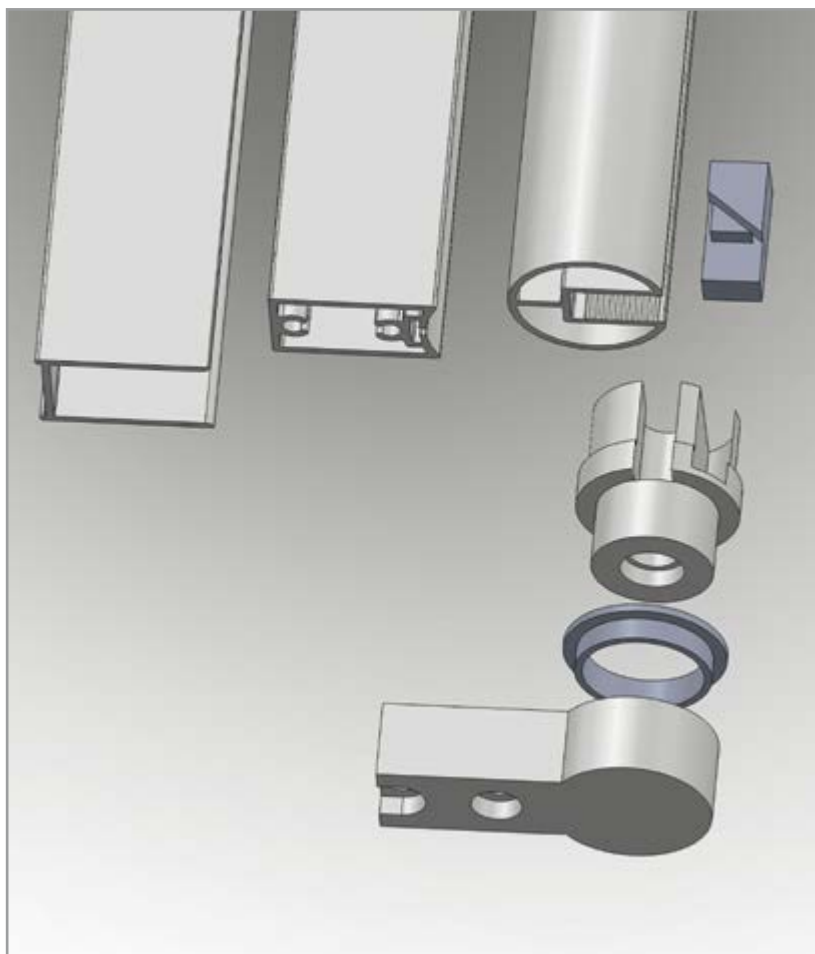
SISTEMI IN  
ALLUMINIO PER  
PORTE SCORREVOLI

SISTEMI PER  
PORTE A BATTENTE

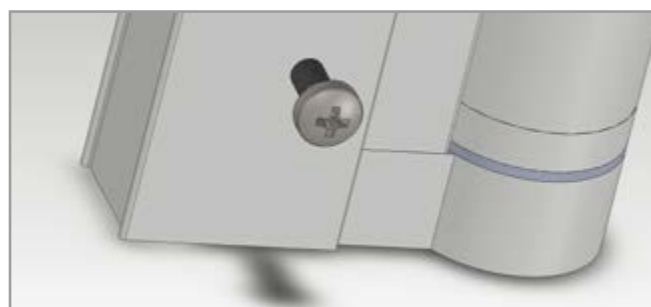
MINIGUARNIZIONI  
E PUNTI

SISTEMI PER  
PARETI E CABINE  
DOCCIA

## SCHEMA DI INSTALLAZIONE



Fissaggio dei due tasselli al profilo di collegamento mediante quattro viti M4 autofilettanti, due per tassello come in figura



Fissaggio tra profilo di compensazione e profilo di collegamento mediante tre viti M4

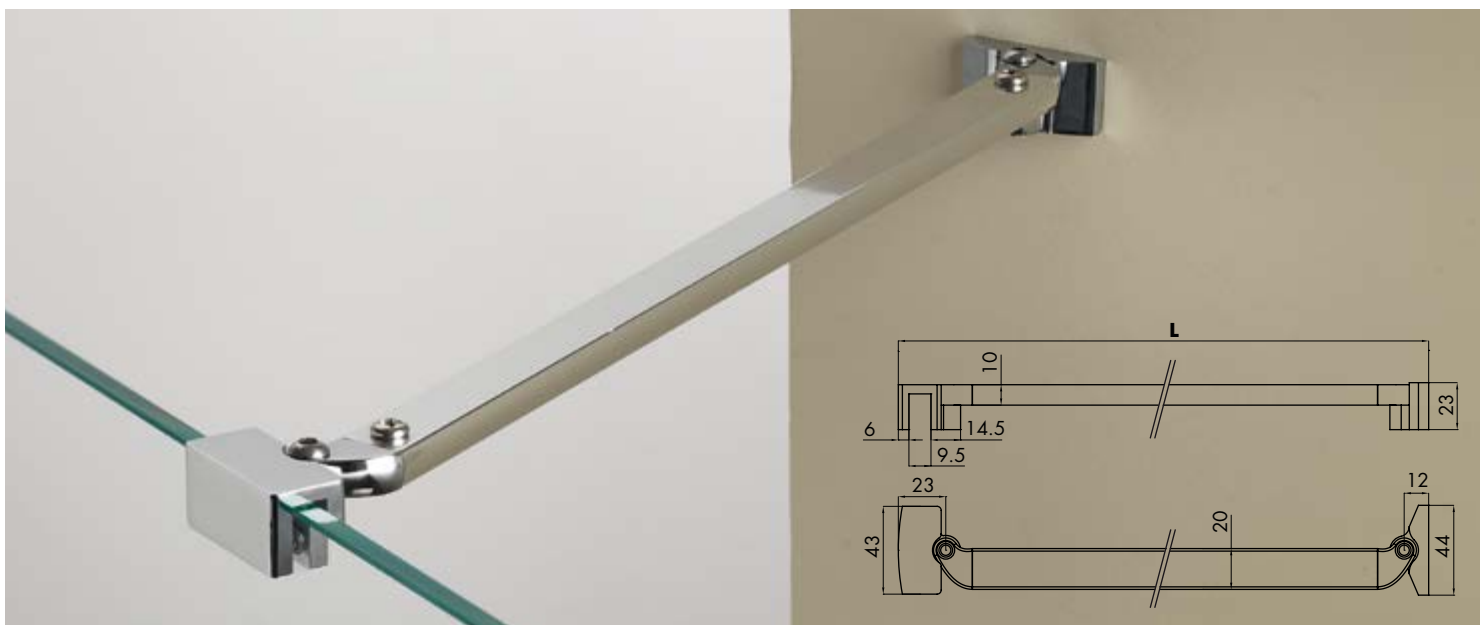
## ASTE DI SICUREZZA

## ASTA DI SICUREZZA SNODATA MF350 MURO / VETRO

Materiale: zama (acesori), alluminio (asta)

Caratteristiche: asta di sicurezza con attacco snodato sia a muro che a vetro

Finitura: cromo

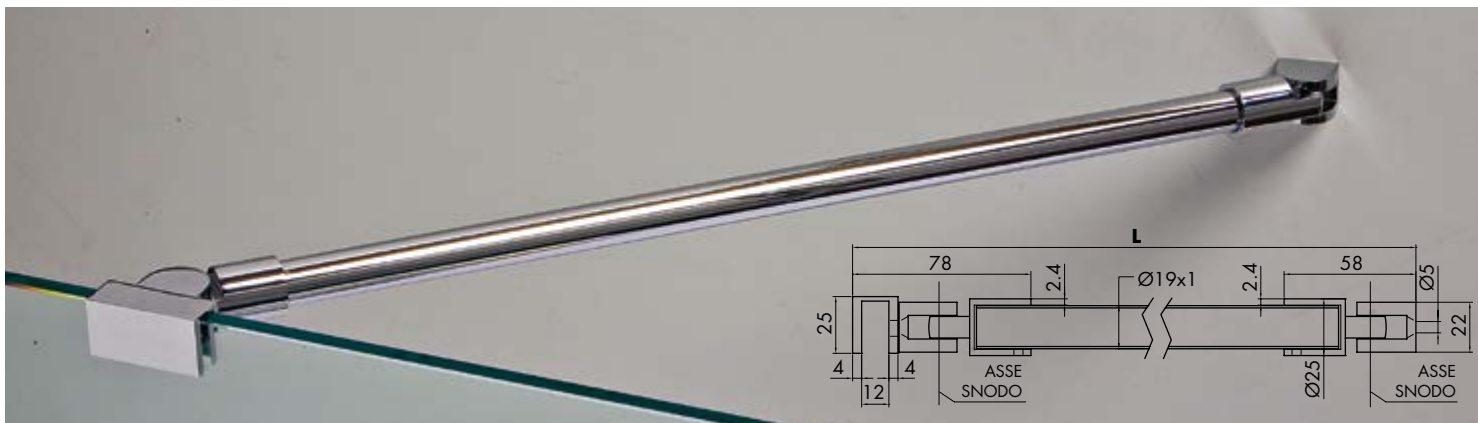


Art.	Dimensione asta	Lunghezza totale	Vetro	Q.tà
MF350	L 10 x 20 mm L 350 mm	L 412 mm	6/8 mm	1 Pz

### ASTA DI SICUREZZA MURO VETRO SNODATA Ø19 X 500 mm

Materiale: ottone

Caratteristiche: due corpi snodati permettono un ancoraggio inclinato. La lunghezza standard della barra è di 500 mm, abbinabile ad art SAS1000 / SAS1300 per raggiungere lunghezze maggiori. Finitura: cromo



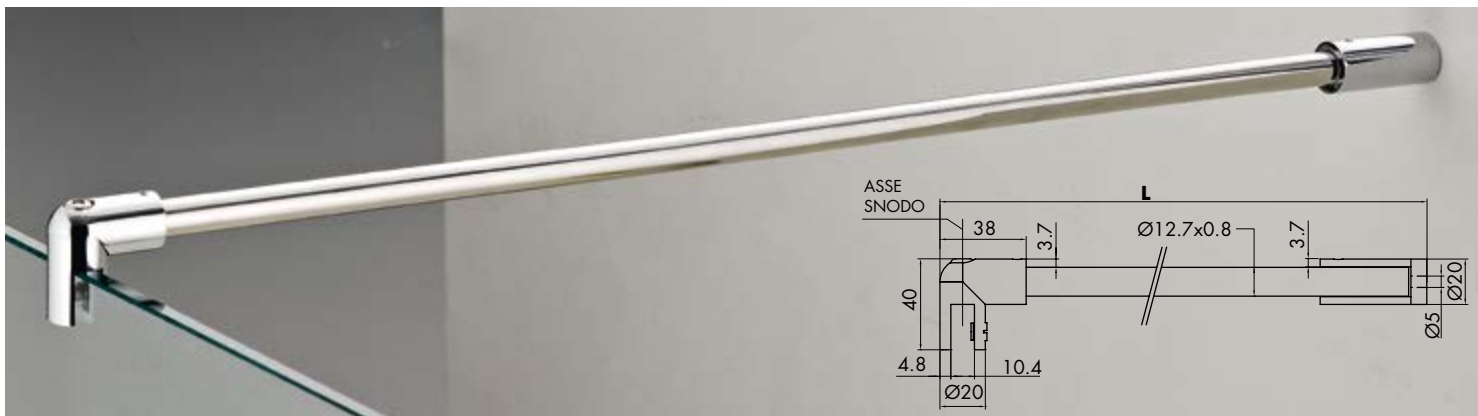
Art.	Dimensione asta	Lunghezza totale	Vetro	Q.tà
<b>MF1515</b>	L 500 x Ø19 mm	L 588 mm	6/12 mm	1 Pz

### ASTA DI SICUREZZA MF 127 MURO / VETRO

Materiale: ottone

Caratteristiche: lunghezza 1000 mm. La lunghezza potrà essere a vostro piacimento, tagliando il tubo alla misura desiderata.

Finitura: cromo



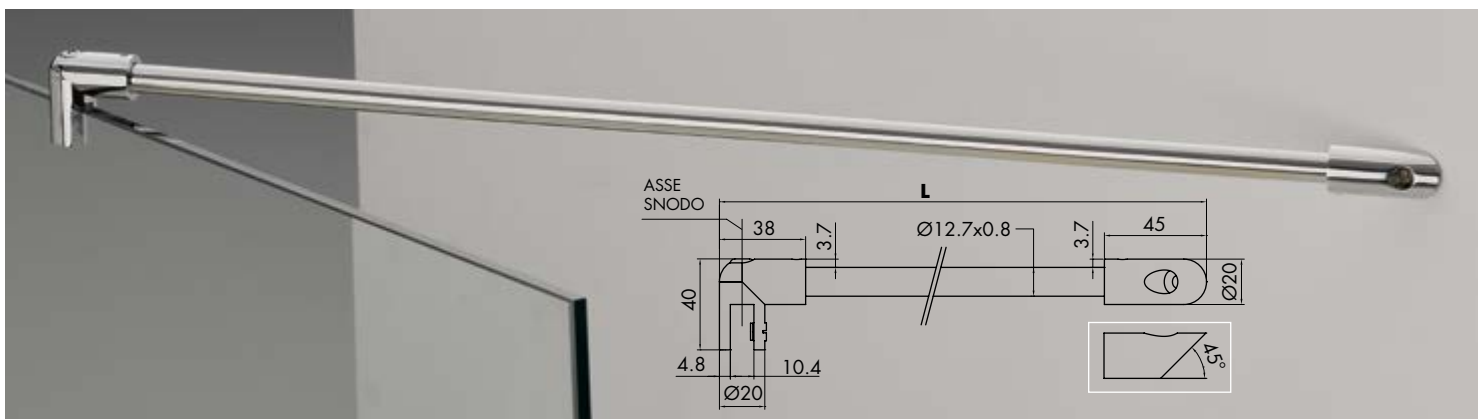
Art.	Dimensione asta	Lunghezza totale	Attacco a muro	Morsetto	Vetro	Q.tà
<b>MF127</b>	L 1000 x Ø12.7 mm	L 1030 mm	Ø20 x 46 mm	H 20 x 30 mm interno 10.4 mm	6/10 mm	1 Pz

### ASTA DI SICUREZZA MF 129 MURO / VETRO 45°

Materiale: ottone

Caratteristiche: lunghezza 600 mm. La lunghezza potrà essere a vostro piacimento, tagliando il tubo alla misura desiderata.

Fissaggio asta a 45°. Finitura: cromo



Art.	Dimensione asta	Lunghezza totale	Attacco a muro	Morsetto	Vetro	Q.tà
<b>MF129</b>	L 600 x Ø12.7 mm	L 650 mm	Ø20 x 46 mm	H 20 x 30 mm interno 10.4 mm	6/10 mm	1 Pz

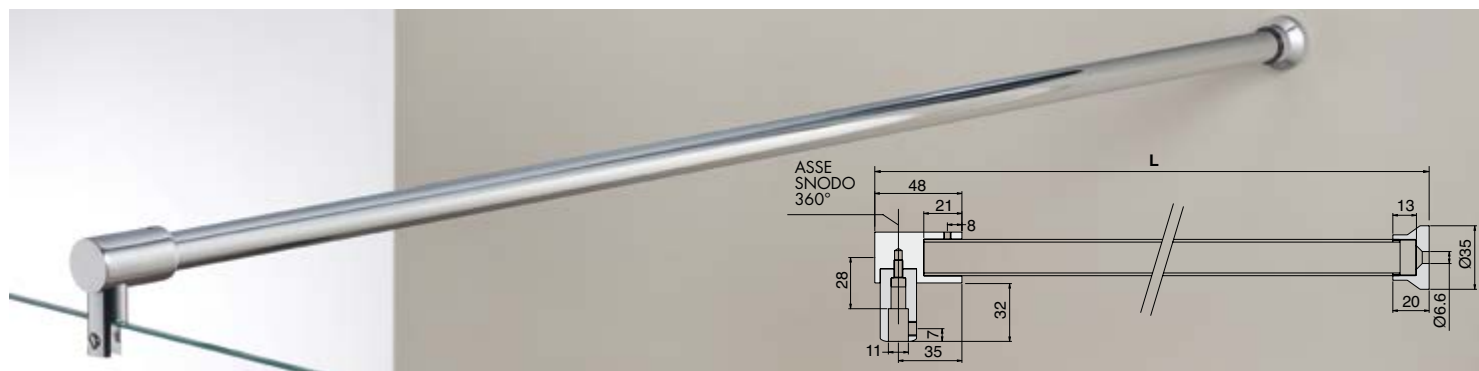
SISTEMI PER PARAPETTI IN VETRO  
 SISTEMI PER ESTERNI  
 SISTEMI PER PARTIZIONI IN VETRO  
 SISTEMI PER FERRMI VETRO E FISSAGGI PUNTURALI  
 SISTEMI IN ACCIAIO PER PORTE SCORREVOLI  
 SISTEMI IN ALLUMINIO PER PORTE SCORREVOLI  
 SISTEMI PER PORTE A BATTENTE  
 MANIGLIONI E POMOLI  
 SISTEMI PER PARETI E CABINE DOCCIA

## ASTA DI SICUREZZA muro / vetro

Materiale: ottone

Caratteristiche: lunghezza 1000/1300/1600, Ø20 mm. La lunghezza potrà essere a vostro piacimento, tagliando il tubo alla misura desiderata.

Finitura: cromo, nichel satinato, oro (solo per Art. MF06100)



Art.	Dimensioni	Cilindro	Attacco a muro	Vetro	Morsetto	Q.tà
<b>MF06100</b>	L 1020 mm	Ø28 x 48 mm	Ø35 x 20 mm	6/10 mm	H 32 x 20 mm interno 11 mm	1 Pz
<b>MF06130</b>	L 1320 mm	Ø28 x 48 mm	Ø35 x 20 mm	6/10 mm	H 32 x 20 mm interno 11 mm	1 Pz
<b>MF06160</b>	L 1620 mm	Ø28 x 48 mm	Ø35 x 20 mm	6/10 mm	H 32 x 20 mm interno 11 mm	1 Pz

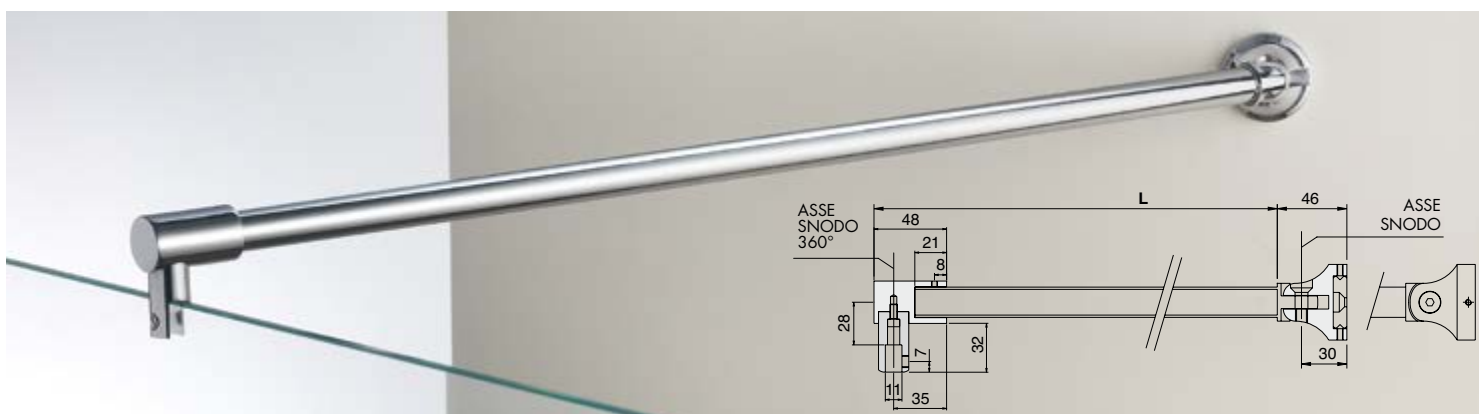
## ASTA DI SICUREZZA SNODATA muro / vetro

Materiale: ottone

Caratteristiche: lunghezza 670, Ø20 mm con snodo - 65° 0 + 65°.

La lunghezza potrà essere a vostro piacimento, tagliando il tubo alla misura desiderata.

Finitura: cromo, nichel satinato



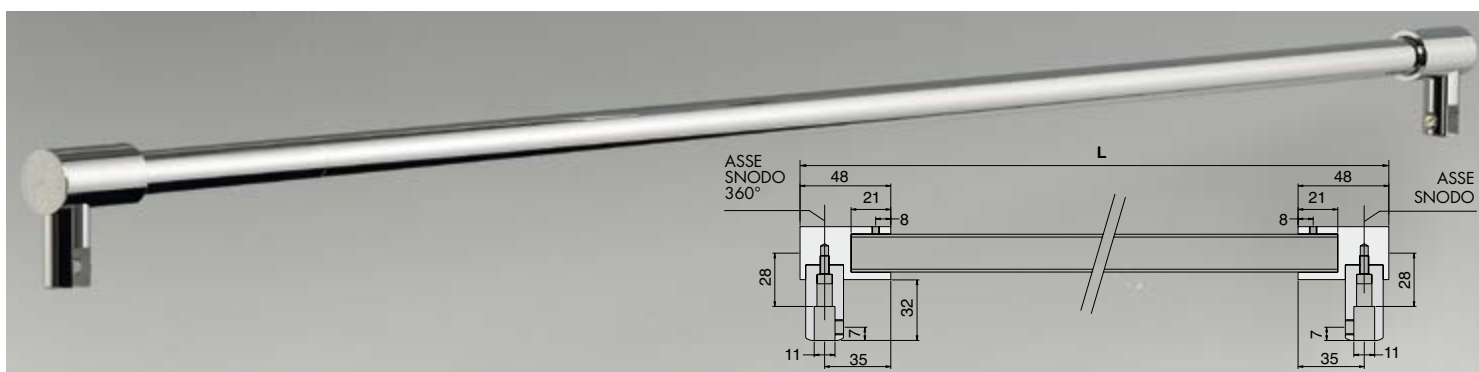
Art.	Dimensioni	Cilindro	Attacco a muro snodato	Vetro	Morsetto	Q.tà
<b>MF008670</b>	L 670 mm	Ø28 x 48 mm	Ø50 x 30 mm	6/10 mm	H 32 x 20 mm interno 11 mm	1 Pz

## ASTA DI SICUREZZA vetro / vetro

Materiale: ottone

Caratteristiche: lunghezza 1000/1300/1600, Ø20 mm. La lunghezza potrà essere a vostro piacimento, tagliando il tubo alla misura desiderata.

Finitura: cromo, nichel satinato



Art.	Dimensioni	Cilindro	Vetro	Morsetto	Q.tà
<b>MF007100</b>	L 1050 mm	Ø28 x 48 mm	6/10 mm	2 x H 32 x 20 mm interno 11 mm	1 Pz
<b>MF007130</b>	L 1350 mm	Ø28 x 48 mm	6/10 mm	2 x H 32 x 20 mm interno 11 mm	1 Pz
<b>MF007160</b>	L 1650 mm	Ø28 x 48 mm	6/10 mm	2 x H 32 x 20 mm interno 11 mm	1 Pz

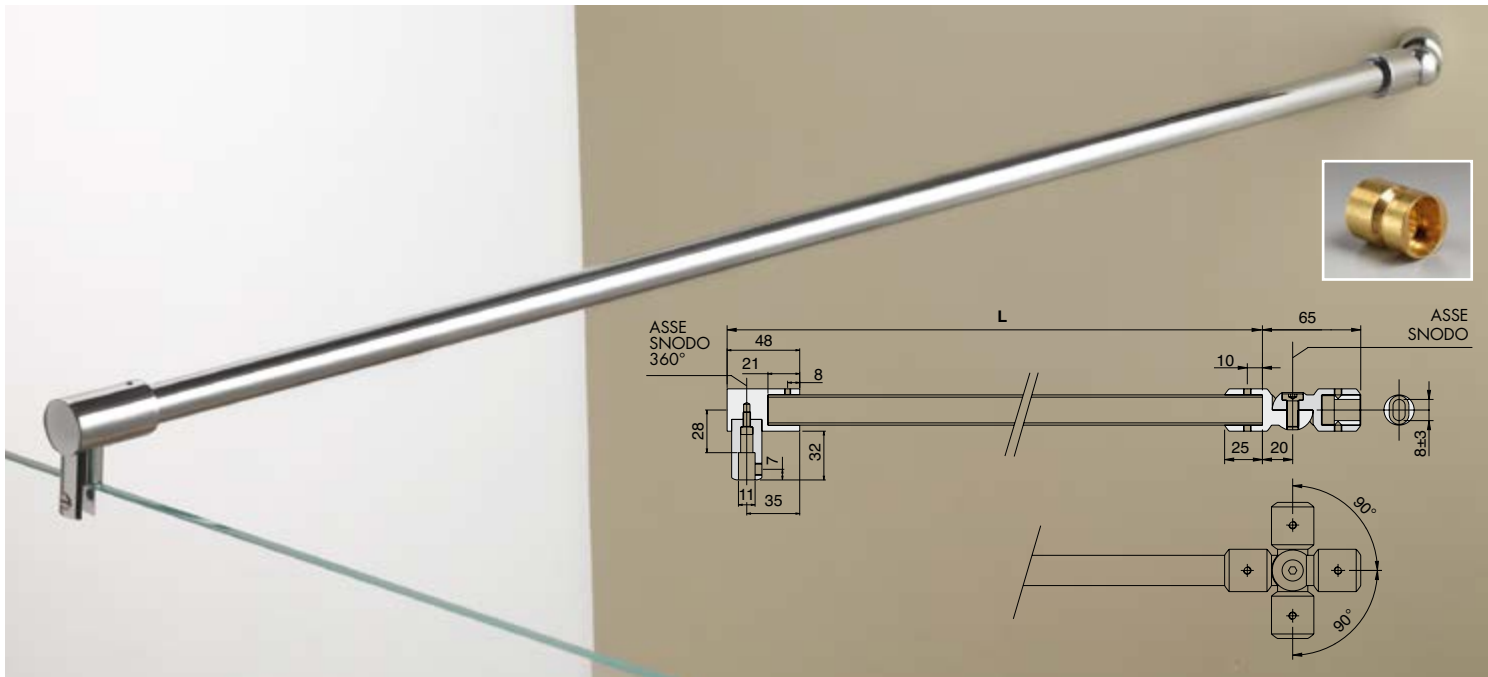
## ASTA DI SICUREZZA SNODATA muro / vetro

Materiale: ottone

Caratteristiche: lunghezza 1030 mm con snodi - 90° 0 + 90°.

La lunghezza potrà essere a vostro piacimento, tagliando il tubo alla misura desiderata.

Finitura: cromo, nichel satinato



Art.	Dimensioni	Cilindro	Attacco a muro snodato	Vetro	Morsetto	Q.tà
MF9812	L 1030 mm	Ø28 x 48 mm	Ø30 x 45 mm	6/10 mm	H 32 x 20 mm interno 11 mm	1 Pz

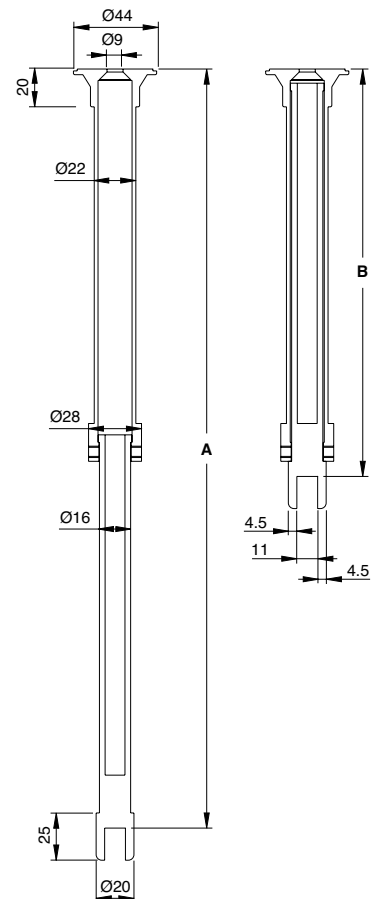


## ASTA TELESCOPICA soffitto / vetro

Materiale: ottone

Caratteristiche: lunghezza variabile tra 217 mm a 402 mm solo per attacco soffitto. La tenuta al vetro è garantita da un morsetto tipo articolo MT001 per vetro 6/10 mm. E' possibile connettere il tipo di morsetto su richiesta della committenza previa comunicazione anticipata.

Finitura: cromo, nichel satinato



Art.	Dimensioni	Per Vetri	Q.tà
MF09430	A 402 mm B 217 mm	6/10 mm	1 Pz

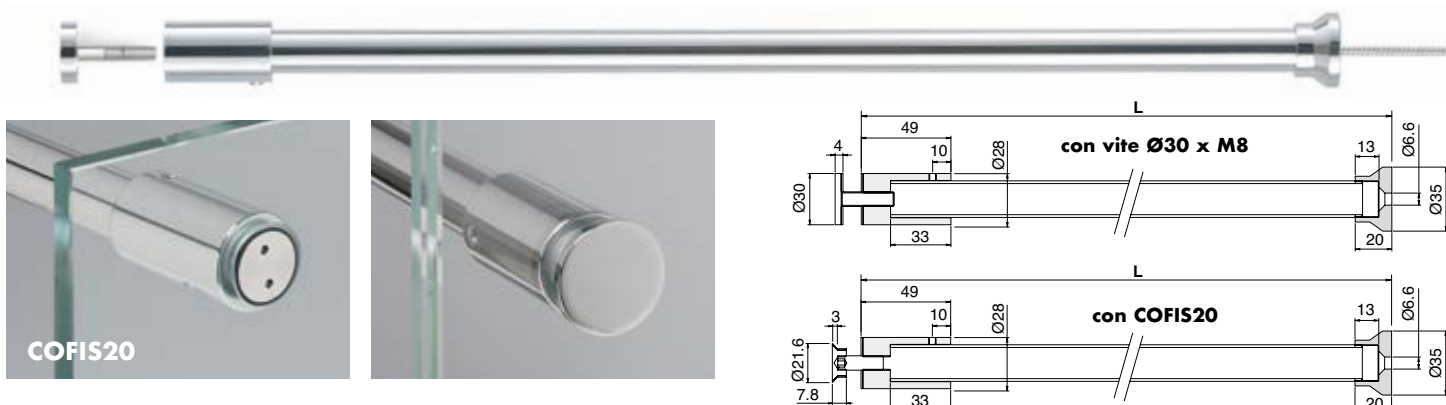
SISTEMI PER PARAPETTI IN VETRO  
 SISTEMI PER ESTERNI  
 SISTEMI PER PARTIZIONI IN VETRO  
 FERMA VETRO E FISSAGGI PUNTUALI  
 SISTEMI IN ACCIAIO PER PORTE SCORREVOLI  
 SISTEMI IN ALLUMINIO PER PORTE SCORREVOLI  
 SISTEMI PER PORTE A BRITANTE  
 MANIGLIONI E POMOLI  
 SISTEMI PER PARETI E CABINE DOCCIA



## ASTE DI SICUREZZA Ø20 mm

### ASTA SICUREZZA muro / vetro CON VITE DI FISSAGGIO Ø30 mm o COFIS20

Materiale: ottone - Caratteristiche: Possibilità di scegliere tra vite Ø30 o Cofis 20N, ricordando che con il connettore di fissaggio lo spessore del vetro deve essere di un minimo di 8 mm - Finitura: cromo, nichel satinato



Art.	Dimensioni	Cilindro	Attacco a muro	Ferma vetro	Q.tà
<b>MF09410</b>	L 1020 mm	Ø28 x 48 mm	Ø35 x 20 mm	Ø28 mm con vite Ø30 x M8	1 Pz
<b>MF09413</b>	L 1320 mm	Ø28 x 48 mm	Ø35 x 20 mm	Ø28 mm con vite Ø30 x M8	1 Pz
<b>MF09416</b>	L 1620 mm	Ø28 x 48 mm	Ø35 x 20 mm	Ø28 mm con vite Ø30 x M8	1 Pz
<b>MF09410C20</b>	L 1020 mm	Ø28 x 48 mm	Ø35 x 20 mm	Ø20 mm con COFIS20	1 Pz
<b>MF09413C20</b>	L 1320 mm	Ø28 x 48 mm	Ø35 x 20 mm	Ø20 mm con COFIS20	1 Pz
<b>MF09416C20</b>	L 1620 mm	Ø28 x 48 mm	Ø35 x 20 mm	Ø20 mm con COFIS20	1 Pz

### ASTA DI SICUREZZA Ø20 mm

Materiale: ottone

Asta fornita di lunghezza di 1000/1300/1600 mm con parte filettata per l'alloggio dell'attacco a muro Art. MF02

Finitura: cromo, nichel satinato, oro (solo per Art. MF1000)



Art.	Dimensioni	Q.tà
<b>MF1000</b>	L 1000 x Ø20 con filettatura M20 x 1	1 Pz
<b>MF1300</b>	L 1300 x Ø20 con filettatura M20 x 1	1 Pz
<b>MF1600</b>	L 1600 x Ø20 con filettatura M20 x 1	1 Pz

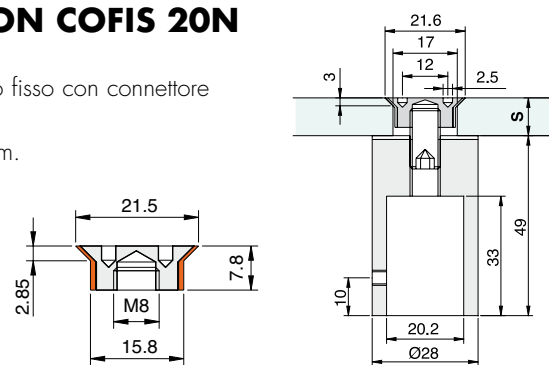
### ATTACCO TERMINALE CON COFIS 20N

Materiale: ottone

Caratteristiche: attacco terminale su vetro fisso con connettore svasato COFIS 20N.

Da abbinare a qualsiasi asta di Ø20 mm.

Finitura: cromo, nichel satinato



Art.	Dimensioni	Per vetri	Q.tà
<b>MF10</b>	Ø28 x 48 mm con connettore svasato COFIS 20N	8/12 mm	1 Pz

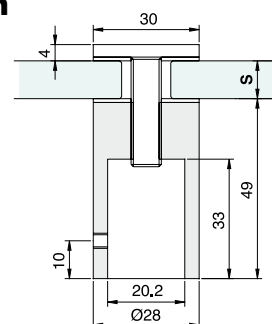
### ATTACCO TERMINALE CON VITE Ø30 mm

Materiale: ottone

Caratteristiche: attacco terminale su vetro fisso con vite Ø30 x 28 mm.

Da abbinare a qualsiasi asta di Ø20 mm.

Finitura: cromo, nichel satinato

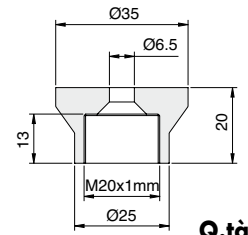


Art.	Dimensioni	Per vetri	Foro vetro	Q.tà
<b>MF12</b>	Ø28 x 48 mm con vite Ø30x 28 mm	6/12 mm	minimo 9 mm	1 Pz



### ATTACCO MURO PER ASTA SICUREZZA

Materiale: ottone  
Caratteristiche: attacco a muro filettato M20x1 da abbinare alle apposite aste  
Finitura: cromo, oro, nichel satinato

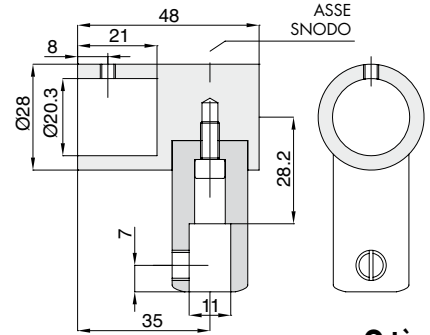


Art.	Dimensioni	Q.tà
<b>MF02</b>	Ø35 x 20 mm	1 Pz

### ATTACCO VETRO CON MORSETTO 6/10 mm

Materiale: ottone  
Caratteristiche: attacco vetro senza filettatura da abbinare a qualsiasi asta di Ø20 mm  
Finitura: cromo, oro, nichel satinato

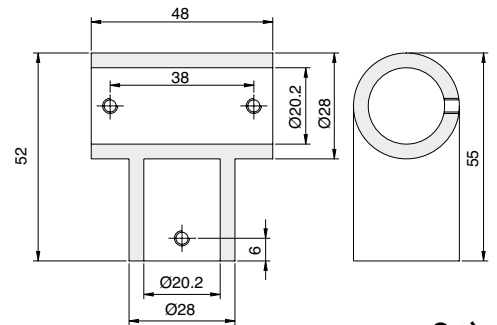
il morsetto è fornito con il grano in ottone e PVC



Art.	Dimensioni	Per vetri	Q.tà
<b>MF04</b>	Ø28 x 48 mm	6/10 mm	1 Pz

### RACCORDO A "T"

Materiale: ottone  
Caratteristiche: raccordo per collegamento di tubi Ø20 mm.  
Finitura: cromo, nichel satinato

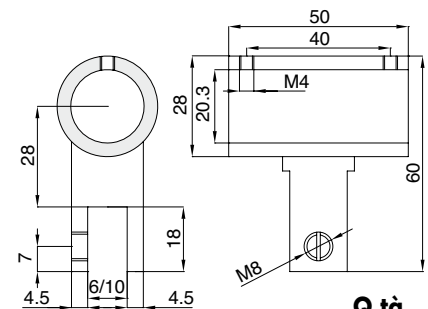


Art.	Dimensioni	Q.tà
<b>MF05</b>	Ø28 x 48 x 52 mm	1 Pz

### CILINDRO CON MORSETTO 10 mm

Materiale: ottone  
Caratteristiche: 1 morsetto saldato su un cilindro forato da abbinare a qualsiasi asta di Ø20 mm.  
Finitura: cromo, nichel satinato

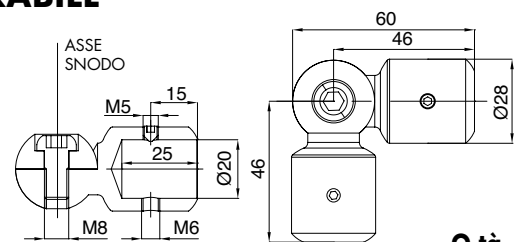
il morsetto è fornito con il grano in ottone e PVC



Art.	Dimensioni	Per vetri	Q.tà
<b>MF06</b>	Ø28 x 60 mm	6/10 mm	1 Pz

### RACCORDO A 90° REGISTRABILE

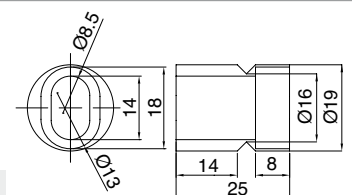
Materiale: ottone  
Caratteristiche: snodo di fissaggio barre da 0° a +/- 90°  
Finitura: cromo, nichel satinato



Art.	Dimensioni	Q.tà
<b>SAS020</b>	Ø28 mm x 46 + 46 mm	1 Pz

### ACCESSORIO PER ANCORAGGIO A MURO

Materiale: ottone Caratteristiche: per il fissaggio a muro Art.SAS020. Finitura: ottone grezzo



Art.	Dimensioni	Q.tà
<b>MFOC</b>	Ø19 mm H 25 mm	1 Pz

SISTEMI PER PARAPETTI IN VETRO  
 SISTEMI PER ESTERNI  
 SISTEMI PER PARTIZIONI IN VETRO  
 FERMA VETRO E FISSAGGI PUNTUALI  
 SISTEMI IN ACCIAIO PER PORTE SCORREVOLI  
 SISTEMI IN ALLUMINIO PER PORTE SCORREVOLI  
 SISTEMI PER PORTE A BATTENTE  
 MANIGLIONI E POMOLI  
 SISTEMI PER PARETI E CABINE DOCCIA

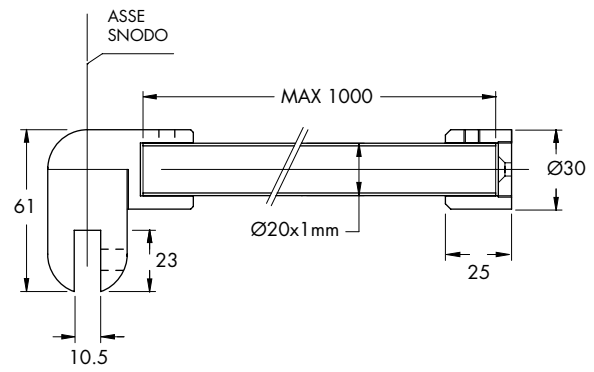


# ASTE DI SICUREZZA SOLEIL ROYAL



## ASTA DI SICUREZZA MURO VETRO SERIE SOLEIL ROYAL Ø20 X 1000 mm

Materiale: acciaio AISI 304  
 Caratteristiche: lunghezza standard barra 1000 mm su richiesta qualsiasi dimensione.  
 Finitura: acciaio satinato

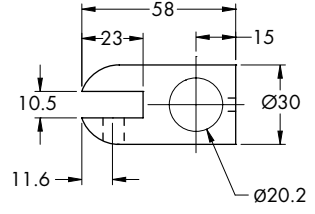


Art.	Dimensione	Vetro	Q.tà
<b>MFAC1000</b>	Ø20 mm x ASTA L 1000 mm	8/10 mm	1 Pz



## ATTACCO VETRO FISSO PER ASTA DI SICUREZZA SERIE SOLEIL ROYAL

Materiale: acciaio AISI 304  
 Caratteristiche: morsetto fermavetro passante per tubi Ø20 mm.  
 Finitura: acciaio satinato

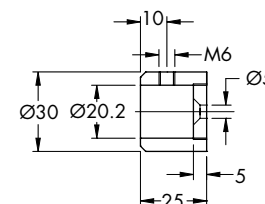


Art.	Dimensione	Per tubo Ø	Vetro	Q.tà
<b>MFCC13</b>	Ø30 mm x H 58 mm	20 mm	8/10 mm	1 Pz



## ATTACCO A MURO PER ASTA DI SICUREZZA SERIE SOLEIL ROYAL

Materiale: acciaio AISI 304  
 Caratteristiche: attacco a muro per tubi Ø20 mm.  
 Finitura: acciaio satinato

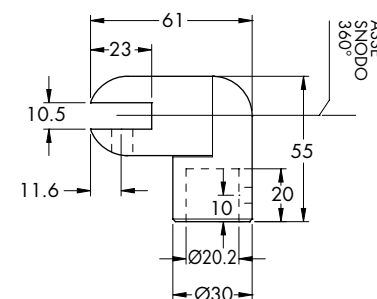


Art.	Dimensione	Per tubo Ø	Q.tà
<b>MFCC11</b>	Ø30 mm x L 25 mm	20 mm	1 Pz



## ATTACCO VETRO PER ASTA DI SICUREZZA SERIE SOLEIL ROYAL

Materiale: acciaio AISI 304  
 Caratteristiche: morsetto fermavetro per tubi Ø20 mm.  
 Finitura: acciaio satinato



Art.	Dimensione	Per tubo Ø	Vetro	Q.tà
<b>MFCC17</b>	Ø30 mm x L 55 mm x H 61 mm	20 mm	8/10 mm	1 Pz



## ASTA DI SICUREZZA Ø20 mm

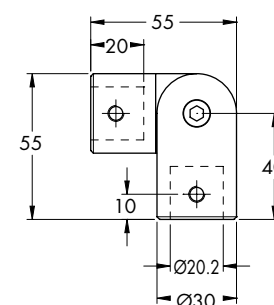
Materiale: acciaio AISI 304  
 Asta fornita di lunghezza di 1000/2000 mm  
 Finitura: acciaio satinato

Art.	Dimensione	Ø	Q.tà
<b>MFCC20</b>	L 1000	20 mm	1 Pz
<b>MFCC28</b>	L 2000	20 mm	1 Pz



## SNODO PER ASTA DI SICUREZZA SERIE SOLEIL ROYAL

Materiale: acciaio AISI 304  
 Caratteristiche: snodo per tubi Ø20 mm.  
 Finitura: acciaio satinato



Art.	Dimensione	Per tubo Ø	Q.tà
<b>MFCC15</b>	Ø30 mm x H 55 mm x 55 mm	20 mm	1 Pz

SISTEMI PER  
 PRARIPETTI IN VETRO  
 SISTEMI PER  
 ESTERNI  
 SISTEMI PER  
 PARTIZIONI IN VETRO  
 SISTEMI PER  
 FERRMI VETRO E  
 FISSAGGI PUNTURALI  
 SISTEMI IN  
 ACCIAIO PER  
 PORTE SCORREVOLI  
 SISTEMI IN  
 ALLUMINIO PER  
 PORTE SCORREVOLI  
 SISTEMI PER  
 PORTE A BRATTI  
 MANIGLIONI  
 E POMICOLI  
 SISTEMI PER  
 PARETI E CABINE  
 DOCCIA

SISTEMI PER PARAPETTI IN VETRO  
 SISTEMI PER ESTERNI  
 SISTEMI PER PARTIZIONI IN VETRO  
 FERMA VETRO E FISSAGGI PUNTUALI  
 SISTEMI IN ACCIAIO PER PORTE SCORREVOLI  
 SISTEMI IN ALLUMINIO PER PORTE SCORREVOLI  
 SISTEMI PER PORTE A BATTENTE  
 MANIGLIONI E POMOLI  
 SISTEMI PER PARETI E CABINE DOCCIA



# ASTE DI SICUREZZA Ø19 mm

## SISTEMA COMPONENTE PER BARRE DI SICUREZZA PER LA TENUTA DI PANNELLI IN VETRO

Materiale: ottone

Caratteristiche:

- Accessori per fissaggio di pannelli di vetro dello spessore 8/12 mm .
- Ampia gamma per le più svariate soluzioni

Finitura: cromo, simil acciaio inox satin

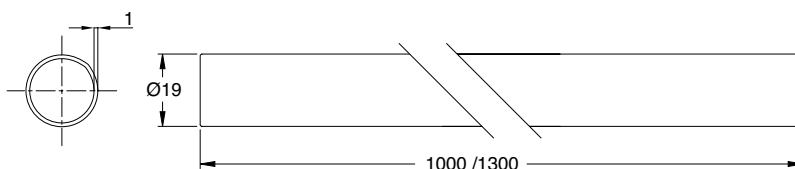


### ASTA DI SICUREZZA Ø19 mm

Materiale: ottone

Asta fornita di lunghezza di 1000/1300 mm

Finitura: cromo, simil acciaio inox satin



Art.	Dimensioni	Q.tà
SAS1000	Ø19 mm x 1000 mm	1 Pz
SAS1300	Ø19 mm x 1300 mm	1 Pz

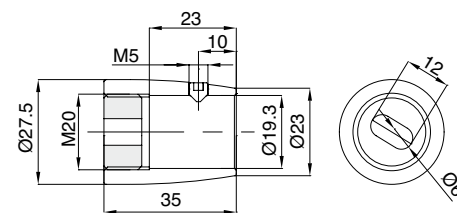


### ATTACCO A MURO

Materiale: ottone

Caratteristiche: accessorio per il fissaggio della barra a muro con asola di regolazione.

Finitura: cromo, simil acciaio inox satin



Art.	Dimensioni	Q.tà
SAS001	Ø27.5 mm x 35 mm	1 Pz

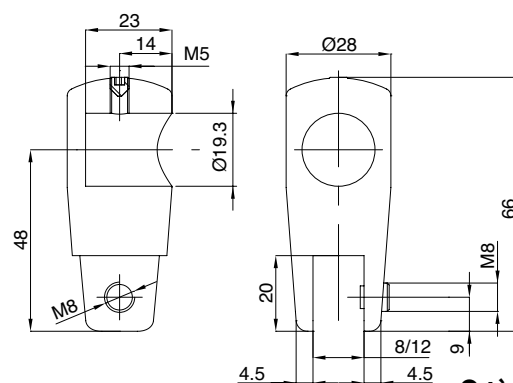


### MORSETTO CHIUSO

Materiale: ottone

Caratteristiche: Accessorio di fissaggio barra/vetro con parte terminale chiusa

Finitura: cromo, simil acciaio inox satin



Art.	Dimensioni	Vetro	Q.tà
SAS006	Ø28 mm x 66 mm	8/12 mm	1 Pz

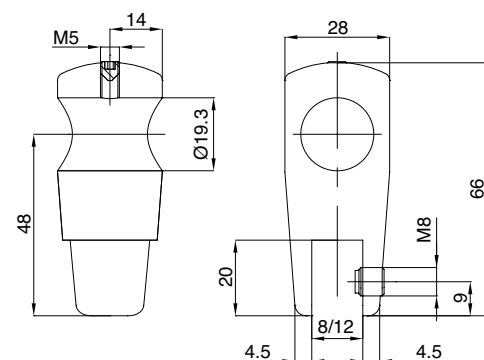


### MORSETTO PASSANTE

Materiale: ottone

Caratteristiche: Accessorio di fissaggio barra/vetro passante

Finitura: cromo, simil acciaio inox satin

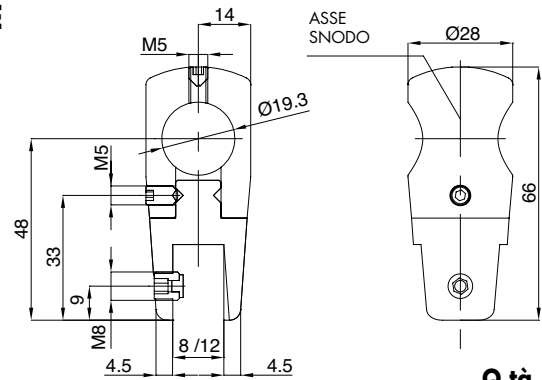


Art.	Dimensioni	Vetro	Q.tà
SAS005	Ø28 mm x 66 mm	8/12 mm	1 Pz



**MORSETTO PASSANTE E GIREVOLE**

Materiale: ottone  
Caratteristiche: accessorio di fissaggio barra vetro passante con morsetto girevole  
Finitura: cromo, simil acciaio inox satin



Art. **SAS003**      **Dimensioni**  
Ø28 mm x 66 mm

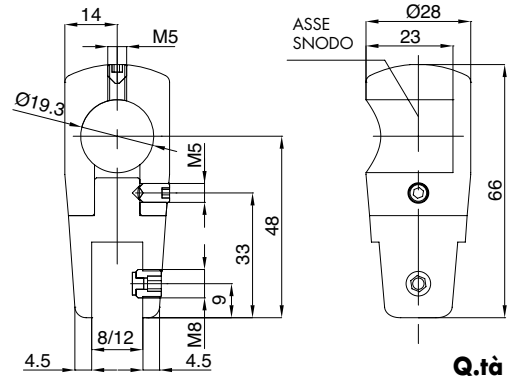
**Vetro**  
8/12 mm

**Q.tà**  
1 Pz



**MORSETTO CHIUSO E GIREVOLE**

Materiale: ottone  
Caratteristiche: accessorio di fissaggio barra vetro con parte terminale chiusa e morsetto girevole  
Finitura: cromo, simil acciaio inox satin



Art. **SAS004**      **Dimensioni**  
Ø28 mm x 66 mm

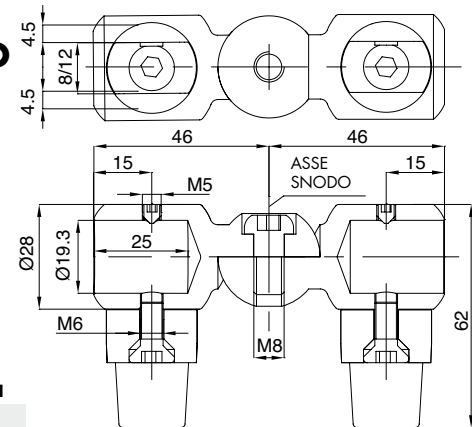
**Vetro**  
8/12 mm

**Q.tà**  
1 Pz



**RACCORDO A 90° REGISTRABILE CON MORSETTO**

Materiale: ottone  
Caratteristiche: snodo di fissaggio barre da 0° a +/- 90° completo di 2 morsetti  
Finitura: cromo, simil acciaio inox satin



Art. **SAS008**      **Dimensioni**  
Ø28 mm x 46+46 mm

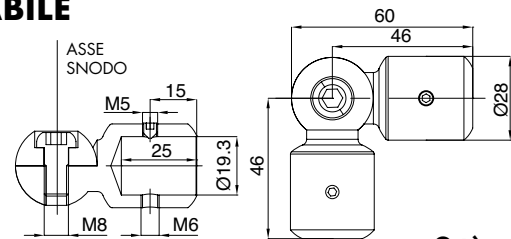
**Vetro**  
8/12 mm

**Q.tà**  
1 Pz



**RACCORDO A 90° REGISTRABILE**

Materiale: ottone  
Caratteristiche: snodo di fissaggio barre da 0° a +/- 90°  
Finitura: cromo, simil acciaio inox satin



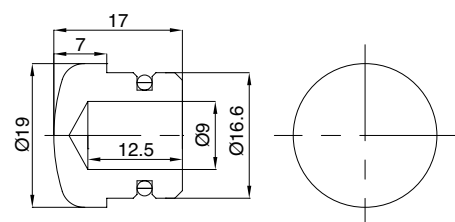
Art. **SAS007**      **Dimensioni**  
Ø28 mm x 46 + 46 mm

**Q.tà**  
1 Pz



**TAPPO TERMINALE PER BARRE**

Materiale: ottone  
Caratteristiche: tappo terminale per barre Ø19  
Finitura: cromo, simil acciaio inox satin



Art. **SAS009**      **Dimensioni**  
Ø19 mm x 17 mm

**Q.tà**  
1 Pz

SISTEMI PER  
PARAPETTI IN VETRO

SISTEMI PER  
ESTERNI

SISTEMI PER  
PARTIZIONI IN VETRO

FERRI VETRO E  
FISSAGGI PUNTI

SISTEMI IN  
ACCIAIO PER  
PORTE SCORREVOLI

SISTEMI IN  
ALUMINIO PER  
PORTE SCORREVOLI

SISTEMI PER  
PORTE A BATTENTE

MANIGLIONI  
E POMICHI

SISTEMI PER  
PARETI E CABINE  
DOCCIA

SISTEMI PER PARAPETTI IN VETRO  
 SISTEMI PER ESTERNI  
 SISTEMI PER PARTIZIONI IN VETRO  
 FERMA VETRO E FISSAGGI PUNTUALI  
 SISTEMI IN ACCIAIO PER PORTE SCORREVOLI  
 SISTEMI IN ALLUMINIO PER PORTE SCORREVOLI  
 SISTEMI PER PORTE A BATTENTE  
 MANIGLIONI E POMOLI  
 SISTEMI PER PARETI E CABINE DOCCIA



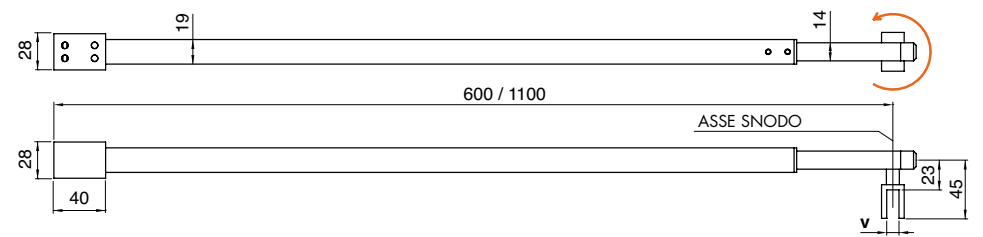
# ASTE ESTENSIBILI

## ASTA ESTENSIBILE IN ORIZZONTALE 600/1100 mm

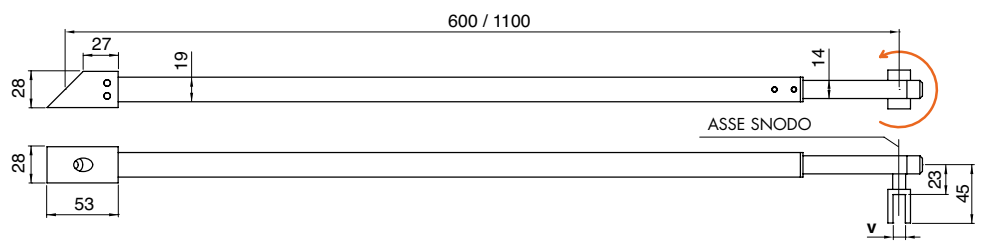


Materiale: acciaio Aisi 304 e ottone  
 Caratteristiche: asta telescopica orizzontale.  
 La regolazione permette di variare la lunghezza da 600 a 1100 mm  
 Disponibile in due versioni, con attacco a muro a 90° o con attacco a muro a 45°.  
 Finitura asta: acciaio lucido  
 Finitura accessori: cromo

**Art. MF600A / MF600B**



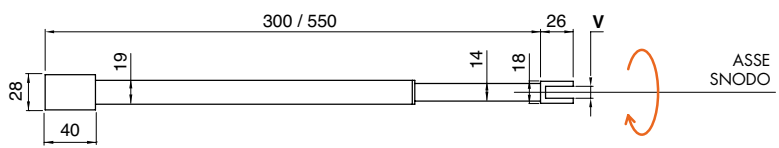
**Art. MF645A / MF645B**



Art.	Dimensione	Vetro	Q.tà
<b>MF600A</b>	L 600 - 1100 mm	<b>V</b> = 6/8 mm	1 Pz
<b>MF600B</b>	L 600 - 1100 mm	<b>V</b> = 10/12 mm	1 Pz
<b>MF645A</b>	L 600 - 1100 mm	<b>V</b> = 6/8 mm	1 Pz
<b>MF645B</b>	L 600 - 1100 mm	<b>V</b> = 10/12 mm	1 Pz
<b>MF600H</b>	L 600 - 1100 mm - <b>Solo Asta</b>		1 Pz

## ASTA ESTENSIBILE VERTICALE 300/550

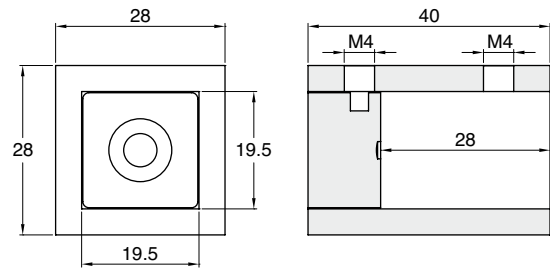
Materiale: acciaio Aisi 304 e ottone  
 Caratteristiche: asta telescopica verticale.  
 La regolazione permette di variare la lunghezza da 300 a 550 mm  
 Finitura asta: acciaio lucido  
 Finitura accessori: cromo



Art.	Dimensioni	Vetro	Q.tà
<b>MF300A</b>	H 300 - 550 mm	<b>V</b> = 6/8 mm	1 Pz
<b>MF300B</b>	H 300 - 550 mm	<b>V</b> = 10/12 mm	1 Pz
<b>MF300V</b>	H 300 - 550 mm - <b>Solo Asta</b>		1 Pz

### ATTACCO A PARETE PER ASTA ESTENSIBILE

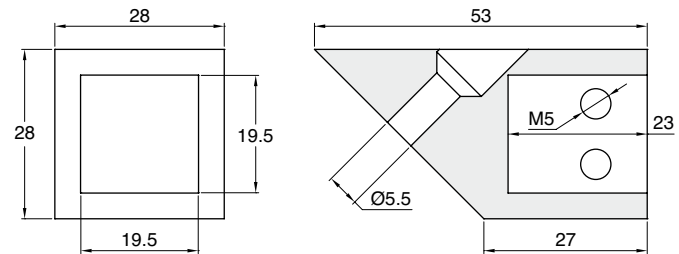
Materiale: ottone  
Caratteristiche: attacco a parete per asta telescopica  
Finitura: cromo



Art.	Dimensioni	Q.tà
<b>MF2890</b>	28 x 40 mm	1 Pz

### ATTACCO A PARETE 45° PER ASTA ESTENSIBILE

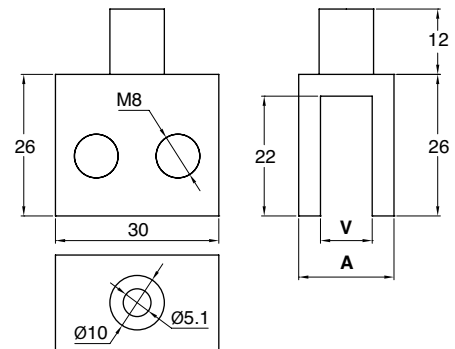
Materiale: ottone  
Caratteristiche: attacco a parete inclinato a 45° per asta telescopica  
Finitura: cromo



Art.	Dimensioni	Q.tà
<b>MF2845</b>	28 x 55 mm	1 Pz

### MORSETTI CON COLLO PER ASTA ESTENSIBILE ORIZZONTALE

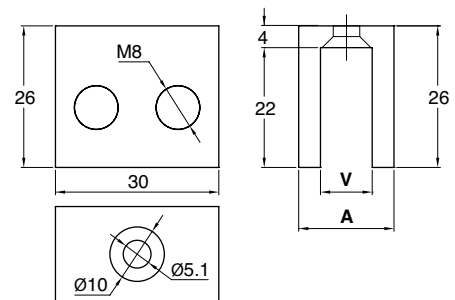
Materiale: ottone  
Caratteristiche: morsetto a vetro con collo per asta telescopica orizzontale  
Finitura: cromo



Art.	Dimensioni	A	Vetro	Q.tà
<b>MU30095N</b>	30 x 26 mm	17.5 mm	V = 6/8 mm	1 Pz
<b>MU30135N</b>	30 x 26 mm	21.5 mm	V = 10/12 mm	1 Pz

### MORSETTI PER ASTA ESTENSIBILE VERTICALE

Materiale: ottone  
Caratteristiche: morsetto a vetro per asta telescopica verticale  
Finitura: cromo



Art.	Dimensioni	A	Vetro	Q.tà
<b>MU30095</b>	30 x 26 mm	17.5 mm	V = 6/8 mm	1 Pz
<b>MU30135</b>	30 x 26 mm	21.5 mm	V = 10/12 mm	1 Pz

SISTEMI PER  
ESTERNI

SISTEMI PER  
PARTIZIONI IN VETRO

FERMA VETRO E  
FISSAGGI PUNTUALI

SISTEMI IN  
ACCIAIO PER  
PORTE SCORREVOLI

SISTEMI IN  
ALLUMINIO PER  
PORTE SCORREVOLI

SISTEMI PER  
PORTE A BATTENTE

MANIGLIONI  
E POMOLI

SISTEMI PER  
PARETI E CABINE  
DOCCIA

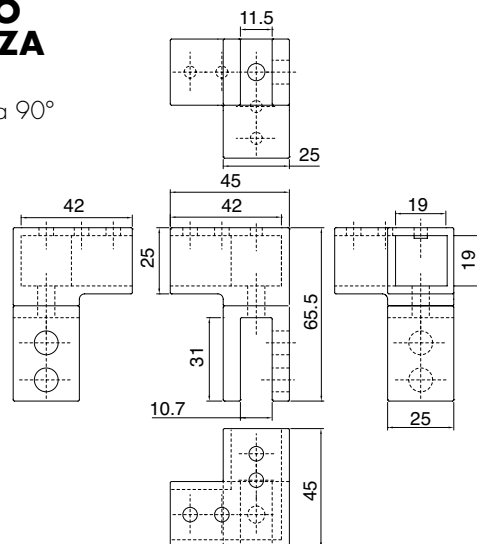






## SERIE SPD ATTACCO VETRO PER DUE ASTE DI SICUREZZA

Materiale: zama  
 Caratteristiche: accessorio di collegamento a 90° tra 2 aste ed il pannello in vetro.  
 Con morsetto girevole per vetro 6/10 mm  
 Finitura: cromo lucido

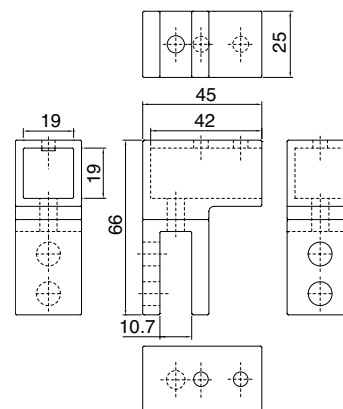


**Art. SPD01** **Per vetro** 6/10 mm **Q.tà** 1 Pz



## SERIE SPD ATTACCO VETRO

Materiale: zama  
 Caratteristiche: accessorio di collegamento tra il pannello in vetro e l'asta di sicurezza.  
 Con morsetto girevole per vetro 6/10 mm  
 Finitura: cromo lucido



**Art. SPD03** **Per vetro** 6/10 mm **Q.tà** 1 Pz

SISTEMI PER PARRAPETTI IN VETRO  
 SISTEMI PER ESTERNI  
 SISTEMI PER PARTIZIONI IN VETRO  
 FERMI VETRO E FISSAGGI PUNTURALI  
 SISTEMI IN ALLUMINIO PER PORTE SCORREVOLI  
 SISTEMI IN ALLUMINIO PER PORTE SCORREVOLI  
 SISTEMI PER PORTE A BATTENTE  
 MANIGLIONI E POMICHI  
 SISTEMI PER PARETI E CABINE DOCCIA

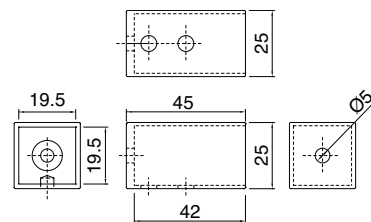


## SERIE SPD ATTACCO MURO

Materiale: zama

Caratteristiche: accessorio per il fissaggio a parete dell'asta di sicurezza.

Finitura: cromo lucido



Art.  
**SPD05**

Q.tà  
1 Pz



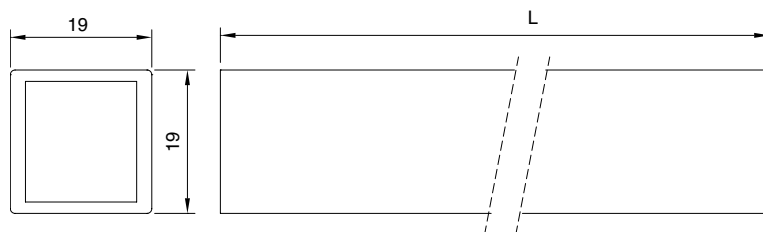
## SERIE SPD ASTA IN ALLUMINIO

Materiale: alluminio

Caratteristiche: asta di sicurezza per l'utilizzo con i vari componenti della serie SPD.

Lunghezza 2000 o 1000 mm

Finitura: alluminio lucido



Art.  
**SPD072000**  
**SPD071000**

Descrizione  
Asta di sicurezza L 2000 mm  
Asta di sicurezza L 1000 mm

Q.tà  
1 Pz  
1 Pz



## SERIE SPD ANGOLARE 30x30

Materiale: alluminio

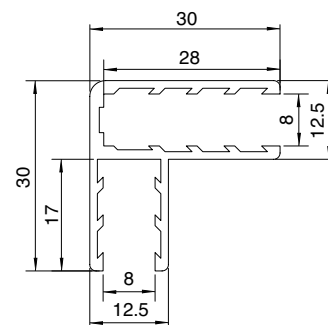
Caratteristiche: angolare per l'inserimento di 2 vetri di spessore massimo 8 mm.

Il vetro può essere fissato solo mediante silicone.

h 2300 mm

Finitura: alluminio lucido

Confezione minima 5 Pz anche misti.



Art.  
**SPD092300**

Descrizione  
Angolare 30 x 30 - h 2300 mm

Q.tà  
1 Pz



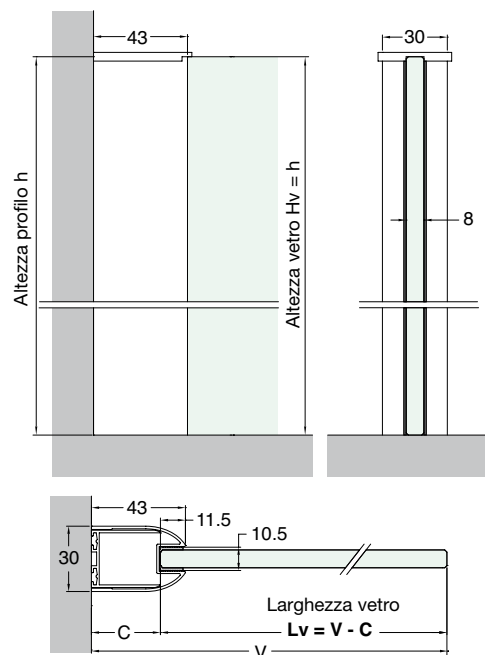
## PROFILO DI COMPENSAZIONE BOMBATO

Materiale: alluminio

Caratteristiche: Kit composto da due profili in alluminio: un porta vetro per spessore massimo 10 mm, un profilo di compensazione. Guarnizione compresa per vetro 8 mm e set di 3 viti, con cover, per il fissaggio del profilo in alluminio porta vetro con il profilo di compensazione. Completo di tappo in materiale plastico cromato

h 2300 mm  
Finitura: alluminio lucido

Possibilità di utilizzare vetro 10 mm bloccato solo mediante silicone



C = min 31.5 mm per profilo di compensazione tutto chiuso  
max 53 mm per profilo di compensazione tutto aperto.

Art.  
**SPD112300**

Per vetro  
8/10 mm

**Q.tà**  
1 Set



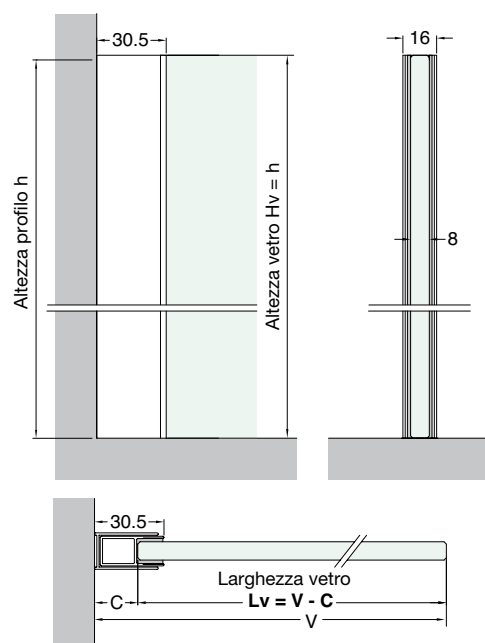
## PROFILO DI COMPENSAZIONE QUADRATO

Materiale: alluminio

Caratteristiche: Kit composto da due profili in alluminio: un porta vetro per spessore massimo 10 mm, un profilo di compensazione. Guarnizione compresa per vetro 8 mm e set di 3 viti, con cover, per il fissaggio del profilo in alluminio porta vetro con il profilo di compensazione.

h 2300 mm  
Finitura: alluminio lucido

Possibilità di utilizzare vetro 10 mm bloccato solo mediante silicone



C = min 19 mm per profilo di compensazione tutto chiuso  
max 25 mm per profilo di compensazione tutto aperto  
Considerare anche l'ingombro della testa delle viti

Art.  
**SPD132300**

Per vetro  
8/10 mm

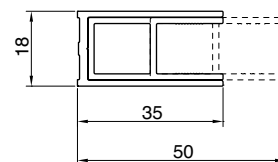
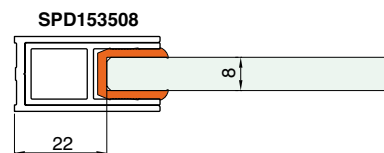
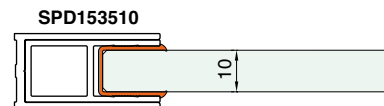
**Q.tà**  
1 Set

## PROFILI DI COMPENSAZIONE SERIE SPD15

Materiale: alluminio (lega 6463)

Caratteristiche: kit composti da due profili in alluminio, guarnizione per vetro 8 o 10 mm e 3 viti con cover di finitura, per il bloccaggio del profilo porta-vetro sul il profilo di compensazione da fissare a parete. h 2100 mm

Finitura: alluminio lucido, **nero opaco**



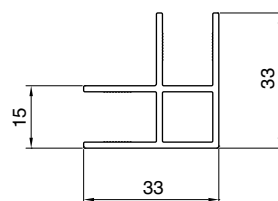
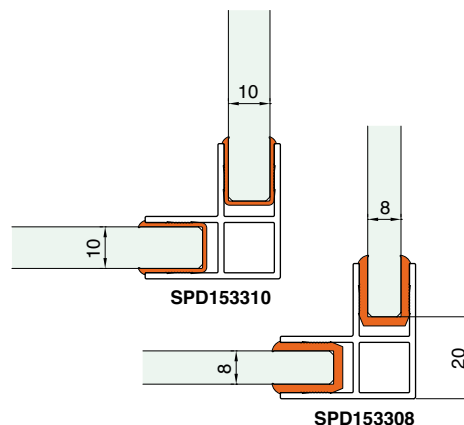
Art.	Per vetro	Q.tà
<b>SPD153508</b>	8 mm	1 Set
<b>SPD153510</b>	10 mm	1 Set

## PROFILO ANGOLARE SERIE SPD15

Materiale: alluminio (lega 6463)

Caratteristiche: kit composti da un profilo in alluminio per l'inserimento di due vetri a 90° e due guarnizioni per vetro 8 o 10 mm. h 2100 mm

Finitura: alluminio lucido, **nero opaco**



Art.	Per vetro	Q.tà
<b>SPD153308</b>	8 mm	1 Set
<b>SPD153310</b>	10 mm	1 Set



## QUALITAL

OXY STYLE - Licenza n°758  
GERAL - Licenza n°740

**PBD – CLASSE 10** – Spessore minimo anodizzazione **10 micron**  
Idoneo per installazioni interne



### DIGA IN ALLUMINIO PER PARETI DOCCIA

Materiale: alluminio

Caratteristiche: profilo ad "U" in alluminio adatto per ambienti umidi con fughe a scomparsa per sigillature a pavimento.

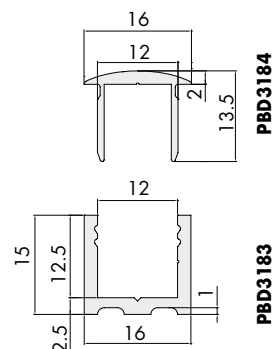
Accoppiabile con profilo superiore raggiato per parti a vista senza vetro.

Finitura: alluminio lucido, alluminio simil inox satin, alluminio opaco

Confezione minima 5 Pz anche misti.



Tappi profilo PBD  
**PBDTP**



Art.	Descrizione	Dimensioni	Q.tà
<b>PBD3183</b>	Profilo ad "U"	3000 mm x 15 mm x 16 mm - interno 12 mm	1 Pz
<b>PBD3183,220</b>	Profilo ad "U"	2200 mm x 15 mm x 16 mm - interno 12 mm	1 Pz
<b>PBD3184</b>	Profilo superiore raggiato	3000 mm x 13,5 mm x 16 mm	1 Pz
<b>PBD3184,150</b>	Profilo superiore raggiato	1498 mm x 13,5 mm x 16 mm	1 Pz
<b>PBD3184,100</b>	Profilo superiore raggiato	992 mm x 13,5 mm x 16 mm	1 Pz
<b>PBDTP</b>	Tappi profilo PBD	17 x 16 x 1 mm	1 Pz



### PROFILO FISSO INFERIORE AD "U" IN ALLUMINIO

Materiale: alluminio

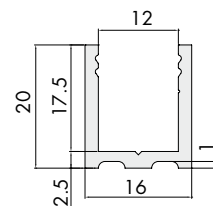
Caratteristiche: profili in alluminio di lunghezza 3000/1498 mm con bordi squadrati e linea guida per facilitare la foratura.

Finitura: alluminio lucido, alluminio simil inox satin, alluminio opaco

Confezione minima 5 Pz anche misti.

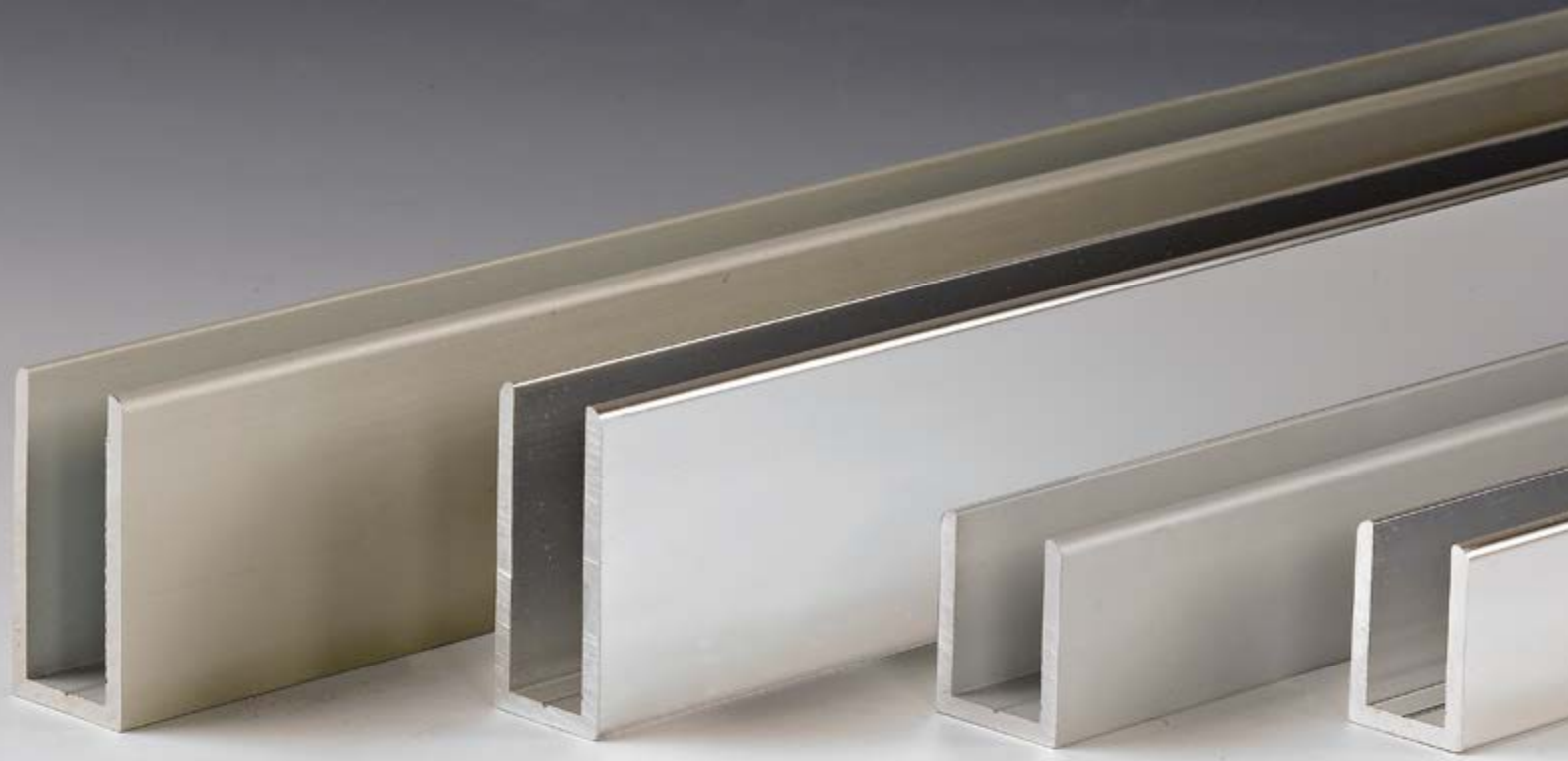


Tappi profilo ad "U"  
**LMU20TP**



Art.	Descrizione	Dimensioni	Q.tà
<b>LMU20.150</b>	Profilo ad "U" lunghezza 1498 mm		1 Pz
<b>LMU20.300</b>	Profilo ad "U" lunghezza 3000 mm		1 Pz
<b>LMU20TP</b>	Tappi profilo ad "U" 20 x 16 x 1 mm		1 Pz

SISTEMI PER PARETI IN VETRO  
 SISTEMI PER ESTERNI  
 SISTEMI PER PARTIZIONI IN VETRO  
 FERMA VETRO E FISSAGGI PUNTURALI  
 SISTEMI IN ACCIAIO PER PORTE SCORREVOLI  
 SISTEMI IN ALLUMINIO PER PORTE SCORREVOLI  
 SISTEMI PER PORTE A BATTENTE  
 MANIGLIONI E POMICHI  
 SISTEMI PER PARETI E CABINE DOCCIA



OXY STYLE - Licenza n°758  
GEAL - Licenza n°740



Tappi profilo ad "U"  
**PROTAP**

**PROFALL – CLASSE 10** – Spessore minimo anodizzazione **10 micron**  
Idoneo per installazioni interne

## PROFILI AD "U" IN ALLUMINIO

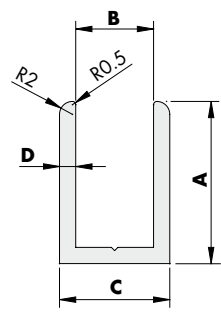
Materiale: alluminio estruso

Caratteristiche: profili in alluminio di lunghezza 3000 mm con bordi arrotondati e linea guida per facilitare la foratura.

Finitura: alluminio opaco, alluminio simil inox satin, alluminio lucido

Confezione minima 5 Pz anche misti.

Art.	Dimensioni					Q.tà
<b>PROFALL0820</b>	<b>A</b> 20	<b>B</b> 8.5	<b>C</b> 11.5	<b>D</b> 1.5	L 3000 mm	1 Pz
<b>PROFALL1020</b>	<b>A</b> 20	<b>B</b> 10.5	<b>C</b> 13.5	<b>D</b> 1.5	L 3000 mm	1 Pz
<b>PROFALL1225</b>	<b>A</b> 25	<b>B</b> 12	<b>C</b> 17	<b>D</b> 2.5	L 3000 mm	1 Pz
<b>PROFALL1240</b>	<b>A</b> 40	<b>B</b> 12	<b>C</b> 17	<b>D</b> 2.5	L 3000 mm	1 Pz
<b>PROFALL1425</b>	<b>A</b> 25	<b>B</b> 14	<b>C</b> 19	<b>D</b> 2.5	L 3000 mm	1 Pz
<b>PROFALL1440</b>	<b>A</b> 40	<b>B</b> 14	<b>C</b> 19	<b>D</b> 2.5	L 3000 mm	1 Pz
Art.	Dimensioni					Q.tà
<b>PROTAP0820</b>	<b>A</b> 20	<b>C</b> 11.5	Tappi profilo ad "U"			1 Pz
<b>PROTAP1020</b>	<b>A</b> 20	<b>C</b> 13.5	Tappi profilo ad "U"			1 Pz
<b>PROTAP1225</b>	<b>A</b> 25	<b>C</b> 17	Tappi profilo ad "U"			1 Pz
<b>PROTAP1240</b>	<b>A</b> 40	<b>C</b> 17	Tappi profilo ad "U"			1 Pz
<b>PROTAP1425</b>	<b>A</b> 25	<b>C</b> 19	Tappi profilo ad "U"			1 Pz
<b>PROTAP1440</b>	<b>A</b> 40	<b>C</b> 19	Tappi profilo ad "U"			1 Pz





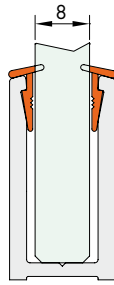
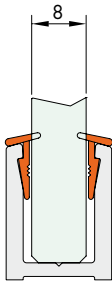
## PROALUX

Materiale: alluminio estruso

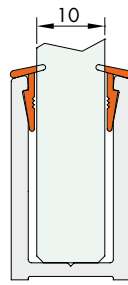
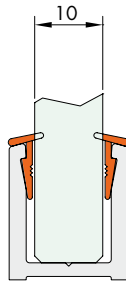
Caratteristiche: profili in alluminio lunghezza 3000 mm con bordi arrotondati, sede per guarnizioni e linea guida per facilitare la foratura.  
Finitura: alluminio opaco, alluminio simil inox satin, alluminio lucido, altre finiture su richiesta



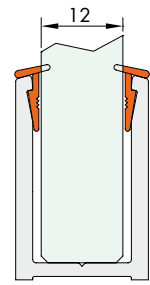
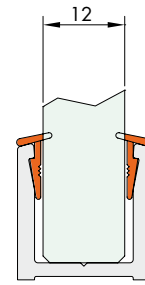
Tappi profilo ad "U"  
**PROTAP**



Applicazioni serie 1520 - 1530

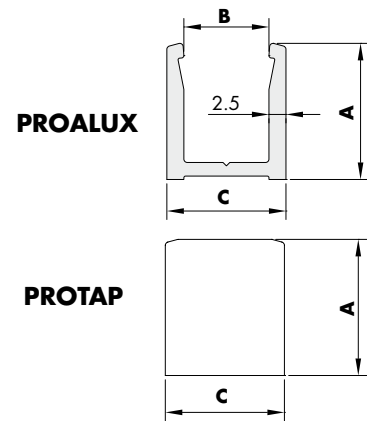


Applicazioni serie 1720 - 1730



Applicazioni serie 1920 - 1930

Art.	Dimensioni				Q.tà
<b>PROALUX1520</b>	<b>A</b> 20	<b>B</b> 10.5	<b>C</b> 15.5	L 3000 mm	1 Pz
<b>PROALUX1530</b>	<b>A</b> 30	<b>B</b> 10.5	<b>C</b> 15.5	L 3000 mm	1 Pz
<b>PROALUX1720</b>	<b>A</b> 20	<b>B</b> 12.5	<b>C</b> 17.5	L 3000 mm	1 Pz
<b>PROALUX1730</b>	<b>A</b> 30	<b>B</b> 12.5	<b>C</b> 17.5	L 3000 mm	1 Pz
<b>PROALUX1920</b>	<b>A</b> 20	<b>B</b> 14.5	<b>C</b> 19.5	L 3000 mm	1 Pz
<b>PROALUX1930</b>	<b>A</b> 30	<b>B</b> 14.5	<b>C</b> 19.5	L 3000 mm	1 Pz
Art.	Dimensioni			Q.tà	
<b>PROTAP1520</b>	<b>A</b> 20	<b>C</b> 15.5	Tappi profilo ad "U"	1 Pz	
<b>PROTAP1530</b>	<b>A</b> 30	<b>C</b> 15.5	Tappi profilo ad "U"	1 Pz	
<b>PROTAP1720</b>	<b>A</b> 20	<b>C</b> 17.5	Tappi profilo ad "U"	1 Pz	
<b>PROTAP1730</b>	<b>A</b> 30	<b>C</b> 17.5	Tappi profilo ad "U"	1 Pz	
<b>PROTAP1920</b>	<b>A</b> 20	<b>C</b> 19.5	Tappi profilo ad "U"	1 Pz	
<b>PROTAP1930</b>	<b>A</b> 30	<b>C</b> 19.5	Tappi profilo ad "U"	1 Pz	

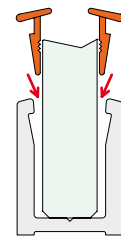
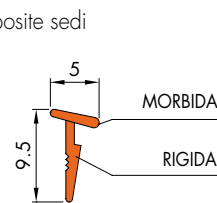


## PROFILO GUARNIZIONE PROALUX

Materiale: PVC Coestruso

Caratteristiche: guarnizione da installare nelle apposite sedi dopo il posizionamento del vetro

Finitura: trasparente



Esempio di applicazione

Art.	Descrizione	Q.tà
<b>PROALUXG</b>	Guarnizione 5 x 9.5 mm per PROALUX	1 m
<b>PROALUXG400</b>	Guarnizione 5 x 9.5 mm per PROALUX - ROTOLO 400 m	1 Set



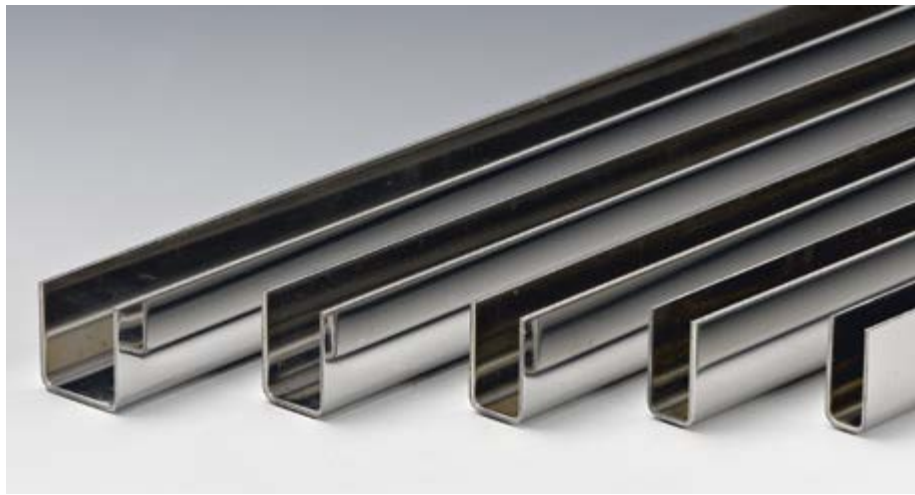
## UTENSILE A ROTELLA

Materiale: corpo e rotella in materiale plastico

Caratteristiche: utensile con rotella per l'installazione della guarnizione ad "L" nei profili della serie PROFIX2, le guarnizioni fermavetro serie GTUP e la guarnizione PROALUXG nei profili PROALUX.

La rotella, con profilo a "V", ha un diametro di 65mm.

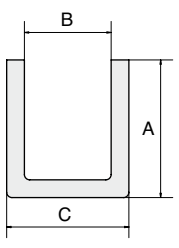
Art.	Descrizione	Q.tà
<b>UTR65</b>	Utensile con rotella in materiale plastico diametro 65mm	1 Pz



## CANALINE AD "U" IN ACCIAIO

Materiale: acciaio AISI 304 con pellicola di protezione  
Spessore: 1 mm  
Interno minimo 6.5 mm  
20 mm di altezza massima per canalina di interno 6.5 mm  
Altre dimensioni su misura  
Finitura acciaio lucido, acciaio satinato

Confezione minima 5 Pz anche misti.



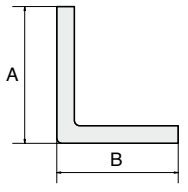
Art.	Dimensioni			Q.tà
<b>CANAL06</b>	<b>A 20</b>	<b>B 6.5</b>	<b>C 8.5</b>	L 2000 mm 1 Pz
<b>CANAL1</b>	<b>A 20</b>	<b>B 8.5</b>	<b>C 10.5</b>	L 2000 mm 1 Pz
<b>CANAL12</b>	<b>A 20</b>	<b>B 10.5</b>	<b>C 12.5</b>	L 2000 mm 1 Pz
<b>CANAL13</b>	<b>A 20</b>	<b>B 12.5</b>	<b>C 14.5</b>	L 2000 mm 1 Pz
<b>CANAL14</b>	<b>A 20</b>	<b>B 16</b>	<b>C 18</b>	L 2000 mm 1 Pz
<b>CANAL16</b>	<b>A 20</b>	<b>B 6.5</b>	<b>C 8.5</b>	L 2500 mm 1 Pz
<b>CANAL2</b>	<b>A 20</b>	<b>B 8.5</b>	<b>C 10.5</b>	L 2500 mm 1 Pz
<b>CANAL22</b>	<b>A 20</b>	<b>B 10.5</b>	<b>C 12.5</b>	L 2500 mm 1 Pz
<b>CANAL23</b>	<b>A 20</b>	<b>B 12.5</b>	<b>C 14.5</b>	L 2500 mm 1 Pz
<b>CANAL24</b>	<b>A 20</b>	<b>B 16</b>	<b>C 18</b>	L 2500 mm 1 Pz
<b>CANAL26</b>	<b>A 20</b>	<b>B 6.5</b>	<b>C 8.5</b>	L 3000 mm 1 Pz
<b>CANAL3</b>	<b>A 20</b>	<b>B 8.5</b>	<b>C 10.5</b>	L 3000 mm 1 Pz
<b>CANAL32</b>	<b>A 20</b>	<b>B 10.5</b>	<b>C 12.5</b>	L 3000 mm 1 Pz
<b>CANAL33</b>	<b>A 20</b>	<b>B 12.5</b>	<b>C 14.5</b>	L 3000 mm 1 Pz
<b>CANAL34</b>	<b>A 20</b>	<b>B 16</b>	<b>C 18</b>	L 3000 mm 1 Pz



## CANALINE ANGOLARI IN ACCIAIO

Materiale: acciaio AISI 304 con pellicola di protezione  
Spessore: 1 mm  
Altre dimensioni su misura  
Finitura acciaio lucido, acciaio satinato

Confezione minima 5 Pz anche misti.



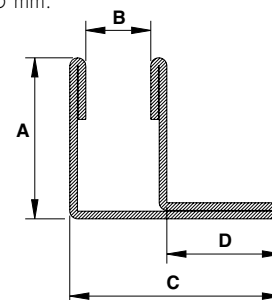
Art.	Dimensioni			Q.tà
<b>CANANG1</b>	<b>A 10</b>	<b>B 10</b>	L 2000 mm	1 Pz
<b>CANANG12</b>	<b>A 15</b>	<b>B 15</b>	L 2000 mm	1 Pz
<b>CANANG13</b>	<b>A 20</b>	<b>B 20</b>	L 2000 mm	1 Pz
<b>CANANG14</b>	<b>A 30</b>	<b>B 30</b>	L 2000 mm	1 Pz
<b>CANANG2</b>	<b>A 10</b>	<b>B 10</b>	L 2500 mm	1 Pz
<b>CANANG22</b>	<b>A 15</b>	<b>B 15</b>	L 2500 mm	1 Pz
<b>CANANG23</b>	<b>A 20</b>	<b>B 20</b>	L 2500 mm	1 Pz
<b>CANANG24</b>	<b>A 30</b>	<b>B 30</b>	L 2500 mm	1 Pz
<b>CANANG3</b>	<b>A 10</b>	<b>B 10</b>	L 3000 mm	1 Pz
<b>CANANG32</b>	<b>A 15</b>	<b>B 15</b>	L 3000 mm	1 Pz
<b>CANANG33</b>	<b>A 20</b>	<b>B 20</b>	L 3000 mm	1 Pz
<b>CANANG34</b>	<b>A 30</b>	<b>B 30</b>	L 3000 mm	1 Pz



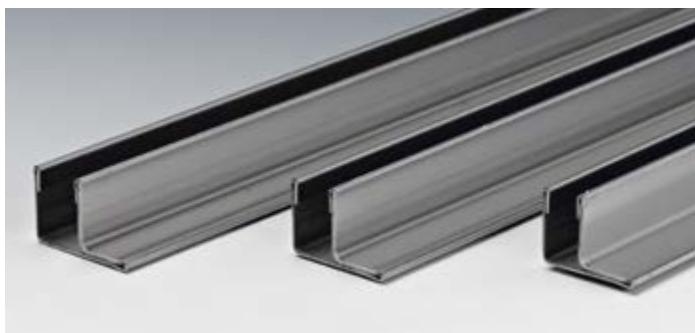


## CANALINE SPECIALI AD "F" IN ACCIAIO CON BORDO RACCORDATO

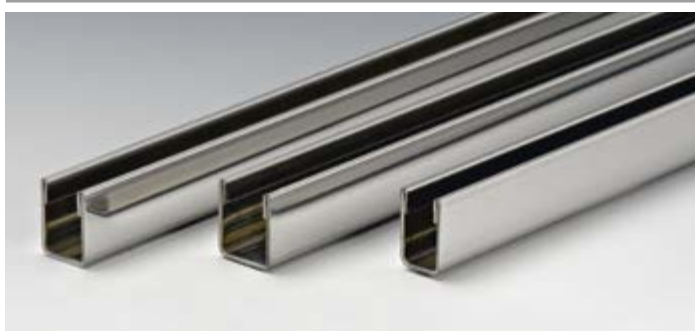
Materiale: acciaio AISI 304 con pellicola di protezione  
Canaline speciali con bordo ripiegato.  
Spessore: 1 mm - Interno minimo 8.5 mm.  
20 mm di altezza massima per canalina di interno 6.5 mm.  
Altre dimensioni su misura  
Finitura acciaio lucido, acciaio satinato



Confezione minima 5 Pz anche misti.

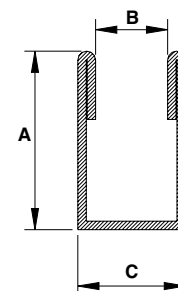


Art.	Dimensioni				Q.tà
<b>CANALSF48</b>	<b>A</b> 20	<b>B</b> 8.5	<b>C</b> 27.5	<b>D</b> 15	L 2500 mm 1 Pz
<b>CANALSF50</b>	<b>A</b> 20	<b>B</b> 10.5	<b>C</b> 29.5	<b>D</b> 15	L 2500 mm 1 Pz
<b>CANALSF52</b>	<b>A</b> 20	<b>B</b> 12.5	<b>C</b> 31.5	<b>D</b> 15	L 2500 mm 1 Pz



## CANALINE SPECIALI AD "U" IN ACCIAIO CON BORDO RACCORDATO

Materiale: acciaio AISI 304 con pellicola di protezione  
Canaline speciali con bordo ripiegato.  
Spessore: 1 mm - Interno minimo 6.5 mm.  
20 mm di altezza massima per canalina di interno 6.5 mm.  
Altre dimensioni su misura  
Finitura acciaio lucido, acciaio satinato



Confezione minima 5 Pz anche misti.

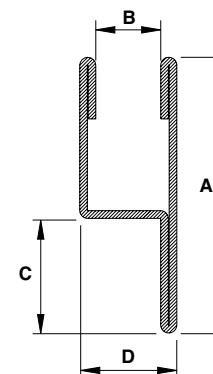


Art.	Dimensioni				Q.tà
<b>CANALSU66</b>	<b>A</b> 20	<b>B</b> 6.5	<b>C</b> 10.5	L 2500 mm	1 Pz
<b>CANALSU68</b>	<b>A</b> 20	<b>B</b> 8.5	<b>C</b> 12.5	L 2500 mm	1 Pz
<b>CANALSU70</b>	<b>A</b> 20	<b>B</b> 10.5	<b>C</b> 14.5	L 2500 mm	1 Pz
<b>CANALSU72</b>	<b>A</b> 20	<b>B</b> 12.5	<b>C</b> 16.5	L 2500 mm	1 Pz



## CANALINE SPECIALI AD "h" IN ACCIAIO CON BORDO RACCORDATO

Materiale: acciaio AISI 304 con pellicola di protezione  
Canaline speciali con bordo ripiegato.  
Spessore: 1 mm - Interno minimo 8.5 mm.  
20 mm di altezza massima per canalina di interno 6.5 mm.  
Altre dimensioni su misura  
Finitura acciaio lucido, acciaio satinato



Confezione minima 5 Pz anche misti.

Art.	Dimensioni				Q.tà
<b>CANALH88</b>	<b>A</b> 36	<b>B</b> 8.5	<b>C</b> 15.5	<b>D</b> 12.5	L 2500 mm 1 Pz
<b>CANALH90</b>	<b>A</b> 36	<b>B</b> 10.5	<b>C</b> 15.5	<b>D</b> 14.5	L 2500 mm 1 Pz
<b>CANALH92</b>	<b>A</b> 36	<b>B</b> 12.5	<b>C</b> 15.5	<b>D</b> 16.5	L 2500 mm 1 Pz



## CANALMIRROR - CANALINA IN ACCIAIO

SISTEMI PER  
PARAPETTI IN VETRO

SISTEMI PER  
ESTERNI

SISTEMI PER  
PARTIZIONI IN VETRO

FERMA VETRO E  
FISSAGGI PUNTUALI

SISTEMI IN  
ACCIAIO PER  
PORTE SCORREVOLI

SISTEMI IN  
ALLUMINIO PER  
PORTE SCORREVOLI

SISTEMI PER  
PORTE A BATTENTE

MANIGLIONI  
E POMOLI

SISTEMI PER  
PARETI E CABINE  
DOCCIA



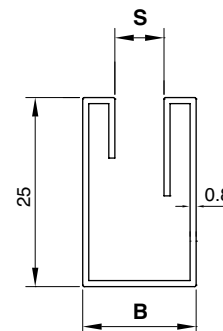
## CANALINA AD "U" IN ACCIAIO LUCIDO A SPECCHIO 8K CON BORDO PIEGATO

Materiale: acciaio inox AISI 304

Caratteristiche: canalina ad "U" in acciaio lucido 8K con bordi piegati a 90°, fornita con pellicola adesiva di protezione.

Finitura: acciaio lucido a specchio 8K

Confezione minima 5 Pz



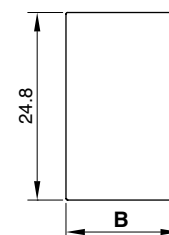
Art.	Vetro	Dimensioni	Q.tà
<b>CMIRR6.2000</b>	<b>S</b> = 6 mm	<b>B</b> = 15.5 mm - L 2000 mm	1 Pz
<b>CMIRR6.3000</b>	<b>S</b> = 6 mm	<b>B</b> = 15.5 mm - L 3000 mm	1 Pz
<b>CMIRR8.2000</b>	<b>S</b> = 8 mm	<b>B</b> = 17.5 mm - L 2000 mm	1 Pz
<b>CMIRR8.3000</b>	<b>S</b> = 8 mm	<b>B</b> = 17.5 mm - L 3000 mm	1 Pz
<b>CMIRR10.2000</b>	<b>S</b> = 10 mm	<b>B</b> = 19.5 mm - L 2000 mm	1 Pz
<b>CMIRR10.3000</b>	<b>S</b> = 10 mm	<b>B</b> = 19.5 mm - L 3000 mm	1 Pz
<b>CMIRR12.2000</b>	<b>S</b> = 12 mm	<b>B</b> = 21.5 mm - L 2000 mm	1 Pz
<b>CMIRR12.3000</b>	<b>S</b> = 12 mm	<b>B</b> = 21.5 mm - L 3000 mm	1 Pz

## TAPPO DI FINITURA PER CANALINA IN ACCIAIO 8K

Materiale: acciaio inox AISI 304

Caratteristiche: fornito con pellicola adesiva di protezione

Finitura: acciaio lucido a specchio



Art.	Vetro	Dimensioni	Q.tà
<b>CMIRRTP6</b>	6 mm	<b>B</b> = 15.5 mm	1 Pz
<b>CMIRRTP8</b>	8 mm	<b>B</b> = 17.5 mm	1 Pz
<b>CMIRRTP10</b>	10 mm	<b>B</b> = 19.5 mm	1 Pz
<b>CMIRRTP12</b>	12 mm	<b>B</b> = 21.5 mm	1 Pz

## CANALINE ACCIAIO MIRROR 6K

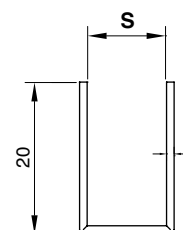
Materiale: acciaio inox AISI 304

Caratteristiche: Canalina ad U

in acciaio lucido a specchio 6K

Finitura: acciaio lucido a specchio 6K

Confezione minima 5 Pz



Art.	Vetro	Dimensioni	Q.tà
<b>CANALM01</b>	<b>S</b> = 8.5 mm	L 2000 mm	1 Pz
<b>CANALM02</b>	<b>S</b> = 8.5 mm	L 2500 mm	1 Pz
<b>CANALM03</b>	<b>S</b> = 8.5 mm	L 3000 mm	1 Pz
<b>CANALM012</b>	<b>S</b> = 10.5 mm	L 2000 mm	1 Pz
<b>CANALM022</b>	<b>S</b> = 10.5 mm	L 2500 mm	1 Pz
<b>CANALM032</b>	<b>S</b> = 10.5 mm	L 3000 mm	1 Pz

SISTEMI PER PARAPETTI IN VETRO  
 SISTEMI PER ESTERNI  
 SISTEMI PER PARTIZIONI IN VETRO  
 FERMA VETRO E FISSAGGI PUNTUALI  
 SISTEMI IN ACCIAIO PER PORTE SCORREVOLI  
 SISTEMI IN ALLUMINIO PER PORTE SCORREVOLI  
 SISTEMI PER PORTE A BRITANTE  
 MANIGLIONI E POMOLI  
 SISTEMI PER PARETI E CABINE DOCCIA



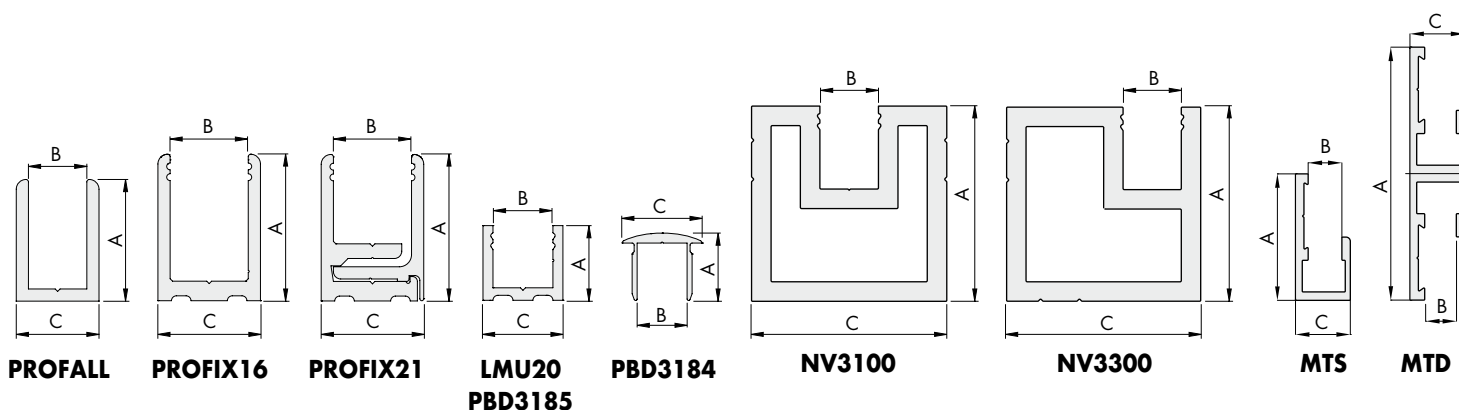
# PROKROMO

## PROFILI IN ALLUMINIO CROMATI IN BARRE DA 3 METRI

Materiale: alluminio  
 Finitura: Cromo



Confezione minima 5 pz anche misti



Art.	Dimensioni				Q.tà
<b>PROFALL0820KR</b>	<b>A</b> 20	<b>B</b> 8.5	<b>C</b> 11.5	L 2997 mm	1 Pz
<b>PROFALL1020KR</b>	<b>A</b> 20	<b>B</b> 10.5	<b>C</b> 13.5	L 2997 mm	1 Pz
<b>PROFALL1225KR</b>	<b>A</b> 25	<b>B</b> 12	<b>C</b> 17	L 2997 mm	1 Pz
<b>PROFIX1630KR</b>	<b>A</b> 30	<b>B</b> 16	<b>C</b> 21	L 2997 mm	1 Pz
<b>PROFIX2130KR</b>	<b>A</b> 30	<b>B</b> 16	<b>C</b> 21	L 2997 mm	1 Pz
<b>LMU20,300KR</b>	<b>A</b> 20	<b>B</b> 12	<b>C</b> 16	L 2997 mm	1 Pz
<b>PBD3185KR</b>	<b>A</b> 15	<b>B</b> 12	<b>C</b> 16	L 2997 mm	1 Pz
<b>PBD3184KR</b>	<b>A</b> 13.5	<b>B</b> 12	<b>C</b> 16	L 2997 mm	1 Pz
<b>NV3100KR</b>	<b>A</b> 40	<b>B</b> 12	<b>C</b> 40	L 2947 mm	1 Pz
<b>NV3300KR</b>	<b>A</b> 40	<b>B</b> 12	<b>C</b> 40	L 2947 mm	1 Pz
<b>MTS3000KR</b>	<b>A</b> 30	<b>B</b> 8	<b>C</b> 13	L 2997 mm	1 Pz
<b>MTD3000KR</b>	<b>A</b> 60	<b>B</b> 8	<b>C</b> 13	L 2997 mm	1 Pz

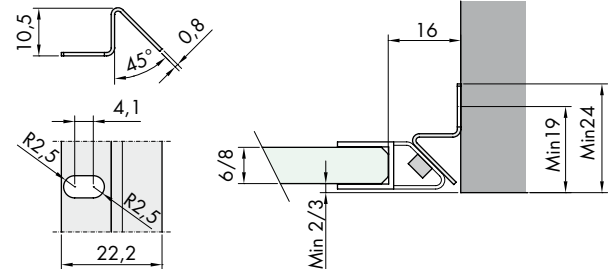
### Tappi profili

Art.	Dimensioni		Q.tà
<b>PROTAP0820KR</b>	<b>A</b> 20	<b>C</b> 11.5	1 Pz
<b>PROTAP1020KR</b>	<b>A</b> 20	<b>C</b> 13.5	1 Pz
<b>PROTAP1225KR</b>	<b>A</b> 25	<b>C</b> 17	1 Pz
<b>PROFIXTPUKR</b>	<b>A</b> 30	<b>C</b> 21	1 Pz
<b>LMU20TPKR</b>	<b>A</b> 20	<b>C</b> 16	1 Pz
<b>NV3500KR</b>	<b>A</b> 46,5	<b>C</b> 46,5	1 Pz



### PROFILO DI BATTUTA MAGNETICA

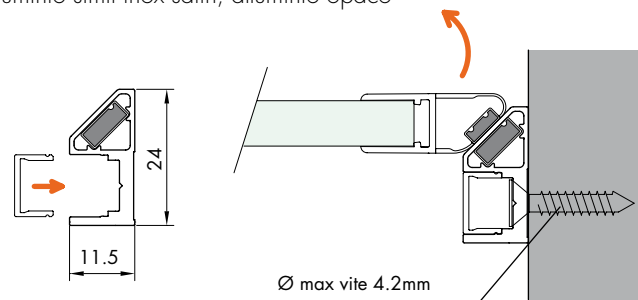
Materiale: acciaio magnetico  
 Caratteristiche: profilo di battuta con asole di regolazione da abbinare alla guarnizione magnetica a 90°  
 Tipo: GM62DX/SX - GM12DX/SX - GM15DX/SX.  
 Finitura: acciaio satinato, acciaio lucido



Art.	Dimensioni	Q.tà
BT31	10.5 x 22 - L 2500 mm - Asola 5x9 mm	1 Pz

### PROFILO DI BATTUTA MAGNETICO A 45°

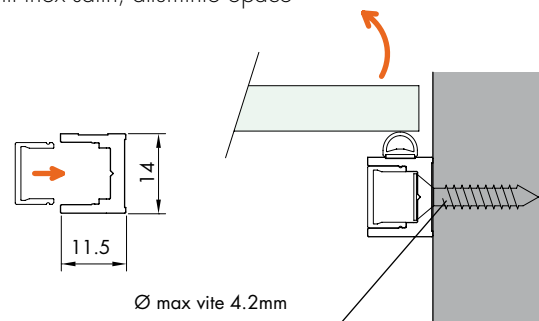
Materiale: alluminio + magnete  
 Caratteristiche: profilo di battuta magnetico con magnete a scomparsa, fissaggio a muro mediante viti (non fornite) o biadesivo.  
 Il profilo di finitura a scatto permette di non avere nessuna vite a vista.  
 Fornito con magnete e guarnizione magnetica per vetri 6/8 mm  
 Finitura: alluminio lucido, alluminio simil inox satin, alluminio opaco



Art.	Dimensioni	Q.tà
BT3320	24 x 11,5 mm - L = 2000 mm	1 Pz
BT3325	24 x 11,5 mm - L = 2500 mm	1 Pz

### PROFILO DI BATTUTA A 90°

Materiale: alluminio  
 Caratteristiche: profilo di battuta, fissaggio a muro mediante viti (non fornite) o biadesivo.  
 Il profilo di finitura a scatto permette di non avere nessuna vite a vista.  
 Fornito con guarnizione GSB12  
 Finitura: alluminio lucido, alluminio simil inox satin, alluminio opaco



Art.	Dimensioni	Q.tà
BT3520	14 x 11,5 mm - L = 2000 mm	1 Pz
BT3525	14 x 11,5 mm - L = 2500 mm	1 Pz

SISTEMI PER  
PARAPETTI IN VETRO

SISTEMI PER  
ESTERNI

SISTEMI PER  
PARTIZIONI IN VETRO

FERMA VETRO E  
FISSAGGI PUNTUALI

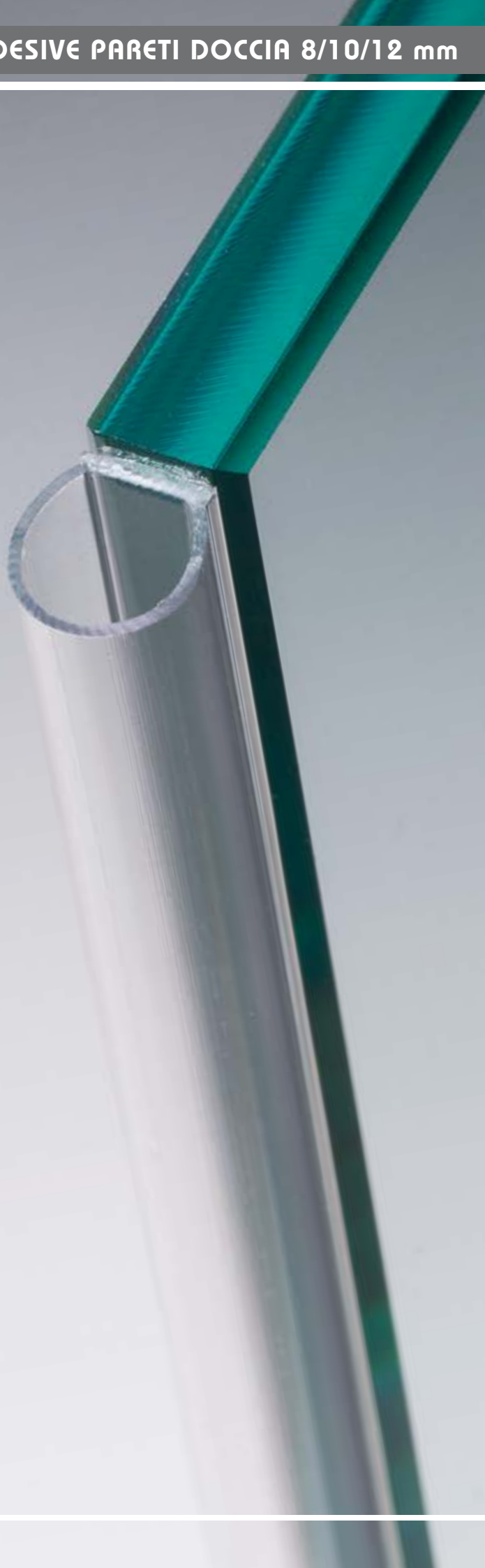
SISTEMI IN  
ACCIAIO PER  
PORTE SCORREVOLI

SISTEMI IN  
ALLUMINIO PER  
PORTE SCORREVOLI

SISTEMI PER  
PORTE A BATTENTE

MANIGLIONI  
E POMOLI

SISTEMI PER  
PARETI E CABINE  
DOCCIA





## GUARNIZIONI ADESIVE PARETI DOCCIA

### CARATTERISTICHE DEL BIADESIVO

Nastro biadesivo in schiuma acrilica trasparente 3M VHBT<sup>™</sup>, dimensioni 5x0.5 mm.

Resistenza alla pelatura: 2.1 N/mm (fino a 90 °C)

100% della tenuta dopo 72 h; 90% della tenuta dopo 24 h; 50% della tenuta dopo 20 minuti.

È sconsigliato applicare il biadesivo su superfici fredde (min. 10 °C).

Per incrementare l'adesione si consiglia di utilizzare un primer.

### NOTE PER IL CORRETTO UTILIZZO

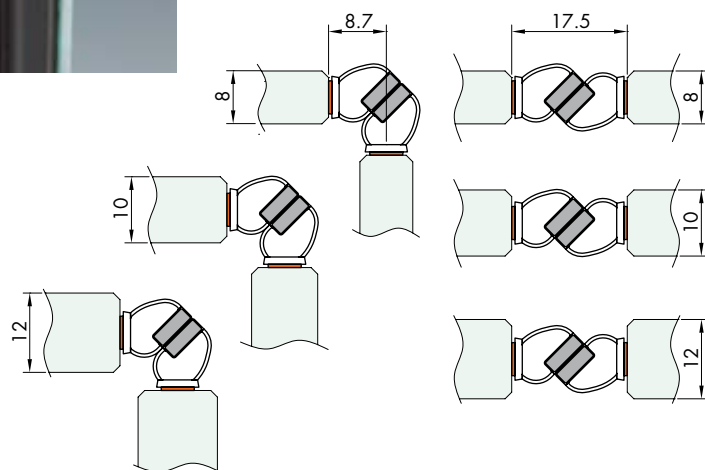
- Preparare la superficie mediante pulizia con appositi prodotti
- Rimuovere il liner e applicare la guarnizione sul bordo avendo cura di mantenere l'allineamento ed esercitando pressione per inizializzare l'adesione.





## GUARNIZIONE MAGNETICA ADESIVA A 45°

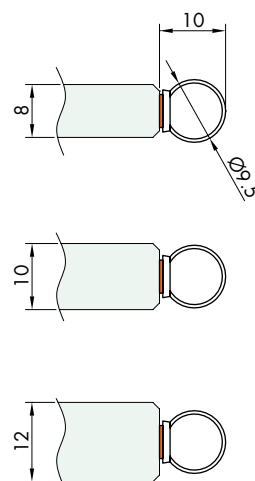
Materiale: PVC coestruso rigido e morbido  
Nastro biadesivo in schiuma acrilica trasparente VHB  
- Magnete tripolare  
Temperatura massima di esercizio 70 °C  
Elevata resistenza ai raggi UV  
Finiture: trasparente, nero



Art.	Dimensioni	Vetro	Finitura	Q.tà
<b>GMVHB1</b>	L 2200 mm	8/12 mm	Trasparente	1 Coppia
<b>GMVHB1NR</b>	L 2200 mm	8/12 mm	Nera	1 Coppia
<b>GMVHB13000</b>	L 3000 mm	8/12 mm	Trasparente	1 Coppia
<b>GMVHB13000NR</b>	L 3000 mm	8/12 mm	Nera	1 Coppia

## GUARNIZIONE ADESIVA CON PALLONCINO

Materiale: PVC coestruso rigido e morbido  
Nastro biadesivo in schiuma acrilica trasparente VHB  
Temperatura massima di esercizio 70 °C - Elevata resistenza ai raggi UV  
Finiture: trasparente, nero



Art.	Dimensioni	Vetro	Finitura	Q.tà
<b>GMVHB4</b>	L 2200 mm	8/12 mm	Trasparente	1 Pz
<b>GMVHB4NR</b>	L 2200 mm	8/12 mm	Nera	1 Pz
<b>GMVHB43000</b>	L 3000 mm	8/12 mm	Trasparente	1 Pz
<b>GMVHB43000NR</b>	L 3000 mm	8/12 mm	Nera	1 Pz



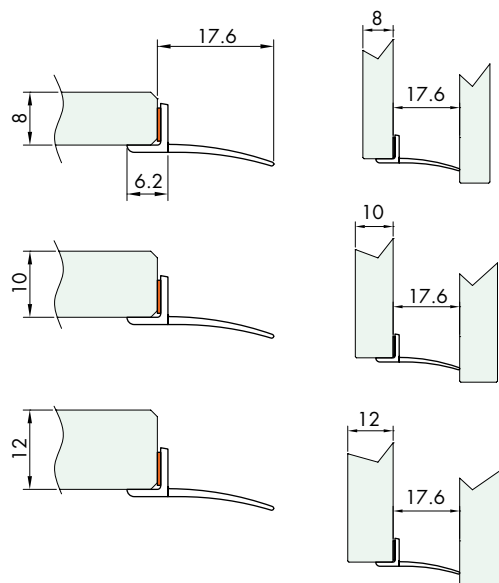
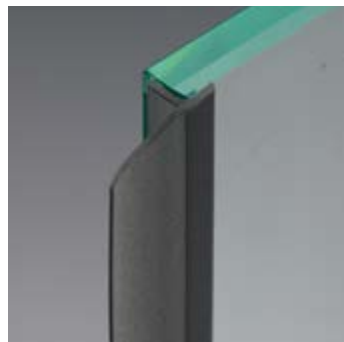
## GUARNIZIONE ADESIVA CON ALETTA DRITTA

Materiale: PVC coestruso rigido e morbido

Nastro biadesivo in schiuma acrilica trasparente VHB

Temperatura massima di esercizio 70 °C - Elevata resistenza ai raggi UV

Finiture: trasparente, nero



Art.	Dimensioni	Vetro	Finitura	Q.tà
<b>GMVHB3</b>	L 2200 mm	8/12 mm	Trasparente	1 Pz
<b>GMVHB3NR</b>	L 2200 mm	8/12 mm	Nera	1 Pz
<b>GMVHB33000</b>	L 3000 mm	8/12 mm	Trasparente	1 Pz
<b>GMVHB33000NR</b>	L 3000 mm	8/12 mm	Nera	1 Pz

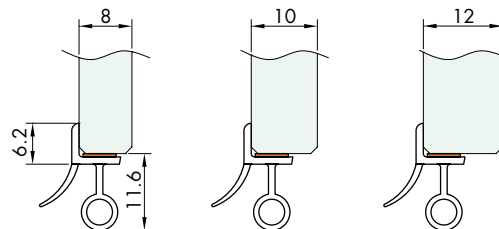
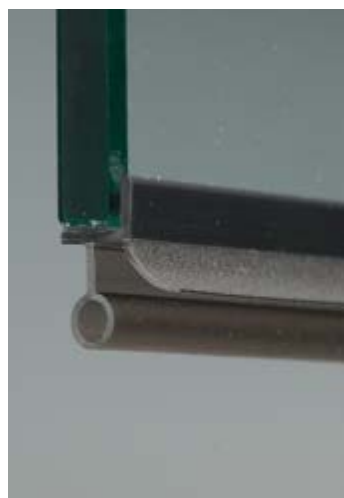
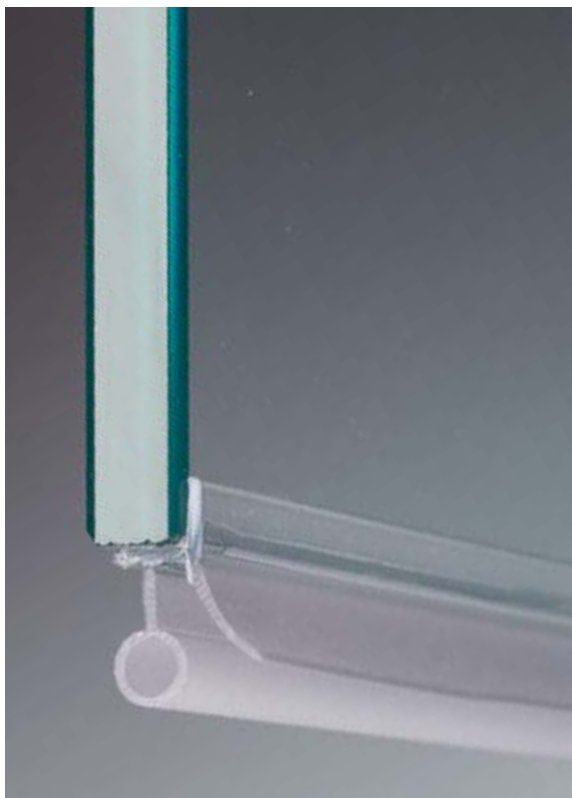
## GUARNIZIONE ADESIVA CON DIGA E GOCCIOLATOIO

Materiale: PVC coestruso rigido e morbido

Nastro biadesivo in schiuma acrilica trasparente VHB

Temperatura massima di esercizio 70 °C - Elevata resistenza ai raggi UV

Finiture: trasparente, nero



Art.	Dimensioni	Vetro	Finitura	Q.tà
<b>GMVHB2</b>	L 2200 mm	8/12 mm	Trasparente	1 Pz
<b>GMVHB2NR</b>	L 2200 mm	8/12 mm	Nera	1 Pz



**SALVIETTA SGRASSANTE**

Caratteristiche: Salvietta monouso impregnata con alcol isopropilico



Art.  
**GSLSVL**

Q.tà  
1 Pz



**FIXGLASS 1000**

Preparatore superfici per incollaggio  
Prodotto per la pulizia del vetro da incollare.  
È un solvente concentrato alcolico in concentrazione maggiore del 99%  
Pulisce e sgrassa vetro, metallo, marmo.  
Munito di ugello ON/OFF

PRODOTTO SENZA SCADENZA  
CONSERVARE IN AMBIENTE FRESCO E OMBREGGIATO  
SI CONSIGLIA L'UTILIZZO DI PANNI IN TNT  
PER L'APPLICAZIONE

**AVVERTENZE:** SI CONSIGLIA L'UTILIZZO DI GUANTI  
**PRODOTTO PER USO PROFESSIONALE**



Art.  
**FX1000**

**Descrizione**  
Preparatore superfici per incollaggio - 500 ml - Completo di vaporizzatore

Q.tà  
1 Pz



### PANNO TNT

Prodotto per la pulizia del vetro da incollare.  
Non lascia residui sulla superficie.  
Utilizzato con i prodotti FIXGLASS1000 rimuove sporco,  
grasso non lasciando aloni.



Art.	Descrizione	Q.tà
<b>FXTNT01</b>	Panno in TNT per pulizia superfici da incollare - 400 x 250 mm - 50 Strappi	1 Conf.



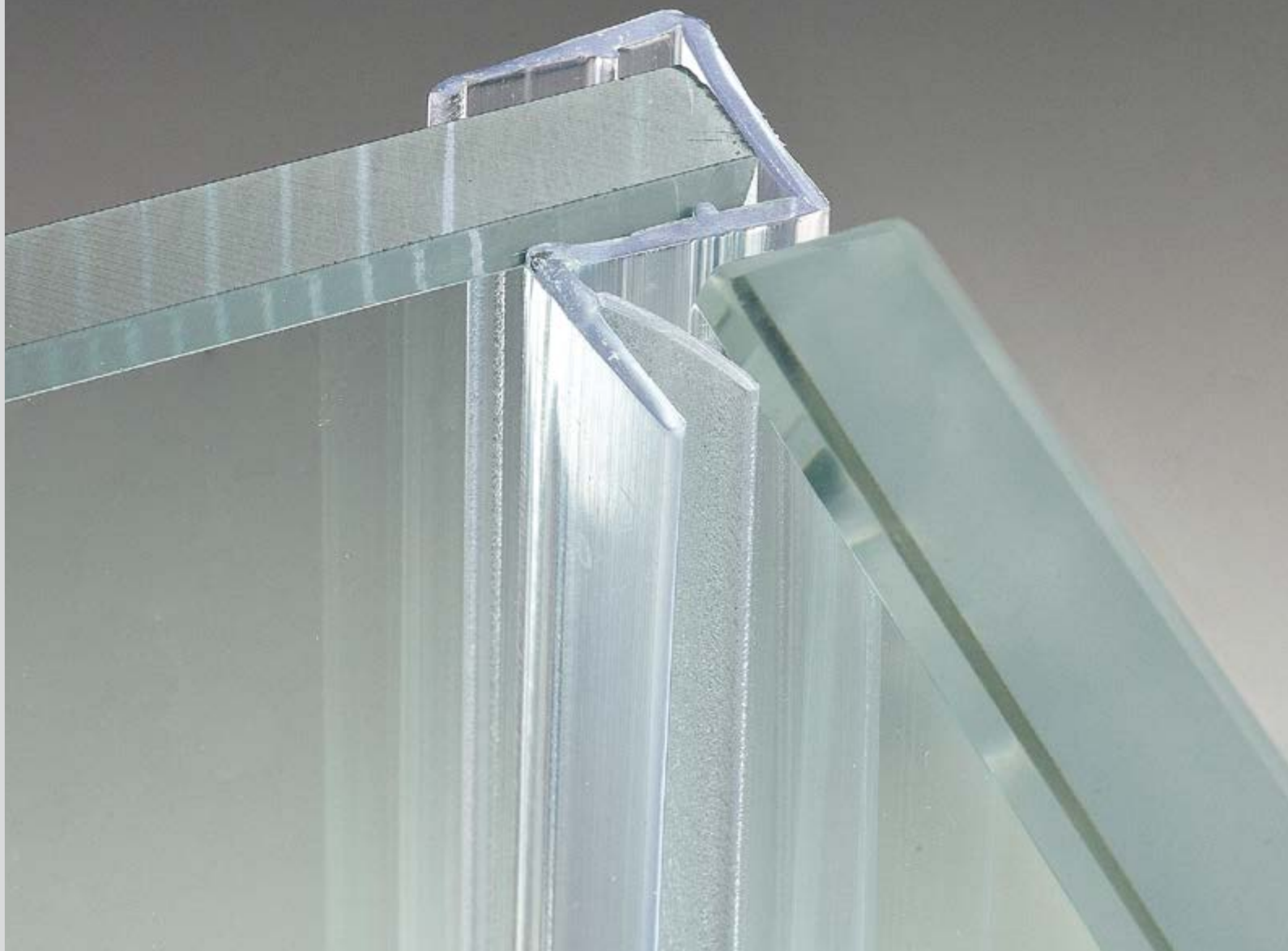
### 3M™ VHB SILANE GLASS PRIMER

Descrizione: promotore di adesione contenente silano per preparare il vetro all'applicazione di biadesivo VHB.

#### Procedimento:

- la superficie da trattare deve essere pulita, liscia e asciutta
- inumidire un panno col primer
- applicare il primer sulla superficie da adesivizzare, assicurandosi di passare il panno in un'unica direzione
- asciugare il prodotto con un panno asciutto e pulito, subito dopo l'applicazione

Art.	Descrizione	Q.tà
<b>3MSGP</b>	Promotore di adesione - 1000 ml	1 Pz



GUARNIZIONI PARETI DOCCIA 10/12 mm

**GUARNIZIONE CON ALETTA LATERALE PER VETRI 10/12 mm**

Materiale: PVC coestruso rigido e morbido

Caratteristiche: guarnizione di tenuta da inserire in posizione verticale

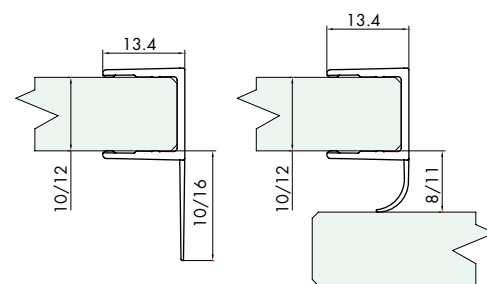
Resistente ai raggi UV

Formule fungicide contro lo sviluppo di muffe

Condizioni massime di esercizio: 70° C

Colore: trasparente, aletta gofrata

Confezione minima 10 Pz anche misti.



Art.	Dimensioni	Per vetri	Q.tà
<b>GM40</b>	L 2200 mm	10/12 mm	1 Pz
<b>GM4025</b>	L 2500 mm	10/12 mm	1 Pz
<b>GM4030</b>	L 3000 mm	10/12 mm	1 Pz



## GUARNIZIONE CON PALLONCINO PER VETRI 10/12 mm

Materiale: PVC coestruso rigido e morbido

Caratteristiche: guarnizione di tenuta da inserire in posizione verticale

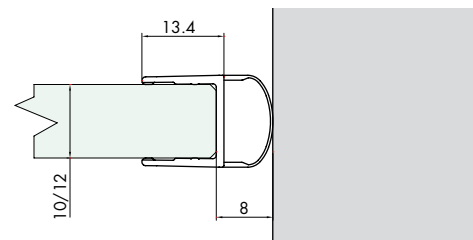
Resistente ai raggi UV

Formule fungicide contro lo sviluppo di muffe

Condizioni massime di esercizio: 70° C

Colore: trasparente, palloncino trasparente

Confezione minima 10 Pz anche misti.



Art.	Dimensioni	Per vetri	Q.tà
<b>GM42</b>	L 2200 mm	10/12 mm	1 Pz
<b>GM4225</b>	L 2500 mm	10/12 mm	1 Pz
<b>GM4230</b>	L 3000 mm	10/12 mm	1 Pz



## GUARNIZIONE DI TENUTA CON ALETTA PER VETRI 10/12 mm

Materiale: PVC coestruso rigido e morbido

Caratteristiche: guarnizione di tenuta da inserire in posizione verticale

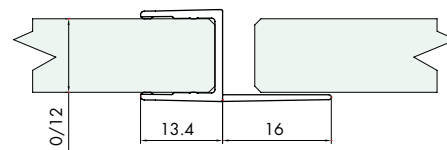
Resistente ai raggi UV

Formule fungicide contro lo sviluppo di muffe

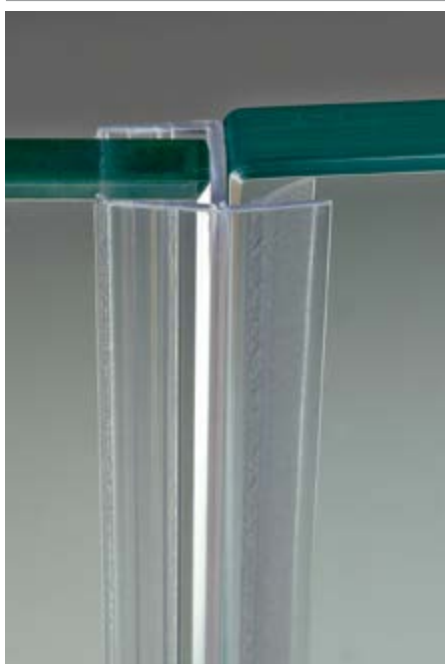
Condizioni massime di esercizio: 70° C

Colore: trasparente, aletta gofrata

Confezione minima 10 Pz anche misti.



Art.	Dimensioni	Per vetri	Q.tà
<b>GM44</b>	L 2200 mm	10/12 mm	1 Pz
<b>GM4425</b>	L 2500 mm	10/12 mm	1 Pz
<b>GM4430</b>	L 3000 mm	10/12 mm	1 Pz



## GUARNIZIONE CON BATTUTA AD "h" PER VETRI 10/12 mm

Materiale: PVC coestruso rigido e morbido

Caratteristiche: guarnizione di battuta da inserire in posizione verticale

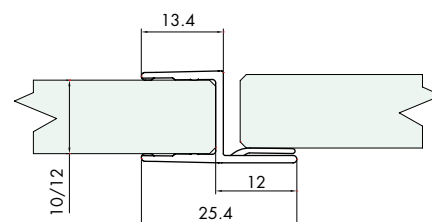
Resistente ai raggi UV

Formule fungicide contro lo sviluppo di muffe

Condizioni massime di esercizio: 70° C

Colore: trasparente, aletta morbida gofrata

Confezione minima 10 Pz anche misti.



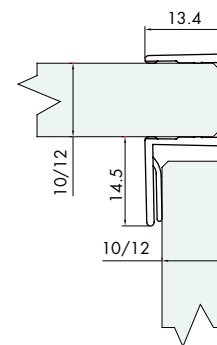
Art.	Dimensioni	Per vetri	Q.tà
<b>GM46</b>	L 2200 mm	10/12 mm	1 Pz
<b>GM4625</b>	L 2500 mm	10/12 mm	1 Pz
<b>GM4630</b>	L 3000 mm	10/12 mm	1 Pz



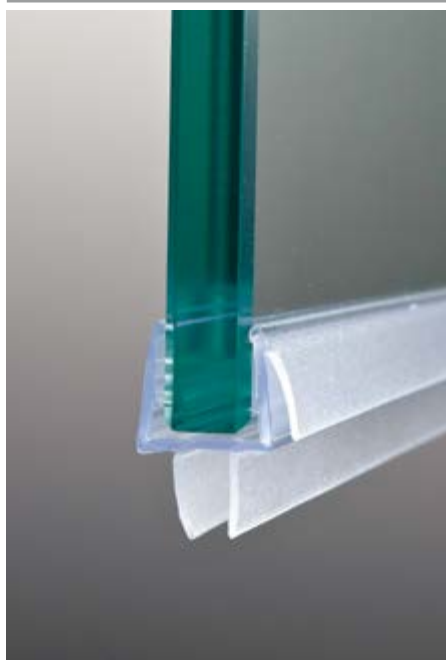
## GUARNIZIONE CON BATTUTA 90° PER VETRI 10/12 mm

Materiale: PVC coestruso rigido e morbido  
Caratteristiche: guarnizione di battuta da inserire in posizione verticale  
Resistente ai raggi UV  
**Formule fungicide contro lo sviluppo di muffe**  
Condizioni massime di esercizio: 70° C  
Colore: trasparente, aletta morbida goffrata

Confezione minima 10 Pz anche misti.



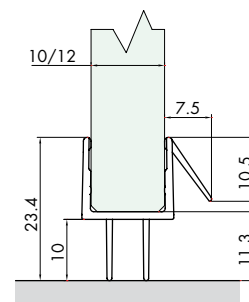
Art.	Dimensioni	Per vetri	Q.tà
<b>GM50</b>	L 2200 mm	10/12 mm	1 Pz
<b>GM5030</b>	L 3000 mm	10/12 mm	1 Pz



## GUARNIZIONE CON DIGA E GOCCIOLATOIO AD ALETTA PER VETRI 10/12 mm

Materiale: PVC coestruso rigido e morbido  
Caratteristiche: guarnizione di tenuta da inserire in posizione orizzontale  
Resistente ai raggi UV  
**Formule fungicide contro lo sviluppo di muffe**  
Condizioni massime di esercizio: 70° C  
Colore: trasparente, alette goffrate

Confezione minima 10 Pz anche misti.



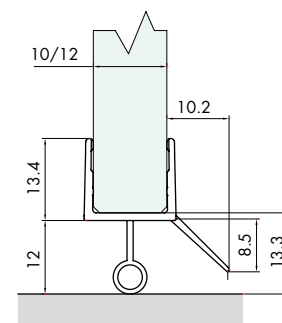
Art.	Dimensioni	Per vetri	Q.tà
<b>GM4810</b>	L 1000 mm	10/12 mm	1 Pz
<b>GM4822</b>	L 2200 mm	10/12 mm	1 Pz
<b>GM4825</b>	L 2500 mm	10/12 mm	1 Pz
<b>GM4830</b>	L 3000 mm	10/12 mm	1 Pz



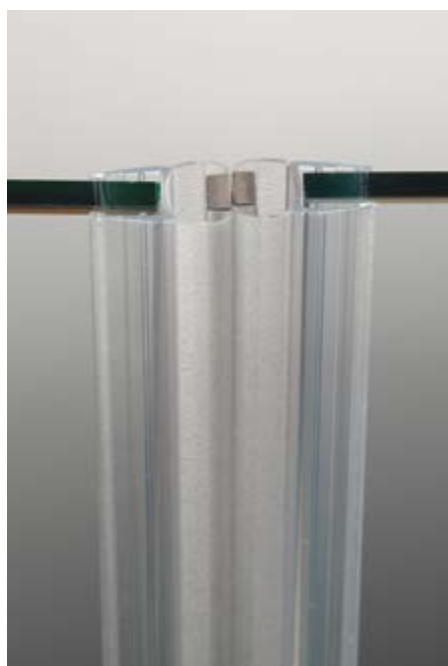
## GUARNIZIONE CON DIGA A PALLONCINO E GOCCIOLATOIO AD ALETTA PER VETRI 10/12 mm

Materiale: PVC coestruso rigido e morbido  
Caratteristiche: guarnizione di tenuta da inserire in posizione orizzontale  
Resistente ai raggi UV  
**Formule fungicide contro lo sviluppo di muffe**  
Condizioni massime di esercizio: 70° C  
Colore: trasparente, aletta e palloncino goffrati

Confezione minima 10 Pz anche misti.



Art.	Dimensioni	Per vetri	Q.tà
<b>GM5210</b>	L 1000 mm	10/12 mm	1 Pz
<b>GM5222</b>	L 2200 mm	10/12 mm	1 Pz
<b>GM5225</b>	L 2500 mm	10/12 mm	1 Pz
<b>GM5230</b>	L 3000 mm	10/12 mm	1 Pz



## GUARNIZIONE MAGNETICA IN LINEA PER VETRI 8/10 mm

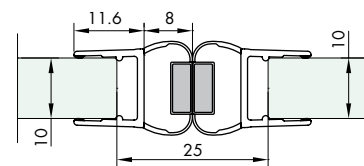
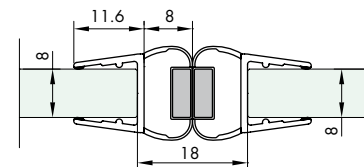
Materiale: PVC coestruso rigido e morbido  
 Caratteristiche: chiusura in linea con magneti destro e sinistro  
 guarnizione di tenuta da inserire in posizione verticale  
 Resistente ai raggi UV

Formule fungicide contro lo sviluppo di muffe

Condizioni massime di esercizio: 70° C

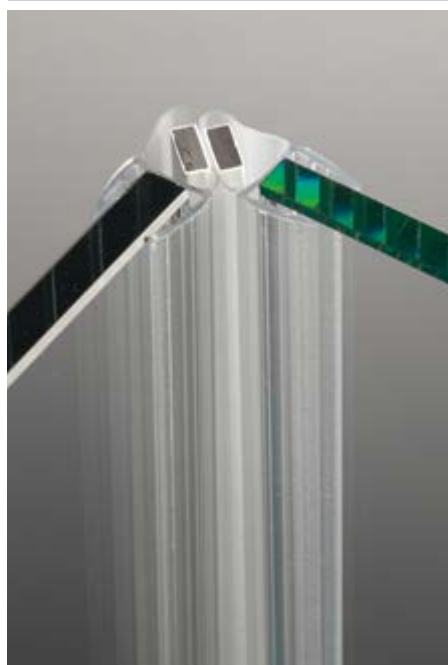
Colore: trasparente gofrato, magneti colore bianco

Confezione minima 10 Pz anche miste.



DX + SX

Art.	Dimensioni	Per vetri	Q.tà
<b>GM1720DX</b>	L 2200 mm	8/10 mm	1 Pz
<b>GM1720SX</b>	L 2200 mm	8/10 mm	1 Pz
<b>GM17DX</b>	L 2500 mm	8/10 mm	1 Pz
<b>GM17SX</b>	L 2500 mm	8/10 mm	1 Pz
<b>GM1730DX</b>	L 3000 mm	8/10 mm	1 Pz
<b>GM1730SX</b>	L 3000 mm	8/10 mm	1 Pz



## GUARNIZIONE MAGNETICA A 45° PER VETRI 8/10 mm

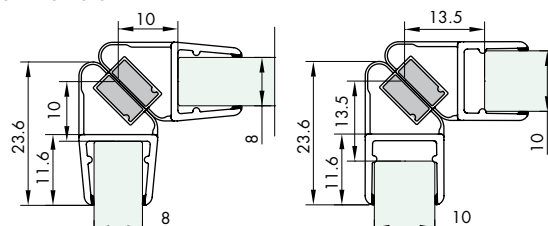
Materiale: PVC coestruso rigido e morbido  
 Caratteristiche: chiusura a 90° con magneti destro e sinistro  
 guarnizione di tenuta da inserire in posizione orizzontale  
 Resistente ai raggi UV

Formule fungicide contro lo sviluppo di muffe

Condizioni massime di esercizio: 70° C

Colore: trasparente,  
 magneti colore bianco

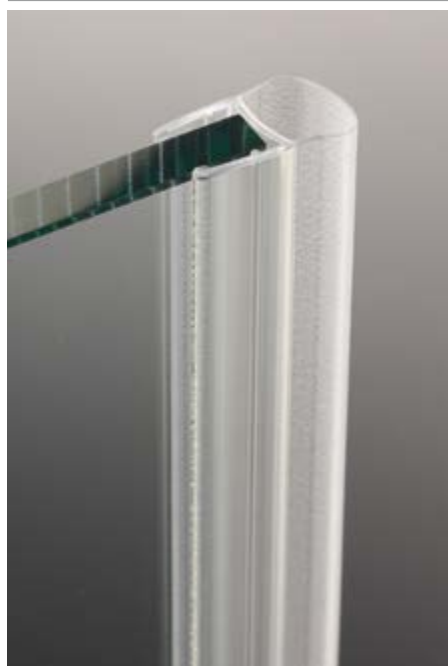
Confezione minima 10 Pz anche miste.



DX + SX

DX + SX

Art.	Dimensioni	Per vetri	Q.tà
<b>GM1520DX</b>	L 2200 mm	8/10 mm	1 Pz
<b>GM1520SX</b>	L 2200 mm	8/10 mm	1 Pz
<b>GM15DX</b>	L 2500 mm	8/10 mm	1 Pz
<b>GM15SX</b>	L 2500 mm	8/10 mm	1 Pz
<b>GM1530DX</b>	L 3000 mm	8/10 mm	1 Pz
<b>GM1530SX</b>	L 3000 mm	8/10 mm	1 Pz



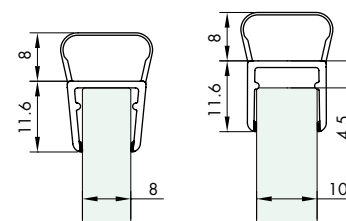
## GUARNIZIONE A PALLONCINO 8/10 mm

Materiale: PVC coestruso rigido e morbido  
 Caratteristiche: guarnizione palloncino, resistenza raggi UV,

Formule fungicide contro lo sviluppo di muffe

Colore: trasparente, palloncino gofrato

Confezione minima 10 Pz anche miste.



Art.	Dimensioni	Per vetri	Q.tà
<b>GM06</b>	L 2000 mm	8/10 mm	1 Pz
<b>GM0622</b>	L 2200 mm	8/10 mm	1 Pz
<b>GM0625</b>	L 2500 mm	8/10 mm	1 Pz
<b>GM063000</b>	L 3000 mm	8/10 mm	1 Pz

SISTEMI PER  
PARAPETTI IN VETRO

SISTEMI PER  
ESTERNI

SISTEMI PER  
PARTIZIONI IN VETRO

FERMI VETRO E  
FISSAGGI PUNTUALI

SISTEMI IN  
ACCIAIO PER  
PORTE SCORREVOLE

SISTEMI IN  
ALUMINIO PER  
PORTE SCORREVOLE

SISTEMI PER  
PORTE A BATTENTE

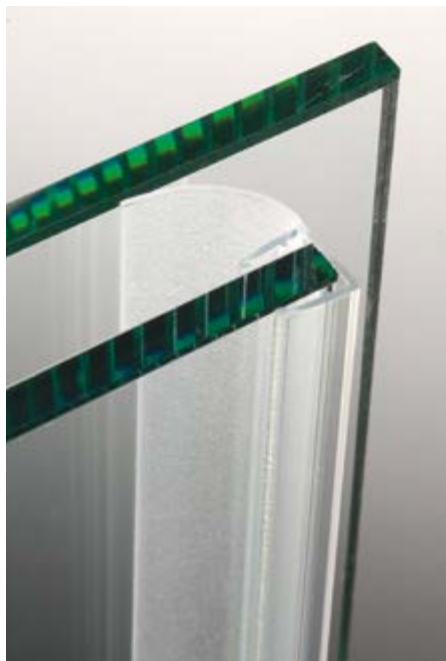
MINIGUARNIZIONI  
E PIGNOLI

SISTEMI PER  
PARETI E CABINE  
DOCCIA

SISTEMI PER PARAPETTI IN VETRO  
 SISTEMI PER ESTERNI  
 SISTEMI PER PARTIZIONI IN VETRO  
 FERMA VETRO E FISSAGGI PUNTUALI  
 SISTEMI IN ACCIAIO PER PORTE SCORREVOLI  
 SISTEMI IN ALLUMINIO PER PORTE SCORREVOLI  
 SISTEMI PER PORTE A BATTENTE  
 MANIGLIONI E POMOLI  
 SISTEMI PER PARETI E CABINE DOCCIA



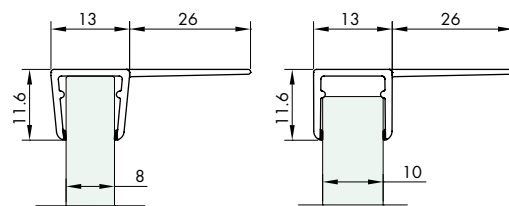
# GUARNIZIONI PARETI DOCCIA 8/10 mm



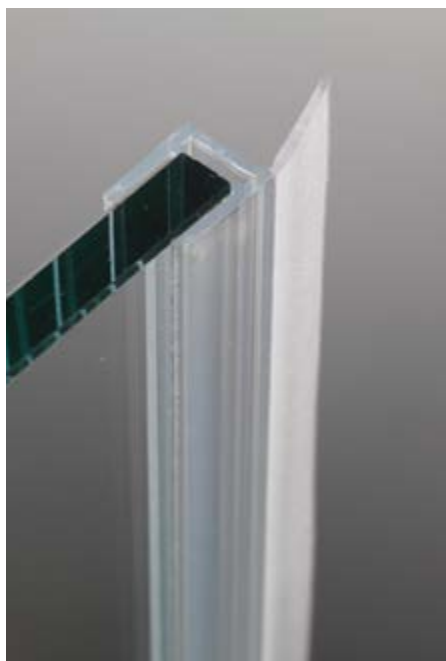
## GUARNIZIONE CON ALETTA LATERALE 8/10 mm

Materiale: PVC coestruso rigido e morbido  
 Caratteristiche: guarnizione di tenuta, resistenza raggi UV,  
**Formule fungicide contro lo sviluppo di muffe**  
 Colore: trasparente, aletta gofrata

Confezione minima 10 Pz anche miste.



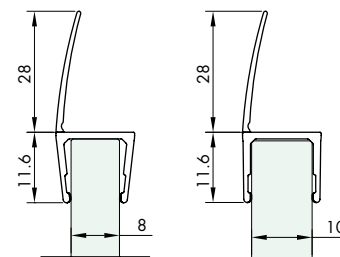
Art.	Dimensioni	Per vetri	Q.tà
<b>GM014</b>	L 2000 mm	8/10 mm	1 Pz
<b>GM01422</b>	L 2200 mm	8/10 mm	1 Pz
<b>GM01425</b>	L 2500 mm	8/10 mm	1 Pz
<b>GM0143000</b>	L 3000 mm	8/10 mm	1 Pz



## GUARNIZIONE CON ALETTA DRITTA 8/10 mm

Materiale: PVC coestruso rigido e morbido  
 Caratteristiche: guarnizione di tenuta  
**Formule fungicide contro lo sviluppo di muffe**  
 Colore: trasparente, aletta gofrata

Confezione minima 10 Pz anche miste.



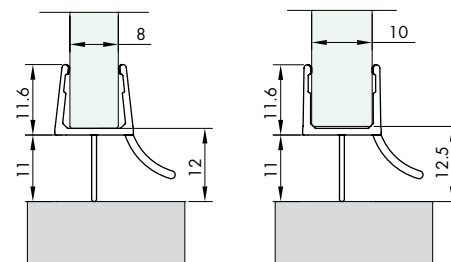
Art.	Dimensioni	Per vetri	Q.tà
<b>GM04</b>	L 2000 mm	8/10	1 Pz
<b>GM0422</b>	L 2200 mm	8/10	1 Pz
<b>GM0425</b>	L 2500 mm	8/10	1 Pz
<b>GM0430</b>	L 3000 mm	8/10	1 Pz



## GUARNIZIONE CON 2 ALETTE 8/10 mm

Materiale: PVC coestruso rigido e morbido  
 Caratteristiche: gocciolatoio con 2 alette  
**Formule fungicide contro lo sviluppo di muffe**  
 Colore: trasparente, aletta gofrata

Confezione minima 10 Pz anche miste.



Art.	Dimensioni	Per vetri	Q.tà
<b>GM0210</b>	L 1000 mm	8/10	1 Pz
<b>GM02</b>	L 2000 mm	8/10	1 Pz
<b>GM022500</b>	L 2500 mm	8/10	1 Pz





## GUARNIZIONE CON PALLONCINO PER VETRI 6/8 mm

Materiale: PVC coestruso rigido e morbido

Caratteristiche: guarnizione di tenuta da inserire in posizione verticale

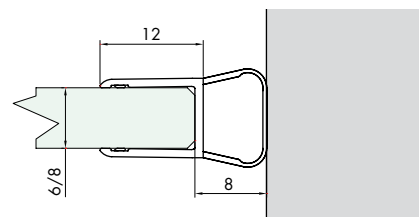
Resistente ai raggi UV

Formule fungicide contro lo sviluppo di muffe

Condizioni massime di esercizio: 70° C

Colore: trasparente, palloncino trasparente

Confezione minima 10 Pz anche misti.



Art.	Dimensioni	Per vetri	Q.tà
<b>GM62</b>	L 2200 mm	6/8 mm	1 Pz
<b>GM6225</b>	L 2500 mm	6/8 mm	1 Pz
<b>GM6230</b>	L 3000 mm	6/8 mm	1 Pz



## GUARNIZIONE CON PALLONCINO PER VETRI 6/8 mm

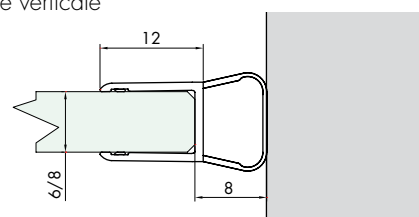
Materiale: PVC coestruso rigido e morbido

Caratteristiche: guarnizione di tenuta da inserire in posizione verticale

Formule fungicide contro lo sviluppo di muffe

Colore: trasparente, palloncino gofrato

Confezione minima 10 Pz anche miste.



Art.	Dimensioni	Per vetri	Q.tà
<b>GM05</b>	L 2000 mm	6/8	1 Pz
<b>GM0522</b>	L 2200 mm	6/8	1 Pz
<b>GM052500</b>	L 2500 mm	6/8	1 Pz
<b>GM0530</b>	L 3000 mm	6/8	1 Pz



## GUARNIZIONE CON BATTUTA 90° PER VETRI 6/8 mm

Materiale: PVC coestruso rigido e morbido

Caratteristiche: guarnizione di battuta da inserire in posizione verticale

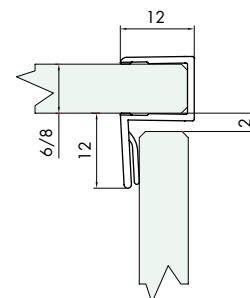
Resistente ai raggi UV

Formule fungicide contro lo sviluppo di muffe

Condizioni massime di esercizio: 70° C

Colore: trasparente, aletta gofrata

Confezione minima 10 Pz anche misti.



Art.	Dimensioni	Per vetri	Q.tà
<b>GM58</b>	L 2200 mm	6/8 mm	1 Pz
<b>GM5830</b>	L 3000 mm	6/8 mm	1 Pz



## GUARNIZIONE CON BATTUTA AD "h" PER VETRI 6/8 mm

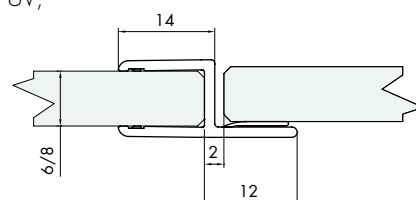
Materiale: PVC coestruso rigido e morbido

Caratteristiche: guarnizione con battuta, resistente ai raggi UV,

Formule fungicide contro lo sviluppo di muffe

Colore: trasparente, aletta gofrata

Confezione minima 10 Pz anche misti.



Art.	Dimensioni	Per vetri	Q.tà
<b>GM01</b>	L 2000 mm	6/8 mm	1 Pz
<b>GM012200</b>	L 2200 mm	6/8 mm	1 Pz
<b>GM013000</b>	L 3000 mm	6/8 mm	1 Pz

SISTEMI PER PARAPETTI IN VETRO  
 SISTEMI PER ESTERNI  
 SISTEMI PER PARTIZIONI IN VETRO  
 FERMA VETRO E FISSAGGI PUNTUALI  
 SISTEMI IN ACCIAIO PER PORTE SCORREVOLI  
 SISTEMI IN ALLUMINIO PER PORTE SCORREVOLI  
 SISTEMI PER PORTE A BATTENTE  
 MANIGLIONI E POMOLI  
 SISTEMI PER PARETI E CABINE DOCCIA



# GUARNIZIONI PARETI DOCCIA 6/8 mm



## GUARNIZIONE MAGNETICA A 45° PER VETRI 6/8 mm

Materiale: PVC coestruso rigido e morbido

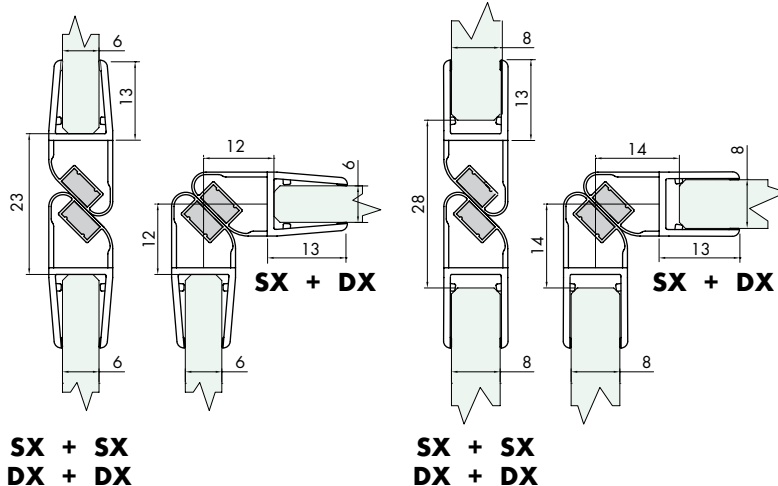
Caratteristiche: chiusura a 45° con magnete bianco destro e sinistro

Resistente ai raggi UV - Condizioni massime di esercizio: 70° C

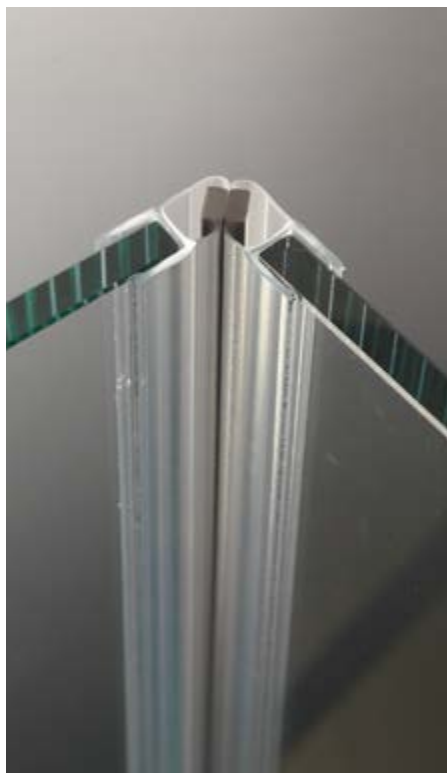
Formule fungicide contro lo sviluppo di muffe

Colore: trasparente, magnete bianco

Confezione minima 10 Pz anche misti.



Art.	Dimensioni	Per vetri	Q.tà
<b>GM62DX</b>	L 2200 mm	6/8 mm	1 Pz
<b>GM6230DX</b>	L 3000 mm	6/8 mm	1 Pz
<b>GM62SX</b>	L 2200 mm	6/8 mm	1 Pz
<b>GM6230SX</b>	L 3000 mm	6/8 mm	1 Pz



## GUARNIZIONE MAGNETICA A 45° PER VETRI 6/8 mm

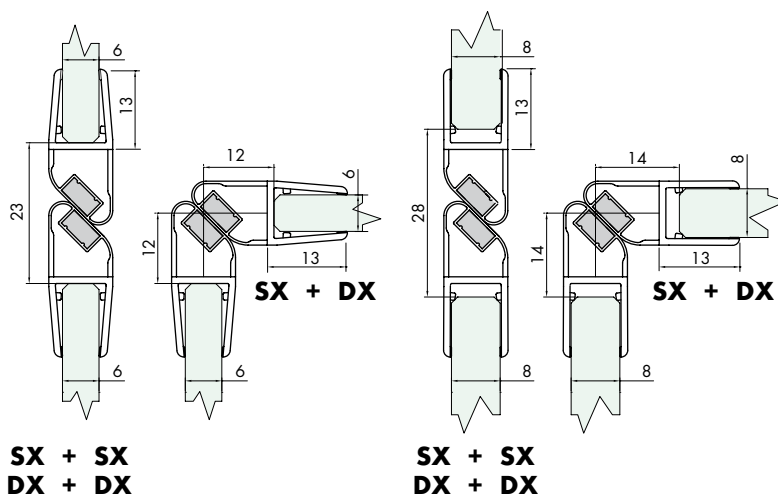
Materiale: PVC coestruso rigido e morbido

Caratteristiche: chiusura a 45° con magnete bianco destro e sinistro

Formule fungicide contro lo sviluppo di muffe

Colore: gofrato, magnete bianco

Confezione minima 10 Pz anche miste.



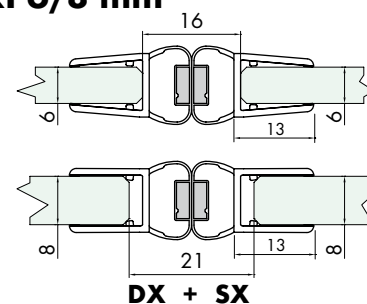
Art.	Dimensioni	Per vetri	Q.tà
<b>GM12DX</b>	L 2000 mm	6/8 mm	1 Pz
<b>GM12DX2500</b>	L 2500 mm	6/8 mm	1 Pz
<b>GM12SX</b>	L 2000 mm	6/8 mm	1 Pz
<b>GM12SX2500</b>	L 2500 mm	6/8 mm	1 Pz



## GUARNIZIONE MAGNETICA PER VETRI 6/8 mm

Materiale: PVC coestruso rigido e morbido  
 Caratteristiche: chiusura con magnete bianco destro e sinistro  
 Resistente ai raggi UV  
 Condizioni massime di esercizio: 70° C  
**Formule fungicide contro lo sviluppo di muffe**  
 Colore: trasparente, magnete bianco

Confezione minima 10 Pz anche misti.



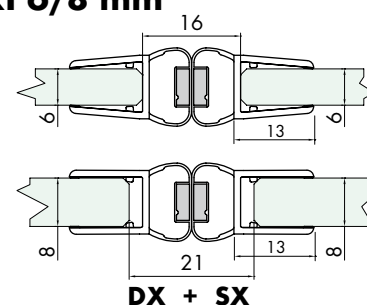
Art.	Dimensioni	Per vetri	Q.tà
<b>GM66DX</b>	L 2200 mm	6/8 mm	1 Pz
<b>GM6630DX</b>	L 3000 mm	6/8 mm	1 Pz
<b>GM66SX</b>	L 2200 mm	6/8 mm	1 Pz
<b>GM6630SX</b>	L 3000 mm	6/8 mm	1 Pz



## GUARNIZIONE MAGNETICA PER VETRI 6/8 mm

Materiale: PVC coestruso rigido e morbido  
 Caratteristiche: chiusura con magnete bianco destro e sinistro  
**Formule fungicide contro lo sviluppo di muffe**  
 Colore: goffrato, magnete bianco

Confezione minima 10 Pz anche misti.



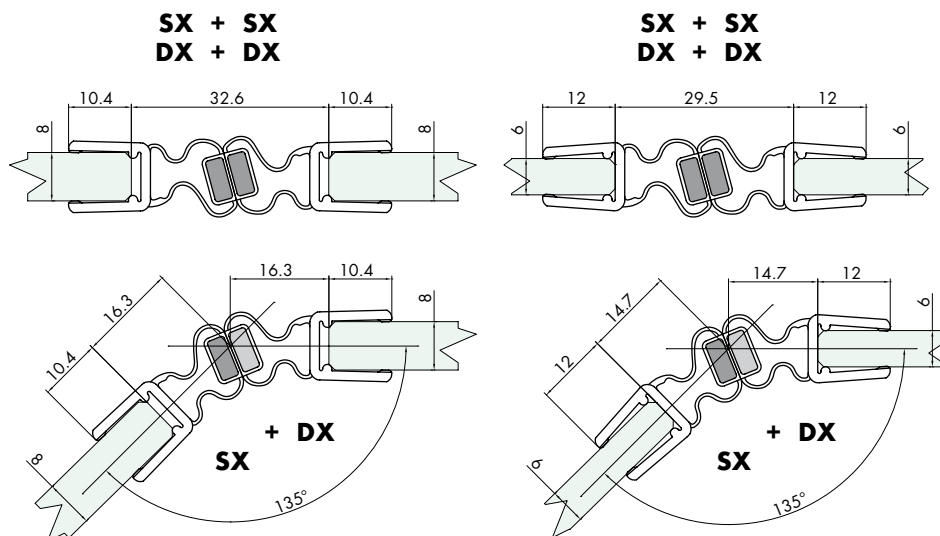
Art.	Dimensioni	Per vetri	Q.tà
<b>GM11DX</b>	L 2000 mm	6/8	1 Pz
<b>GM11DX2500</b>	L 2500 mm	6/8	1 Pz
<b>GM11SX</b>	L 2000 mm	6/8	1 Pz
<b>GM11SX2500</b>	L 2500 mm	6/8	1 Pz



## GUARNIZIONE MAGNETICA PER VETRI 6/8 mm

Materiale: PVC coestruso rigido e morbido  
 Caratteristiche: guarnizione magnetica universale, resistente ai raggi UV,  
**Formule fungicide contro lo sviluppo di muffe**  
 Colore: trasparente, magnete bianco

Confezione minima 10 Pz anche misti.



Art.	Dimensioni	Per vetri	Q.tà
<b>GM13DX3000</b>	L 3000 mm	6/8 mm	1 Pz
<b>GM13SX3000</b>	L 3000 mm	6/8 mm	1 Pz

SISTEMI PER PARAPETTI IN VETRO  
 SISTEMI PER ESTERNI  
 SISTEMI PER PARTIZIONI IN VETRO  
 FERRA VETRO E PARTIZIONI PUNTRALI  
 SISTEMI IN ACCIAIO PER PORTE SCORREVOLI  
 SISTEMI IN ALLUMINIO PER PORTE SCORREVOLI  
 SISTEMI PER PORTE A BATTENTE  
 MANIGLIONI E PUNTO  
 SISTEMI PER PARETI E CABINE DOCCIA

SISTEMI PER PARAPETTI IN VETRO  
 SISTEMI PER ESTERNI  
 SISTEMI PER PARTIZIONI IN VETRO  
 FERMA VETRO E FISSAGGI PUNTUALI  
 SISTEMI IN ACCIAIO PER PORTE SCORREVOLI  
 SISTEMI IN ALLUMINIO PER PORTE SCORREVOLI  
 SISTEMI PER PORTE A BATTENTE  
 MANIGLIONI E POMOLI  
 SISTEMI PER PARETI E CABINE DOCCIA



# GUARNIZIONI PARETI DOCCIA 6/8 mm



## GUARNIZIONE DI TENUTA CON ALETTA PER VETRI 6/8 mm

Materiale: PVC coestruso rigido e morbido

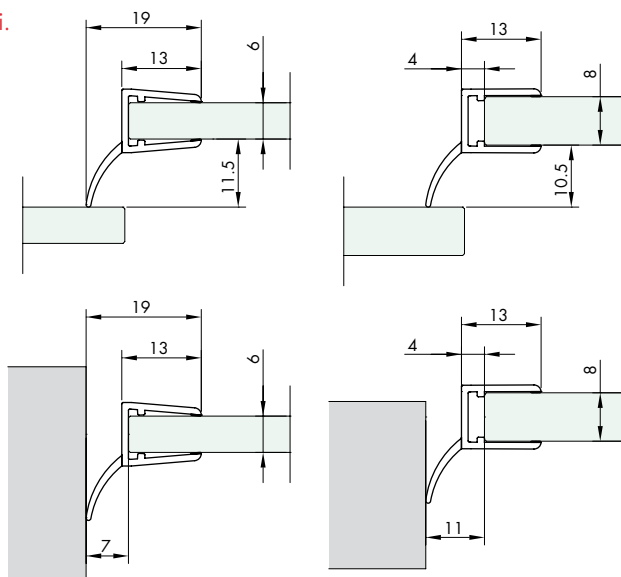
Caratteristiche: guarnizione di tenuta

Resistente ai raggi UV

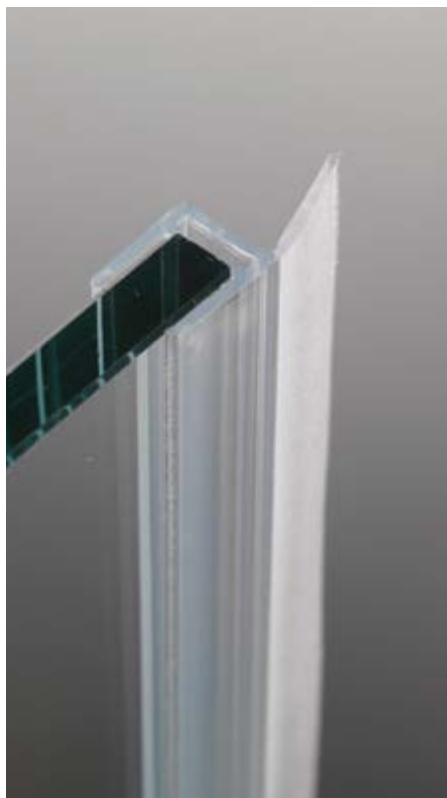
Formule fungicide contro lo sviluppo di muffe

Colore: trasparente, aletta gofrata

Confezione minima 10 Pz anche misti.



Art.	Dimensioni	Per vetri	Q.tà
<b>GM0722</b>	L 2200 mm	6/8 mm	1 Pz
<b>GM0725</b>	L 2500 mm	6/8 mm	1 Pz
<b>GM073000</b>	L 3000 mm	6/8 mm	1 Pz



## GUARNIZIONE DI TENUTA AD ALETTA PER VETRI 6/8 mm

Materiale: PVC coestruso rigido e morbido

Caratteristiche: guarnizione di tenuta da inserire in posizione verticale

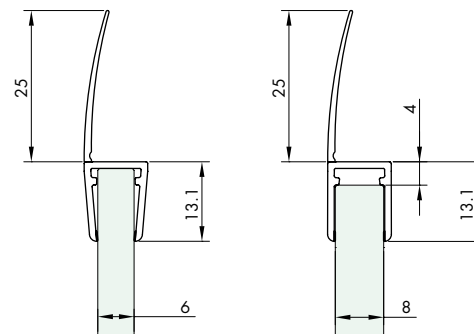
Resistente ai raggi UV

Formule fungicide contro lo sviluppo di muffe

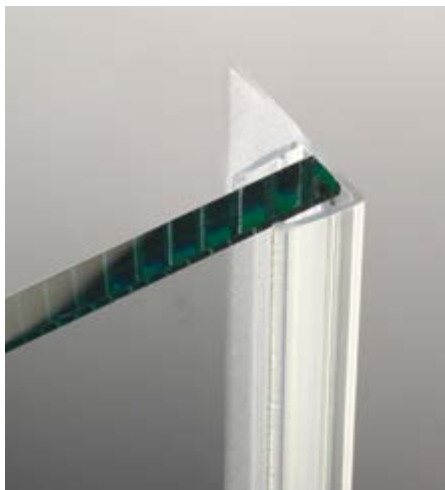
Condizioni massime di esercizio: 70° C

Colore: trasparente, aletta morbida gofrata

Confezione minima 10 Pz anche misti.



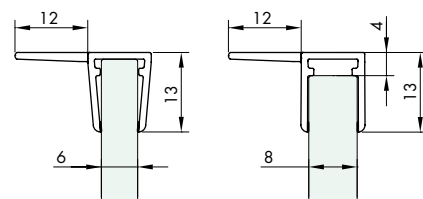
Art.	Dimensioni	Per vetri	Q.tà
<b>GM7222</b>	L 2200 mm	6/8 mm	1 Pz
<b>GM7225</b>	L 2500 mm	6/8 mm	1 Pz
<b>GM7230</b>	L 3000 mm	6/8 mm	1 Pz



## GUARNIZIONE CON ALETTA DRITTA 6/8 mm

Materiale: PVC coestruso rigido e morbido  
Caratteristiche: guarnizione di tenuta, resistenza raggi UV,  
**Formule fungicide contro lo sviluppo di muffe**  
Colore: trasparente, aletta goffrata

Confezione minima 10 Pz anche miste.



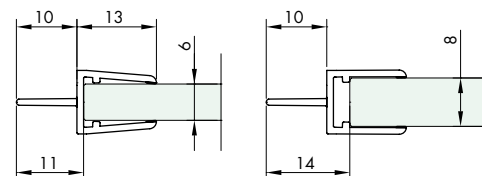
Art.	Dimensioni	Per vetri	Q.tà
<b>GM7022</b>	L 2200 mm	6/8 mm	1 Pz
<b>GM7025</b>	L 2500 mm	6/8 mm	1 Pz
<b>GM7030</b>	L 3000 mm	6/8 mm	1 Pz



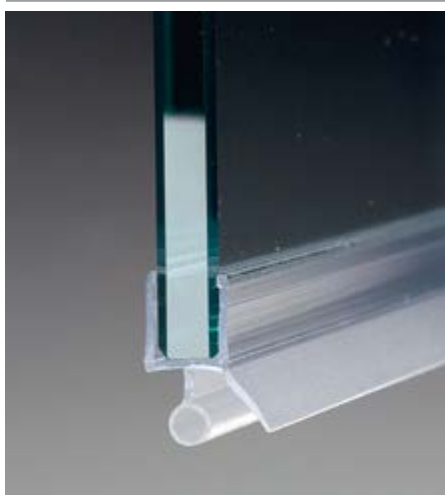
## GUARNIZIONE CON ALETTA CENTRALE PER VETRI 6/8 mm

Materiale: PVC coestruso rigido e morbido  
Caratteristiche: guarnizione con aletta centrale  
Colore: trasparente

Confezione minima 10 Pz anche misti.



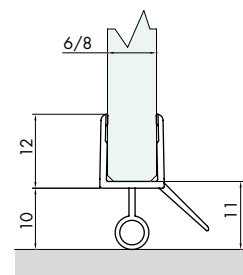
Art.	Dimensioni	Per vetri	Q.tà
<b>GM8020</b>	L 2000 mm	6/8	1 Pz
<b>GM8025</b>	L 2500 mm	6/8	1 Pz



## GUARNIZIONE CON DIGA A PALLONCINO E GOCCIOLATOIO AD ALETTA PER VETRI 6/8 mm

Materiale: PVC coestruso rigido e morbido  
Caratteristiche: guarnizione di tenuta da inserire in posizione orizzontale  
Resistente ai raggi UV  
**Formule fungicide contro lo sviluppo di muffe**  
Condizioni massime di esercizio: 70° C  
Colore: trasparente, aletta e palloncino goffrati

Confezione minima 10 Pz anche misti.



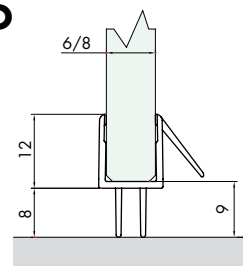
Art.	Dimensioni	Per vetri	Q.tà
<b>GM6010</b>	L 1000 mm	6/8 mm	1 Pz
<b>GM6020</b>	L 2000 mm	6/8 mm	1 Pz
<b>GM6025</b>	L 2500 mm	6/8 mm	1 Pz
<b>GM6030</b>	L 3000 mm	6/8 mm	1 Pz



## GUARNIZIONE CON DIGA E GOCCIOLATOIO AD ALETTA PER VETRI 6/8 mm

Materiale: PVC coestruso rigido e morbido  
Caratteristiche: guarnizione di tenuta da inserire in posizione orizzontale  
Resistente ai raggi UV  
**Formule fungicide contro lo sviluppo di muffe**  
Condizioni massime di esercizio: 70° C  
Colore: trasparente, alette goffrate

Confezione minima 10 Pz anche misti.



Art.	Dimensioni	Per vetri	Q.tà
<b>GM5610</b>	L 1000 mm	6/8 mm	1 Pz
<b>GM5620</b>	L 2000 mm	6/8 mm	1 Pz
<b>GM5625</b>	L 2500 mm	6/8 mm	1 Pz
<b>GM5630</b>	L 3000 mm	6/8 mm	1 Pz

SISTEMI PER  
PARAPETTI IN VETRO

SISTEMI PER  
ESTERNI

SISTEMI PER  
PARTIZIONI IN VETRO

FERMA VETRO E  
FISSAGGI PUNTURALI

SISTEMI IN  
ACCIAIO PER  
PORTE SCORREVOLI

SISTEMI IN  
ALLUMINIO PER  
PORTE SCORREVOLI

SISTEMI PER  
PORTE A BATTENTE

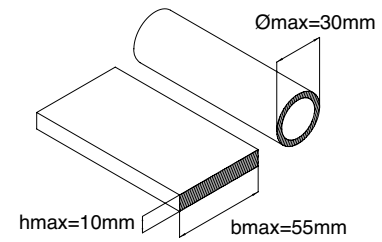
MANIGLIONI  
E POMOLI

SISTEMI PER  
PARETI E CABINE  
DOCCIA



## CESOIA PER TAGLIO GUARNIZIONI

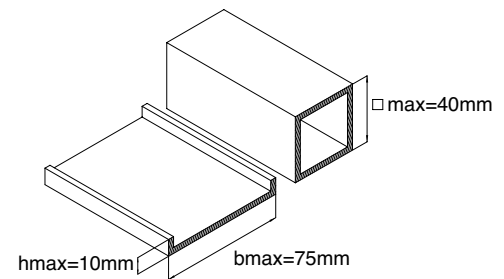
Materiale: acciaio con impugnatura in plastica  
Caratteristiche: Cesoie a incudine, lunghezza di taglio 50mm.  
Lunghezza 210mm. Peso 395 g. Uso ambidestro.



Art.	Descrizione	Q.tà
GMPINZ	Cesoia per taglio guarnizioni	1 Pz

## CESOIA PER CANALINE

Materiale: acciaio con impugnatura in plastica  
Caratteristiche: Cesoia per il taglio di superfici piatte in materiale plastico come guarnizioni, canaline e cavi. Arresto di sicurezza a 90°.  
Lunghezza 245 mm. Peso 395 g. Uso ambidestro.



Art.	Descrizione	Q.tà
GMPINZ02	Cesoia per il taglio di canaline	1 Pz

SISTEMI PER  
PARAPEPPI IN VETRO

SISTEMI PER  
ESTERNI

SISTEMI PER  
PARTIZIONI IN VETRO

FERRI VETRO E  
FISSAGGI PUNTURALI

SISTEMI IN  
ACCIAIO PER  
PORTE SCORREVOLI

SISTEMI IN  
ALUMINIO PER  
PORTE SCORREVOLI

SISTEMI PER  
PORTE A BRATTENTE

MANIGLIONI  
E POMICOLI

SISTEMI PER  
PARETI E CABINE  
DOCCIA

SISTEMI PER  
PARAPETTI IN VETRO

SISTEMI PER  
ESTERNI

SISTEMI PER  
PARTIZIONI IN VETRO

FERMA VETRO E  
FISSAGGI PUNTUALI

SISTEMI IN  
ACCIAIO PER  
PORTE SCORREVOLI

SISTEMI IN  
ALLUMINIO PER  
PORTE SCORREVOLI

SISTEMI PER  
PORTE A BATTENTE

MANIGLIONI  
E POMOLI

SISTEMI PER  
PARETI E CABINE  
DOCCIA



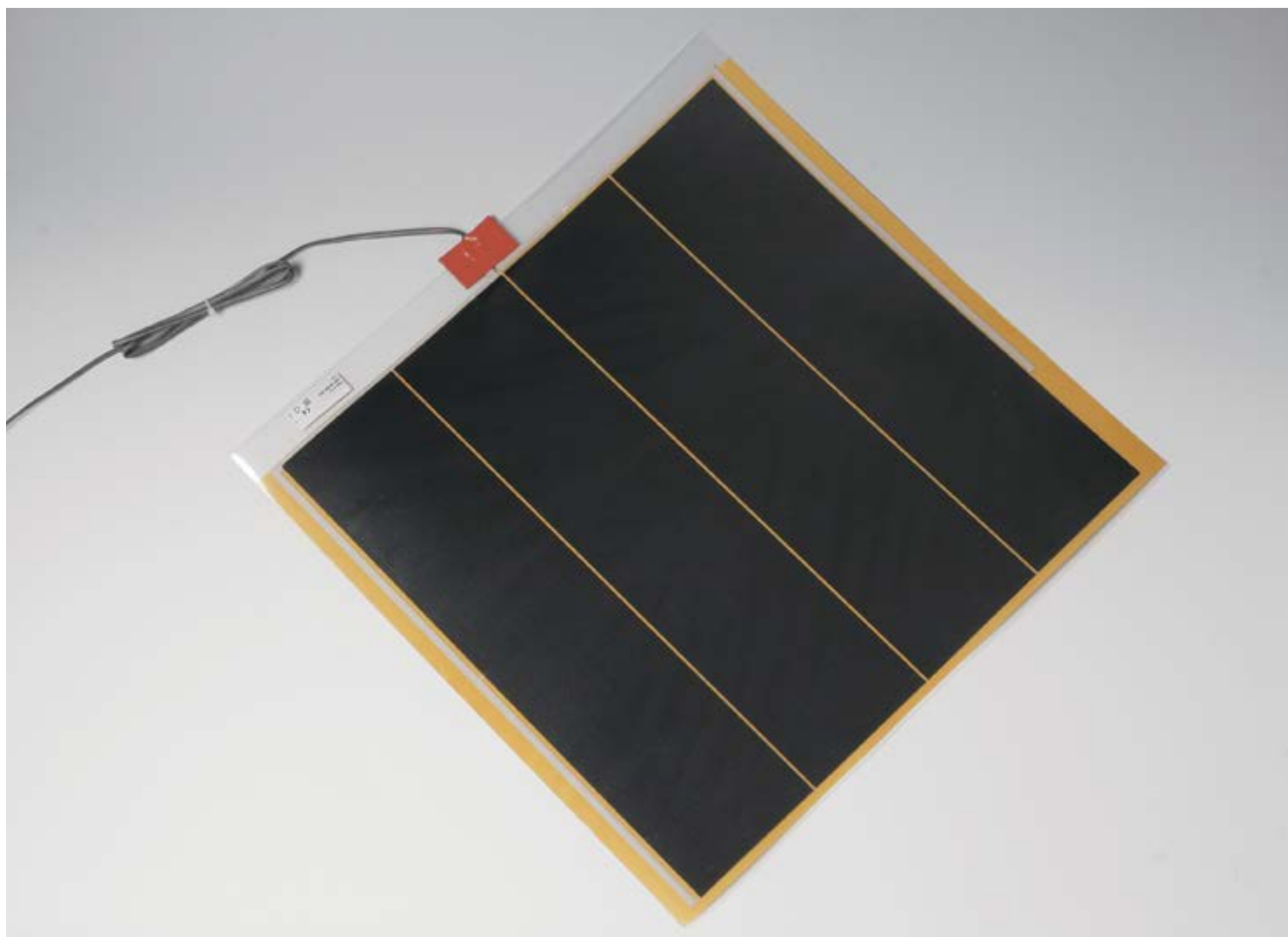


## STOPVAPOR

Caratteristiche: Ideale per bagni con scarsa ventilazione, ma non solo, StopVapor garantisce una perfetta limpidezza della superficie dello specchio, in corrispondenza delle dimensioni del foglio riscaldante applicato sul retro. Di facile applicazione, StopVapor è autoadesivo: basta posizionarlo, dopo aver tolto la protezione adesiva, sulla parte posteriore dello specchio all'altezza desiderata. StopVapor è progettato nel pieno rispetto delle normative di sicurezza europee (EN 60335) e del marchio CE. Norme di sicurezza: questo apparecchio è per esclusivo uso interno. Non utilizzare per usi diversi da quello previsto. Verificare che il voltaggio riportato sul foglio riscaldante corrisponda a quello della vostra rete di alimentazione. Non utilizzare se il cavo o la spina dovessero apparire danneggiati. Il cavo di alimentazione non può essere sostituito o riparato, in caso di danneggiamento sostituire l'intera unità. Evitare il contatto con acqua o altri liquidi. Non piegare il foglio riscaldante. Non montare su superfici di metallo, plastica, legno, cartone, o altro che non sia specchio. **Attenzione! se il foglio riscaldante viene rimosso NON può essere riutilizzato.**

La rimozione potrebbe facilmente danneggiarlo ed impedirne il corretto funzionamento.

Istruzioni: il foglio riscaldante va applicato sul retro dello specchio, e la parte pulita risulterà quella in corrispondenza del foglio applicato. Pulite la superficie dello specchio, staccate la carta adesiva dal retro del foglio e applicatelo all'altezza desiderata. E' necessario che ci sia uno spazio di 5 mm tra lo specchio e il muro. Questo per permettere l'alloggiamento del cavo di alimentazione e consentire la fuoriuscita del calore prodotto in eccesso. Questa resistenza è sprovvista di spina. Il cablaggio deve essere effettuato da personale qualificato. Accendere l'interruttore a cui è stato collegato il foglio riscaldante poco prima di entrare in doccia. Vi consigliamo di spengere l'interruttore non appena l'utilizzo sarà terminato. Nonostante le numerose prove di laboratorio abbiano dimostrato che un uso prolungato e continuativo del prodotto non provochi alcun rischio, è sempre opportuno scollegarlo dalla rete.



Art.	Dimensioni	Potenza	tensione - frequenza	Q.tà
STOPVAPORO	280 x 280 mm	16 watt	230 V - 50 Hz	1 Pz
STOPVAPOR05	410 x 280 mm	24 watt	230 V - 50 Hz	1 Pz
STOPVAPOR1	500 x 500 mm	55 watt	230 V - 50 Hz	1 Pz
STOPVAPOR3	680 x 580 mm	80 watt	230 V - 50 Hz	1 Pz
STOPVAPOR4	850 x 580 mm	100 watt	230 V - 50 Hz	1 Pz
STOPVAPOR2	1010 x 440 mm	105 watt	230 V - 50 Hz	1 Pz
STOPVAPOR12	1250 x 280 mm	70 watt	230 V - 50 Hz	1 Pz
STOPVAPOR13	1380 x 400 mm	110 watt	230 V - 50 Hz	1 Pz
STOPVAPOR15	1500 x 360 mm	100 watt	230 V - 50 Hz	1 Pz
STOPVAPOR17	1580 x 400 mm	125 watt	230 V - 50 Hz	1 Pz
STOPVAPOR19	1550 x 550 mm	170 watt	230 V - 50 Hz	1 Pz

## PELLICOLA ADESIVA PROTETTIVA PER SPECCHI

Il MACbak 7000 è un tessuto poliolefinico, spalmato con adesivo acrilico, arrotolato su se stesso senza protezione.

Quando è laminato sul retro di uno specchio, MACbak 7000 soddisfa le esigenze dello standard americano ANSI Z97.1-1987 e delle norme britanniche BS6206 categoria A.



### PRESTAZIONI ADESIVE

	Valori medi	Metodo seguito
Tack iniziale (N)	12	FTM 9
Pelatura (N/25 mm) su acciaio inox		
- 30 minuti	10	FTM 1
- 24 ore	12	
Coesione (ore)	150	FTM 8

### CARATTERISTICHE DEL FILM

Spessore (film-adesivo)	135 micron	ISO 534
Resistenza alla rottura (N)	150	ASTMD 2261
Resistenza alla trazione (N/15 mm)	SM200 ST 110	DIN 53455

### RESISTENZA ALLA TEMPERATURA

Temperatura minima di applicazione	0°C
Escursione di temperatura nell'utilizzo	-40°C/+80°C

### RESISTENZA CHIMICA (dopo 24 ore di immersione)

Acqua	Eccellente
Acqua salata	Eccellente
2% detergente	Eccellente
Olio 30 SAE	Buona
Benzina	Buona

### MAGAZZINAGGIO

Due anni se è conservato tra i 15 ed i 25°C ed al 50% di umidità relativa

**Art.**

**Dimensione**

**PEL31**

780 mm X 30,5 mtl spessore 0,13 mm

**Q.tà**

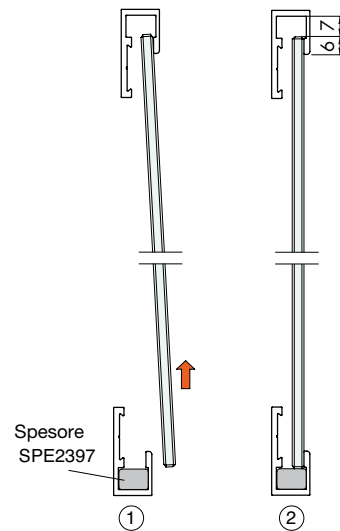
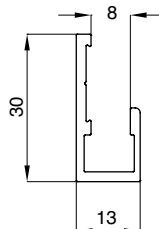
1 Pz



### PROFILO PER SUPPORTO SPECCHI SINGOLO MTS

Materiale: Alluminio (6060 T6)  
 Descrizione: Profilo singolo per sostenere specchi di grandi dimensioni  
 Finitura: alluminio opaco, cromato

Confezione minima 5 Pz anche misti.



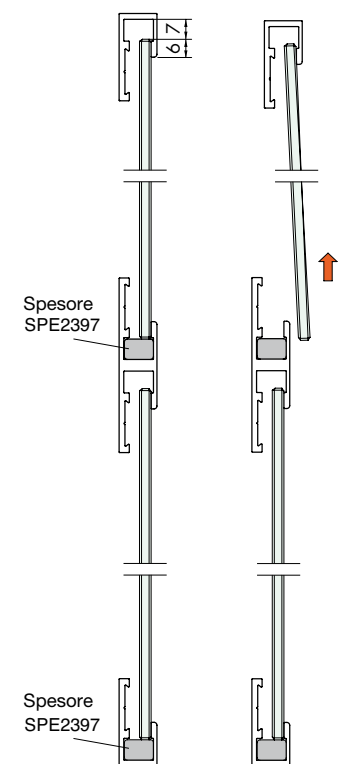
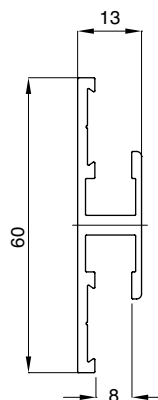
Art.	Dimensioni	Per spessori	Q.tà
MTS3000	30 x 13 x L 3000 mm	4 / 6 mm	1 Pz
MTS3000KR	30 x 13 x L 2997 mm	4 / 6 mm	1 Pz



### PROFILO PER SUPPORTO SPECCHI DOPPIO MTD

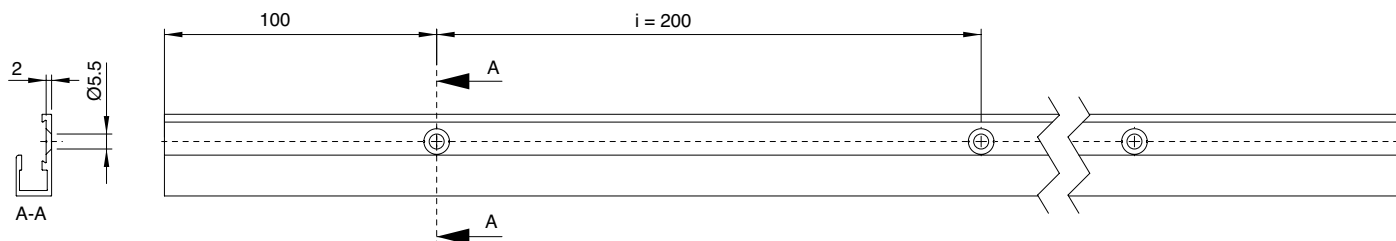
Materiale: Alluminio (6060 T6)  
 Descrizione: Profilo doppio per sostenere specchi di grandi dimensioni  
 Finitura: alluminio opaco, cromato

Confezione minima 5 Pz anche misti.



Art.	Dimensioni	Per spessori	Q.tà
MTD3000	60 x 13 x L 3000 mm	4 / 6 mm	1 Pz
MTD3000KR	60 x 13 x L 2997 mm	4 / 6 mm	1 Pz

### Schema foratura



SISTEMI PER PARETI IN VETRO  
 SISTEMI PER ESTERNI  
 SISTEMI PER PARTIZIONI IN VETRO  
 FERRMI VETRO E FISSAGGI PUNTURALI  
 SISTEMI IN ACCIAIO PER PORTE SCORREVOLI  
 SISTEMI IN ALLUMINIO PER PORTE SCORREVOLI  
 SISTEMI PER PORTE A BRATTENTE  
 MANIGLIONI E POMOII  
 SISTEMI PER PARETI E CABINE DOCCIA

SISTEMI PER PARAPETTI IN VETRO  
SISTEMI PER ESTERNI  
SISTEMI PER PARTIZIONI IN VETRO  
FERMA VETRO E FISSAGGI PUNTUALI  
SISTEMI IN ALLUMINIO PER PORTE SCORREVOLI  
SISTEMI PER PORTE A BATTENTE  
MANIGLIONI E POMOLI  
SISTEMI PER PARETI E CABINE DOCCIA



# PROFILI PER SUPPORTO SPECCHI - SERIE MT

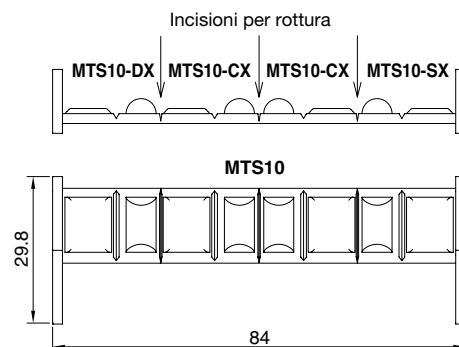


## ACCESSORIO DI BLOCCAGGIO MODULARE MTS10

Materiale: Materiale plastico (POM)

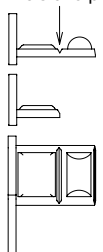
Descrizione: La placchetta di fissaggio (per MTS/MTD) può essere spezzata in vari punti in modo da creare il giusto spessore per specchi di 4 o 6 mm e per poter essere inserita a destra, a sinistra o centrale al profilo. Per ogni placchetta si ottengono 1 MTS10 DX, 1 MTS10 SX e 2 MTS10 CX.

Finitura: Colore grigio chiaro



### MTS10-DX

Incisione per rottura



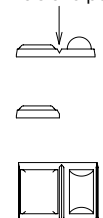
Usare intero per vetri sp.4 mm

Usare spezzato per vetri sp.6 mm

Da inserire a lato destro per chiudere il profilo e bloccare lo specchio.

### MTS10-CX

Incisione per rottura



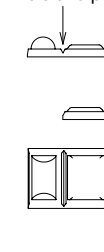
Usare intero per vetri sp.4 mm

Usare spezzato per vetri sp.6 mm

Da inserire centralmente (opzionale) per evitare il distacco dello specchio dal profilo.

### MTS10-SX

Incisione per rottura



Usare intero per vetri sp.4 mm

Usare spezzato per vetri sp.6 mm

Da inserire a lato sinistro per chiudere il profilo e bloccare lo specchio.

Art.  
**MTS10**

Dimensioni  
29.8 x 84 mm

Q.tà  
1 Pz

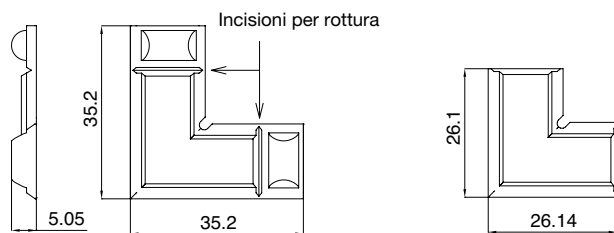


## ACCESSORIO DI GIUNZIONE A 90° MTS90

Materiale: Materiale plastico (POM)

Descrizione: La placchetta permette di giuntare 2 profili MTS o MTD a 90°. Permette di realizzare delle cornici con i profili di alluminio che contengono lo specchio. La placchetta può essere spezzata in vari punti in modo da creare un giusto per specchi di spessore 4 o 6 mm.

Finitura: Colore grigio chiaro



Usare intero per vetri sp.4 mm

À utiliser en morceaux pour verres d'ép. 6 mm

Art.  
**MTS90**

Dimensioni  
35.2 x 35.2 mm

Q.tà  
1 Pz



## SPESSORI IN MATERIALE PLASTICO

Descrizione: spessore in materiale plastico per la posa in opera dei vetri sia semplici che vetrocamera. Inserire lo spessore all'interno dei profili MTS e MTD sotto lo specchio, ogni 200 mm circa.

Art.  
**SPE2397**

Colore  
Grigio

Dimensioni  
Spessore 7 mm Larghezza 10 mm Lunghezza 30 mm

Q.tà  
1 kg

## TELAI PER ANCORAGGIO DI SPECCHI

Materiale: lamiera in AVP preverniciata

**Spessore telai: 24 mm**



Art.	Descrizione	Dimensioni	Q.tà
<b>LR900</b>	Senza interruttore e presa	H 1100 x 150 mm	1 Coppia
<b>LR1000</b>	Senza interruttore e presa	H 800 x 150 mm	1 Coppia
<b>LR1100</b>	Senza interruttore e presa	H 600 x 150 mm	1 Coppia

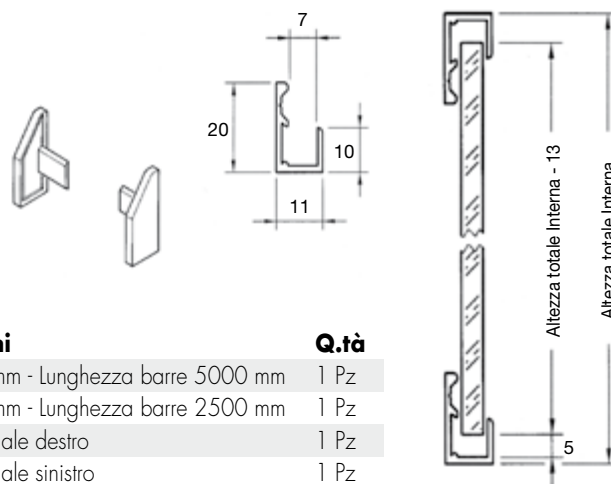
## PROFILO DI SUPPORTO PER SPECCHI MOD.10

Materiale: Alluminio, plastico per i tappi

Canale in alluminio per sostenere specchi con pellicola protettiva antigraffio

Tappi terminali da ordinare separatamente

Finitura: alluminio opaco, grigio per i tappi - **Confezione minima 5 Pz anche misti.**



Art.	Dimensioni	Q.tà
<b>W61500</b>	20x11x10 mm - Lunghezza barre 5000 mm	1 Pz
<b>W61250</b>	20x11x10 mm - Lunghezza barre 2500 mm	1 Pz
<b>W61TDX</b>	Tappo terminale destro	1 Pz
<b>W61TSX</b>	Tappo terminale sinistro	1 Pz

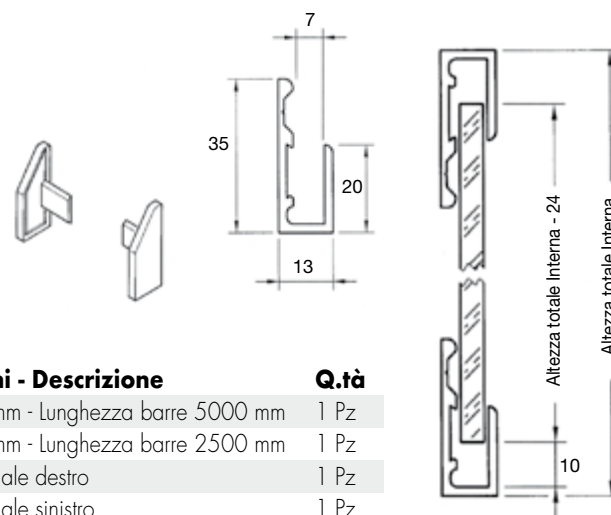
## PROFILO DI SUPPORTO PER SPECCHI MOD.20

Materiale: Alluminio, plastico per i tappi

Canale in alluminio per sostenere specchi con pellicola protettiva antigraffio

Tappi terminali da ordinare separatamente

Finitura: alluminio opaco, grigio per i tappi - **Confezione minima 5 Pz anche misti.**



Art.	Dimensioni - Descrizione	Q.tà
<b>W63500</b>	35x13x20 mm - Lunghezza barre 5000 mm	1 Pz
<b>W63250</b>	35x13x20 mm - Lunghezza barre 2500 mm	1 Pz
<b>W63TDX</b>	Tappo terminale destro	1 Pz
<b>W63TSX</b>	Tappo terminale sinistro	1 Pz

SISTEMI PER PARETI IN VETRO  
SISTEMI PER ESTERNI  
SISTEMI PER PARTIZIONI IN VETRO  
FERMA VETRO E FISSAGGI PUNTURNI  
SISTEMI IN ACCIAIO PER PORTE SCORREVOLI  
SISTEMI IN ALLUMINIO PER PORTE SCORREVOLI  
SISTEMI PER PORTE A BRATTENTE  
MANIGLIONI E POMICOLI  
SISTEMI PER PARETI E CABINE DOCCIA

## PIASTRE PER ANCORAGGIO DI SPECCHI

Materiale: Lamiera in AVP

Descrizione: Lamiere sagomate di varie dimensioni da fissare dietro gli specchi.

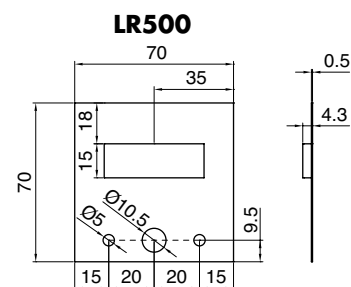
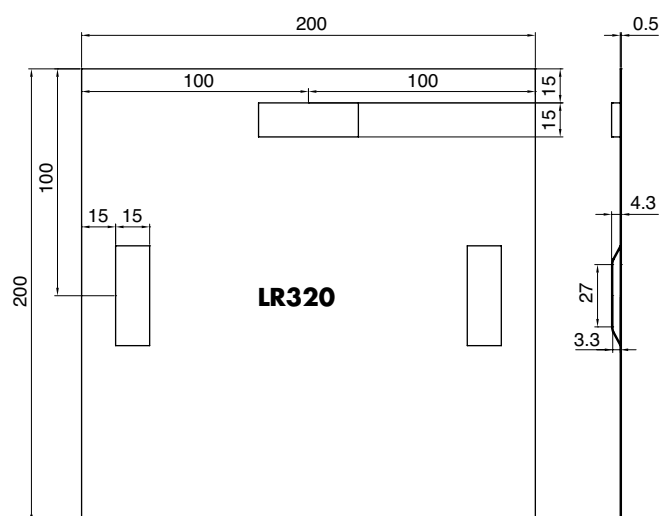
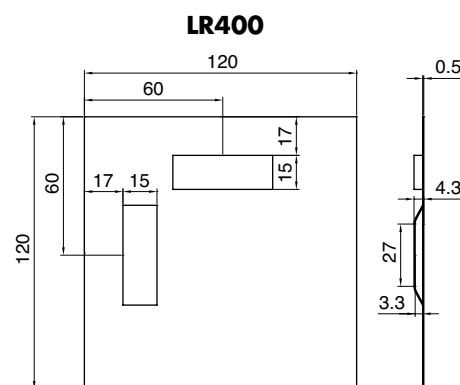
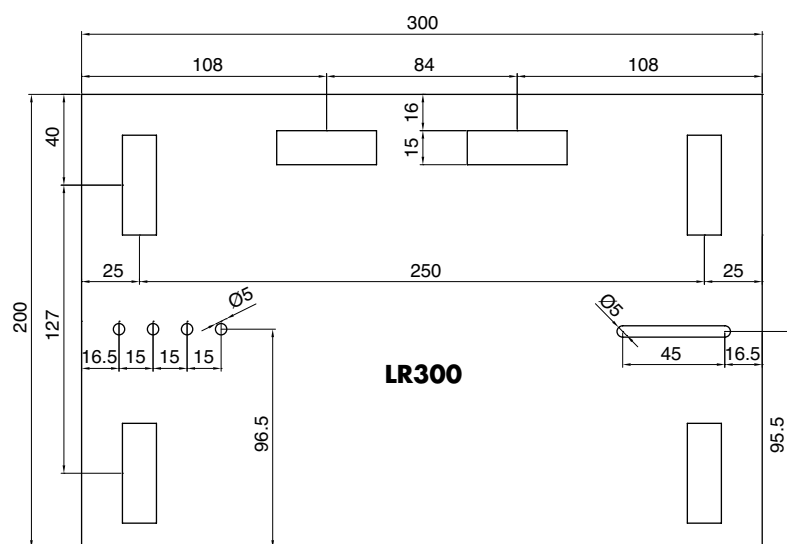
Le lamiere presentano varie asole per ancoraggio con accessori ATECO ed ATEC5.

Distanza dal muro dello specchio risultante circa 5mm.

Finitura: Verniciata



### LR - Dimensioni ed ancoraggi



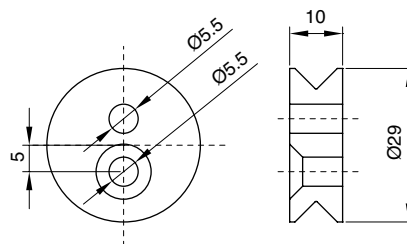
Art.	Dimensioni	Q.tà
LR300	H 200 x 300 mm	1 Pz
LR320	H 200 x 200 mm	1 Pz
LR400	H 120 x 120 mm	1 Pz
LR500	H 70 x 70 mm	1 Pz

## ATTACCO ECCENTRICO PER LAMIERE SPESSORE 5mm

Materiale: POM

Caratteristiche: Attacco eccentrico in POM per specchi

Finitura: bianco



**Art.**  
**ATEC5**

**Dimensioni**  
Ø29 x 10 mm

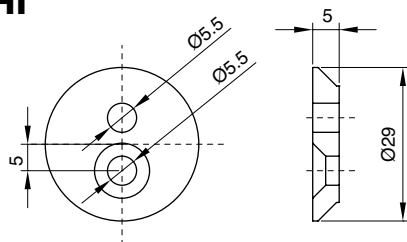
**Q.tà**  
1 Coppia

## ATTACCO ECCENTRICO IN POM PER LAMIERE ANCORAGGIO SPECCHI

Materiale: POM

Caratteristiche: Attacco eccentrico in POM per specchi

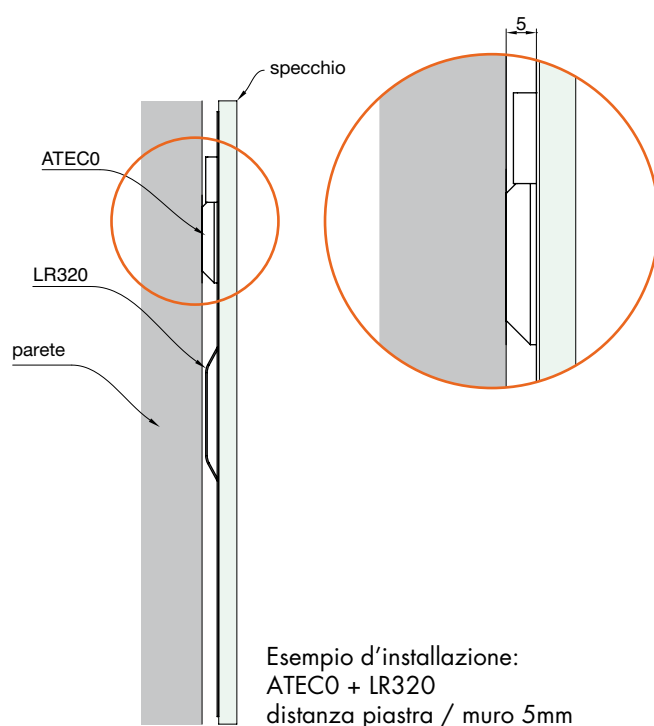
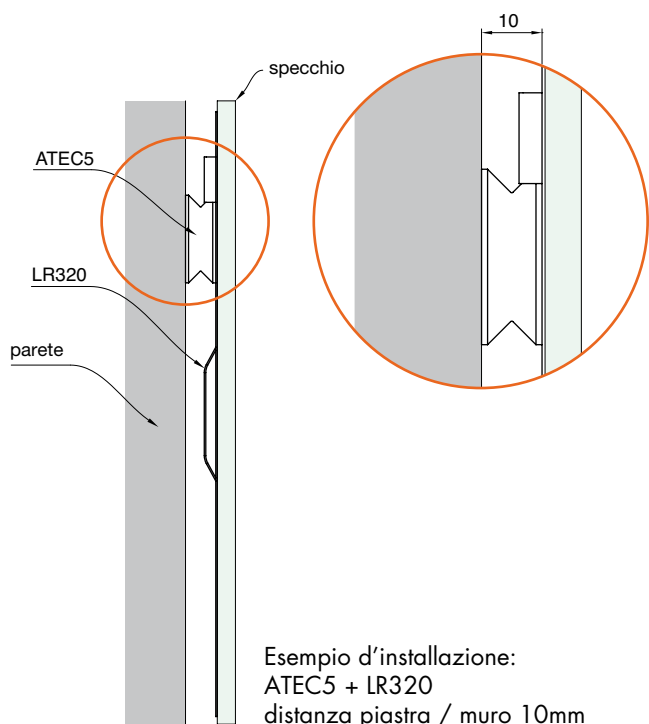
Finitura: bianco



**Art.**  
**ATECO**

**Dimensioni**  
Ø29 x 5 mm

**Q.tà**  
1 Coppia



SISTEMI PER  
PARAPETTI IN VETRO

SISTEMI PER  
ESTERNI

SISTEMI PER  
PARTIZIONI IN VETRO

FERRMI VETRO E  
FISSAGGI PUNTURALI

SISTEMI IN  
ACCIAIO PER  
PORTE SCORREVOLI

SISTEMI IN  
ALUMINIO PER  
PORTE SCORREVOLI

SISTEMI PER  
PORTE A BATTENTE

MANIGLIONI  
E POMOILI

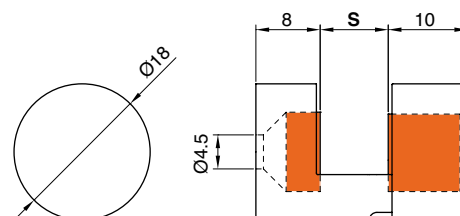
SISTEMI PER  
PARETI E CABINE  
DOCCIA

## DISTANZIATORE PER SPECCHI TONDO SENZA FORI NEL VETRO IN OTTONE

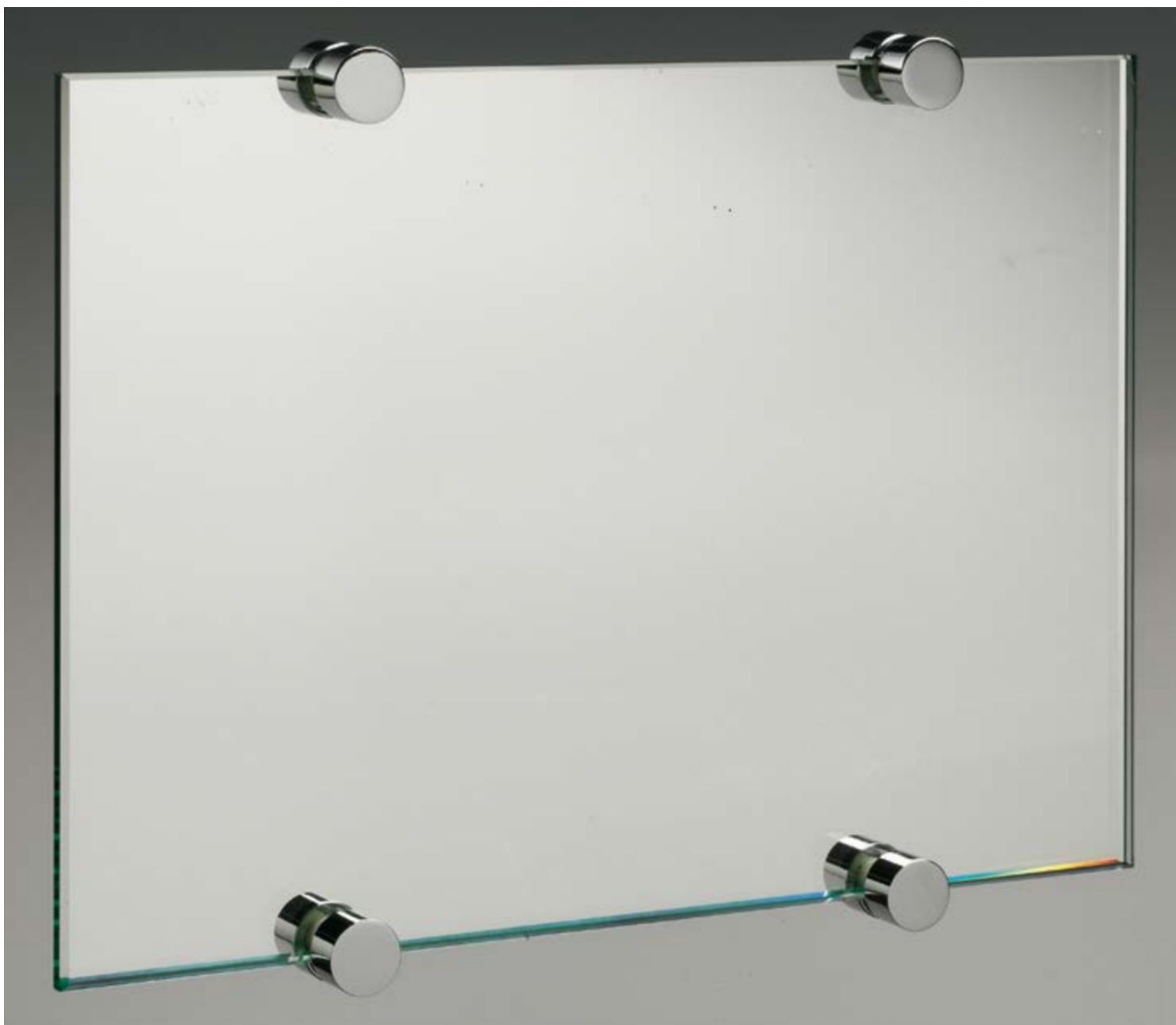
Materiale: ottone

Caratteristiche: morsetto distanziatore per il serraggio di specchi da 4 a 6 mm di spessore

Finitura: nichel satinato, oro, cromo



Art.	Diametro	Distanza dal muro	Per specchi	Q.tà
<b>PATA46</b>	Ø18 mm	8 mm	<b>S = 4/6 mm</b>	1 Pz





## REGGISPECCHIO 20

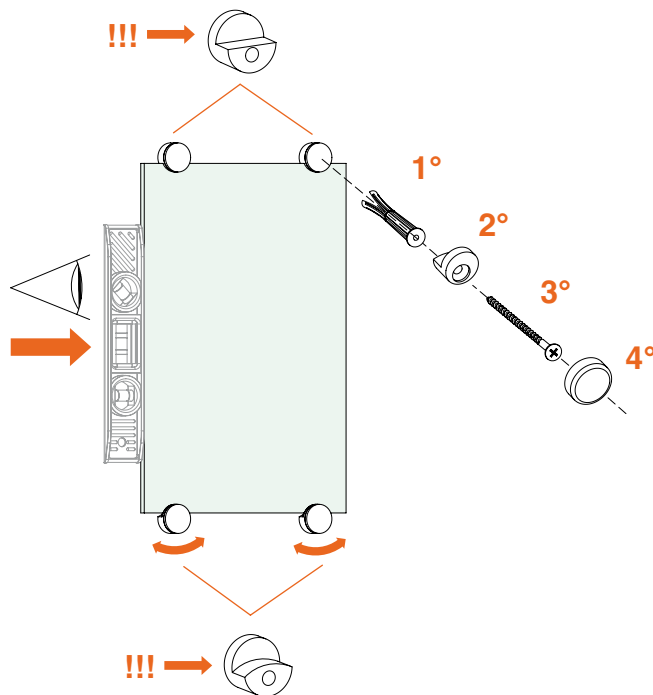
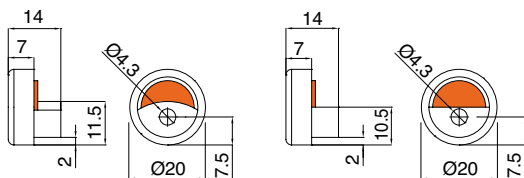
Materiale: ottone

Caratteristiche: Reggispecchi in ottone con guarnizioni. Fissaggio a muro mediante tasselli non forniti.

Le viti di fissaggio risultano invisibili in quanto coperte da borchie.

I reggispecchi vengono venduti in set composti da 4 pezzi di cui 2 piani e 2 curvi, per la messa in bolla.

Finitura: cromo, nichel satinato



Art.	Dimensioni	Per specchi	Q.tà
MIR20	Ø20 mm x 14 mm	6 mm	1 Set

## REGGISPECCHIO 25

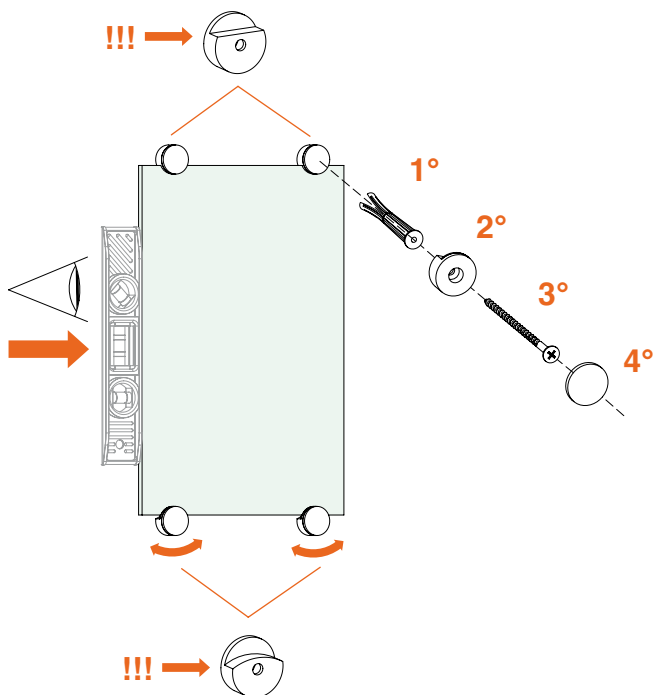
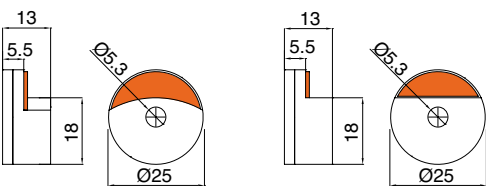
Materiale: ottone

Caratteristiche: Reggispecchi in ottone con guarnizioni. Fissaggio a muro mediante tasselli non forniti.

Le viti di fissaggio risultano invisibili in quanto coperte da borchie.

I reggispecchi vengono venduti in set composti da 4 pezzi di cui 2 piani e 2 curvi, per la messa in bolla.

Finitura: cromo, nichel satinato



Art.	Dimensioni	Per specchi	Q.tà
MIR25	Ø25 mm x 13 mm	6 mm	1 Set

SISTEMI PER PARAPETTI IN VETRO  
 SISTEMI PER ESTERNI  
 SISTEMI PER PARTIZIONI IN VETRO  
 FERMA VETRO E FISSAGGI PUNTUALI  
 SISTEMI IN ACCIAIO PER PORTE SCORREVOLI  
 SISTEMI IN ALLUMINIO PER PORTE SCORREVOLI  
 SISTEMI PER PORTE A BATTENTE  
 MANIGLIONI E POMOLI  
 SISTEMI PER PARETI E CABINE DOCCIA

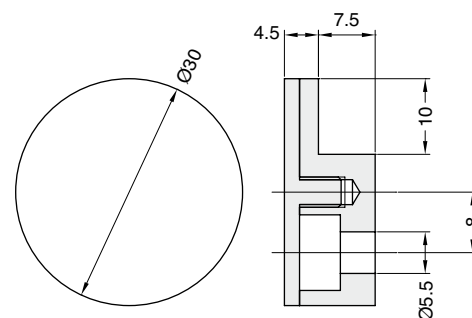


# ATTACCHI PER SPECCHI



## MIRROR 30

Materiale: ottone, lavorazione eseguita da barra  
 Finitura: cromo, nichel satinato, oro



Art.	Dimensioni	Interno	Per vetri	Q.tà
<b>MIR30</b>	Ø30 x L 12.3 mm	7 mm	4/6 mm	1 Pz



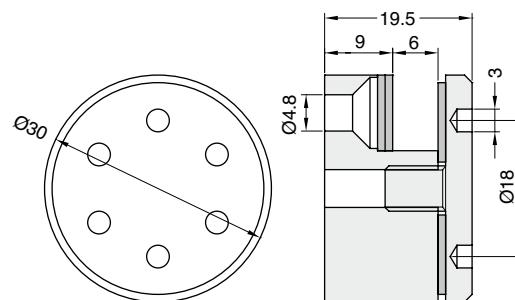
## FERMASPECCHI SERIE ÉTOILE Ø30 mm

Corpo struttura: acciaio AISI 304

Caratteristiche: fermaspecchi di design particolarmente curato in ogni suo dettaglio. L'aspetto si presenta con finitura effetto a specchio ed in testa con effetto a "stella" come riflessi.

La lavorazione di precisione con l'utilizzo di materiale pregiato ed utensili performanti, conferisce al fermaspecchi caratteristiche uniche nel suo genere.

Finitura: acciaio di lavorazione (CNC)



Art.	Dimensione	Distanza da parete	Specchio/Vetro	Q.tà
<b>FSP193</b>	Ø30 mm x P 18 mm	7 mm	6 mm	1 Pz



## ATTACCO PER SPECCHI BASCULANTI

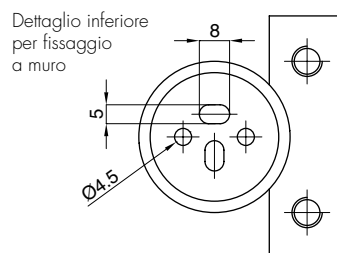
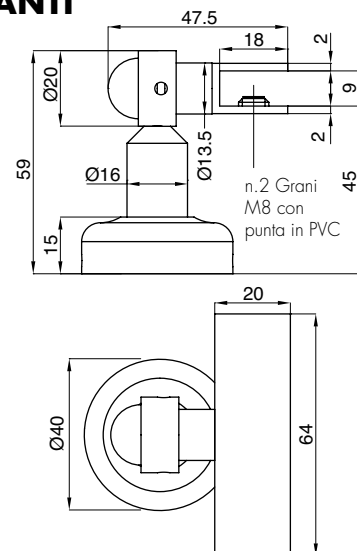
Materiale: ottone

Attacco per specchi basculante

Dimensioni presa: H 64 x L 20 mm interno 8 mm

Dimensioni attacco a muro: Ø40

Finitura: cromo



Art.	Distanza muro	Per vetri	Q.tà
<b>MHAS01</b>	45 mm	4/6 mm	1 Coppia

## GANCI PER SPECCHI - ESCO TEDESCHI

Materiale: ottone  
Dimensioni: L 20 x H 28 mm interno 7 mm  
Finitura: cromo

1 Set comprende 4 ganci

Art.	Distanza muro	Per vetri	Q.tà
<b>GAN001</b>	6 mm	4/6 mm	1 Set

## GANCI PER SPECCHI - VITRUM

Materiale: acciaio + PVC  
Dimensioni: L 25 x H 36 mm interno 7 mm  
Finitura: acciaio e nero

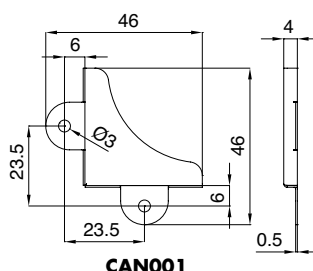
1 Set comprende 4 ganci

Art.	Distanza muro	Per vetri	Q.tà
<b>GAN003</b>	6 mm	6 mm	1 Set
<b>GAN002</b>	6 mm	4 mm	1 Set

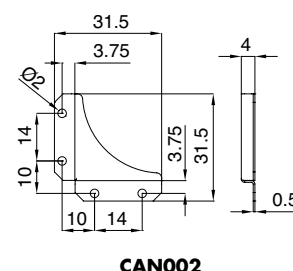
## CANTONALI PER SPECCHI

Materiale: ottone  
Finitura: nichelati

1 Set comprnfr 100 Pz



CAN001

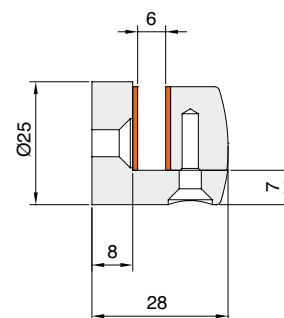


CAN002

Art.	Dimensione	Per vetri	Q.tà
<b>CAN001</b>	35 x 35 mm	4 mm	1 Set
<b>CAN002</b>	25 x 25 mm	4 mm	1 Set

## ATTACCO PER SPECCHI 8

Materiale: ottone  
Completo guarnizioni e viti M4  
Finitura: cromo, oro, simil acciaio inox satin



Art.	Dimensioni	Interno	Dist. da muro	Adatti a vetri	Q.tà
<b>MPB110</b>	Ø25 x 28 mm	8 mm	8 mm	6 mm	1 Pz



## SPECCHI CONCAVI QUADRATI

Dimensioni: spessore 2 mm x 250 x 250  
 300 x 300  
 340 x 340

Ingrandimento 2X

Art.	Dimensioni	Q.tà
<b>SPECQUA1</b>	250 X 250 spessore 2 mm	1 Pz
<b>SPECQUA2</b>	300 X 300 spessore 2 mm	1 Pz
<b>SPECQUA3</b>	340 X 340 spessore 2 mm	1 Pz



## SPECCHI CONCAVI TONDI

Dimensioni: spessore 2 mm x Ø200  
 Ø250  
 Ø300  
 Ø400

Ingrandimento 2X

Art.	Dimensioni	Q.tà
<b>SPECTOND1</b>	Ø200 x spessore 2 mm	1 Pz
<b>SPECTOND2</b>	Ø250 x spessore 2 mm	1 Pz
<b>SPECTOND3</b>	Ø300 x spessore 2 mm	1 Pz
<b>SPECTOND4</b>	Ø400 x spessore 2 mm	1 Pz



## SPECCHIO INGRANDITORE CON CALAMITA

Materiale: ottone

Caratteristiche: attacco a calamita su specchio.

Ingrandimento 2X

Finitura: cromo

Art.	Dimensioni	Q.tà
<b>SPEK138</b>	Ø145 mm	1 Pz



**SPECCHIO INGRANDITORE 141**

Materiale: ottone  
Caratteristiche: attacco muro con snodo flessibile.  
Ingrandimento 2X  
Finitura: cromo

Art.	Dimensioni	Q.tà
<b>SPEK141</b>	150 X 150 mm	1 Pz



**SPECCHIO INGRANDITORE 180**

Materiale: ottone  
Caratteristiche: attacco muro basculante.  
Ingrandimento 2X  
Finitura: cromo

Art.	Dimensioni	Q.tà
<b>SPEK180</b>	Ø180 mm	1 Pz



**SPECCHIO INGRANDITORE 215**

Materiale: ottone  
Caratteristiche: attacco a muro su asta snodata con illuminazione incorporata.  
Ingrandimento 2X  
Illuminazione: apparecchio classe I, IP31 con lampada ad incandescenza E14 Max 2x10 Watt 230V  
Finitura: cromo

Art.	Dimensioni	Q.tà
<b>SPEK215</b>	Ø210 mm	1 Pz